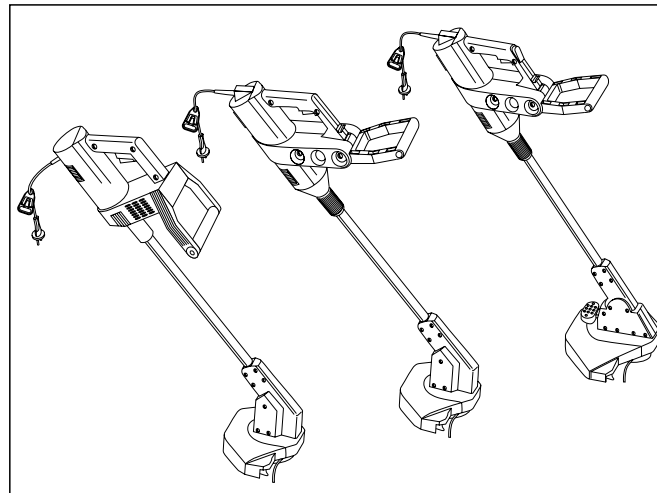




Trimmersense 350 / 350 L / 530 Duo L
String Trimmer 350 / 350 L / 530 Duo L
Coupe-herbes 350 / 350 L / 530 Duo L
Bostrimmer 350 / 350 L / 530 Duo L
Stringtrimmer 350 / 350 L / 530 Duo L
Rifilatore 350 / 350 L / 530 Duo L
Turbotrimmer 350 / 350 L / 530 Duo L
Aparador de relva String Trimmer
350 / 350 L / 530 Duo L



Gebrauchsanweisung
Operating Instructions
Mode d'emploi
Gebruiksaanwijzing
Bruksanvisning
Istruzioni per l'uso
Manual de instrucciones
Instruções de manejo

D

Bitte lesen Sie diese Gebrauchsanweisung vor Montage und Inbetriebnahme Ihres Gerätes sorgfältig.

Beim Lesen der Gebrauchsanweisung bitte die Umschlagseiten herausklappen.

Inhaltsverzeichnis	Seite
1. Technische Daten	6
2. Hinweise zur Gebrauchsanweisung	6
3. Ordnungsgemäßer Gebrauch	6
4. Montage der Trimmersense	6
5. Inbetriebnahme	7
6. Wartung, Pflege und Aufbewahrung	8
7. Hinweise zur ordnungsgemäßen Benutzung, Sicherheitshinweise	9
Garantie	47
Garantiekarte	50

GB

Please read these operating instructions carefully before assembling and using your String Trimmer.

Unfold inside cover pages to read the operating instructions.

Contents	Page
1. Technical data	11
2. Information regarding the operating instructions	11
3. Product use	11
4. Assembly	11
5. Using the product	12
6. Maintenance, service, storage	13
7. Advice for proper use / Safety instructions	14
Guarantee	47
Warranty card	50

F

Nous vous remercions de bien vouloir lire attentivement ce mode d'emploi avant le montage et l'utilisation de votre coupe-herbes. En dépliant les volets de la couverture, vous aurez sous les yeux une série d'illustrations permettant une meilleure compréhension de ce mode d'emploi.

Contenu	Page
1. Caractéristiques techniques	16
2. Informations sur le mode d'emploi	16
3. Domaine d'utilisation	16
4. Montage du coupe-herbes	16
5. Utilisation	17
6. Entretien et rangement	18
7. Précautions d'emploi et conseils de sécurité	19
Garantie	47
Carte de garantie	50

NL

Lees deze gebruiksaanwijzing voor de montage en ingebruikname van het apparaat zorgvuldig door. Bij het lezen van de gebruiksaanwijzing de omslagzijden openslaan.

Inhoudsopgave	Pagina
1. Technische gegevens	22
2. Aanwijzingen bij de gebruiksaanwijzing	22
3. Juiste gebruik	22
4. Montage van de bostrimmer	22
5. Ingebruikname	23
6. Verzorging, onderhoud en opslag	24
7. Aanwijzingen voor het juiste gebruik, veiligheidstips	25
Garantie	47
Garantiekarta	50

S

Läs omsorgsfullt igenom bruksanvisningen och säkerhetsföreskrifterna innan Du tar Stringtrimmern i bruk. Ha omslaget utvikt när Du läser bruksanvisningen.

Innehållsförteckning	Sida
1. Tekniska data	27
2. Viktig information	27
3. Avsedd användning	27
4. Montering	27
5. Användning	28
6. Underhåll, skötsel och förvaring	29
7. Säkerhetsföreskrifter	30
Garanti	48
Garantikort	50

I

Prima di montare e mettere in uso l'attrezzo, leggere attentamente le istruzioni tenendo aperto il pieghevole per avere sott'occhio i disegni esplicativi.

Indice	Pagina
1. Dati tecnici	32
2. Avvertenze	32
3. Uso corretto	32
4. Montaggio della calotta di protezione	32
5. Messa in uso	33
6. Manutenzione	34
7. Norme d'uso e di sicurezza	35
Garanzia	48
Certificato di garanzia	50

E

Rogamos una atenta lectura del presente manual antes del montaje y la puesta en servicio. Para la lectura, desdoble la portada.

Contenido	Página
1. Datos técnicos	37
2. Indicaciones sobre las instrucciones de uso	37
3. Utilización adecuada	37
4. Montaje	37
5. Puesta en servicio	38
6. Mantenimiento, cuidados y almacenamiento	39
7. Indicaciones para el uso adecuado / indicaciones de seguridad	40
Garantía	48
Tarjeta de garantía	50

P

Leia atentamente estas instruções antes de montar ou utilizar este aparador de relva. Para ler este manual de instruções, desdobre a capa.

Índice	Página
1. Dados técnicos	42
2. Informações de manejo – avisos gerais	42
3. Utilização correcta	42
4. Montagem	42
5. Colocação em funcionamento	43
6. Manutenção, conservação e armazenamento	44
7. Conselhos para um uso correcto / Instruções de segurança	45
Garantia	48
Carta de garantia	50

Beachten Sie die Sicherheitshinweise auf dem Gerät:

Please adhere to the following safety instructions on the unit:

Veillez observer les instructions de sécurité figurant sur l'appareil :

Houdt u zich aan de veiligheidsvoorschriften op het apparaat:

Följ bruksanvisningen noga:

Attenzione ai simboli di sicurezza sull'attrezzo :

Observen las indicaciones de seguridad en el aparato:

Por favor siga atentamente as instruções de segurança fornecidas no aparelho:



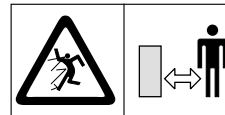
Achtung! Vor Inbetriebnahme Gebrauchsanweisung lesen!
Warning! Read instruction handbook!
 Merci de lire attentivement le mode d'emploi avant d'utiliser cet appareil !
Let op! Voor ingebruikname de gebruiksaanwijzing lezen!

OBS! Läs igenom bruksanvisningen noga före användning!
Attenzione! Prima di mettere in funzione l'attrezzo, leggere le istruzioni per l'uso!
¡Atención! Antes de la puesta en marcha, lea el manual de instrucciones.
Atenção! Leia o Manual de instruções antes da utilização!



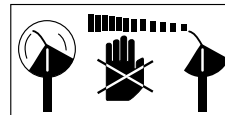
Vor Regen und Nässe schützen!
Do not use in rain or wet conditions!
Protégez l'appareil de la pluie et de l'humidité !
Niet aan vocht blootstellen!

Använd inte maskinen i regn eller fuktig miljö!
Proteggere l'attrezzo dall'umidità o dalla pioggia!
¡Proteja el aparato de la lluvia y la humedad!
Proteja o aparelho da chuva e da humidade!



Dritte aus dem Gefahrenbereich fernhalten!
Keep bystanders away!
Maintenez tout tiers hors de la zone de travail !
Houdt omstanders uit de buurt!

Tillse att inga obehöriga vistas i området!
Tenere lontano i terzi dalla zona di lavoro!
¡Mantener alejados a terceros del área de trabajo!
Mantenha terceiros fora da área de perigo!



Werkzeug läuft nach!
Tool goes behind!
Attention ! Après avoir lâché l'interrupteur, le système de coupe continue de tourner quelques instants.
Machine loopt na!

Varning! Skärverktyget fortsätter att rotera ett tag efter motorn stängts av!
Attenzione! Appena spento, l'attrezzo gira ancora alcuni istanti per inerzia!
¡Atención! Funcionamiento por inercia.
Atenção! Após desligar o interruptor o fio de corte ainda continua em movimento durante alguns instantes.



Augenschutz tragen!
Wear eye protection!
Portez des lunettes de protection !
Draag oogbescherming!

Använd skyddsglasögon!
Indossare gli occhiali di protezione!
¡Use gafas de protección!
Use protecção nos seus olhos!

Kennzeichnung von Stellteilen (nur Trimmersense TS 530 Duo L, Art.-Nr. 2548)

Identification of controls (String Trimmer TS 530 Duo L, art. no. 2548, only)

Identification des parties réglables seulement Coupe-herbes TS 530 Duo L, réf. 2548)

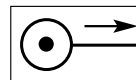
Aanduiding van diverse functies (alleen Bostrimmer TS 530 Duo L, art.nr. 2548)

Kontrollidentifizierung (endast Stringtrimmer TS 530 Duo L, artikelnr. 2548)

Identificazione dei comandi (solo Rifilatore TS 530 Duo L, art. 2548)

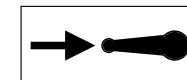
Descripción de controles (sólo Turbotrimmer TS 530 Duo L, Art. Nº 2548)

Identificação de comandos (apenas Aparador de relva String Trimmer TS 530 Duo L, art.nº 2548)



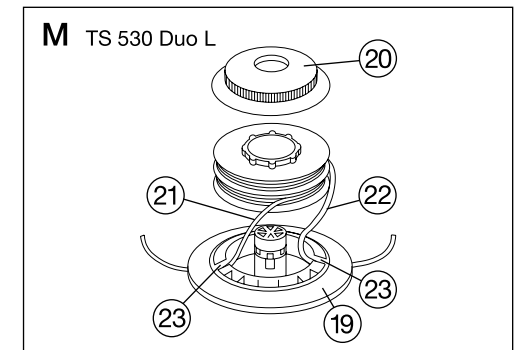
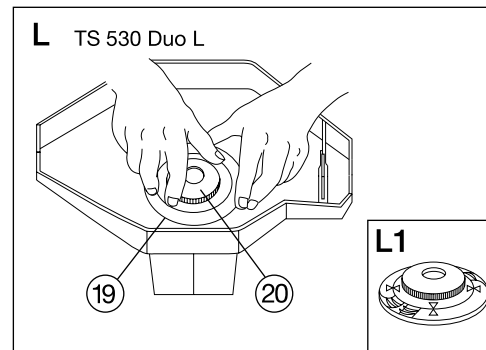
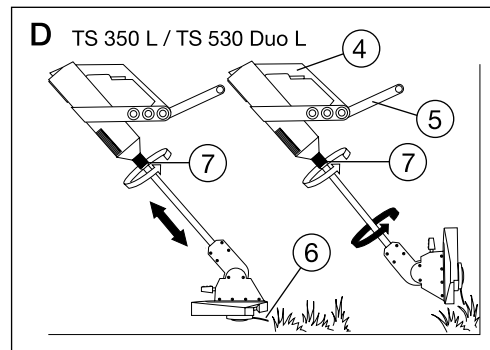
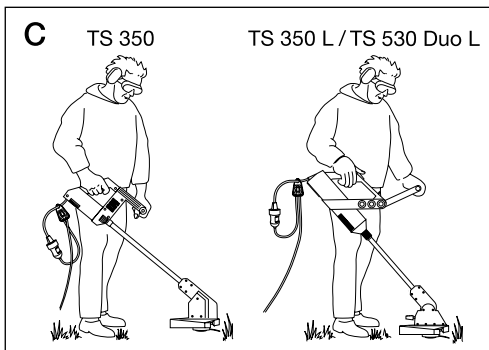
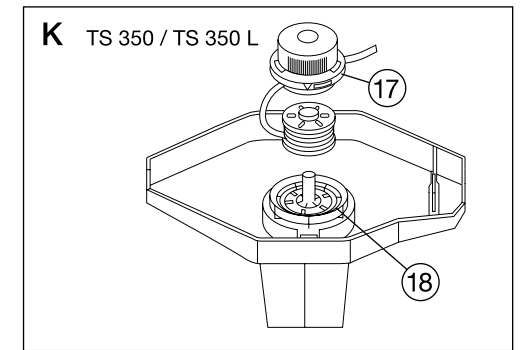
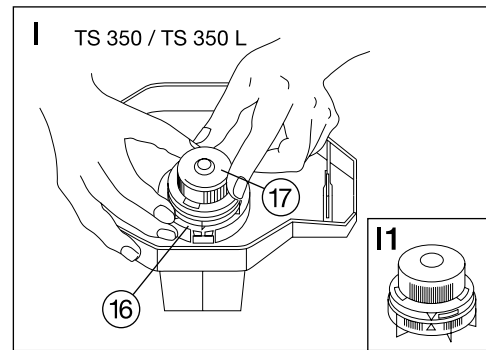
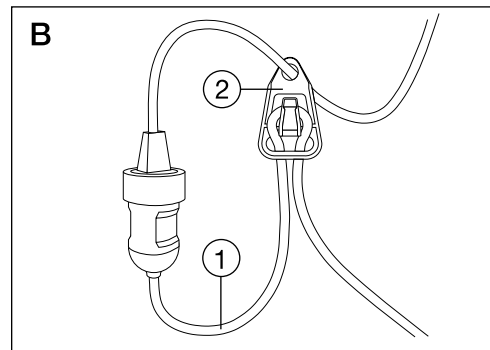
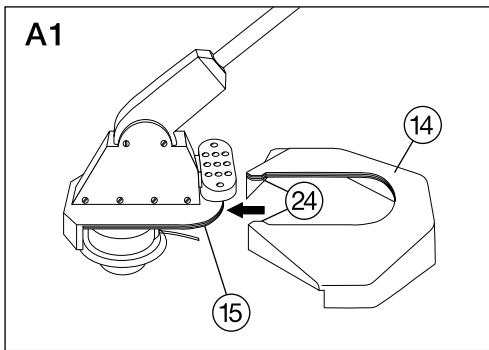
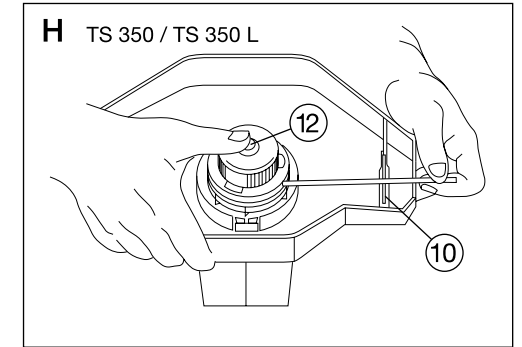
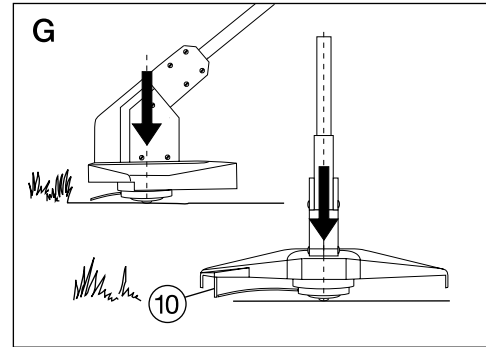
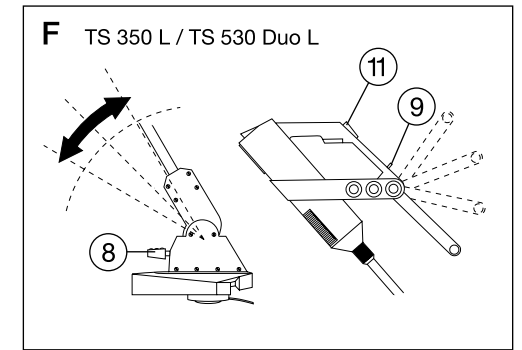
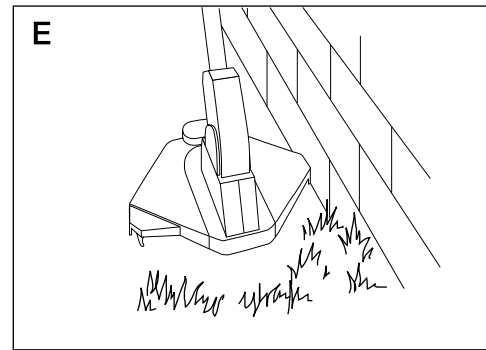
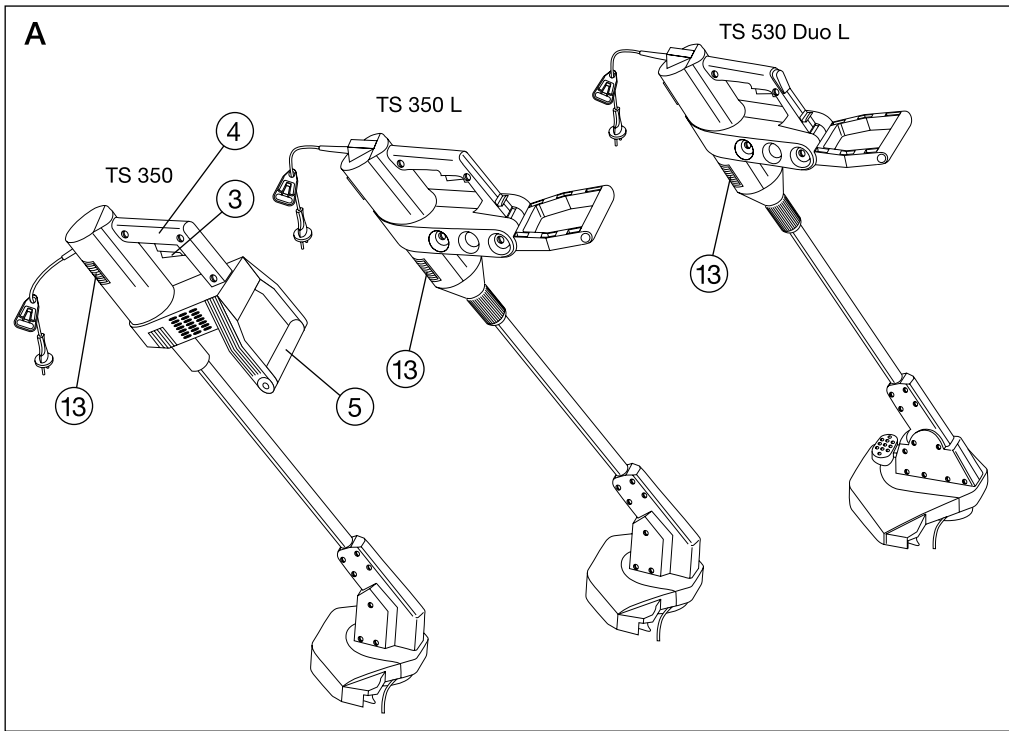
Fadenverlängerung
Cord lengthening
Avance du fil de coupe
Draadverlenging
Trådmatning

Allungamento del filo di taglio
Alargamiento del hilo
Prolongamento do fio



Verstellung des Zusatzhandgriffes
Adjusting the additional handle
Réglage de la poignée supplémentaire
Verstellen van de extra handgreep
Extrahandtagets inställning

Regolazione dell'impugnatura supplementare
Reajuste de la empuñadura adicional
Ajuste do manípulo adicional



Coupe-herbes TS 350 / TS 350 L / TS 530 Duo L GARDENA

1. Caractéristiques techniques


		TS 350	TS 350 L	TS 530 Duo L
Puissance nominale	W	350	350	530
Tension	V	230	230	230
Fréquence	Hz	50/60	50/60	50/60
Épaisseur du fil	mm	1,6	1,6	1,6
Largeur de coupe	cm	25	25	30
Réserve de fil env.	m	6	6	2 x 5
Poids	kg	2,8 env.	3,0	3,4
Vitesse de rotation du fil maxi	tr/min.	12.000	12.000	12.000
Dans la zone de travail				
Pression acoustique $L_{pA}^{1)}$	dB(A)	86	85	91
Puissance acoustique $L_{WA}^{2)}$	dB(A)	96	96	96
Niveau de vibrations transmises aux mains $a_{vhv}^{1)}$	ms^{-2}	< 2,5	3,5	< 2,5

Procédé de mesure ¹⁾ selon la norme européenne NE 786 ²⁾ selon la directive européenne 84/538/CEE

2. Informations sur le mode d'emploi

Nous vous remercions de bien vouloir lire attentivement le mode d'emploi avant d'utiliser le coupe-herbes.

Conservez-le précieusement et suivez les indications qui y figurent. Il vous permettra une utilisation parfaite et en toute sécurité de votre coupe-herbes.

 **Pour des raisons de sécurité, les enfants ou jeunes de moins de 16 ans et les personnes n'ayant pas lu et compris les informations données dans ce mode d'emploi ne doivent pas utiliser le coupe-herbes.**


L'observation par l'utilisateur des consignes indiquées dans ce mode d'emploi est une condition nécessaire au bon fonctionnement et à un entretien satisfaisant du coupe-herbes.

En effet, il contient notamment les conditions de fonctionnement et d'entretien de votre appareil.

3. Domaine d'utilisation

Les coupes-herbes TS 350 / TS 350 L / TS 530 Duo L GARDENA sont conçus pour la finition et la coupe précise des bords de pelouses, le long des murs par exemple, des clôtures ou encore autour des arbres.

Ils sont destinés à un usage privé et domestique, ce qui suppose une utilisation hors domaines publics ou professionnels (parcs, terrains de sport, routes, domaines agricoles ou forestiers).

 **Attention ! Utilisez l'outil conformément à son domaine d'utilisation. Pour éviter tout risque de blessure, n'utilisez pas l'outil pour tailler des haies ou pour broyer des végétaux.**

4. Montage du coupe-herbes (Figure A1)

Avant la mise en marche, insérez le carter de sécurité fourni (14) dans la rainure du support de la tête de coupe (15), enfoncez-le jusqu'à la butée et appuyez

fortement sur les 2 ergots (24) (l'encliquetage s'entend).


Vérifiez que le carter est bien en place en tirant en sens inverse.

Une fois le carter de sécurité correctement installé, il est indissociable du support de la tête de coupe et ne peut plus être démonté.

5. Utilisation (Figures A-H)

5.1. Branchement électrique / utilisation du bloque-câble (Figures A/B)

Prenez la rallonge électrique (1), faites d'abord une boucle et passez-la dans le bloque-câble (2). Vous éviterez ainsi tout risque de débranchement involontaire du câble. Puis branchez la rallonge sur une prise de courant. Une fois le branchement effectué, mettez l'appareil en marche en appuyant sur l'interrupteur (3) placé sous la poignée (4). Si vous relâchez l'interrupteur (3), le coupe-herbes s'arrête.

 **Les dispositifs de sécurité qui équipent l'appareil ne doivent en aucun cas être modifiés ou supprimés (ex. ne bloquez jamais l'interrupteur dans la poignée de sorte qu'il fonctionne en continu). Vous risqueriez de vous blesser, d'autant plus que l'appareil ne s'arrêterait plus automatiquement.**

Attention ! Après avoir arrêté le coupe-herbes, le fil de coupe continue de tourner quelques instants.

5.2. Position de travail (Figure C)

Veillez à travailler sur un endroit stable et sûr. Tenez le coupe-herbes à 2 mains : l'une reposant sur la poignée du carter (4), l'autre sur la poignée supplémentaire (5).

5.3. Utilisation à des endroits difficiles d'accès (Figure D) (coupe-herbes TS 350 L / TS 530 Duo L)

Guidez le coupe-herbes par la poignée du carter (4) et la poignée supplémentaire (5). Pour une coupe verticale, par exemple pour la taille des bordures, faites pivoter la tête de coupe comme décrit au point 5.6.

5.4. Utilisation le long des murs, des clôtures, ou autour des arbres (Figure E)

Guidez l'appareil avec le bord gauche du carter le long des objets et des rebords solides.

5.5. Pour nettoyer entre les dalles (Figures C/D)

Tenez l'appareil légèrement incliné vers l'avant de sorte que le fil de coupe (6) effleure les dalles.

5.6. Pour faire pivoter, incliner la tête de coupe ou rallonger le manche (Figures D/F)

Pour faire pivoter la tête

(pour la coupe des bordures de pelouse)
(coupe-herbes TS 350 L / TS 530 Duo L)
Desserrez la bague qui se trouve sur le carter du moteur (7). Vous pouvez alors faire pivoter le manche et la tête de coupe en continu jusqu'à 180°. Mettez la tête de coupe dans la position souhaitée, et resserrez la bague pour la fixer.

Pour allonger le manche (permet d'adapter l'appareil à la taille de l'utilisateur) (coupe-herbes TS 350 L / TS 530 Duo L)

Desserrez la bague du carter du moteur (7). Le manche peut ainsi être rallongé en continu jusqu'à 10 cm.

Pour incliner le manche

(idéal pour couper les talus, couper sous les buissons ou les meubles de jardin)

(coupe-herbes TS 530 Duo L seulement)

Il est possible d'incliner votre appareil et de le placer dans 3 positions différentes (Figure F) réglables par palier de 15°. Pour cela, exercez une pression du pied sur la touche (8).

5.7. Réglage de la poignée supplémentaire (Figure F)

(coupe-herbes TS 350 L / TS 530 Duo L)
En débloquant la seconde poignée (9) vous pouvez la régler pour avoir la position de travail adéquate. Ajustez la poignée à votre taille de façon à ce que le coupe-herbes soit bien équilibré et qu'il effleure le sol lorsque vous l'utilisez.

5.8. Avance et réajustement automatiques du fil de coupe, moteur en marche (Figure G) (coupe-herbes TS 350 L / TS 350 L)

Seul un fil maintenu en permanence à sa longueur maximale garantit une coupe nette et régulière.

Exercez une pression sèche et **courte** du coupe-herbes sur le sol, moteur en marche, en veillant à ce que la tête de coupe soit bien parallèle au sol. **Évitez une pression trop longue.** De cette manière, les fils se rallongent automatiquement. Le sectionnement du fil nylon à la bonne longueur provoque un bruit perceptible à l'oreille qui vous indique que l'avance s'est bien faite. Si le fil de coupe s'avère être un peu trop long, il sera réajusté automatiquement par la lame coupe-fil (10) située sous le carter.

5.9. Avance et réajustement automatiques du fil de coupe, moteur en marche (coupe-herbes TS 530 Duo L seulement)


Seul un fil maintenu en permanence à sa longueur maximale garantit une coupe nette et régulière.

En exerçant une pression sèche et **courte** sur l'interrupteur (11) placé sur la poignée, vous ralentissez le moteur et déclenchez

de cette manière un rallongement automatique des fils. Le sectionnement du fil nylon à la bonne longueur provoque un bruit perceptible à l'oreille qui vous indique que l'avance s'est bien faite. Si les fils de coupe s'avèrent être un peu trop longs, ils seront réajustés automatiquement par la lame coupe-fil (10) située sous le carter.

5.10. Avance manuelle du fil de coupe (Figure H)

1. **Débranchez la fiche de la prise de courant.**
2. Posez l'appareil et retournez-le.
3. Appuyez sur l'axe de suspension (12) tout en tirant le ou les fils de coupe jusqu'à la butée.

 **Attention à la lame coupe-fil (10) située sous le carter : il y a des risques de blessure.**


6. Entretien et rangement

Les coupes-herbes GARDENA ne demandent que très peu d'entretien.

Veillez à ce que les ouvertures d'aération situées sur le carter du moteur (13) restent toujours libres et ne s'encrassent pas.

Retirez l'herbe et les poussières qui se trouvent sur les ouvertures avec une brosse ou un chiffon sec. Nettoyez de la même façon le carter de sécurité (14) après chaque utilisation.

Pour des raisons de sécurité, les réparations ne doivent être effectuées que par le Service Après-Vente de GARDENA France.

 **Attention : avant toute intervention sur l'appareil (entretien, nettoyage ou vérification, etc...), coupez le moteur en lâchant l'interrupteur et débranchez l'appareil. Dans le cas inverse, vous prendriez le risque de vous blesser.**

Pour éviter toute blessure ou détérioration, ne projetez pas d'eau sur le coupe-herbes. Ne le lavez pas avec un jet d'eau, et encore moins avec un nettoyeur haute pression.

Rangez le coupe-herbes dans un endroit sec, à l'abri du gel, et hors de portée des enfants. Nous vous recommandons de le suspendre afin de ne pas

alourdir inutilement la tête de coupe.

Respectez les instructions de montage indiquées dans ce mode d'emploi lors du remplacement de la cassette du fil de coupe.

6.1. Remplacement de la bobine de fil

Utilisez uniquement les bobines GARDENA.

Réf. 5371 pour les coupes-herbes TS 350 / TS 350 L

Réf. 5372 pour le coupe-herbes TS 530 Duo L

Vous pouvez vous les procurer auprès de votre magasin revendeur ou directement auprès du Service Après-Vente de GARDENA France.

N'utilisez jamais de pièces métalliques ou accessoires qui ne soient pas préconisés par le fabricant.

Pour les coupes-herbes TS 350 / TS 350 L (Figures I/K)

Démontage (Figure I)

1. **Avant de changer le fil, débranchez l'appareil du secteur !**
2. Maintenez-bien le support de bobine (16) et débloquez le couvercle (17) en le tournant dans le sens contraire des aiguilles d'une montre. Retirez alors la bobine.

Si nécessaire, répétez l'opération jusqu'à ce que le ou les fils de coupe dépassent légèrement le bord du carter.

Quand l'appareil est en marche, le fil se réajuste automatiquement à la bonne longueur comme décrit au paragraphe "Avance et réajustement automatiques".

Montage (Figures I/K)

1. Nettoyez le joint à baïonnette (18) du support de bobine (16) pour éliminer les éventuelles saletés qui y seraient déposées.
2. Insérez le fil de coupe dans la rainure du couvercle (17) prévue à cet effet puis introduisez complètement la bobine de fil dans le couvercle (17).
3. Maintenez-bien le support de bobine (16).
4. Remplacez le couvercle avec la bobine (17), appuyez et vissez-le jusqu'à la butée en le tournant dans le sens des aiguilles d'une montre. Veillez à ce que les marques placées sur le support de bobine (16) se trouvent en face de celles du couvercle (17) (Figure I 1).

Retournez le coupe-herbes dans la position normale de travail avant de le remettre en route.

Pour le coupe-herbes TS 530 Duo L (Figures L/M)

Démontage (Figure L)

1. **Avant de changer le fil, débranchez l'appareil du secteur !**
2. Maintenez-bien le support de bobine (19) et débloquez le couvercle (20) en le tournant dans le sens contraire des aiguilles d'une montre. Retirez alors la bobine.

F

Montage (Figures L/M)


1. Insérez le fil inférieur (21) puis le fil supérieur (22) dans les rainures (23) du support de bobine (19) puis introduisez complètement la bobine dans le support (19).
2. Maintenez bien le support (19), remplacez le couvercle (20), appuyez et fixez-le en le tournant dans le sens des aiguilles d'une montre (**jusqu'à la butée**).
3. Veillez à ce que les marques placées sur le support de

bobine (19) se trouvent en face de celles du couvercle (20) (Figure L 1).

Retournez le coupe-herbes dans la position normale de travail avant de le remettre en route.

Pour tout défaut de fonctionnement, adressez-vous au Service Après-Vente de GARDENA France, BP 50080, 95948 ROISSY CDG Cedex.

7. Précautions d'emploi et conseils de sécurité

 **Avant chaque utilisation, vérifiez l'état de l'appareil.**

Ne l'utilisez pas si les dispositifs de sécurité (contacteur, carter de sécurité) et/ou si la bobine sont endommagés ou usés. Ne supprimez jamais les dispositifs de sécurité.

Inspectez la zone de travail. Assurez-vous, avant de commencer à travailler, que le coupe-herbes ne risque pas de heurter un obstacle (par ex. des pierres). Ecartez ainsi tout obstacle avant de le mettre en marche.

Si, en cours d'utilisation, l'appareil heurte quelque chose, arrêtez-le puis débranchez-le avant d'écarter ce qui gêne. Vérifiez si l'appareil n'a pas été endommagé et faites-le éventuellement réparer.

 **Utilisation / Responsabilité**

Attention ! Cet appareil peut occasionner de graves blessures.

Utilisez l'outil conformément à son domaine d'utilisation et à son mode d'emploi.

Vous êtes responsable de la sécurité dans la zone de travail.

Veillez à ce qu'aucune autre personne (en particulier des enfants) ou aucun animal ne se trouve à proximité de l'endroit où vous travaillez.

En cas d'accident, vous seriez responsable.

Après chaque utilisation, débranchez l'appareil et vérifiez l'état du coupe-herbes, notamment la bobine de fil. En tout état de cause, celle-ci doit être régulièrement vérifiée et remise en état dès que nécessaire.

Portez une tenue de travail appropriée. Evitez de porter des vêtements amples ou de travailler jambes et bras nus. Munissez-vous de chaussures résistantes, d'un pantalon long pour protéger vos jambes et de lunettes de protection. N'approchez ni vos mains ni vos pieds du fil de coupe – surtout lorsque l'appareil fonctionne.

Veillez à travailler dans une position stable et sûre. Evitez de reculer pendant que l'outil fonctionne et maintenez toujours la rallonge électrique hors du champs de coupe.

Travaillez dans des conditions de visibilité suffisante.

Nous vous signalons expressément que GARDENA n'est pas responsable des dommages causés par ses appareils, dans la mesure où ceux-ci seraient causés par une réparation non conforme, dans la mesure où, lors d'un échange de pièces, les pièces d'origine GARDENA n'auraient pas été utilisées, ou si la réparation n'a pas été effectuée par le Service Après-Vente GARDENA. Ceci est également valable pour tout ajout de pièces et d'accessoires autres que ceux préconisés par GARDENA.

 **Arrêt du travail**

Ne laissez pas le coupe-herbes sans surveillance sur la zone de travail. Si vous interrompez votre travail, débranchez l'appareil et rangez-le dans un endroit sûr.

Si vous devez interrompre votre travail pour vous rendre à un autre endroit, arrêtez toujours l'appareil, attendez que l'appareil ne tourne plus et débranchez-le.

 **Inspectez l'environnement**

Soyez attentifs aux dangers éventuels qui pourraient être masqués par le bruit de l'outil.

Tenez compte de l'environnement : ne travaillez pas sous la pluie, dans une zone humide, dans ou à proximité de piscines ou bassins.

 **Sécurité électrique**

Le coupe-herbes ne doit être utilisé qu'avec un câble d'alimentation en parfait état. Celui-ci doit être vérifié régulièrement et remplacé dès qu'il présente des signes de détérioration (endommagement, coupure).

F

Débranchez alors tout de suite l'appareil du réseau électrique.

En tout état de cause, la prise de raccordement du câble-rallonge doit être étanche à d'éventuelles projections d'eau.

Utilisez uniquement des câbles-rallonge autorisés et adaptés à l'usage en extérieur. Veuillez consulter votre électricien.

Pour les appareils qu'on déplace et utilise en extérieur,

nous vous recommandons de rajouter un disjoncteur différentiel.

Pour la Suisse uniquement : les outils à usage en extérieur doivent être équipés d'un disjoncteur différentiel.

Certificat de conformité

Le soussigné

GARDENA Kress + Kastner GmbH · Hans-Lorensen-Str. 40 · D-89079 Ulm

confirme par la présente que les coupes-herbes

Type de construction :	à moteur électrique	à moteur électrique
Marque de fabrication :	GARDENA	GARDENA
Type :	TS 350 / TS 350 L	TS 530 Duo L
Moteur :	Fabricant : Type : Vitesse de rotation pendant les mesures :	GARDENA moteur universel 12.000 tr/min.
		GARDENA moteur universel 12.000 tr/min.

sont conformes aux prescriptions de la directive 84/538/CEE sur le niveau de puissance acoustique.

Puissance acoustique maxi garantie :	96 dB(A)	96 dB(A)
Largeur de coupe :	25 cm	30 cm
Type de dispositif de coupe :	fil de nylon	fil de nylon

Fait à Ulm, le 30.06.1997



J. Katzer
par procuration J. Katzer
La direction technique

CERTIFICAT DE CONFORMITE AUX DIRECTIVES EUROPEENNES

Le constructeur, soussigné :

GARDENA Kress + Kastner GmbH · Hans-Lorensen-Str. 40 · D-89079 Ulm

déclare qu'à la sortie de ses usines le matériel neuf désigné ci-dessous était conforme aux prescriptions des directives européennes énoncées ci-après et conforme aux règles de sécurité et autres règles qui lui sont applicables dans le cadre de l'Union européenne.

Toute modification portée sur cet outil sans l'accord exprès de GARDENA supprime la validité de ce certificat.

Désignation du matériel :

Coupes-herbes

Types :

TS 350 / TS 350 L / TS 530 Duo L

Référence :

2545 / 2546 / 2548

Directives européennes :

Directive machine 89/392/CE
modifiée 91/368/CE
89/336/CE sur la compatibilité
électromagnétique
Directive 73/23/CE sur la
basse tension
Directive 93/68/CE

Législation européenne :

NE 292-1

NE 292-2

NE 786

NE 60335-1

Législation allemande :

DIN VDE 0730 part 1

DIN VDE 0730 part 2 ZP

Date de l'apposition

du marquage CE :

1996 (TS 350 L / TS 530 Duo L)

1997 (TS 350)

FAIT A Ulm, LE 30.06.1997

J. Katzer
J. Katzer
Direction technique

D

Garantie

GARDENA gewährt für dieses Produkt 1 Jahr Garantie (ab Kaufdatum). Diese Garantieleistung bezieht sich auf alle wesentlichen Mängel des Gerätes, die nachweislich auf Material- oder Fabrikationsfehler zurückzuführen sind. Sie erfolgt durch die Ersatzlieferung eines einwandfreien Gerätes oder durch die kostenlose Reparatur des eingesandten Gerätes nach unserer Wahl, wenn folgende Voraussetzungen gewährleistet sind:

- Das Gerät wurde sachgemäß und laut den Empfehlungen in der Gebrauchsanweisung behandelt. Es wurde weder vom Käufer noch von einem Dritten versucht, das Gerät zu reparieren.
- Das Gerät wurde ausreichend frankiert direkt an eine der GARDENA Servicestellen gesandt, unter Beifügung der vollständig ausgefüllten Garantiekarte bzw. des Rechnungsbeleges.

Diese Hersteller-Garantie berührt die gegenüber dem Händler/Verkäufer bestehenden Gewährleistungsansprüche nicht.

Verschleißteile (z. B. Faden, Schneidkopf-Deckel) sind von der Garantie ausgeschlossen.

GB

Guarantee

GARDENA guarantees this product for 1 year (from date of purchase). This guarantee covers all serious defects of the unit that can be proved to be material or manufacturing faults. Under guarantee we will either replace the unit or repair it free of charge if following conditions apply:

- The unit must have been handled properly and in keep-

ing with the requirements of the operating instructions. In addition, no attempt at repair by the customer or a non-authorised third party is permitted.

- The unit is returned directly postage paid to a GARDENA Service Centre together with the warranty card duly completed and signed.

This manufacturer's guarantee does not affect the user's existing warranty claims against the dealer/seller.

Parts subject to wear (e.g. string, cutting head cover) are excluded from this guarantee.

F

Garantie

Pour mieux vous servir, GARDENA accorde une garantie contractuelle de 1 an à compter du jour de l'achat. Elle est assurée sur décision de GARDENA par le remplacement gratuit des pièces défectueuses ou de l'appareil.

En tout état de cause s'applique la garantie légale couvrant toutes les conséquences des défauts ou vices cachés. (article 1641 et suivants du Code Civil).

Pour que ces garanties soient valables, les conditions suivantes doivent être remplies :

- L'appareil a été manipulé de manière adéquate, suivant les instructions du mode d'emploi.
- Il n'y a eu aucun essai de réparation, ni par le client, ni par un tiers.
- L'appareil et la carte de garantie dûment remplies ont été retournés en port payé au Service Après-Vente de GARDENA France.

Une intervention sous garantie ne prolonge pas la durée initiale de la garantie contractuelle.

Toutes les revendications dépassant le contenu de ce texte ne sont pas couvertes par la garantie, quel que soit le motif de droit.

Pendant la période de garantie, le Service Après-Vente effectuera, à titre payant, les réparations nécessaires par suite de manipulations erronées.

La garantie ne s'étend pas aux pièces d'usure normale (ex : fil de coupe, couvercle de la tête de coupe).

NL

Garantie




GARDENA geeft op dit product 1 jaar garantie (vanaf de aankoopdatum). Deze garantie heeft betrekking op alle wezenlijke defecten aan het toestel, die aanwijsbaar op materiaal- of fabricagefouten berusten. Garantie vindt plaats door de levering van een vervangend apparaat of door de gratis reparatie van het ingestuurde apparaat, naar onze keuze, indien aan de volgende voorwaarden is voldaan:

- Het apparaat werd vakkundig en volgens de adviezen in de gebruiksaanwijzing behandeld. Noch de koper, noch een derde persoon heeft getracht het apparaat te repareren.
- Het apparaat werd voldoende gefrankeerd aan de GARDENA technische dienst gestuurd, met toevoeging van een volledig ingevulde garantietaal resp. kopie van de rekening.

Deze garantie van de producent heeft geen betrekking op de ten aanzien van de handelaar/verkoper bestaande aansprakelijkheid.

Slijtagegevoelige onderdelen (bijv. draden, snijkopdeksel) vallen niet onder de garantie.

Garantiekarte
Warranty Card
Carte de garantie
Garantiekaart
Garantikort
Certificato di garanzia
Tarjeta de garantía
Cartão de garantia

GARDENA Trimmersense	TS 350		Art.-Nr. 2545
GARDENA String Trimmer			
Coupe-herbes GARDENA	TS 350 L		Art.-Nr. 2546
GARDENA bostrimmer			
GARDENA Stringtrimmer	TS 530 Duo L		Art.-Nr. 2548
GARDENA Rifilatore			
GARDENA Turbostrimmer			
GARDENA Aparador de relva String Trimmer			

Wurde gekauft am:
Was purchased on:
Acheté le (date et lieu d'achat) :
Werd gekocht op:
Försäljningsdatum:
Data di acquisto :
Se vendió el:
Comprado em:

Händlerstempel:
Dealer's stamp / Receipt:
Cachet du revendeur :
Stempel van de handelaar:
Återförsäljarens stämpel:
Timbro del rivenditore :
Sello del comerciante:
Carimbo do vendedor:

Beanstandung:
Reasons for complaint:
Défaut constaté :
Klacht:
Reklamation:
Reclamo :
Reclamación:
Motivo de reclamação:



Deutschland

GARDENA
Kress + Kastner GmbH
GARDENA Service
Hans-Lorenser-Straße 40
D-89079 Ulm
Produktfragen: (07 31) 490-123
Reparaturen: (07 31) 490-290

Argentina

Unitán s.a.i.c.a.
Paseo Colón 221 – P. 10°
1399 Buenos Aires

Australia

NYLEX Corporation Ltd.
25-29 Nepean Highway
P.O. Box 68
Mentone, Victoria 3194

Austria

GARDENA Österreich
Gesellschaft m.b.H.
Stettnerweg 11-15
2100 Korneuburg

Belgium

MARKT (Belgium) NV/SA
Sterrebeekstraat 163
1930 Zaventem

Canada

Continental Industries
100, Summerlea Road
Brampton, Ontario
Canada L6T 4X3

Chile

Comercial Maquinox
Nueva Panamericana Sur,
N° 1050
San Bernardo
Santiago de Chile

Cyprus

FARMOKIPIKI LTD
P.O. Box 7098
74, Digeni Akrita Ave.
1641 Nicosia

Czech Republic

GARDENA spol. s.r.o.
Brněnská 634
66442 Brno - Modřice

Denmark

GARDENA Danmark A/S
Bejlerholm 10
9400 Nørresundby

Finland

Habitec Oy
Martinkyläntie 52
01720 Vantaa

France

GARDENA France
Service Après-Vente
BP 50080
95948 ROISSY CDG Cedex

Great Britain

GARDENA UK Ltd.
27-28 Brenkley Way
Blezard Business Park
Seaton Burn
Newcastle upon Tyne
NE13 6DS

Greece

Agrokip
G. Psomadopoulos & Co.
20, Lykourgou str.
Kallithea
Athens

Hungary

GARDENA Magyarország Kft.
Késmárk utca 22
1158 Budapest

Iceland

Heimilistaeki hf
Saetun 8
P.O. Box 5340
125 Reykjavik

Italy

GARDENA Italia S.r.l.
Via Donizetti 22
20020 Lainate (Mi)

Japan

KAKUDAI Mfg. Co. Ltd.
1-4-4, Itachibori Nishi-ku
Osaka 550

Luxembourg

Magasins Jules Neuberg
Grand Rue 30
Case Postale No. 12
Luxembourg 2010

Netherlands

MARKT (Holland) BV
Postbus 219
1380 AE Weesp

New Zealand

NYLEX
New Zealand Limited
Head Office
22, Ormiston Road
Private Bag
South Auckland Mail Centre
Auckland

Norway

GARDENA Norge A/S
Postboks 214
2013 Skjetten

Poland

GARDENA Polska Sp. z o.o.
Orzeszyn 35a
k/Piaseczna
05-532 Baniocza

Portugal

MARKT (Portugal), Lda.
Recta da Granja do Marquês
Algueirão
2725 Mem Martins

Russia / Россия

АО АМИДА
ул. Мосфильмовская 66
117330 Москва

Singapore

Variware
Holland Road Shopping Centre
227-A 1st Fl., Unit 29
Holland Avenue
Singapore 1027

Slovenia

Silk d.o.o. Trgovina
Brodišče 15
1236 Trzin

South Africa

GARDENA
South Africa (Pty.) Ltd.
P.O. Box 11534
Vorna Valley 1686

Spain

ANMI Andreu y Miriam S.A.
Calle Pere IV, 111
08018 Barcelona

Sweden

GARDENA Svenska AB
Box 9003
20039 Malmö

Switzerland

GARDENA Kress + Kastner AG
Bitziberg 1
8184 Bachenbülach

Turkey

Bahçe Tarım ve Sulama
Araçları Ticaret A.Ş.
Soğanlık Yolu, Yalnız
Selvi Sok. No: 21
81440 Kartal-Istanbul

USA

GARDENA
3085 Shawnee Drive
Winchester, VA 22604

2546-20.960.05/0992
GARDENA Kress + Kastner GmbH
Postfach 27 47, D-89070 Ulm
<http://www.gardena.de>