

Art. 2635-20
Art. 2635-29

D	Gebrauchsanweisung Schlauchmobil 30 roll-up
GB	Operating Instructions Mobile Hose 30 roll-up
F	Mode d'emploi Dévidoir mobile 30 roll-up
NL	Gebruiksaanwijzing Slangenwagen 30 roll-up
S	Bruksanvisning Automatisk Slangvagn 30 roll-up
I	Istruzioni per l'uso Carrello avvolgitubo 30 roll-up
E	Manual de instrucciones Carro portamanguera 30 roll-up
P	Instruções de montagem Carro porta-mangueira 30 roll-up
DK	Brugsanvisning Slangevogn 30 roll-up

D Gartenschlauch ② **unter den Laufrollen ① hindurch** mit dem Wasserhahn ④ verbinden.

GB Guide the garden hose ② **under the rollers ①** and connect the hose to the tap ④.

F Raccorder le tuyau de jardin ② **par dessous les galets ①** au robinet d'eau ④.

NL Tuinslang ② **onder de looprollen ① door** met de waterkraan ④ verbinden.

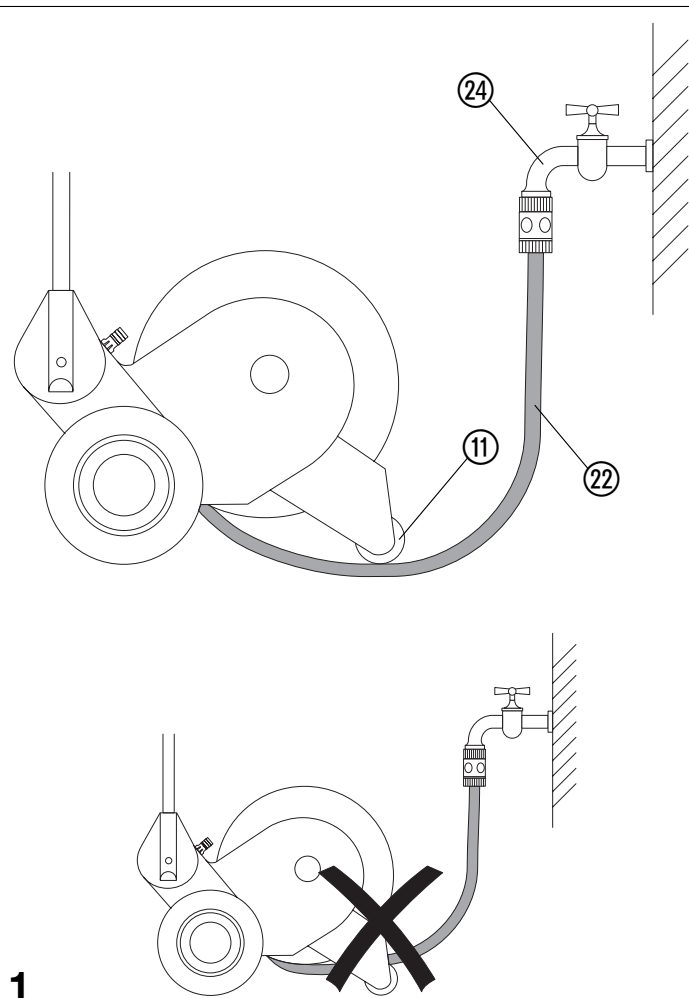
S Sätt ihop trädgårdsslangen ② med vattenkranen ④ och låt slangen löpa **under rullarna ①**.

I Accertarsi che il tubo ② avvolto sul carrello e collegato al rubinetto ④ passi **sotto al rullo anteriore ①** affinché possa avvolgersi / srotolarsi in modo automatico.

E Enchufar la manguera de jardín ② **por debajo de los rodillos de rodadura ①** en el grifo del agua ④.

P Ligar a mangueira ② à torneira de água ④, **passando por baixo dos rolos de condução ①**.

DK Haveslangen ② forbindes **igennem indunder løberullerne ①** med vandhanen ④.



1

D Schlauchmobil unter Wasserdruck **über den Gartenschlauch ② schieben** und dabei den Gartenschlauch lagenweise aufrollen.

GB Pull the Hose Trolley **over the garden hose ②** while the hose is filled with water and roll up the garden hose in layers.

F Glisser le dévidoir sous pression **sur le tuyau ②** en enroulant ce dernier sur toute la largeur du cylindre central.

NL Slangenwagen onder waterdruk **over de tuinslang ② schuiven** en daarbij de tuinslang in lagen oprollen.

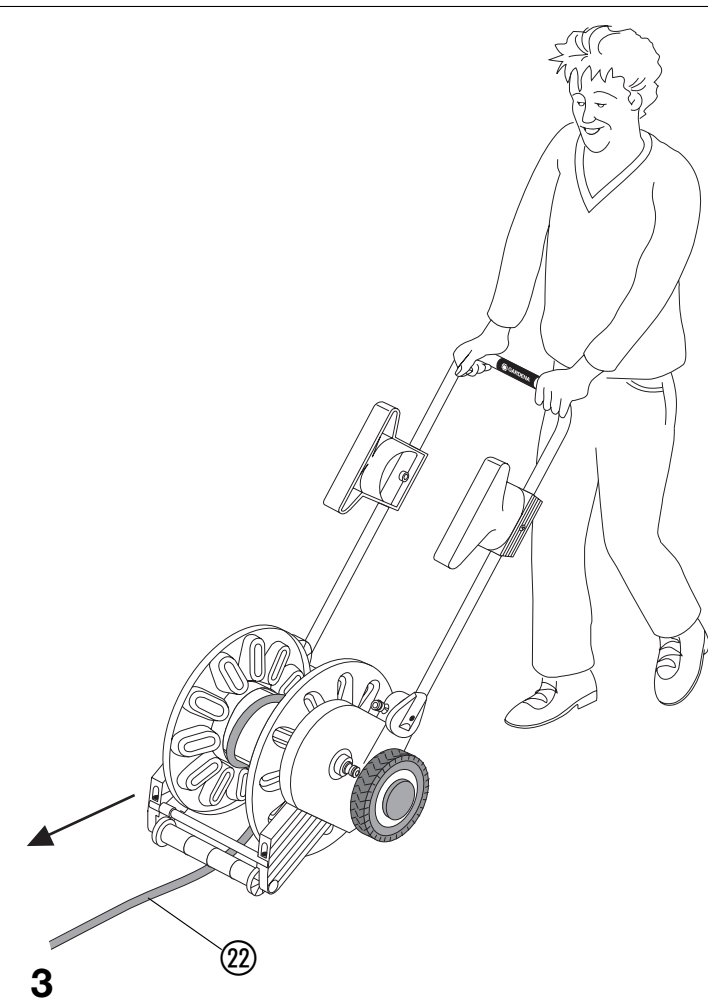
S Skjut slangvagnen **över slangen ②** under tryck och rulla så upp slangen i lager.

I Collegare l'estremità libera del tubo ② al rubinetto e aprire l'acqua; spingere il carrello passando sopra al tubo stesso ② e, in tal modo, avvolgendolo automaticamente sul tamburo.

E Empujar el carro bajo presión de agua **por encima de la manguera ②**, enrollando la manguera en capas.

P Puxar o carro porta-mangueira **por cima da mangueira para o jardim ②**, com a pressão de água aplicada, e enrolar a mangueira por camadas durante o processo.

DK Slangevognen **skubbes** under vandtryk **over haveslangen ②** og herved oprulles haveslangen lagvist.



3

D Arbeitsschlauch ② seitlich auf das Hahnanschluss-Stück ⑬ stecken und bei **gesenktem** Griffbügel ⑯ aufwickeln.

GB Push the work hose ② onto the tap connector ⑬ at the side of the Hose Mobile and wind up the hose with the guide handle **lowered ⑯**.

F Poser le tuyau de service ② sur le côté de l'adaptateur ⑬ et l'enrouler alors que l'arceau de poignée est **baissé ⑯**.

NL Werkslang ② aan de zijkant op het kraanaansluitstuk ⑬ steken en met de greepbeugel ⑯ **naar beneden** opwickelen.

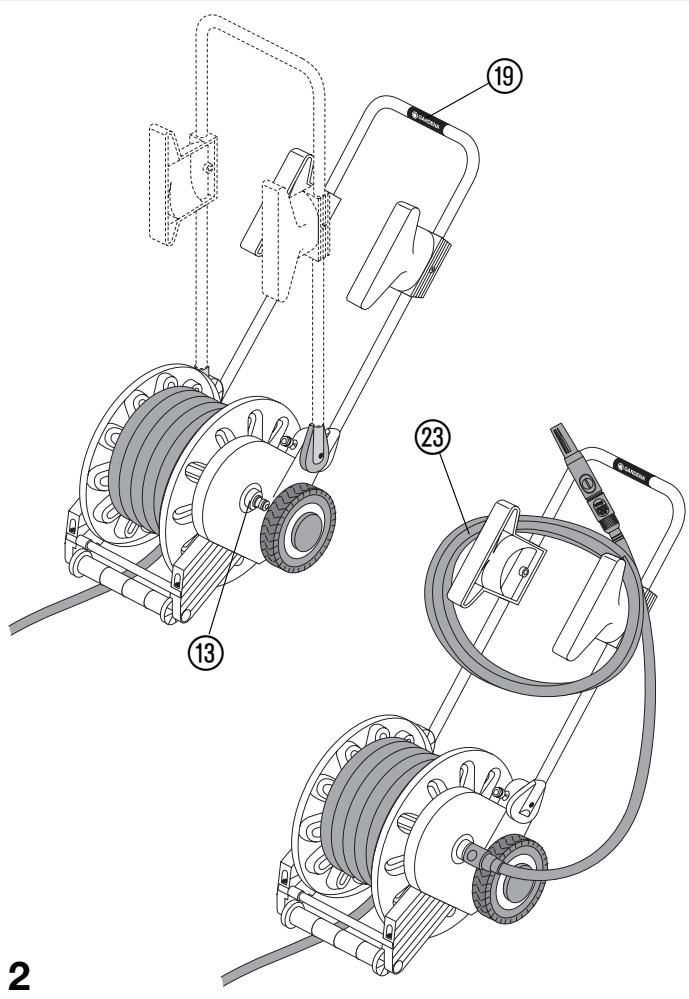
S Sätt ihop arbetsslangen ② med anslutningsstycket ⑬ och rulla upp med grepphandtaget ⑯ **sänkt**.

I Collegare all'attacco esterno ⑬ del tamburo la porzione di tubo ② precedentemente tagliata e quindi - **inclinando** il manico ⑯ - avvolgerla sui supporti.

E Enchufar la manguera de trabajo ② en el lado de la pieza de conexión del grifo ⑬ y enrollarla con la barra de sujeción ⑯ en posición hacia **abajo**.

P Meter a mangueira de trabalho ② lateralmente na peça de ligação da torneira ⑬ e enrolá-la, com o estribo ⑯ **rebaixado**.

DK Arbejdsslangen ② sættes på siden på hanetilslutningsstykket ⑬ og opvikles med **sænket** holdebojle ⑯.



2

D Schlauchmobil unter Wasserdruck **über den Gartenschlauch ② ziehen**. Beim Wegräumen des Schlauchmobils kann der Schlauch seitlich unter dem Schlauchwagen hindurch auf den Nippel ⑮ gesteckt werden.

GB Pull the Hose Trolley **over the garden hose ②** while the hose is filled with water. When storing the Hose Trolley, the hose can be guided underneath the side of the Hose Trolley and pushed onto the nipple ⑮.

F Tirer le dévidoir sous pression **sur le tuyau ②**. Lors du rangement, il est possible d'enficher le tuyau passé sous le dévidoir dans le raccord ⑮ sur le côté.

NL Slangenwagen onder waterdruk **over de tuinslang ② schuiven**. Bij het wegruimen van de slangwagen kan de slang aan de zijkant onder de slangwagen door op de nippel ⑮ gestoken worden.

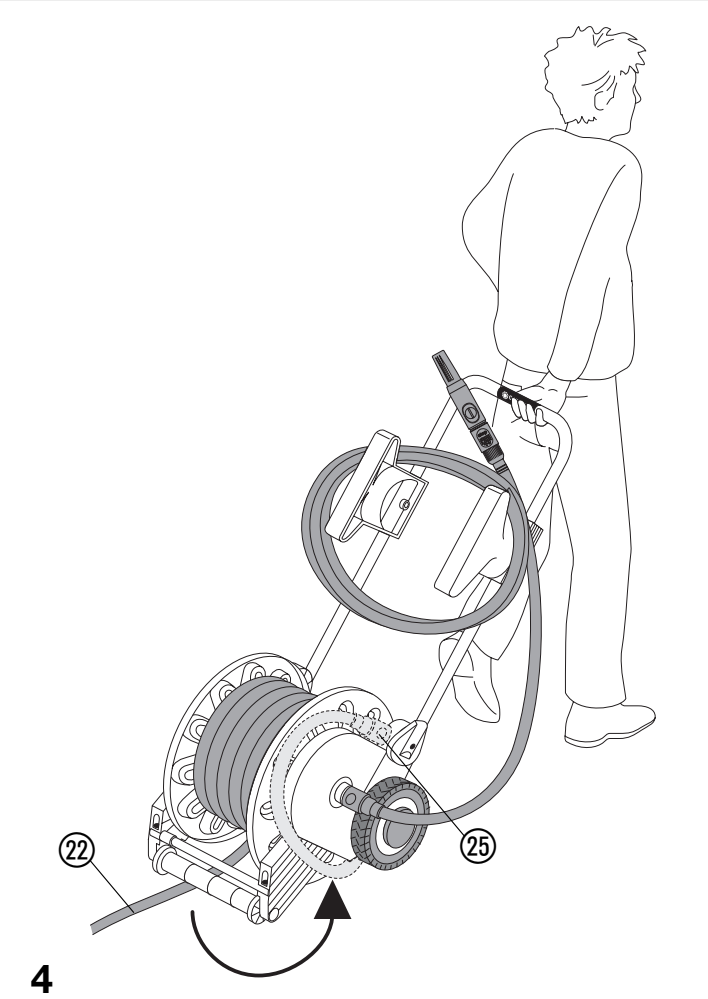
S Dra slangvagnen **över slangen ②** under tryck. När slangvagnen ställs undan kan slangen stoppas in från sidan och underifrån igenom nippeln ⑮.

I Impugnare il manico e incamminarsi verso il giardino tirandosi dietro il carrello: il tubo ② si srotola automaticamente. Se si vuole spostare il carrello tirandolo ma senza che il tubo si srotoli, prendere quest'ultimo da sotto il rullo, passarlo di lato e innestare l'estremità sul nipplo ⑮.

E Tirar del carro bajo presión de agua **por encima de la manguera ②**. Para guardar el carro portamanguera se puede enchufar la manguera en la boquilla ⑮, pasándola por un lado por debajo del carro.

P Puxar o carro porta-mangueira **por cima da mangueira ②**, com a pressão de água aplicada. Ao arrumar o carro porta-mangueira, pode inserir-se a mangueira no niple ⑮, passando lateralmente por baixo do carro porta-mangueira.

DK Slangevognen trækkes under vandtryk **over haveslangen ②**. Når slangevognen pakkes væk, kan slangen fastgøres fra siden gennem niplen ⑮ under slangevognen.



4

D → Vor der Frostperiode das Schlauchmobil frostsicher lagern.

GB → Store the Hose Mobile away from frost before the first frost sets in.

F → Ranger le dévidoir à l'abri du gel avant l'hiver.

NL → Voor de vorstperiode de slangwagen vorstvrij opbergen.

S → Lagra slangvagnen på frostsäker plats.

I → Prima dell'inverno riporre il carrello in luogo riparato.

E → Guardar el carro portamanguera protegido contra las heladas al comienzo del invierno.

P → Antes da época de geadas, guardar o carro porta-manguera ao abrigo de geadas.

DK → Før frostperioder skal slangevognen opbevares frostfrit.

Service

Deutschland

GARDENA
Kress + Kastner GmbH
GARDENA Service
Hans-Lorenser-Straße 40
D-89079 Ulm
Produktfragen: (07 31) 490-1 23
Reparaturen: (07 31) 490-2 90

Argentina

Argensem S.A.
Venezuela 1075
(1618) El Talar – Buenos Aires

Australia

NYLEX Corporation Ltd.
25 – 29 Nepean Highway
P.O. Box 68
Mentone, Victoria 3194

Austria

GARDENA Österreich
Gesellschaft m.b.H.
Stettnerweg 11 – 15
2100 Korneuburg

Belgium

MARKT (Belgium) NV/SA
Sterrebeekstraat 163
1930 Zaventem

Brazil

M. Cassab
Av. das Nações Unidas, 20.882
Santo Amaro, CEP 04795-000
São Paulo – S. P.

Bulgaria / България

ДЕНЕКС ООД
София 1797
Бул. "Г.М.Димитров" 16 ет. 4

Canada

GARDENA Canada Ltd.
100, Summerlea Road
Brampton, Ontario
Canada L6T 4X3

Chile

Antonio Martinic Y CIA. LTDA.
Gilberto Fuenzalida 185 Loc.
Las Condes – Santiago

Costa Rica

Compania Exim
Euroiberoamericana S. A.
350 Sur del Automercado
Los Yoses
San Pedro

Cyprus

FARMOKIPIKI LTD.
P.O. Box 7098
74, Digeni Akrita Ave.
1641 Nicosia

Czech Republic

GARDENA spol. sr. o.
Řípská 20a, č. p. 1153
627 00 Brno

Denmark

GARDENA Danmark A/S
Naverland 8, Box 1462
2600 Glostrup

Finland

Habitec Oy
Martinkyläntie 52
01720 Vantaa

France

GARDENA France
BP 50080
Z.A.C. Paris Nord II
95948 ROISSY C.D.G. Cedex

Great Britain

GARDENA UK Ltd.
27 – 28 Brenkley Way
Blezard Business Park
Seaton Burn
Newcastle upon Tyne
NE13 6DS

Greece

Agrokip
G. Psomadopoulos & Co.
20, Lykourgou str.
Kallithea
Athens

Hungary

GARDENA Magyarország Kft.
Késmárk utca 22
1158 Budapest

Iceland

Heimilistaeki hf
Saetun 8
P.O. Box 5340
125 Reykjavik

Italy

GARDENA Italia S.r.l.
Via Donizetti 22
20020 Lainate (Mi)

Japan

KAKUDAI Mfg. Co. Ltd.
1-4-4, Itachibori Nishi-ku
Osaka 550

Luxembourg

Magasins Jules Neuberg
Grand Rue 30
Case Postale No. 12
Luxembourg 2010

Netherlands

GARDENA Nederland B.V.
Postbus 50176
1305 AD Almere

Neth. Antilles

Jonka Enterprises N. V.
Sta. Rosa Weg 196
P. O. Box 8200
Curaçao

New Zealand

NYLEX New Zealand
Private Bag 94001
South Auckland Mail Centre
10 Offenhauser Drive
East Tamaki, Manukau

Norway

GARDENA Norge A/S
Postboks 214
2013 Skjetten

Polen

GARDENA Polska Sp. Z.o.o.
Szymanów 9 d
05-532 Baniocza

Portugal

MARKT (Portugal), Lda.
Recta da Granja do Marquês
Rua de São Pedro
Algueirão
2725-596 Mem Martins

Republic of Ireland

Michael McLoughlin & Sons
Hardware Limited
Long Mile Road
Dublin 12

Russland / Россия

АО АМИДА
ТТЦ
ул. Мосфильмовская 66
117330 Москва

Singapore

Variware
Holland Road Shopping Centre
227-A 1st Fl., Unit 29
Holland Avenue
Singapore 1027

Slowenia / Croatia

Silk d.o.o. Trgovina
Brodišče 15
1236 Trzin

South Africa

GARDENA
South Africa (Pty.) Ltd.
P.O. Box 11534
Vorna Valley 1686

Spain

ANMI Andreu y Miriam S.A.
Calle Pere IV, 111
08018 Barcelona

Sweden

GARDENA Svenska AB
Box 9003
20039 Malmö

Switzerland

GARDENA
Kress + Kastner AG
Bitziberg 1
8184 Bachenbülach

Turkey

Dost Dis Ticaret
Mümessillik A. Ş.
Yeşilbağlar Mah. Başkent
Cad.No. 26
Pendik – Istanbul/Turkey

Ukraine / Украина

АОЗТ АЛЬЦЕСТ
г. Киев 01033
ул. Гайдара 50

USA

GARDENA
3085 Shawnee Drive
Winchester, VA 22604

2635-20.960.02/0021
GARDENA Kress + Kastner GmbH
Postfach 27 47, D-89070 Ulm
<http://www.gardena.com>