

Art. 2642-29
Art. 2642-30

D	Gebrauchsanweisung Schlauchmobil 70 roll-up
GB	Operating Instructions Mobile Hose 70 roll-up
F	Mode d'emploi Dévidoir mobile 70 roll-up
NL	Gebruiksaanwijzing Slangenwagen 70 roll-up
S	Bruksanvisning Automatisk Slangvagn 70 roll-up
I	Istruzioni per l'uso Carrello avvolgitubo 70 roll-up
E	Manual de instrucciones Carro portamanguera 70 roll-up
P	Instruções de montagem Carro porta-mangueira 70 roll-up
DK	Brugsanvisning Slangevogn 70 roll-up

D Gartenschlauch ²⁶ **unter den Laufrollen** ¹² hindurch mit dem Wasserhahn ²⁹ verbinden.

GB Guide the garden hose ²⁶ **under the rollers** ¹² and connect the hose to the tap ²⁹.

F Raccorder le tuyau de jardin ²⁶ **par dessous les galets** ¹² au robinet d'eau ²⁹.

NL Tuinslang ²⁶ **onder de looprollen** ¹² door met de waterkraan ²⁹ verbinden.

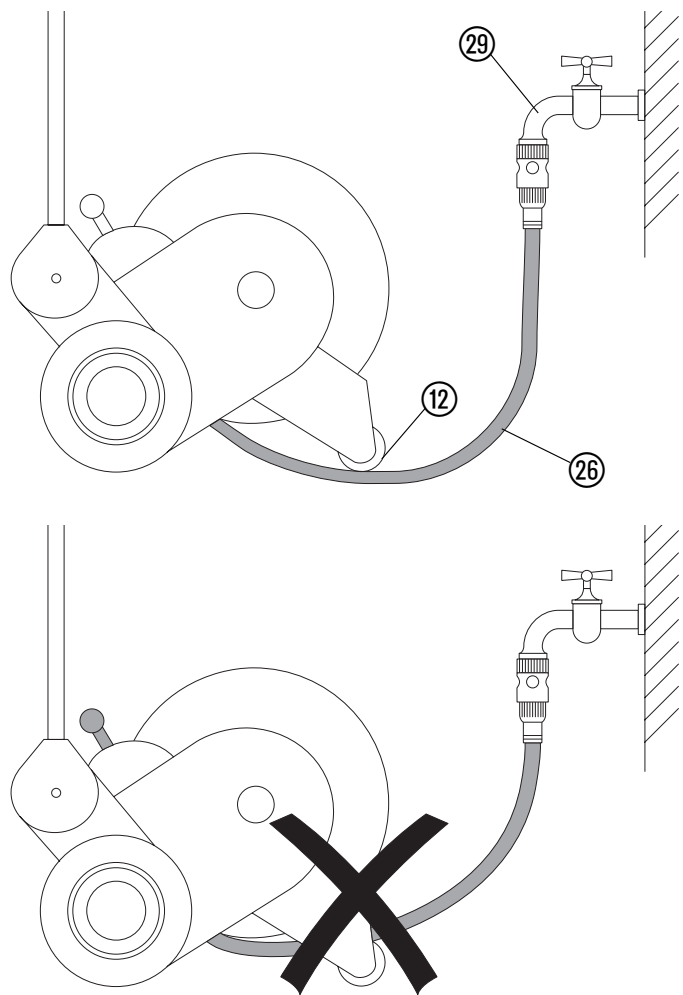
S Sätt ihop trädgårdsslangen ²⁶ med vattenkranen ²⁹ och låt slangen löpa **under rullarna** ¹².

I Collegare al rubinetto ²⁹ l'estremità del tubo ²⁶ avvolto sul carrello facendola passare **sotto al rullo anteriore** ¹².

E Enchufar la manguera de jardín ²⁶ **por debajo de los rodillos de rodadura** ¹² en el grifo del agua ²⁹.

P Ligar a mangueira ²⁶ à torneira de água ²⁹, **passando por baixo dos rolos de condução** ¹².

DK Haveslangen ²⁶ forbindes **igennem indunder løberullerne** ¹² med vandhanen ²⁹.



1

D Hebel ²⁷ auf Stellung **ON** stellen, damit die Trommel angetrieben wird.

GB Set the lever ²⁷ to the **ON** position so that the gears drive the drum.

F Positionner le levier ²⁷ sur **ON**, afin que le tambour soit entraîné.

NL Hendel ²⁷ op stand **ON** zetten zodat de trommel wordt aangedreven.

S Skjut spaken ²⁷ till **ON** så att trumman driver.

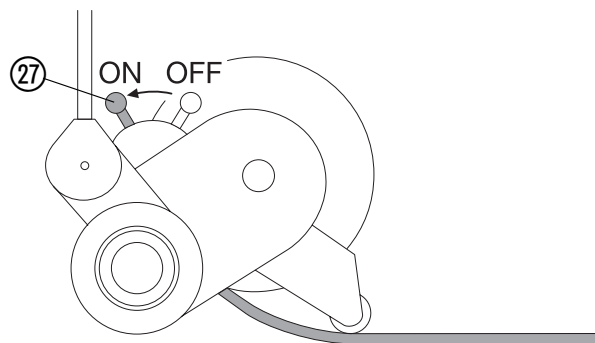
I Posizionare la levetta ²⁷ su **ON**.

E Poner la palanca ²⁷ en la posición **ON**, para que sea accionado el tambor.

P Posicionar a alavanca ²⁷ na posição **ON**, para que o tambor seja accionado.

DK Armen ²⁷ stilles på position **ON**, for at tromlen startes.

2



D Arbeitsschlauch ²⁸ seitlich auf das Hahnanschluss-Stück ¹⁴ stecken und bei **gesenktem** Griffbügel ²² aufwickeln.

GB Push the work hose ²⁸ onto the tap connector ¹⁴ at the side of the Hose Mobile and wind up the hose with the guide handle **lowered** ²².

F Poser le tuyau de service ²⁸ sur le côté de l'adaptateur ¹⁴ et l'enrouler alors que l'arceau de poignée est **baissé** ²².

NL Werkslang ²⁸ aan de zijkant op het kraanaansluitstuk ¹⁴ steken en bij **neergelaten** greepbeugel ²² opwickelen.

S Sätt ihop arbetsslangen ²⁸ med anslutningsstycket ¹⁴ och rulla upp med grepphandtaget ²² **sänkt**.

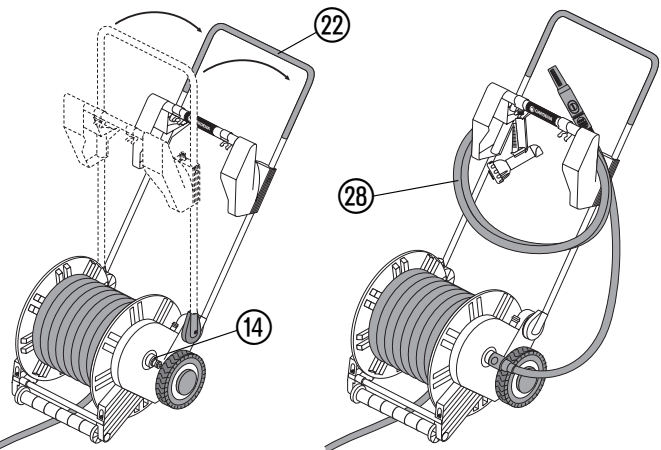
I Collegare la porzione di tubo ²⁸ accessoriata con la lancia all'attacco esterno del tamburo e quindi - **inclinando** il manico ²² - avvolgerla sul supporto.

E Enchufar la manguera de trabajo ²⁸ en el lado de la pieza de conexión del grifo ¹⁴ y enrollarla con la barra de sujeción ²² en posición hacia **abajo**.

P Meter a mangueira de trabalho ²⁸ lateralmente na peça de ligação da torneira ¹⁴ e enrolá-la, com o estribo ²² **rebaixado**.

DK Arbejdsslangen ²⁸ sættes på siden på hanitilslutningsstykket ¹⁴ og opvikles med **sænket** holdebojle ²².

3



D Schlauchmobil **über den Gartenschlauch** ²⁶ schieben und dabei den Gartenschlauch lagenweise aufrollen.
Beim Aufrollen knarrt die Rutschkupplung, damit der Gartenschlauch straff aufgewickelt wird.

GB Push the hose mobile **over the garden hose** ²⁶. The garden hose is rolled up in layers.
The gear mechanism clicks indicating that the garden hose is rolled up tightly.

F Pousser le dévidoir **au dessus du tuyau de jardin** ²⁶ afin d'enrouler le tuyau de jardin par couches successives.
L'embrayage à griffes fonctionne pendant l'enroulement afin que le tuyau de jardin soit bien enroulé et tendu.

NL Slangmobiel **over de tuinslang** ²⁶ schuiven en daarbij de tuinslang laagsgewijs oprollen.
Bij het oprollen knarst de glijkoppeling opdat de tuinslang strak wordt opgewikkeld.

S Skjut slangvagnen **över trädgårdsslangen** ²⁶ och rulla så upp slangen ordentligt.
Kopplingen knarrar när slangen rullas upp därför att slangen spänns.

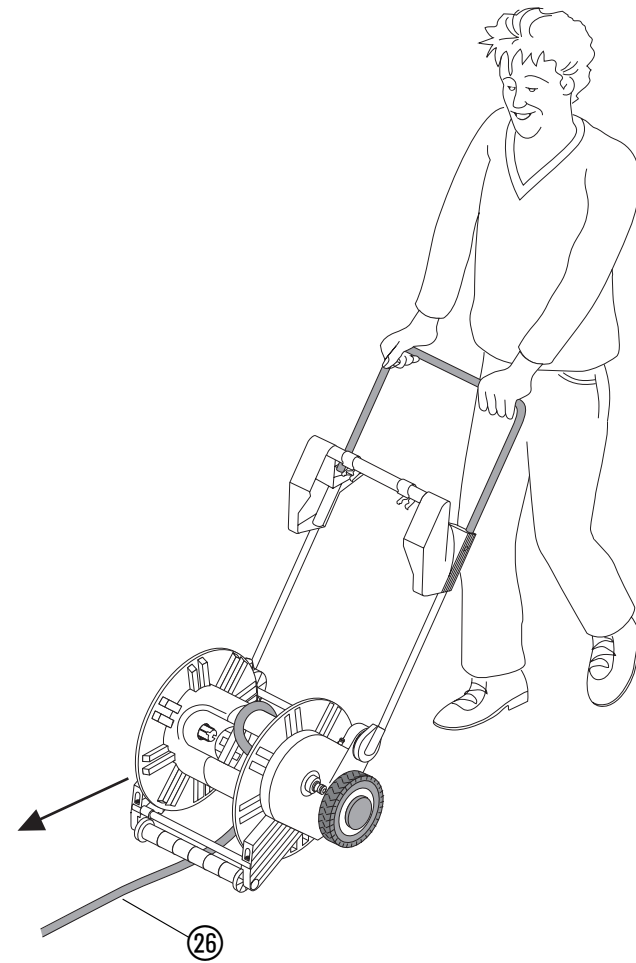
I Spingere il carrello passando sopra al tubo ²⁶ e, in tal modo, avvolgendolo automaticamente sul tamburo.
Il rumore che si avverte è originato dalla frizione che interviene per tenere ben teso il tubo.

E Empujar el carro portamanguera sobre la manguera de jardín ²⁶, enrollando la manguera en capas.
Durante el enrollamiento el acoplamiento de resbalamiento tensa la manguera con un ruido perceptible.

P Empurrar o carro porta-mangueira **por cima da mangueira normal** ²⁶ e enrolar a mangueira neste processo, camada após camada.
Ao enrolar, ouve-se a catraca, para que a mangueira seja enrolada firmemente.

DK Slangevognen **skubbes over haveslangen** ²⁶ og haveslangen oprulles lagvist.
Under oprulningen knirker glidekoblingen som tegn på at haveslangen oprulles stramt.

4



D Schlauchmobil **über den Gartenschlauch** ²⁶ ziehen.
Beim Wegräumen des Schlauchwagens kann der Schlauch seitlich unter dem Schlauchwagen hindurch auf den Nippel ³⁰ gesteckt werden (dabei Hebelstellung „OFF“ wählen).

GB Pull the Hose Mobile **over the garden hose** ²⁶.
When storing the Hose Trolley, the hose can be guided underneath the side of the Hose Trolley and pushed onto the nipple ³⁰ (make sure the lever is set to the OFF position).

F Tirer le dévidoir **au dessus du tuyau de jardin** ²⁶.
Lors du rangement du chariot dévidoir, le tuyau peut être conduit latéralement sous le chariot jusqu'au raccord ³⁰ et y être adapté (commuter à cet effet le levier en position "OFF").

NL Slangmobiel **over de tuinslang** ²⁶ trekken.
Bij het opruimen van de slangwagen kan de slang aan de zijkant onder de slangwagen door de nippel ³⁰ heen gestoken worden (kies daarbij hendeistand "OFF").

S Dra slangvagnen **över trädgårdsslangen** ²⁶.
När slangvagnen ställs undan kan slangen stoppas från sidan och underifrån igenom hålet ³⁰ (sätt spaken på OFF).

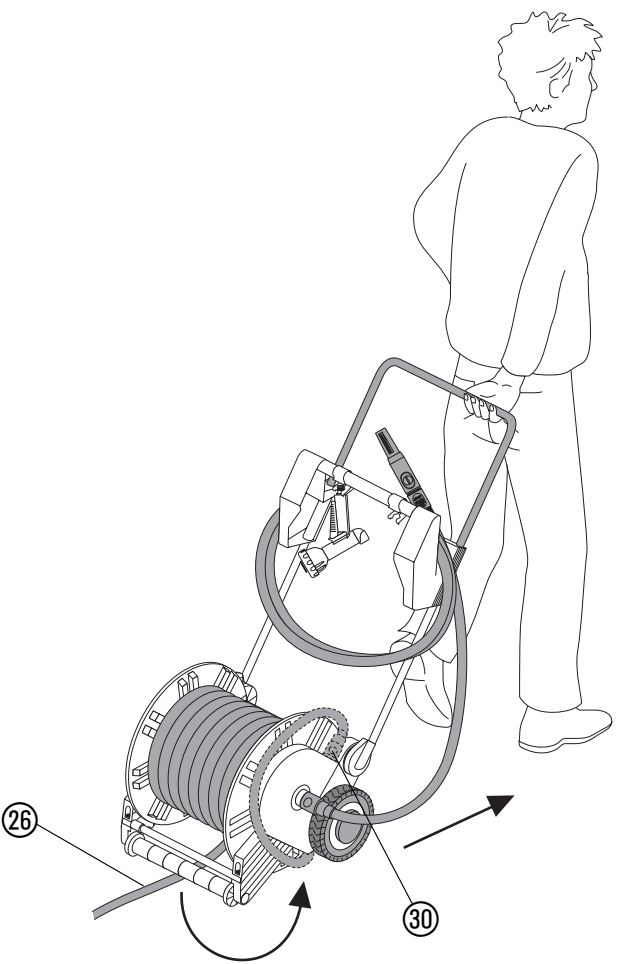
I Impugnare il manico e incamminarsi verso il giardino tirandosi dietro il carrello: il tubo ²⁶ si srotola automaticamente.
Se si vuole spostare il carrello tirandolo ma senza che il tubo si srotoli, prendere quest'ultimo da sotto il rullo, passarlo di lato e innestare l'estremità sul nipplo ³⁰. (E' consigliabile spostare la levetta su "OFF").

E Empujar el carro portamanguera **sobre la manguera de jardín** ²⁶.
Al guardar el carro se puede enchufar la manguera lateralmente en la boquilla ³⁰ pasándola por debajo del carro (poner la palanca en la posición "OFF").

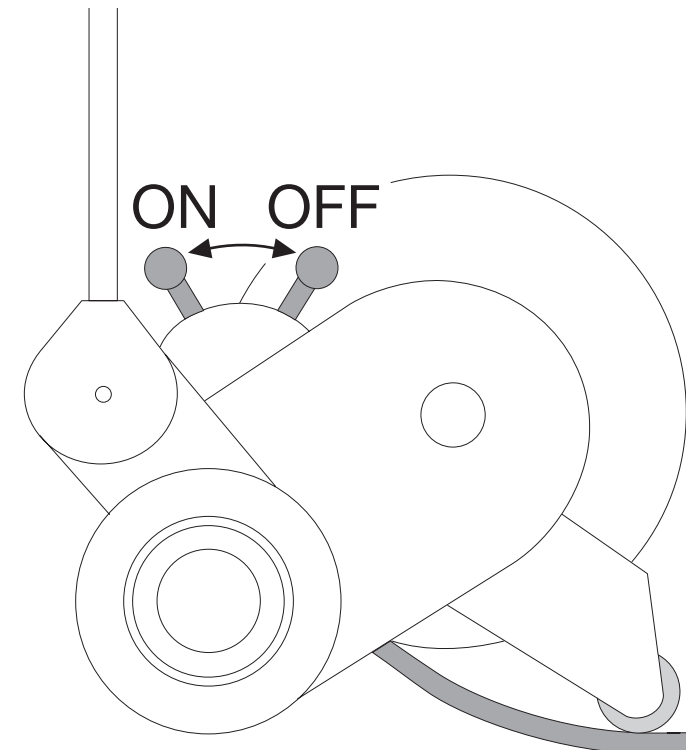
P Puxar o carro porta-mangueira **por cima da mangueira** ²⁶.
Ao arrumar o carro porta-mangueira, pode inserir o niple ³⁰ na mangueira, passando lateralmente por baixo do carro porta-mangueira (neste processo, seleccionar a posição da alavanca "OFF").

DK Slangevognen trækkes **over haveslangen** ²⁶.
Når slangevognen pakkes væk, kan slangen fastgøres fra siden gennem niplen ³⁰ under slangevognen (vælg herved armstilling "OFF").

5



- D** Aufwickelstellung: **ON** = Trommel angetrieben
Transportstellung: **OFF** = Trommel nicht angetrieben
Wenn sich der Hebel ⑦ nicht in Position **ON** stellen lässt,
die Schlauchtrommel ein Stück von Hand drehen.
→ Vor der Frostperiode das Schlauchmobil frostsicher lagern.
- GB** Winding position: **ON** = drum is driven
Wheeling position: **OFF** = drum is not driven
If you cannot move the lever ⑦ to the **ON** position, turn the hose drum
a little by hand.
→ Store the Hose Mobile away from frost before the first frost sets in.
- F** Position d'enroulement : **ON** = tambour entraîné
Position de transport : **OFF** = tambour non entraîné
Si le levier ⑦ ne peut pas être mis en position **ON**, tourner le tambour
de quelques centimètres à la main.
→ Ranger le dévidoir à l'abri du gel avant l'hiver.
- NL** Opwikkelstand: **ON** = trommel aangedreven
Transportstand: **OFF** = trommel niet aangedreven
Als de hendel ⑦ niet op de stand **ON** gezet kan worden,
de slangtrommel een stukje met de hand draaien.
→ Voor de vorstperiode het slangmobiel vorstvrij opbergen.
- S** Upprullning aktiv: **ON** = trumman drivs
Vid transport: **OFF** = trumman drivs inte.
Går inte spaken ⑦ att ställa på **ON**, vrid upp lite slang för hand.
→ Lagra slangvagnen på frostsäker plats.
- I** **ON** (tubo sotto al rullo) = per avvolgere/srotolare il tubo automaticamente.
OFF (tubo sopra al rullo) = per spostare il carrello spingendolo senza
avvolgere/srotolare il tubo.
Se lo spostamento della levetta ⑦ risulta difficile, ruotare leggermente
il tamburo.
→ Prima dell'inverno riporre il carrello in luogo riparato.
- E** Posición de enrollamiento: **ON** = tambor accionado.
Posición de transporte: **OFF** = tambor no accionado
Si la palanca ⑦ no se puede poner en la posición **ON**,
girar una vuelta el tambor con la mano.
→ Guardar el carro portamanguera protegido contra las heladas al
comienzo del invierno.
- P** Posição de enrolar: **ON** = Tambor accionado
Posição de transporte: **OFF** = Tambor não accionado
Caso estiver impossível, colocar a alavanca ⑦ na posição **ON**,
rodar o tambor de mangueira um bocuado manualmente.
→ Antes da época de geadas, guardar o carro porta-mangueira
ao abrigo de geadas.
- DK** Opviklingsposition: **ON** = Tromlen er aktiveret
Transportposition: **OFF** = Tromlen er ikke aktiveret
Hvis armen ⑦ ikke kan stilles i position **ON**, skal slangetromlen drejes
en anelse med hånden.
→ Før frostperioder skal slangevognen opbevares frostfrit.



6

Service

<p>Deutschland GARDENA Kress + Kastner GmbH GARDENA Service Hans-Lorenser-Straße 40 D-89079 Ulm Produktfragen: (07 31) 490-123 Reparaturen: (07 31) 490-290</p>	<p>Bulgaria / България ДЕНЕКС ООД София 1797 Бул. "Г.М.Димитров" 16 ет. 4</p>	<p>Finland Habitec Oy Martinkyläntie 52 01720 Vantaa</p>	<p>Italy GARDENA Italia S.r.l. Via Donizetti 22 20020 Lainate (MI)</p>	<p>Polen GARDENA Polska Sp. Z.o.o. Szymanów 9 d 05-532 Baniocza</p>	<p>Spain ANMI Andreu y Miriam S.A. Calle Pere IV, 111 08018 Barcelona</p>
<p>Argentina Argensem S. A. Venezuela 1075 (1618) El Talar – Buenos Aires</p>	<p>Canada GARDENA Canada Ltd. 100, Summerlea Road Brampton, Ontario Canada L6T 4X3</p>	<p>France GARDENA France BP 50080 Z.A.C. Paris Nord II 95948 ROISSY C.D.G. Cedex</p>	<p>Japan KAKUJAI Mfg. Co. Ltd. 1-4-4, Itachibori Nishi-ku Osaka 550</p>	<p>Portugal MARKT (Portugal), Lda. Recta da Granja do Marquês Rua de São Pedro Algueirão 2725-596 Mem Martins</p>	<p>Sweden GARDENA Svenska AB Box 9003 20039 Malmö</p>
<p>Australia NYLEX Corporation Ltd. 25-29 Nepean Highway P.O. Box 68 Mentone, Victoria 3194</p>	<p>Chile Antonio Martinic Y CIA. LTDA. Gilberto Fuenzalida 185 Loc. Las Condes – Santiago</p>	<p>Great Britain GARDENA UK Ltd. 27 – 28 Brenkley Way Blezard Business Park Seaton Burn Newcastle upon Tyne NE13 6DS</p>	<p>Luxembourg Magasins Jules Neuberger Grand Rue 30 Case Postale No. 12 Luxembourg 2010</p>	<p>Republic of Ireland Michael McLoughlin & Sons Hardware Limited Long Mile Road Dublin 12</p>	<p>Switzerland GARDENA Kress + Kastner AG Bitzberg 1 8184 Bachenbülach</p>
<p>Austria GARDENA Österreich Gesellschaft m.b.H. Stettnerweg 11 – 15 2100 Korneuburg</p>	<p>Costa Rica Compania Exim Euroberoamericana S. A. 350 Sur del Automercado Los Yoses San Pedro</p>	<p>Greece Agrokrip G. Psomadopoulos & Co. 20, Lykourgou str. Kallithea Athens</p>	<p>Netherlands GARDENA Nederland B.V. Postbus 50176 1305 AD Almere</p>	<p>Russland / Россия АО АМИДА ТТЦ ул. Мосфильмовская 66 117330 Москва</p>	<p>Turkey Dost Dis Ticaret Mümesillik A. Ş. Yeşilbağlar Mah. Başkent Cad.No. 26 Pendik – Istanbul/Turkey</p>
<p>Belgium MARKT (Belgium) NV/SA Sterrebeekstraat 163 1930 Zaventem</p>	<p>Cyprus FARMOKIPIKI LTD. P.O. Box 7098 74, Digeni Akrita Ave. 1641 Nicosia</p>	<p>Hungary GARDENA Magyarország Kft. Késmárk utca 22 1158 Budapest</p>	<p>Neth. Antilles Jonka Enterprises N.V. Sta. Rosa Weg 196 P.O. Box 8200 Curaçao</p>	<p>Singapore Variware Holland Road Shopping Centre 227-A 1st Fl., Unit 29 Holland Avenue Singapore 1027</p>	<p>Ukraine / Украина АОЗТ АЛЬЦЕСТ г. Киев 01033 ул. Гайдара 50</p>
<p>Brazil M. Cassab Av. das Nações Unidas, 20.882 Santo Amaro, CEP 04795-000 São Paulo – S. P.</p>	<p>Czech Republic GARDENA spol. sr. o. Řípská 20a, č. p. 1153 62700 Brno</p>	<p>Iceland Heimilistaeki hf Saetun 8 P.O. Box 5340 125 Reykjavik</p>	<p>New Zealand NYLEX New Zealand Private Bag 94001 South Auckland Mail Centre 10 Offenhauser Drive East Tamaki, Manukau</p>	<p>Slowenia / Croatia Silk d.o.o. Trgovina Brodskič 15 1236 Trzin</p>	<p>USA GARDENA 3085 Shawnee Drive Winchester, VA 22604</p>
<p>Denmark GARDENA Danmark A/S Naverland 8, Box 1462 2600 Glostrup</p>	<p>Norway GARDENA Norge A/S Postboks 214 2013 Skjetten</p>	<p>South Africa GARDENA South Africa (Pty.) Ltd. P.O. Box 11534 Vorna Valley 1686</p>	<p>2642-29.960.01/0001 GARDENA Kress + Kastner GmbH Postfach 27 47, D-89070 Ulm http://www.gardena.com</p>		

