

4000/4 electronic plus
Art. 1482

4000/5 electronic plus
Art. 1484

D Gebrauchsanweisung

Hauswasserautomat

GB Operating Instructions

Pressure Tank Unit

F Mode d'emploi

Pompe d'arrosage automatique

NL Gebruiksaanwijzing

Pomp met hydrofoor

S Bruksanvisning

Pumpautomat

I Istruzioni per l'uso

Pompa ad intervento automatico per uso domestico

E Manual de instrucciones

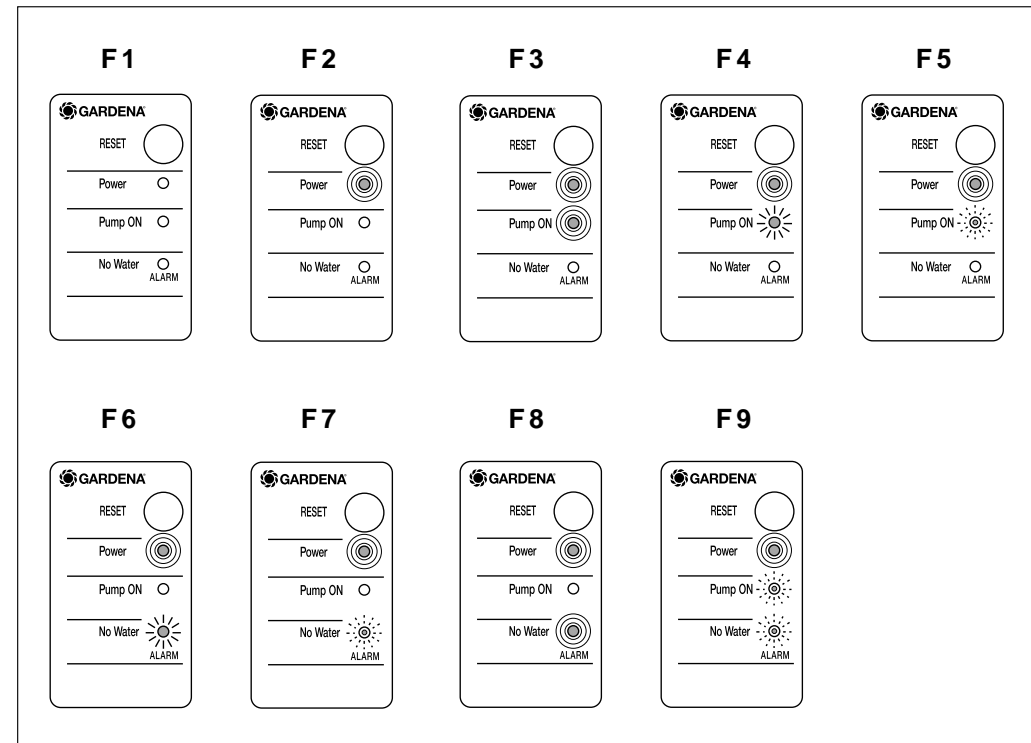
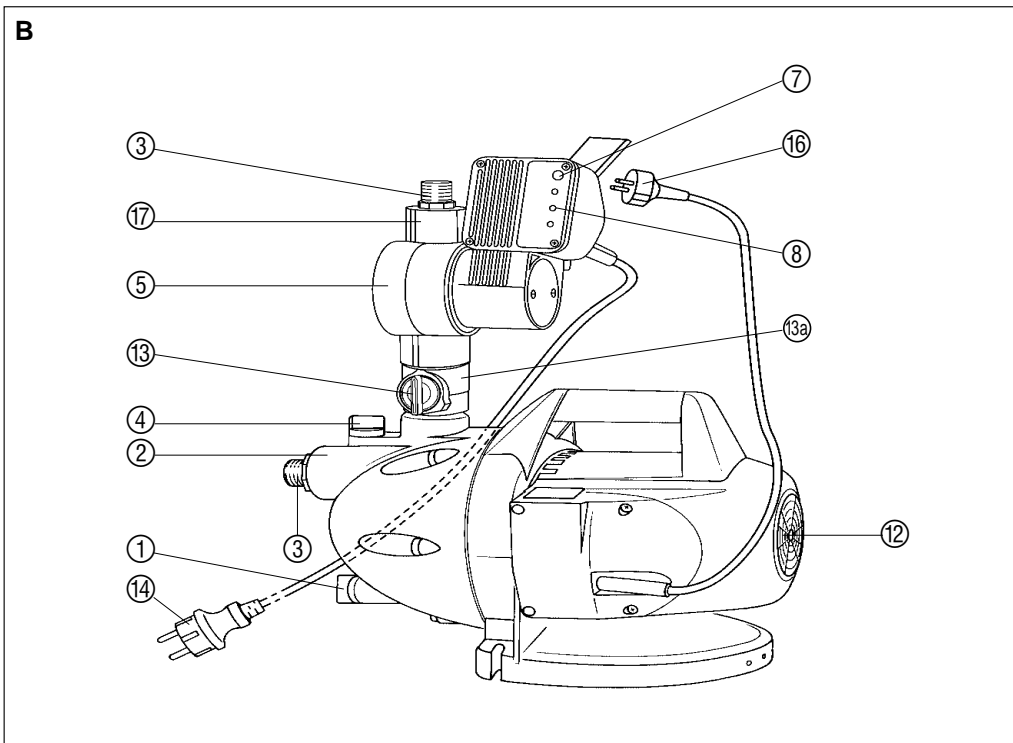
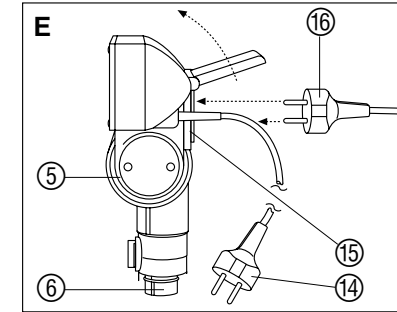
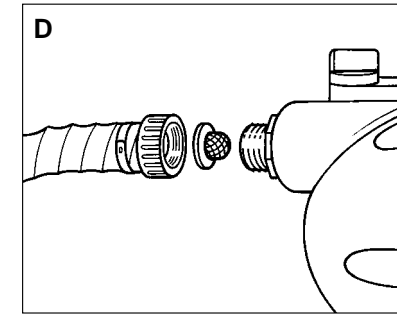
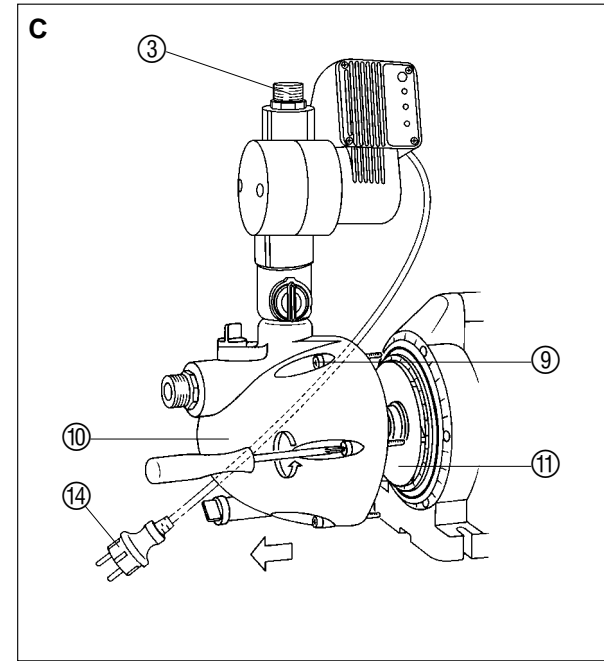
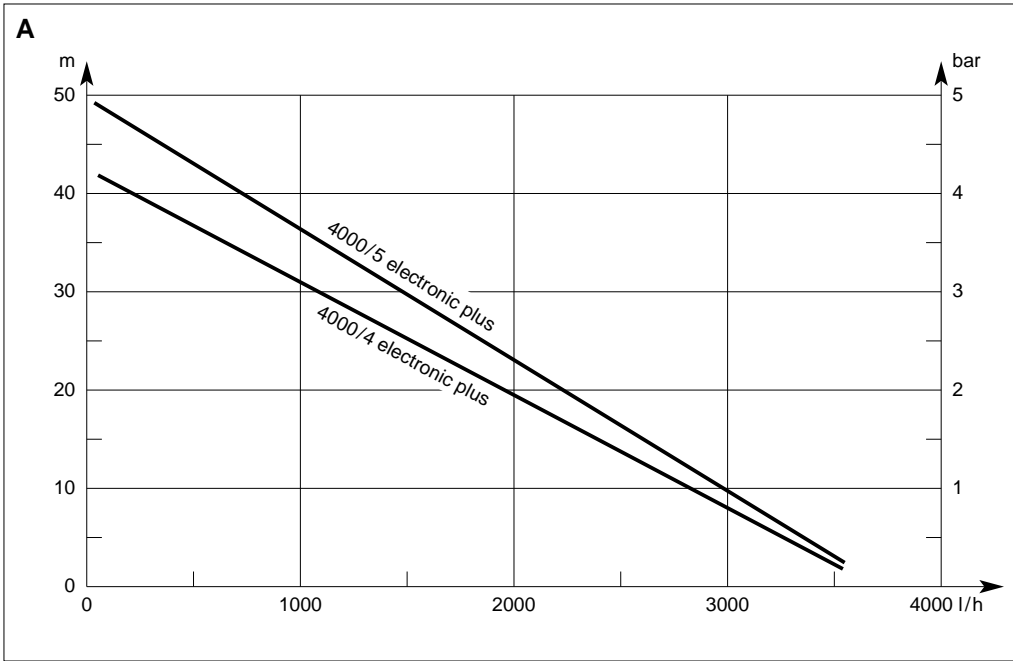
Bomba doméstico

P Instruções de utilização

Bomba de Pressão

DK Brugsanvisning

Husvandværk



GARDENA Pompen met hydrofoor

4000/4 electronic plus, 4000/5 electronic plus

1. Aanwijzingen bij de gebruiksaanwijzing

Lees deze gebruiksaanwijzing zorgvuldig door en houdt u zich aan de aanwijzingen. Maakt u zichzelf aan de hand van deze gebruiksaanwijzing vertrouwd met de bedieningsonderdelen en het juiste gebruik van de pomp met hydrofoor.



Uit veiligheidsoverwegingen mogen personen die niet bekend zijn met deze gebruiksaanwijzing geen gebruik maken van de pomp met hydrofoor.

De inhoud van de door de fabrikant bijgevoegde gebruiksaanwijzing is een voorwaarde voor het juiste gebruik van de pompen met hydrofoor. De gebruiksaanwijzing bevat ook de voorwaarden voor het gebruik, onderhoud en reparatie.

2. Juist gebruik

De GARDENA pompen met hydrofoor zijn geschikt voor privé gebruik rondom huis en tuin. Met privé gebruik rondom huis en tuin worden die pompen met hydrofoor bedoeld, die voornamelijk gebruikt worden voor de aansturing van besproeiingsapparaten en -systemen in privé tuinen.

Daarnaast kunnen de GARDENA pompen met hydrofoor gebruikt worden voor de huiswatervoorziening, bijv. bij het gebruik maken van regenwater.



De GARDENA pompen met hydrofoor zijn niet geschikt voor continu gebruik (bijv. industrieel gebruik, rondpompen).

De volgende stoffen mogen niet verpompt worden: bijtende, licht ontvlambare, agressieve of explosieve stoffen zoals benzine, petroleum of nitroverdunding, zout water en levensmiddelen.
De temperatuur van het doorvoermiddel mag niet hoger zijn dan 35 °C.

3. Technische gegevens

| | 4000/4e plus | 4000/5e plus |
|---|---------------|---------------|
| Nominaal vermogen | 800 W | 1.000 W |
| Max. doorvoercapaciteit | 3.600 l/u | 3.600 l/u |
| Max. opvoerhoogte | 42 m | 50 m |
| Max. druk (= uitschakeldruk) | 4,2 bar | 5,0 bar |
| Inschakeldruk ca. | 2,2 ± 0,2 bar | 2,2 ± 0,2 bar |
| Max. aanzuighoogte | 9 m | 9 m |
| Toegestane binnendruk (drukzijde) | 6 bar | 6 bar |
| Spanning | 230 V | 230 V |
| Frequentie | 50 Hz | 50 Hz |
| Geluidsniveau L _{WA} ¹⁾ | 77 dB (A) | 79 dB (A) |

1) Meetmethode volgens richtlijn 2000/14/EG

Prestatiegrafiek (Afb. A)

De capaciteitsgegevens in de grafiek zijn gemeten bij een aanzuighoogte van 0,5 m en bij gebruik van een 25 mm (1")-aanzuigslang.

4. Bedieningsonderdelen (Afb. B/C/E)

- | | | |
|------------------------------------|----------------------|--------------------------------------|
| ① Plug om water weg te laten lopen | ⑥ Ingang drukzijde | ⑬ Draaischakelaar voor terugslagklep |
| ② Aanzuigzijde | ⑦ RESET-knop | ⑭ Netstekker drukschakelaar |
| ③ Pomp-aansluitstuk 33,3 mm (G 1) | ⑧ Lichtdioden | ⑮ Contactdoos voor pompstekker |
| ④ Vulopening met afsluitschroef | ⑨ Pomphuis schroeven | ⑯ Netstekker pomp |
| ⑤ Elektronische drukschakelaar | ⑩ Pomphuis deksel | ⑰ Uitgang drukzijde |
| | ⑪ Turbine | |
| | ⑫ Turbineas | |

5. Maatregelen vóór de ingebruikname

5.1 Montage van de elektronische drukschakelaar

De elektronische drukschakelaar ⑤ is aan de ingangszijde ⑥ voorzien van een 33,3 mm (G 1)-buitenschroefdraad.

Voor de montage gaat u als volgt te werk:

- Houdt het bovenste deel van de elektronische drukschakelaar met één hand vast en schroef het onderste, draaibare deel tot aan de aanslag met de andere hand op de binnendraad van de pomp.
Aanwijzing: Nadat het aanslagpunt is bereikt, kan de terugslagklep (13 a) **tegen de klok** op de voor U gunstigste positie, **echter maximaal 1 slag**, gedraaid worden. Bovendien kan **voor** de aansluiting van de verbinding aan de drukzijde ③ / ⑰ het display op een willekeurige positie gedraaid worden.
- Steek de netstekker van de pomp ⑯ in de contactdoos ⑮ aan de achterkant van het display van de elektronische drukschakelaar (afb. E).

5.2 Opstellen en vullen van de pomp voor ingebruikname

- Pomp op veilige afstand van het doorvoer medium neerzetten.**
De standplaats moet hard en droog zijn zodat de pomp stabiel opgesteld kan worden.
- Pomp voor ingebruikname met minstens 2 l van de te pompen vloeistof compleet via a) de vulopening of b) via de uitgangsaansluiting**

van de elektronische drukschakelaar vullen:

- Voor het vullen van de pomp via de vulopening ④ schroefverbinding op de vulaansluiting losmaken en na het vullen weer vast aandraaien (geen tang gebruiken).
- De pomp moet via de uitgang aan de drukzijde ⑰ van de elektronische drukschakelaar als volgt gevuld worden:
 - Zet de draaischakelaar/ terugslagklep op **positie 2** (geopend).
 - Afsluitschroef van de vulopening ④ openen (voor ontluchting).
 - Vul de pomp met doorvoermiddel via de uitgang drukzijde ⑰ van de elektronische drukschakelaar tot doorvoervloeistof via de zuigzijde ② naar buiten komt.
 - Draai de sluitschroef weer vast aan.

Voor een storingvrij aanzuigen moet behalve de pomp ook de aanzuigslang met terugslagklep (zie hoofdstuk „Slangaansluiting”) gevuld worden.

5.3 Slangaansluiting

Aanzuigzijde ②

- Schroef een van de twee bijgeleverde pomp-aansluitstukken ③ in de aanzuigzijde van de pomp en draai het met de hand vast, **totdat de afdichtingsring nauwsluitend aangedrukt is.**

Aanwijzing: Op de aanzuigzijde van de pomp moet een **vacuüm vaste aanzuigslang met terugslagklep** (bijv. GARDENA aanzuiggarmituur, art. nr. 1411) vastgeschroefd worden. Alleen zo kan de aanzuigslang voor het eerste gebruik gevuld worden en blijft de doorvoervloeistof bovendien in de aanzuigslang staan als de pomp automatisch uitschakelt. Als de pomp dan weer aanslaat, zal het opnieuw aanzuigen geen problemen opleveren.

Bij een aanzuighoogte van meer dan 4 meter raden wij aan de aanzuigslang extra te bevestigen, bijv. door deze vast te binden aan een paaltje om de pomp van het gewicht te ontlasten.

- Bevestig voor ingebruikname de bijgeleverde vuilzeef (Afb. D) op de wartelmoer van de aanzuigslang. Verwijder eerst de afdichting die in de wartelmoer van de aanzuigslang zit.

Aanwijzing: Als alternatief voor de vuilzeef kunt u het GARDENA voorzetsel voor pompen, art. nr. 1730/1731 gebruiken. Dit wordt in het bijzonder aanbevolen bij het doorvoeren van een sterk vervuild doorvoermiddel resp. een sterk zandhoudend doorvoermiddel. Het filteren van de doorvoervloeistof is noodzakelijk om vervuiling in de elektronische drukschakelaar en daardoor een storing te voorkomen.

3. Bij een vaste installatie van de pomp binnenshuis voor de huiswatervoorziening is het in verband met de geluidsreducering en ter vermijding van beschadigingen aan de drukschakelaar aan te bevelen de pomp **niet met stijve buizen** met het leidingnet te verbinden, maar met flexibele slangleidingen, bijv. door de GARDENA aanzuigslang voor bronnen, art.nr. 1729 te gebruiken.

Belangrijk! Geen waterslang-insteekstelsysteem onderdelen gebruiken aan de aanzuigzijde!

Drukszijde ⑰

4. Draai het tweede pompaansluitstuk ③ in de uitgang aan de drukszijde ⑰ van de elektronische drukschakelaar en draai het met de hand stevig aan. Let erop, dat de afdichtingsring van het pomp-aansluitstuk nauw op de drukszijde aansluit. **Aanwijzing 1:** Het pomp-aansluitstuk is voorzien van een 33,3 mm (G 1)-draad, waarop het GARDENA waterslang-insteekstelsysteem evenals 13 mm (1/2")-, 19 mm (3/4")- en 16 mm (5/8")-slangen aangesloten kunnen worden.

Aanwijzing 2: De doorvoer capaciteit wordt ten volle benut bij het gebruik van 19 mm (3/4")-slangen in combinatie met GARDENA Prof-System-aansluitstukken (bijv. art.nr. 1752) resp. 25 mm (1")-slangen met de in de sanitairvakhandel verkrijgbare aansluitarmaturen.

Bij **parallele aansluiting van meerdere slangen/aansluitapparaten** raden wij aan de GARDENA 2- of 4-weg waterverdeler (art.nr. 1210/1194) te gebruiken, die direct op het pomp-aansluitstuk op de drukszijde ⑰ geschroefd kunnen worden.

6. Ingebruikname

Eerste keer in gebruik nemen

1. Draaischakelaar van het terugslagventiel op **stand 2** zetten.
2. Aftappunten in de drukleiding (bijv. broes, waterkraan) licht opendraaien → lucht moet bij het aanzuigen ontsnappen kunnen.

3. Steek de stekker van de elektronische drukschakelaar in een 230 V wisselstroomstopcontact.

Let op: de pomp start direct!

4. Zodra de pomp draait zet u de draaischakelaar op **stand 1** (normaal bedrijf) → garantie voor een storingsvrij pompen.

7. Veiligheidstips voor gebruik



- **Let op: het gebruik van de pomp bij zwembaden en tuinvijvers en op soortgelijke plaatsen is alleen toegestaan, als de pomp in combinatie met een aardlekschakelaar (FI-schakelaar) met een nominale lekstroom ≤ 30 mA van gebruikt wordt (DIN VDE 0100-702 en 0100-738). Neem s.v.p. contact op met uw elektrospesialist.**
- Bovendien moet de pomp stabiel op een droge plaats staan en beschermd zijn tegen omvallen.
- Netaansluitingssnoeren mogen geen kleinere diameter hebben dan rubbersnoeren met kenmerk H07 RNF. Verlengkabels moeten voldoen aan DIN VDE 0620.

- Bij gebruik van de pomp voor de huiswatervoorziening dienen de plaatselijke voorschriften opgevolgd te worden. Bovendien zijn de bepalingen volgens DIN 1988 van toepassing. Vraag indien nodig een en ander na bij uw sanitair-vakhandel.
- Personen jonger dan 16 jaar mogen geen gebruik maken van deze pomp en dienen uit de buurt gehouden te worden van het aangesloten apparaat.
- Stel de pomp niet bloot aan regen. Gebruik de pomp niet in een natte of vochtige omgeving.
- De pomp voor ieder gebruik controleren om vast te stellen of de pomp, in he

bijzonder stroomkabel en stekker, beschadigd is. Een beschadigde pomp mag niet gebruikt worden. Bij schade, pomp altijd door de GARDENA technische dienst of de bevoegde vakman laten controleren.

- **Let op de netspanning.** Aanduidingen op het type plaatje moeten overeenkomen met de gegevens van het stroomnet.

8. Functie en display van de elektronische besturing

De drukschakelaar heeft een elektronische besturing met vaste programma's.

De elektronische besturing wordt door impulsen van de drukschakelaar en van de doorvoerherkenning van de droogloopbeveiliging geactiveerd.

De drukschakelaar is af fabriek op een schakeldruk van ca. 2,2 bar ingesteld. Deze instelling kan niet veranderd worden.

De droogloopbeveiliging beschermt de pomp tegen schade en regelt de uit-looptijd van de pomp tegen de gesloten drukszijde.

De gebruikstoestand wordt via de LED's (lichtdioden) aangegeven (→ zie „Het display van de elektronische besturing“).

Verklaring van begrippen

• Aanzuigcyclus

De pomp probeert in 4 minuten de normale werking weer te herstellen.

• Automatische zelfaanzuigmodus (→ gele LED alarm knippert)

Na een storing voert de elektronica van de pomp maximaal 3, qua tijd verschillende, automatische aanzuigpogingen uit om de normale werking weer te herstellen; en wel steeds na 1 uur, na 5 uur en na 20 uur. Bij deze pogingen wordt steeds de **aanzuig-cyclus** (zie boven) uitgevoerd.

• Re-plugging (d.w.z.: stekker uit het stopcontact trekken en er daarna weer instoppen)

Belangrijk! Trek de stekker uit het stopcontact! Controleer de installatie en de pomp op eventuele storingen (zie paragraaf „Opsporen van storingen“). Verhelp de storing en zet de pomp weer aan door de stekker in een 230-V-wisselstroomstopcontact te steken.

Het display van de elektronische besturing

Gebruikstoestand (Bedrijfsmodus)



brandt knippert knippert snel

• RESET-toets (afb. F 1)

De RESET-toets dient om de pomp weer in gebruik te nemen na een storing.

• Rode LED Power brandt (afb. F 2)

De pomp is aan het elektriciteitsnet aangesloten. De installatie bevindt zich in de normale modus.

• Groene LED brandt (afb. F 3)

De pomp is op het elektriciteitsnet aangesloten en de pomp loopt. Nadat de max. pompdruk is bereikt, schakelt de pomp zich uit (de groene LED gaat uit) en de pomp bevindt zich in de normale modus.

• Groene LED knippert langzaam (1 x per seconde) (afb. F 4)

→ De doorvoerhoeveelheid aan de **drukszijde** is te gering (minder dan 90 l/u). De pomp loopt door en wordt dan uitgeschakeld. Hij wordt weer ingeschakeld zodra de druk de schakeldruk van ca. 2,2 bar bereikt heeft (bijv. bij lekken). → De pomp staat na het beëindigen van de waterafname op het punt uitgeschakeld te worden.

• Groene LED knippert snel (4 x per seconde) (afb. F 5)

→ De doorvoerhoeveelheid is aan de **aanzuigzijde** te gering (minder dan 400 l/u). De pomp loop nog ca.

40 seconden door. Als binnen deze tijd de normale modus niet bereikt wordt, wordt de pomp uitgeschakeld en gaat de besturing over naar de „**automatische zelfaanzuigmodus**“. **Aanwijzing:** De pomp kan op elk moment door op de RESET-toets te drukken weer voortijdig ingeschakeld worden.

• Gele LED knippert langzaam (1 x per seconde) (afb. F 6)

→ De hoeveelheid water is bij een nieuwe start te gering. De pomp doorloopt dan de eerste „**aanzuigcyclus**“. Als de normale modus niet bereikt wordt, wordt de pomp uitgeschakeld en gaat de besturing over naar de „**automatische zelfaanzuigmodus**“. **Aanwijzing:** De pomp kan op elk moment door op de RESET-toets te drukken weer voortijdig ingeschakeld worden.

• Gele LED knippert snel (4 x per seconde) (afb. F 7)

→ Alarm bij te geringe waterhoeveelheid als de pomp zich in de normale modus bevindt. De besturing gaat naar de „**automatische zelfaanzuigmodus**“ over. **Aanwijzing:** De pomp kan op elk moment door op de RESET-toets te drukken weer voortijdig ingeschakeld worden.

• Gele LED brandt (afb. F 8)

→ De „**automatische zelfaanzuigmodus**“ is afgelopen en de installatie pompt niet (bijv. geen water in de container of in de bron of het filter is vuil). **Aanwijzing:** De pomp kan op elk moment door op de RESET-toets te drukken

of door “**Re-plugging**” weer voortijdig ingeschakeld worden.

● Groene en gele LED knipperen afwisselend snel (4 x per seconde) (afb. F 9)

- ➔ Waarschuwingssnipperen: er zit een lek in het leidingstelsel. Op grond van een lek wordt de pomp in- en uitgeschakeld. Als deze schakelingen binnen 2 minuten meer dan 7 keer optreden, geeft de besturing een waarschuwingssnipperalarm en wordt de motor uitgeschakeld.
- Aanwijzing:** De pomp kan alleen weer opnieuw ingeschakeld worden door “**Re-plugging**”.

Opsporen van storingen

Belangrijk! Haal de stekker uit het stopcontact. Controleer de pomp op eventuele storingen zoals:

- ➔ ontbrekende of lekkende terugslagklep op uiteinde van aanzuigslang
- ➔ pomp niet voldoende gevuld met doorvoervloeistof
- ➔ draaischakelaar van het terugslagventiel staat op **stand 2** en is nadat de pomp begonnen is met pompen niet op **stand 1** gezet
- ➔ uiteinde van de aanzuigslang niet in het water
- ➔ te weinig volume
- ➔ aanzuigslang of aansluitingen lekken
- ➔ aanzuigfilter verstopt
- ➔ de lucht kan aan de drukzijde niet ontsnappen, omdat aftappunten gesloten zijn, etc.

- ➔ lekkende drukleiding of lekkende verbruiker.
- ➔ Op grond van een lek wordt de pomp in- en uitgeschakeld. Als deze schakelingen binnen 2 minuten meer dan 7 keer optreden, geeft de besturing een waarschuwingssnipperalarm en wordt de motor uitgeschakeld.



Herstel de storing en stel de pomp weer in werking door de stekker in het stopcontact te steken. Als ook nu na herhaald indrukken van de **RESET**-knop aanzuigen niet mogelijk is, verzoeven wij u contact op te nemen met de GARDENA technische dienst (voor adres zie achterzijde).





9. Gebruikstips

- **Draag de pomp niet aan de kabel en gebruik de kabel niet om de stekker uit het stopcontact te trekken. Bescherm de kabel tegen hitte, olie en scherpe randen.**
- **Na gebruik en voor onderhoud stekker uit stopcontact halen.**
- **Om drooglopen van de pomp te voorkomen dient u erop te letten dat de aanzuigslang zich steeds in het doorvoermiddel bevindt.**
- De temperatuur van het doorvoermiddel mag niet hoger zijn dan **35 °C**.
- Zand en andere schurende stoffen in de doorvoervloeistof leiden tot snellere **slijtage en capaciteitsvermindering**.
- De pomp is **niet geschikt voor continue gebruik** (bijv. industrieel gebruik, rondpompen).
- **De minimale-doorstroomhoeveelheid bedraagt 90 l/u** (=1,5 l/min.). Aansluitapparaten met een geringere doorvoer mogen niet gebruikt worden.
- Bij gebruik van de pomp voor drukverhoging mag de **max. toegestane binnendruk van 6 bar** (drukzijde) niet overschreden worden. De te verhogen uitgangsdruk en de pompdruk voegen zich samen. Bijv. druk bij de waterkraan is 1,5 bar, max. druk pomp met hydrofoor 4000/4 electronic plus is 4,2 bar. Totale druk 5,7 bar.




10. Verzorging, onderhoud, opslag (Afb. B/C)

Let op! Voor elke ingreep aan de pomp de stekker uit het stopcontact trekken!

Een door vervuiling vastzittende turbine kan door draaien van de turbineas  met een schroevendraaier en gelijktijdig losmaken van de turbine  met een ringsleutel afgehaald worden. Let bij het in elkaar zetten erop, dat u de onderdelen in dezelfde volgorde zoals u ze gedemonteerd heeft, weer in elkaar zet.

te draaien en het deksel van het pomphuis  eraf te halen. De turbine  kan er indien nodig na het vasthouden van de turbineas  met een schroevendraaier en gelijktijdig losmaken van de turbine  met een ringsleutel afgehaald worden. Let bij het in elkaar zetten erop, dat u de onderdelen in dezelfde volgorde zoals u ze gedemonteerd heeft, weer in elkaar zet.

Voor de winter moet de pomp geleegd worden via de plug om water weg te laten lopen  en vorstvrij bewaard worden.

Om de elektronische drukschakelaar  leeg te laten lopen, draaischakelaar/terugslagklep  op positie 2 zetten en plug om water weg te laten lopen  losdraaien.


11. Aanbevolen accessoires


- **GARDENA aanzuigslangen** Knik- en vacuümvast, naar keuze verkrijgbaar per meter met 19 mm (3/4")- of 25 mm (1")-diameter zonder aansluitarmaturen of een vaste lengte compleet met aansluitarmaturen.
- **GARDENA aansluitstukken (art.nr. 1723/1724) / aanzuigfilter met terugslagklep (art.nr. 1726/1727/1728)** Als aanvulling voor aanzuigslang per meter.
- **GARDENA voorzetfilter voor pompen, art.nr. 1731** In het bijzonder aanbevolen bij het doorvoeren van een zandhoudend doorvoermiddel.

art.nr. 1730 voor het doorvoeren van een zandhoudend doorvoermiddel en grotere hoeveelheden water.

- **GARDENA aanzuigslang voor bronnen, art.nr. 1729** Voor een vacuüm vaste aansluiting van de pomp op geslagen bronnen of stijve buizen. Lengte 0,5 m. Met tweezijdig 33,3 mm (G 1)-binnendraad.

12. Storingen

| Storing | Mogelijke oorzaak | Opheffing |
|--|---|--|
| Motor loopt maar, doorvoercapaciteit of druk gaat plotseling achteruit. | Lek aan de aanzuigzijde. Pomp of de drukzijde  afremwerd geheel of gedeeltelijk vrijgezogen. Aanzuigfilter of terugslagklep verstopt. Turbine verstopt. | Lek dichten. men, om de doorvoerhoeveelheid aan de aanzuigzijde aan die van de drukzijde aan te passen. Let op minimale doorstroomhoeveelheid (zie punt 9). Filter resp. terugslagklep schoonmaken. Stekker uit stopcontact halen en turbine schoonmaken (zie punt 10). |
| Pomp pompt geen water. | Lek aan de aanzuigzijde. | Lek dichten. |
| Pomp wordt bij een afname van meer dan 400 l/u permanent aan- en uitgeschakeld. | Vuilafzettingen op de waaier van de drukschakelaar. | 1. Drukschakelaar van de pomp afhalen. 2. Terugslagklep op stand 2. 3. Drukschakelaar doorspoelen. |
| Pomp slaat niet aan of blijft tijdens het gebruik plotseling stilstaan. | Stroomuitval. Thermische veiligheidschakelaar van de pomp is wegens overbelasting uitgeschakeld. Elektrische onderbreking. Elektronische drukschakelaar verkalkt. | Afdichting en leidingen controleren. Stekker uit stopcontact halen en turbine schoonmaken (zie punt „Verzorging, onderhoud, opslag”). Let op max. temperatuur (35 °C) van doorvoermiddel. Pomp opsturen aan GARDENA technische dienst. |

 **Eerst stekker uit het stopcontact halen! Dan druk afbouwen, door een verbruikspunt te openen.**

Elektronische drukschakelaar ontkalken door stekker uit stopcontact te halen en drukslang resp. drukleiding los te maken. Elektronische drukschakelaar ⑰ via de drukzijde ⑥ met azijn of huishoudontkalker vullen en na ontkalking grondig doorspoelen.

Pomp wordt zonder water af te nemen steeds in- en uitgeschakeld.

Lek aan de drukzijde.

Persleiding resp. aangesloten apparaten op lekken controleren. Om de fout op te sporen dient de terugslagklep op stand 1 te staan. **Aanwijzing:** al bij een klein lek (verlies van een paar ml) kan de druk onder de inschakeldruk van de pomp dalen. Vaak zijn kleine lekken aan waterkranen of WC-stortbakken de oorzaak.

Vuilafzettingen in de elektronische drukschakelaar.

Elektronische drukschakelaar vande pomp afhalen. Draaischakelaar terugslagklep ⑬ op stand 2 draaien. Terugslagklep schoonmaken, bijv. in doorstroomrichting doorspoelen.

Pomp wordt niet uitgeschakeld.

Draaischakelaar/terugslagklep staat op stand 2.

Zet de draaischakelaar op **stand 1.**

Terugslagklep van de elektronische drukschakelaar blokkeert.

Terugslagklep schoonmaken, bijv. in doorstroomrichting doorspoelen.

Grotere lekken aan de drukzijde.

Lekken verhelpen.

Pomp slaat niet aan.

Waterafnamepunt (bijv. aansluitapparaat) afgesloten en voldoende waterdruk in de drukleiding aanwezig.

Waterafnamepunt openen.

Kunt u de storing niet verhelpen, dan kunt u zich wenden tot de GARDENA technische dienst (zie adres voor Nederland op de achterzijde). U kunt de pomp ook opsturen waarbij u de klacht omschrijft, in geval van garantie samen met de kassabon en een beschrijving van de storing.

⑤ gebruikt worden. Als de storing door de elektronische drukschakelaar veroorzaakt wordt, is het voldoende als U deze aan de betreffende Servicedienst stuurt.

Wij wijzen er nadrukkelijk op, dat wij op grond van de wet aansprakelijkheid voor producten niet aansprakelijk zijn voor schade ontstaan door onze apparaten, indien deze door onvakkundige reparatie veroorzaakt zijn, of er bij het

uitwisselen van onderdelen geen gebruik gemaakt werd van onze originele GARDENA onderdelen of door ons vrijgegeven onderdelen en de reparatie niet door de GARDENA technische dienst of de bevoegde vakman uitgevoerd werd. Ditzelfde geldt voor extra-onderdelen en accessoires.

EU-overeenstemmingsverklaring

Ondergetekende

GARDENA Kress + Kastner GmbH · Hans-Lorenser-Str. 40 · D-89079 Ulm

bevestigt, dat de volgende genoemde apparaten in de door ons in de handel gebrachte uitvoering voldoen aan de eis van, en in overeenstemming zijn met de EU-richtlijnen, de EU-veiligheidsstandaard en de voor het product specifieke standaard.

Bij een niet met ons afgestemde verandering aan de apparaten verliest deze verklaring haar geldigheid.

Omschrijving van de apparaten:
Pompen met hydrofoor

Laagspanningsrichtlijn
73/23/EG
Richtlijn 93/68/EG
Richtlijn 2000/14/EG

Installatiejaar van de CE-aanduiding:
1996

Types:
4000/4 electronic plus
4000/5 electronic plus

Geharmoniseerde EN:
EN 292-1
EN 292-2
EN 60335-1
EN 60335-2-41

Ulm, 21-02-2002

Art.nr.:
1482 / 1484

EU-richtlijnen:
Machinerichtlijn 98/37/EG
Elektromagn. verdraagzaamheid
89/336/EG

Geluidsniveau:
gemeten / gegarandeerd
1482 77 / 78 dB (A)
1484 79 / 80 dB (A)



Thomas Heint
Hoofd technische dienst

D

Garantie

GARDENA gewährt für dieses Produkt die gesetzliche Garantie (ab Kaufdatum). Diese Garantieleistung bezieht sich auf alle wesentlichen Mängel des Gerätes, die nachweislich auf Material- oder Fabrikationsfehler zurückzuführen sind. Sie erfolgt durch die Ersatzlieferung eines einwandfreien Gerätes oder durch die kostenlose Reparatur des eingesandten Gerätes nach unserer Wahl, wenn folgende Voraussetzungen gewährleistet sind:

- Das Gerät wurde sachgemäß und laut den Empfehlungen in der Gebrauchsanweisung behandelt.
- Es wurde weder vom Käufer noch von einem Dritten versucht, das Gerät zu reparieren.

Die Verschleißteile Turbine und Filter sind von der Garantie ausgeschlossen.

Diese Hersteller-Garantie berührt die gegenüber dem Händler/Verkäufer bestehenden Gewährleistungsansprüche nicht.

GB

Guarantee

GARDENA honours the guarantee legally required for this product (starting from the date of purchase). This guarantee covers all serious defects of the unit that can be proved to be material or manufacturing faults. Under guarantee we will either replace the unit or repair it free of charge if following conditions apply:

- The unit must have been handled properly and in keeping with the requirements of the operating instructions.
- Neither the purchaser or a non-authorised third party have attempted to repair the unit.

The turbine and the filter are wearing parts and are not covered by the guarantee.

This manufacturer's guarantee does not affect the user's existing warranty claims against the dealer/seller.

F

Garantie

GARDENA accorde pour cet appareil la garantie légale à compter du jour de l'achat. Elle comprend le remplacement gratuit des pièces défectueuses ou de l'appareil, le choix en étant laissé à la libre initiative de GARDENA. En tout état de cause s'applique la garantie légale couvrant toutes les conséquences des défauts ou vices cachés (article 1641 et suivants du Code Civil).

Pour que ces garanties soient valables, les conditions suivantes doivent être remplies :

- L'appareil a été manipulé de manière adéquate, suivant les instructions du mode d'emploi.
- Il n'y a eu aucun essai de réparation, ni par le client, ni par un tiers.

La turbine et le filtre sont des pièces d'usure et sont par conséquent exclus de la garantie.

Une intervention sous garantie ne prolonge pas la durée initiale de la garantie contractuelle.

Toutes les revendications dépassant le contenu de ce texte ne sont pas couvertes par la garantie, quel que soit le motif de droit.

Pendant la période de garantie, le Service Après-Vente effectuera, à titre payant, les réparations nécessaires par suite de manipulations erronées.

NL

Garantie

GARDENA geeft op dit product de wettelijke garantie (vanaf de aankoopdatum). Deze garantie heeft betrekking op alle wezenlijke defecten aan het toestel, die aanwijsbaar op materiaal- of fabricagefouten berusten. Garantie vindt plaats door de levering van een vervangend apparaat of door de gratis reparatie van het ingestuurde apparaat, naar onze keuze, indien aan de volgende voorwaarden is voldaan:

- Het apparaat werd vakkundig en volgens de adviezen in de gebruiksaanwijzing behandeld.
- Noch de koper, noch een derde persoon heeft getracht het apparaat te repareren.

De aan slijtage onderhevige turbine en het filter vallen niet onder de garantie.

Deze garantie van de producent heeft geen betrekking op de ten aanzien van de handelaar/verkoper bestaande aansprakelijkheid.

S

Garanti

GARDENA lämnar garanti enligt gällande lag för denna produkt (gällande från inköpsdatum). Denna garanti täcker alla allvarliga defekter på maskinen som kan bevisas vara materiella fel eller tillverkningsfel. Under garantitiden repareras eller utbytes enheten utan kostnad under följande förutsättningar:

- Enheten måste ha skötts och använts i enlighet med bruksanvisningen.
- Varken köparen eller en icke auktoriserad tredje part får ha försökt reparera enheten.

Deutschland

GARDENA Kress + Kastner GmbH
GARDENA Service
Hans-Lorenser-Straße 40
D-89079 Ulm
Produktfragen: (07 31) 490-123
Reparaturen: (07 31) 490-290

Argentina

Argensem S.A.
Venezuela 1075
(1618) El Talar - Buenos Aires

Australia

NYLEX Corporation Ltd.
25-29 Nepean Highway
P.O. Box 68
Mentone, Victoria 3194

Austria

GARDENA Österreich Ges. m.b.H.
Stettnerweg 11-15
2100 Korneuburg

Belgium

MARKT (Belgium) NV/SA
Sterrebeekstraat 163
1930 Zaventem

Brazil

M. Cassab
Av. das Nações Unidas, 20.882
Santo Amaro, CEP 04795-000
São Paulo - S.P.

Bulgaria / България

ДЕНЕКС ООД
Бул. "Г.М.Димитров" 16 ет.4
София 1797

Canada

GARDENA Canada Ltd.
100, Summerlea Road
Brampton, Ontario
Canada L6T 4X3

Chile

Antonio Martinic Y CIA. LTDA.
Gilberto Fuenzalida 185 Loc.
Las Condes - Santiago de Chile

Costa Rica

Compania Exim
Euroiberoamericana S.A.
350 Sur del Automercado
Los Yoses
San Pedro

Cyprus

FARMOKIPIKI LTD
P.O. Box 7098
74, Digeni Akrita Ave.
1641 Nicosia

Czech Republic

GARDENA spol. s.r.o.
Řípská 20
62700 Brno

Denmark

GARDENA Danmark A/S
Naverland 8
2600 Glostrup

Finland

Habitec Oy
Martinkyläntie 52
01720 Vantaa

France

GARDENA France
Service Après-Vente
BP 50080
95948 ROISSY CDG Cedex

Great Britain

GARDENA UK Ltd.
27-28 Brenkley Way
Blezard Business Park
Seaton Burn
Newcastle upon Tyne
NE13 6DS

Greece

Agropip G. Psomadopoulos & Co.
20, Lykourgou str.
Kallithea - Athens

Hungary

GARDENA Magyarország Kft.
Késmárk utca 22
1158 Budapest

Iceland

Heimilistaeki hf
Saetun 8
P.O. Box 5340
125 Reykjavik

Republic of Ireland

Michael McLoughlin & Sons
Hardware Limited
Long Mile Road
Dublin 12

Italy

GARDENA Italia S.r.l.
Via Donizetti 22
20020 Lainate (Mi)

Japan

KAKUDAI Mfg. Co. Ltd.
1-4-4, Itachibori Nishi-ku
Osaka 550

Luxembourg

Magasins Jules Neuberg
Grand Rue 30
Case Postale No. 12
Luxembourg 2010

Netherlands

GARDENA Nederland B.V.
Postbus 50176
1305 AD ALMERE

Neth. Antilles

Jonka Enterprises N.V.
Sta. Rosa Weg 196
P.O. Box 8200
Curaçao

New Zealand

NYLEX New Zealand Limited
Private Bag 94001
South Auckland Mail Centre
10 Offenhauser Drive
East Tamaki, Manukau

Norway

GARDENA Norge A/S
Postboks 214
2013 Skjetten

Poland

GARDENA Polska Sp. z o.o.
Szymanów 9 d
05-532 Baniocza

Portugal

MARKT (Portugal), Lda.
Recta da Granja do Marquês
Edif. GARDENA
Algueirão
2725-596 Mem Martins

Russia / Россия

АО АМИДА ТТЦ
ул. Мосфилмовская 66
117330 Москва

Singapore

Variware
Holland Road Shopping Centre
227-A 1st Fl., Unit 29
Holland Avenue
Singapore 1027

Slovenia / Croatia

Silk d.o.o. Trgovina
Brodišče 15
1236 Trzin

South Africa

GARDENA South Africa (Pty.) Ltd.
P.O. Box 11534
Vorna Valley 1686

Spain

ANMI Andreu y Miriam S.A.
Calle Pere IV, 111
08018 Barcelona

Sweden

GARDENA Svenska AB
Box 9003
20039 Malmö

Switzerland

GARDENA Kress + Kastner AG
Bitziberg 1
8184 Bachenbülach

Ukraine / Украина

АОЗТ АЛЬЦЕСТ
ул. Гайдара 50
г. Киев 01033

Turkey

Dost Dış Ticaret Müessesilik A.Ş.
Yeşilbağlar Mah. Başkent
Cad. No. 26
Pendik - İstanbul

USA

GARDENA
3085 Shawnee Drive
Winchester, VA 22604

1482-20.960.08/0021
GARDENA Kress + Kastner GmbH
Postfach 27 47, D-89070 Ulm
<http://www.gardena.com>