

5000 S Art. 1779

D Gebrauchsanweisung

Tauchpumpe

GB Operating Instructions

Submersible Pump

F Mode d'emploi

Pompe d'évacuation pour eaux claires

NL Gebruiksaanwijzing

Dompelpomp

S Bruksanvisning

Dränkbar Pump

I Istruzioni per l'uso

Pompa sommersa

E Manual de instrucciones

Bomba sumergible

P Instruções de utilização

Bomba submersível

DK Brugsanvisning

Dykpumpe

GARDENA Dompelpomp 5000 S

Welkom in de GARDENA tuin



Lees deze gebruiksaanwijzing zorgvuldig door en houdt u aan de aanwijzingen. Maakt u aan de hand van deze gebruiksaanwijzing vertrouwd met de pomp, het juiste gebruik en de veiligheidsaanwijzingen.



Uit veiligheidsoverwegingen mogen personen jonger dan 16 jaar evenals personen die niet bekend zijn met deze gebruiksaanwijzing geen gebruik maken van deze pomp.

→ Bewaar deze gebruiksaanwijzing zorgvuldig.

Inhoudsopgave

1. Inzetgebied van uw GARDENA pomp	26
2. Voor u veiligheid	27
3. Ingebruikname	28
4. Bediening	29
5. Reiniging	30
6. Opheffen van storingen	30
7. Buitengebruikstelling	31
8. Technische gegevens	31
9. Service	32

1. Inzetgebied van uw GARDENA pomp

Beoogd gebruik

De GARDENA pomp zijn geschikt voor privé gebruik rondom huis en tuin. Ze kunnen gebruikt worden voor het ontwateren bij overstromingen, voor het rond- en leegpompen van reservoirs, voor het afnemen van water uit bronnen en schachten, voor het leegpompen van boten en jachten evenals voor de tijdelijke waterverversing en -circulatie.

Doorvoermedium

Tot doorvoermedium van de GARDENA pomp behoren schoon tot licht vervuild water (max. korreldiameter 5 mm), zwembadwater (uitgaande van de voor het gebruik geschikte dosering van toevoegsels) en waswater.

De pomp kan volledig ondergedompeld worden (waterdicht afgesloten) en kan tot 9 m in het te pompen medium gedompeld worden.

Let op



De GARDENA pomp zijn niet voor langdurig gebruik (bijv. permanente circulatiemodus) in de vijver geschikt; de levensduur van de pompen wordt bij dergelijk gebruik aanzienlijk verkort.

De volgende stoffen mogen niet verpompt worden: bijtende, licht ontvlambare of explosieve stoffen (bijv. benzine, petroleum, nitroverdunding), vetten, olie, zout water en afvalwater uit toiletten en urinoirs. De temperatuur van de doorvoerfloestof mag niet hoger zijn dan 35 °C.

2. Voor uw veiligheid

Beschermerschakelaar

Volgens DIN VDE 0100 mogen pompompen in zwembaden, tuinvijvers en fonteinen alleen via een aardlekschakelaar (FI-schakelaar) met een nominale stroom ≤ 30 mA gebruikt worden. Als zich personen in het zwembad of tuinvijver bevinden mag de pomp niet gebruikt worden.

Uit veiligheidsoverwegingen raden wij altijd aan de pomp via een aardlekschakelaar te gebruiken (DIN VDE 0100-702 en 0100-738).

→ Neem s.v.p. contact op met uw elektrospécialzaak.

Netaansluiting

Netaansluitingssnoeren mogen volgens DIN VDE 0620 geen kleinere diameter hebben dan rubbersnoeren met het kenmerk H05 RNF. De capaciteitslengte moet 10 m bedragen.

Aanduidingen op het typeplaatje moeten overeenkomen met de gegevens van het stroomnet.

→ Overtuig uzelf ervan dat de elektrische steekverbindingen niet met water in aanraking kunnen komen.

Stekker en aansluitkabel tegen, hitte, olie en scherpe randen beschermen.

→ Trek de stekker niet aan de kabel, maar aan de stekker uit het stopcontact.

Pomp niet aan de aansluitkabel of vlotterschakelaar dragen of ophangen. Voor het onderdompelen resp. omhoog halen en vastzetten van de pomp moet een koord aan de draaggreep van de pomp bevestigd worden.

Verlengsnoeren moeten voldoen aan DIN VDE 0620.

Visuele controle

→ De pomp (in het bijzonder stroomkabel en stekker) voor iedere gebruik controleren.

→ Houd de minimale waterstand en maximale doorvoerhoogte in de gaten conform de pompgegevens (zie 8. Technische gegevens).

Een beschadigde pomp mag niet gebruikt worden.

→ Bij schade, pomp altijd door GARDENA technische dienst of de bevoegde vakman laten controleren.

Handmatig gebruik

Bij handmatig gebruik moet de pomp direct uitgeschakeld worden als geen vloeistof meer wordt gepompt.

→ Pomp bij handmatig gebruik voortdurend in de gaten houden.

Gebruikstips

→ Voor ingebruikneming drukleiding vrijmaken.

Drooglopen leidt tot verhoogde slijtage en dient te worden voorkomen. Bij handmatig gebruik moet de pomp na het uitblijven van de doorvoervloeistof direct uitgeschakeld worden.

Pomp niet langer dan 10 minuten tegen gesloten drukzijde laten lopen.

Zand en andere schurende stoffen in de doorvoervloeistof leiden tot snellere slijtage en capaciteitsvermindering van de pomp.

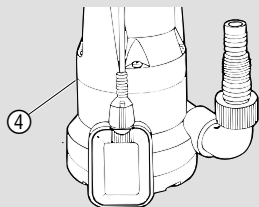
De pomp moet zo geplaatst worden dat de inloopopeningen op de zuigvoet niet door vervuiling helemaal of gedeeltelijk geblokkeerd worden.

Thermische motorbeveiliging

In de vijver moet de pomp bijv. op een tegel gezet worden.

Bij overbelasting wordt de pomp door de ingebouwde thermische motorbeveiliging uitgeschakeld. Na voldoende te zijn afgekoeld, slaat de motor vanzelf weer aan (zie 6. Opheffen van storingen).

Automatische ontluichtingsinrichting



De ontluichtingsinrichting verwijdert eventueel in de pomp aanwezige luchtbellen. Als het water tot onder de ontluichtingsopening (4) is gezakt, stromen kleine hoeveelheden water via het ontluichtingsventiel naar buiten. Dit is geen defect aan de pomp, maar dient voor de automatische ontluichting.

3. Ingebruikname

Slangdiameter	13 mm (1/2") 15 mm (5/8") 19 mm (3/4")	25 mm (1")	32 mm (5/4")
Slangverbinding van de universele aansluiting 7			

Slangaansluiting

Bovenste nippel er bij a) afhalen.

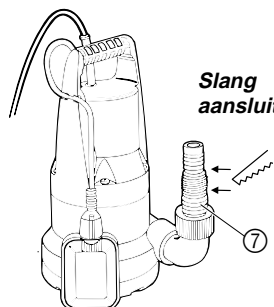
Geen nippel weghalen.

Beide bovenste nippels bij b) weghalen.

Voor de slangdiameter van 13 mm tot 19 mm zijn de volgende aansluitsets nodig:
 13 mm (1/2"): **GARDENA pompaansluitset, art.-nr. 1750**
 15 mm (5/8"): **GARDENA kraanstuk, art.-nr. 902, en slangstuk, art.-nr. 916**
 19 mm (3/4"): **GARDENA pompaansluitset, art.-nr. 1752**

Een optimale benutting van de capaciteit wordt bereikt bij gebruik van een 32 mm (5/4")-slang.

Slang aansluiten:



Met de universele aansluiting (7) is de aansluiting mogelijk van alle slangen uit de tabel hierboven.

1. Niet-benodigde nippels van de universele aansluiting (7) conform de slangverbinding weghalen.
2. Universele aansluiting (7) op de pomp schroeven.
3. Slang met de universele aansluiting (7) verbinden.

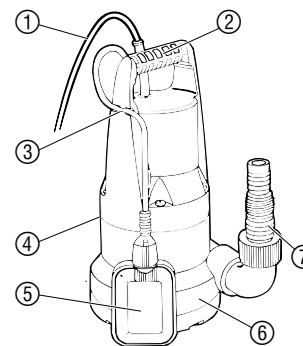
Wij raden aan 32 mm (5/4")- en 25 mm (1")-slangen ook met een **GARDENA schroefklem art.-nr. 1591** te bevestigen.

4. Bediening

Alleen voor 13 mm (1/2")-slang:

Opdat na het pompen de inhoud van de perssling niet weer door de pomp wegloopt, kan de universele aansluiting (7) van een **GARDENA reguleerventiel art.-nr. 977** voorzien worden die u via de GARDENA Service kunt bestellen.

Automatische modus:



Om de pomp te kunnen laten aanzuigen moet de af te zuigen waterhoogte minstens 45 mm bedragen.

Als de waterstand de inschakelhoogte heeft overschreven schakelt de vlotterschakelaar (5) de pomp automatisch aan en het water wordt afgepompt.

Zodra de waterstand onder de uitschakelhoogte komt, schakelt de vlotterschakelaar (5) de pomp automatisch uit.

1. Pomp stevig opstellen
– of –
de pomp met een aan de draaggreep (2) bevestigd touw in een bron of schacht laten zakken.
De vlotterschakelaar (5) moet zich in de automatische modus vrij kunnen bewegen.
2. Netstekker van de aansluitkabel (1) in een stopcontact steken.

Instellen van de in- en uitschakelhoogte:

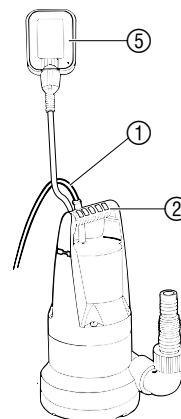
De maximale inschakelhoogte en de minimale uitschakelhoogte (zie 8. Technische gegevens) kunnen aangepast worden.

→ Kabel van de vlotterschakelaar (5) in de vlotterschakelaarvergrendeling (3) drukken.

Kabellengte niet te lang of te kort kiezen, zodat aan- en uitzetten van de vlotterschakelaar gegarandeerd is.

- Des te korter de kabel tussen de vlotterschakelaar (5) en de vlotterschakelaarvergrendeling (3) is, des te lager wordt de inschakelhoogte en des te hoger de uitschakelhoogte.

Handmatig gebruik:



De pomp blijft permanent in bedrijf omdat de vlotterschakelaar overbrugd wordt.

1. Pomp stevig in het water opstellen
– of –
de pomp met een aan de draaggreep (2) bevestigd touw in een bron of schacht laten zakken.
2. Netstekker van de aansluitkabel (1) in een stopcontact steken.
3. Vlotterschakelaar (5) loodrecht naar boven (met het snoer naar beneden) bevestigen.
Zolang de vlotterschakelaar loodrecht naar boven staat, is de pomp onafhankelijk van de waterstand in gebruik.

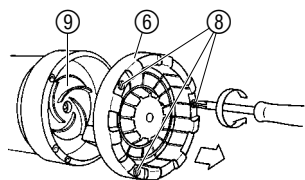
De restwaterhoogte van ca. 5 mm wordt alleen tijdens handmatig gebruik bereikt, omdat de vlotterschakelaar in de automatische modus de pomp reeds voortijdig uitschakelt.

5. Reiniging

Pomp doorspoelen:

De GARDENA pompen werken nagenoeg onderhoudsvrij. Na het verpompen van chloorhoudend zwembadwater of andere vloeistoffen, die bezinksels achterlaten, moet de pomp met schoon water doorgespoeld worden.

Zuigvoet en turbine reinigen:



Let op! Elektrische schok!
Er bestaat gevaar op verwondingen door elektrische stroom.
→ Voor het reinigen van de zuigvoet en de turbine de pomp van de elektriciteit afkoppelen.

1. De 3 kruiskopschroeven ⑧ eruit draaien en de zuigvoet ⑥ van de pomp aftrekken.
2. Zuigvoet ⑥ en de turbine ⑨ reinigen.
3. Zuigvoet ⑥ er weer opzetten en de kruiskopschroeven ⑧ er indraaien.

Een beschadigde turbine ⑨ mag uit veiligheidsoverwegingen alleen door de GARDENA technische dienst vervangen worden.

6. Opheffen van storingen

Storing	Mogelijke oorzaak	Opheffing
Pomp draait, maar voert niet door.	Lucht kan niet ontsnappen, omdat drukleiding gesloten is.	→ Drukleiding openen (bijv. geknikte drukslang).
	Luchtbel in zuigvoet.	→ Max. 60 seconden wachten, totdat de pomp via het ontluchtingsventiel zelfstandig ontluicht heeft. Indien nodig uit-/aanschakelen.
	Turbine verstopt.	→ Stekker uit stopcontact halen en turbine schoonmaken (zie 5. Reiniging).
Pomp slaat niet aan of blijft tijdens het gebruik plotseling stilstaan.	Waterhoogte bij ingebruikname onder minimale waterstand.	→ Pomp dieper onderdompelen.
	Thermische veiligheidsschakelaar heeft de pomp wegens oververhitting uitgeschakeld.	→ Stekker uit stopcontact halen en turbine schoonmaken (zie 5. Reiniging). Let op max. doervoervloeistof-temperatuur (35 °C).
	Geen stroom voorhanden.	→ Zekeringen en elektrische insteekverbindingen controleren.
Pomp loopt, maar doorvoercapaciteit gaat plotseling achteruit.	Vuildeeltjes zitten vastgeklemd in zuigvoet.	→ Stekker uit stopcontact halen en zuigvoet schoonmaken (zie 5. Reiniging).
	Zuigvoet verstopt.	→ Stekker uit stopcontact halen en zuigvoet schoonmaken (zie 5. Reiniging).



Let op!

Werkzaamheden aan elektrische delen mogen alleen door de GARDENA technische dienst uitgevoerd worden.

Bij andere storingen of voor service kunt u zich wenden tot de GARDENA technische dienst.

7. Buitenbedrijfstelling

Opslag

Bij vorstgevaar de pomp op een vorstvrije plaats opbergen.

8. Technische gegevens

Type	5000 S (art. 1779)
Nominaal vermogen	200 W
Max. doorvoercapaciteit	5.000 l/u
Max. druk	0,5 bar
Max. opvoerhoogte	5 m
Max. dompeldiepte	9 m
Vlakzuigend tot ca.	5 mm
Vuil water tot max. korrelgrootte van	5 mm
Aansluitkabel	10 m H05 RNF
Pompaansluiting	32 mm (5/4")- / 25 mm (1")-tredennippel, optie GARDENA waterslang-insteekstelsysteem
Minimale waterstand bij ingebruikname	45 mm
Gewicht ca.	4,0 kg
Max. doorvoervloeistof-temperatuur	35 °C
Netspanning / Netfrequentie	230 V / 50 Hz
Min. inschakelhoogte	380 mm
Min./max. uitschakelhoogte	100 mm / 140 mm
Geluidsniveau L_{WA}^1	46 dB(A)

1) Meetmethode volgens EN 60335-1

Inschakel-/Uitschakelhoogte

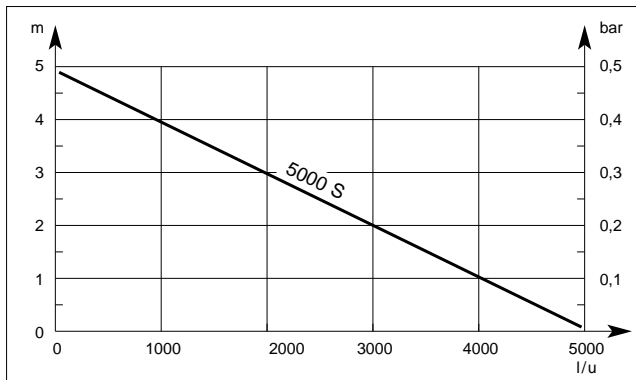
De opgegeven in- en uitschakelhoogten kunnen afwijken.

De restwaterhoogte (vlakzuigend tot ca. 5 mm) wordt alleen bij handmatig gebruik (zie 4. Bediening) bereikt.

Veiligheids-
en
keurmerken



De GARDENA dompelpomp is volgens de geldende, elektrische veiligheidsvoorschriften van de Duitse gereedschapveiligheidswet (Gerätesicherheitsgesetz GSG) gefabriceerd en TÜV-getest.



9. Service

Garantie

Bij garantie is de service gratis.

GARDENA geeft op dit product de wettelijke garantie (vanaf de aankoopdatum). Deze garantie heeft betrekking op alle wezenlijke defecten aan het toestel, die aanwijsbaar op materiaal- of fabricagefouten berusten. Garantie vindt plaats door de levering van een vervangend apparaat of door de gratis reparatie van het ingestuurde apparaat, naar onze keuze, indien aan de volgende voorwaarden is voldaan:

- Het apparaat werd vakkundig en volgens de adviezen in de gebruiksaanwijzing behandeld.
- Noch de koper, noch een derde persoon heeft getracht het apparaat te repareren.

De aan slijtage onderhevige turbine valt niet onder de garantie.

Deze garantie van de producent heeft geen betrekking op de ten aanzien van de handelaar/verkoper bestaande aansprakelijkheid.

Stuur in geval van storing het defecte apparaat samen met de kassabon en een beschrijving van de storing gefrankeerd op naar het op de achterzijde aangegeven serviceadres.

Productaansprakelijkheid

Wij wijzen er nadrukkelijk op, dat wij op grond van de wet aansprakelijkheid voor producten niet aansprakelijk zijn voor schade ontstaan door onze apparaten, indien deze door onvakkundige reparatie veroorzaakt zijn, of er bij het uitwisselen van onderdelen geen gebruik gemaakt werd van onze originele GARDENA onderdelen of door ons vrijgegeven onderdelen en de reparatie niet door de GARDENA technische dienst of de bevoegde vakman uitgevoerd werd. Ditzelfde geldt voor extra-onderdelen en accessoires.

EU-overeenstemmingsverklaring

Ondergetekende GARDENA Kress + Kastner GmbH · Hans-Lorensen-Str. 40 · D-89079 Ulm

bevestigt, dat het volgende genoemde apparaat in de door ons in de handel gebrachte uitvoering voldoet aan de eis van, en in overeenstemming is met de EU-richtlijnen, de EU-veiligheidsstandaard en de voor het product specifieke standaard.

Bij een niet met ons afgestemde verandering aan het apparaat verliest deze verklaring haar geldigheid.

Omschrijving van het apparaat:

Dompelpomp

Types:

5000 S

Art. nr.:

1779

EU-richtlijnen:

Machinerichtlijn 98/37/EG

Laagspanningsrichtlijn 73/23/EG

Elektromagn. verdraagzaamheid 89/336/EG

Richtlijn 93/68/EG

Geharmoniseerde EN:

EN 292-1

EN 292-2

EN 60335-1

EN 60335-2-41

Ulm, 29-05-2001

Installatiejaar

2001

van de CE-aanduiding:

Thomas Heint
Hoofd technische dienst

Deutschland

GARDENA Kress + Kastner GmbH
GARDENA Service
Hans-Lorenser-Straße 40
D-89079 Ulm
Produktfragen: (07 31) 490-123
Reparaturen: (07 31) 490-290

Argentina

Argensem S.A.
Venezuela 1075
(1618) El Talar - Buenos Aires

Australia

NYLEX Corporation Ltd.
25-29 Nepean Highway
P.O. Box 68
Mentone, Victoria 3194

Austria

GARDENA Österreich Ges. m.b.H.
Stettnerweg 11-15
2100 Korneuburg

Belgium

MARKT (Belgium) NV/SA
Sterrebeekstraat 163
1930 Zaventem

Brazil

M. Cassab
Av. das Nações Unidas, 20.882
Santo Amaro, CEP 04795-000
São Paulo - S.P.

Bulgaria / България

ДЕНЕКС ООД
бул. „Черни връх“ 43
София 1407

Canada

GARDENA Canada Ltd.
100, Summerlea Road
Brampton, Ontario
Canada L6T 4X3

Chile

Antonio Martinic Y CIA. LTDA.
Gilberto Fuenzalida 185 Loc.
Las Condes - Santiago de Chile

Costa Rica

Compania Exim
Euroiberoamericana S.A.
350 Sur del Automercado
Los Yoses
San Pedro

Cyprus

FARMOKIPIKI LTD
P.O. Box 7098
74, Digeni Akrita Ave.
1641 Nicosia

Czech Republic

GARDENA spol. s.r.o.
Řípská 20
62700 Brno

Denmark

GARDENA Danmark A/S
Naverland 8
2600 Glostrup

Finland

Habitec Oy
Martinkyläntie 52
01720 Vantaa

France

GARDENA France
Service Après-Vente
BP 50080
95948 ROISSY CDG Cedex

Great Britain

GARDENA UK Ltd.
27-28 Brenkley Way
Blezard Business Park
Seaton Burn
Newcastle upon Tyne
NE13 6DS

Greece

Agrokip G. Psomadopoulos & Co.
20, Lykourgou str.
Kallithea - Athens

Hungary

GARDENA Magyarország Kft.
Késmárk utca 22
1158 Budapest

Iceland

Heimilistaeki hf
Saetun 8
P.O. Box 5340
125 Reykjavik

Republic of Ireland

Michael McLoughlin & Sons
Hardware Limited
Long Mile Road
Dublin 12

Italy

GARDENA Italia S.r.l.
Via Donizetti 22
20020 Lainate (Mi)

Japan

KAKUDAI Mfg. Co. Ltd.
1-4-4, Itachibori Nishi-ku
Osaka 550

Luxembourg

Magasins Jules Neuberg
Grand Rue 30
Case Postale No. 12
Luxembourg 2010

Netherlands

GARDENA Nederland B.V.
Postbus 50176
1305 AD ALMERE

Neth. Antilles

Jonka Enterprises N.V.
Sta. Rosa Weg 196
P.O. Box 8200
Curaçao

New Zealand

NYLEX New Zealand Limited
Private Bag 94001
South Auckland Mail Centre
10 Offenhauser Drive
East Tamaki, Manukau

Norway

GARDENA Norge A/S
Postboks 214
2013 Skjetten

Poland

GARDENA Polska Sp. z o.o.
Szymanów 9 d
05-532 Baniocza

Portugal

MARKT (Portugal), Lda.
Recta da Granja do Marquês
Edif. GARDENA
Algueirão
2725-596 Mem Martins

Russia / Россия

АО АМИДА ТТЦ
ул. Мосфильмовская 66
117330 Москва

Singapore

Variware
Holland Road Shopping Centre
227-A 1st Fl., Unit 29
Holland Avenue
Singapore 1027

Slowenia / Croatia

Silk d.o.o. Trgovina
Brodišče 15
1236 Trzin

South Africa

GARDENA South Africa (Pty.) Ltd.
P.O. Box 11534
Vorna Valley 1686

Spain

ANMI Andreu y Miriam S.A.
Calle Pere IV, 111
08018 Barcelona

Sweden

GARDENA Svenska AB
Box 9003
20039 Malmö

Switzerland

GARDENA Kress + Kastner AG
Bitziberg 1
8184 Vachenbülach

Ukraine / Украина

АОЗТ АЛЬЦЕСТ
ул. Гайдара 50
г. Киев 01033

Turkey

Dost Diş Ticaret Müessillik A.Ş.
Yeşilbağlar Mah. Başkent
Cad. No. 26
Pendik - İstanbul

USA

GARDENA
3085 Shawnee Drive
Winchester, VA 2260

1779-20.960.04/0021
GARDENA Kress + Kastner GmbH
Postfach 27 47, D-89070 Ulm
<http://www.gardena.com>