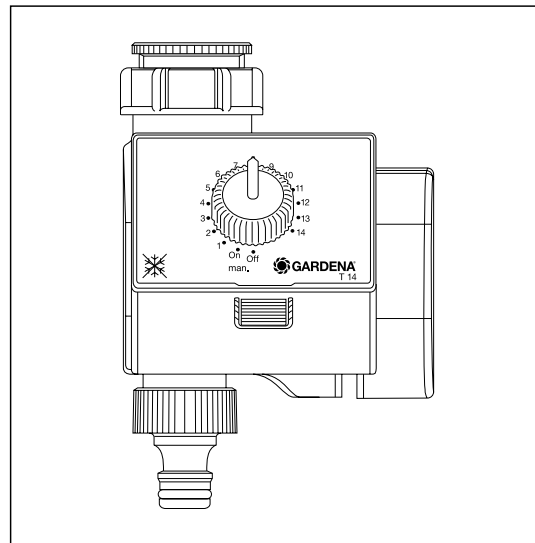




Bewässerungsuhr electronic T 14
Programmateur electronic T 14
Watertimer elettronico T 14
Elektronische watertimer T 14
Ηλεκτρονικός Προγραμματιστής
Ποτίσματος T 14



Gebrauchsanweisung
Mode d'emploi
Istruzioni per l'uso
Gebruiksaanwijzing
Οδηγίες χρήσης

Inhalt
Contenu
Indice
Inhoud
Περιεχόμενα

Seite
Page
Pagina
Pagina
Σελίδα

D

Kurz-Gebrauchsanweisung
Gebrauchsanweisung
Garantie
Garantiekarte

5
4 - 11
44
47

F

Résumé du mode d'utilisation
Mode d'emploi
Garantie
Carte de garantie

13
12 - 19
44
47

I

Riepilogo operativo
Istruzioni per l'uso
Garanzia
Certificato di garanzia

21
20 - 27
45
47

NL

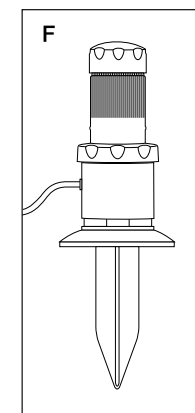
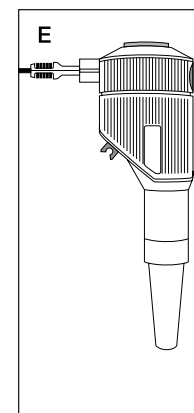
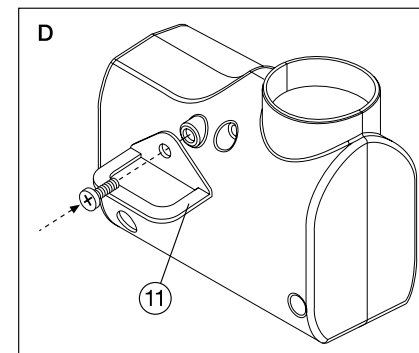
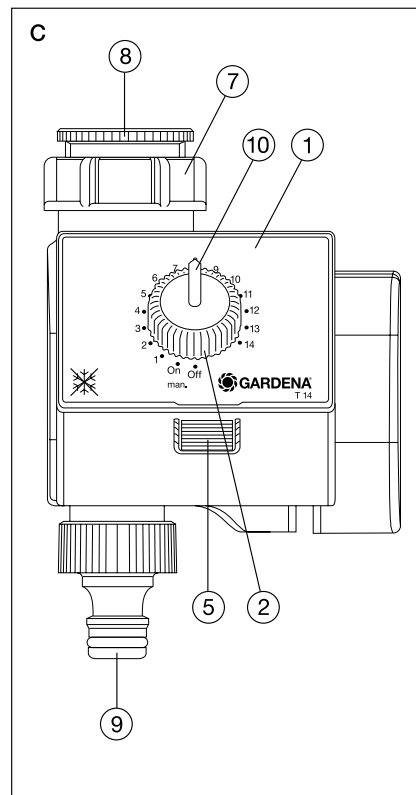
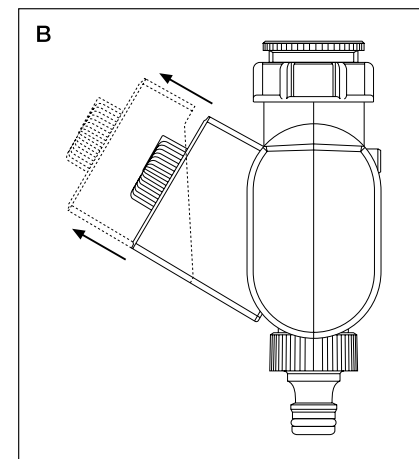
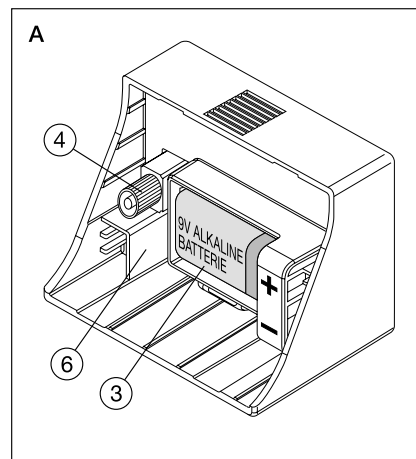
Verkorte gebruiksaanwijzing
Gebruiksaanwijzing
Garantie
Garantiekart

29
28 - 35
45
47

GR

Συντομες Οδηγίες Χρήσεως
Οδηγίες Λειτουργίας
Εγγύηση
Κάρτα Εγγύησης

37
36 - 43
45
47




GARDENA

elektronische watertimer T 14



1. Aanwijzingen bij de gebruiksaanwijzing


Lees deze gebruiksaanwijzing zorgvuldig door en houdt u zich aan de aanwijzingen. Maakt u zichzelf aan de hand van deze gebruiksaanwijzing vertrouwd met het juiste gebruik van het apparaat, de onderdelen evenals met de veiligheidsvoorschriften van de elektronische watertimer.

 **Uit veiligheidsoverwegingen mogen personen jonger dan 16 jaar evenals personen die niet bekend zijn met deze gebruiksaanwijzing geen gebruik maken van deze elektronische watertimer.**

Bewaar deze gebruiksaanwijzing zorgvuldig.

2. Juiste gebruik

De elektronische GARDENA watertimer T 14 is bestemd voor privégebruik rondom huis en tuin en is uitsluitend geschikt voor buitenshuis gebruik voor de aansturing van sproeiers en besproeiingssystemen.

 **De elektronische watertimer mag niet gebruikt worden voor industrieel gebruik of in combinatie met chemicaliën, levensmiddelen, licht ontvlambare of explosieve stoffen.**

De inhoud van de door de fabrikant bijgevoegde gebruiksaanwijzing is een voorwaarde voor het juiste gebruik van de elektronische GARDENA watertimer T 14.

In de gebruiksaanwijzing staan ook de gegevens over het gebruik, onderhoud en opslag van het apparaat.

3. Technische gegevens

Werkdruk:	1 - 12 bar
Doorstroommedium:	schoon zoet water
Max. mediumtemperatuur:	40 °C
Besproeiingsprogramma's:	14
Te gebruiken batterij:	1 x 9 V alkali-mangaan (alkaline) type IEC 6LR61
Levensduur batterij:	ca. 1 jaar

4. Werkwijze

Met deze elektronische GARDENA watertimer kunnen verschillende besproeiingscycli met een verschillende besproeiingsduur ingesteld worden onafhankelijk van het feit of U voor het sproeien sproeiers, een Sprinkler-System- of een druppelbesproeiingsinstallatie gebruikt.

Uw elektronische watertimer T 14 zorgt volautomatisch voor de besproeiing volgens Uw eigen individuele programmakeuze. U kunt de vroege ochtend of de late avond, als het water het minst snel verdampt, voor besproeiing gebruiken of Uw elektronische watertimer tijdens de vakantie inzetten.

U programmeert op eenvoudige wijze de gewenste **besproeiingsduur en besproeiingscycli**.

5. Verkorte gebruiksaanwijzing

1. Batterij plaatsen.

Alleen een 9 V alkali-mangaan (alkalinebatterij) type IEC 6LR61 gebruiken; zorg dat de polen (+/-) juist zitten.

2. Besproeiingsprogramma instellen.

Programma	Cyclus	Duur (min.)
man Off	geen besproeiing – installatie staat uit	
man On	éénmalig	30
1	4 x per dag	3
2	2 x per dag	3
3		15
4	1 x per dag	3
5		5
6		30
7		60
8	elke 2e dag	5
9		30
10		60
11	elke 3e dag	30
12		60
13	elke 7e dag	60
14		120

6. Te bedienen onderdelen

- | | |
|---|---------------------------------------|
| ① Besturingsgedeelte | Meegeleverde accessoires |
| ② Draaiknop programma-instelling | ⑧ G ¾ adapter voor wartelmoer |
| ③ Batterijvak | ⑨ GARDENA kraanstuk |
| ④ Aansluitstekker besturingsgedeelte | ⑩ Markering van de actuele instelling |
| ⑤ Ontgrendelknop besturingsgedeelte | Optie |
| ⑥ Aansluiting bodemvochtigheidssensor/regensensor | ⑪ Diefstalbeveiliging |
| ⑦ Wartelmoer | |

7. Voorbereiding voor ingebruikname

Voordat U het apparaat in gebruik neemt, dient U de volgende maatregelen te nemen:

1. Batterij plaatsen
2. Elektronische watertimer op de waterkraan aansluiten
3. Besproeiingsprogramma instellen

7.1 Batterij plaatsen (Afb. A)

1. Haal het besturingsgedeelte ① van de behuizing van de elektronische watertimer af door op de ontgrendelknop te drukken ⑤ (zie afb. B/C).
2. Leg de batterij (alleen een 9 V alkalinebatterij mag gebruikt worden) in het batterijvak (afb. A).
Aanwijzing: Let er bij het plaatsen van de batterij op dat de polen correct zitten (+/-).
3. Zet het besturingsgedeelte weer op de behuizing.

7.2 Elektronische watertimer op de kraan aansluiten (Afb. C)

De elektronische watertimer heeft een wartelmoer voor kranen met 33,3 mm (G1)-draad.

Adapter voor G ¾-draad (26,5 mm)

De bijgevoegde adapter dient voor aansluiting van de elektronische watertimer op kranen met een G ¾-draad (26,5 mm). In dat geval schroeft U eerst **de adapter op de kraan** en dan de elektronische watertimer op de adapter.

Attentie!

Met de hand vastschroeven en aandraaien. Geen tang gebruiken!

7.3 Besproeiingsprogramma instellen

Aanwijzing: Het besturingsgedeelte ① van de elektronische watertimer kan er afgehaald worden (afb. B). Daarmee kan het besproeiingsprogramma ook onafhankelijk van plaats van inbouw van de elektronische watertimer gekozen worden.

De elektronische watertimer gaat open direct na de keuze van het besproeiingsprogramma.

De volgende besproeiingsprogramma's kunnen met de rode draaiknop ② gekozen worden:

Programma	Cyclus	Duur (min.)	Beschrijving
man Off	geen besproeiing – installatie staat uit		
man On	éénmalig	30	éénmalige besproeiing gedurende 30 min.
1	4 x per dag	3	Besproeiing 4 x per dag gedurende 3 min.
2	2 x per dag	3	Besproeiing 2 x per dag gedurende 3 min.
3		15	Besproeiing 2 x per dag gedurende 15 min.
4	1 x per dag	3	Besproeiing dagelijks gedurende 3 min.
5		5	Besproeiing dagelijks gedurende 5 min.
6		30	Besproeiing dagelijks gedurende 30 min.
7		60	Besproeiing dagelijks gedurende 1 uur
8	elke 2e dag	5	Besproeiing elke 2e dag gedurende 5 min.
9		30	Besproeiing elke 2e dag gedurende 30 min.
10		60	Besproeiing elke 2e dag gedurende 1 uur
11	elke 3e dag	30	Besproeiing elke 3e dag gedurende 30 min.
12		60	Besproeiing elke 3e dag gedurende 1 uur
13	elke 7e dag	60	Besproeiing elke 7e dag gedurende 1 uur
14		120	Besproeiing elke 7e dag gedurende 2 uur

Aanwijzing: Het besproeiingsprogramma kan te allen tijde veranderd worden door de rode draaiknop ② in beide richtingen te draaien.

8. Vervangen batterij

 Om het apparaat veilig te kunnen laten functioneren mag **alleen een 9 V alkali-mangaan-batterij (alkaline) type IEC 6LR61** gebruikt worden.

- Om bij langere afwezigheid het uitvallen van de elektronische watertimer door een batterij met te geringe capaciteit te voorkomen, dient de batterij tijdig vervangen te worden. Bepalend hiervoor is de tijd die de batterij tot dat moment gebruikt is en de periode van afwezigheid, die in totaal niet meer mag bedragen dan één jaar.
- Het veilig functioneren van de elektronische watertimer hangt af van de kwaliteit van de batterij. Er wordt geen melding gemaakt (akoestisch of visueel) betreffende de batterijspanning. **De gebruiksduur van ca. 1 jaar wordt alleen bereikt als de nieuwe alkaline-mangaan-batterij een nominale spanning van minstens 9 V heeft.** Laat de batterij voor aankoop testen.

Bij het vervangen van de batterij worden gedurende het vervangen geen programma's uitgevoerd.

Ga voor het vervangen van de batterij te werk als aangegeven onder „Batterij plaatsen“.

9. Aanwijzingen betreffende veiligheid en gebruik

- De elektronische watertimer mag **alleen verticaal met de wartelmoer naar boven gemonteerd worden om het binnendringen van water in het batterijvak te voorkomen.**
- De elektronische watertimer gaat open direct na de keuze van het besproeiingsprogramma. Om bij het bedienen niet ongewild nat te worden, moet voor het kiezen van het programma de tuinslang aangesloten worden c.q. de kraan gesloten worden. Als alternatief kan het besturingsgedeelte er voor de bediening afgehaald worden.
- De elektronische watertimer alleen buitenshuis gebruiken. **Attentie! Het is niet toegestaan de elektronische watertimer binnenshuis te gebruiken.**
- Voordat de vorstperiode begint, moet de elektronische watertimer vorstvrij en droog opgeborgen worden.
- De temperatuur van het er doorstromende water mag max. 40 °C bedragen.

- De minimale werkdruk bedraagt 1 bar, de maximale werkdruk 12 bar.
- Vuilzeef in wartelmoer ⑦ regelmatig controleren en indien nodig reinigen.
- Trekbelastingen vermijden. Niet aan de aangesloten slang trekken.
- Alleen schoon zoet water gebruiken.

10. Diefstalbeveiliging (Afb. D)

Om Uw elektronische watertimer tegen diefstal te beveiligen kunt U de GARDENA diefstalbeveiliging (1815-00.791.00) bij het GARDENA verkooppunt bestellen. De klem van deze diefstalbeveiliging moet aan de achterkant van het apparaat bevestigd worden. Let er op dat de meegeleverde schroef niet meer losgedraaid kan worden als hij eenmaal vastzit. De klem kan bijv. voor het vastmaken van een ketting gebruikt worden.

11. GARDENA bodemvochtigheidssensor (Afb. E)

Samen met de GARDENA bodemvochtigheidssensor, art. nr. 1187, bestaat de mogelijkheid de besproeiing te laten plaatsvinden en daarbij rekening te houden met de bodemvochtigheid.

Montage (Afb. A)

De bodemvochtigheidssensor wordt op de aansluitbus ⑥ aan de achterkant van het besturingsgedeelte aangesloten (Afb. A).

Werkwijze

Als de aangesloten sensor voldoende vochtigheid meldt, wordt het besproeien afgebroken c.q. niet gestart.

Aanwijzing: De handmatige besproeiing via het programma „man On/Off“ is onafhankelijk daarvan mogelijk.

12. GARDENA regensensor (Afb. F)

Samen met de GARDENA regensensor, art. nr. 1189, bestaat de mogelijkheid de besproeiing te besturen en daarbij rekening te houden met de natuurlijke neerslag.

Montage (Afb. A)

De regensensor kan als alternatief voor de bodemvochtigheidssensor aan de aansluitbus ⑥ op de achterkant van het besturingsgedeelte aangesloten worden (Afb. A).

Werkwijze

Als de aangesloten regensensor een voldoende hoeveelheid regen meldt, wordt de besproeiing onderbroken c.q. niet gestart.

Aanwijzing: De handmatige besproeiing via het programma „man On/Off“ is onafhankelijk daarvan mogelijk.

13. Storingen

Storing	Mogelijke oorzaak	Hulp
Handmatig openen via „man On/Off“-functie niet mogelijk.	Batterijspanning te gering.	Nieuwe alkaline-batterij plaatsen.
	Waterkraan gesloten.	Waterkraan openen.
Besproeiing wordt niet gestart.	Batterijspanning te gering.	Nieuwe alkaline-batterij plaatsen.
	Invoer/wijziging van gegevens tijdens de startimpuls of direct daarvoor.	Invoer/wijziging van gegevens buiten de geselecteerde start-tijden.
	Waterkraan gesloten.	Waterkraan openen.
	Bodemvochtigheids- c.q. regensensor meldt voldoende vocht.	Bij droogte instelling/ plaats van de bodemvochtigheids- c.q. regensensor controleren.
Batterij na korte tijd opgebruikt.	Geen alkaline-batterij.	Alkaline-batterij gebruiken.

Bij storingen verzoeken wij u contact op te nemen met uw GARDENA dealer. U kunt het defecte apparaat ook voldoende gefrankeerd met een korte omschrijving van de klacht en in geval van garantie compleet met de garantiebescheiden rechtstreeks opsturen.

Wij wijzen er nadrukkelijk op, dat wij op grond van de wet aansprakelijkheid voor producten niet aansprakelijk zijn voor schade ontstaan door onze apparaten, indien deze door onvakkundige reparatie veroorzaakt zijn, of er bij het uitwisselen van onderdelen geen gebruik gemaakt werd van onze originele GARDENA onderdelen of door ons vrijgegeven onderdelen en de reparatie niet door de GARDENA technische dienst of de bevoegde vakman uitgevoerd werd. Ditzelfde geldt voor extra-onderdelen en accessoires.

EU-overeenstemmingsverklaring

Ondergetekende

GARDENA Kress + Kastner GmbH · Hans-Lorenser-Str. 40 · D-89079 Ulm

bevestigt, dat het volgende genoemde apparaat in de door ons in de handel gebrachte uitvoering voldoet aan de eis van, en in overeenstemming is met de EU-richtlijnen, de EU-veiligheidsstandaard en de voor het product specifieke standaard.

Bij een niet met ons afgestemde verandering aan het apparaat verliest deze verklaring haar geldigheid.

Omschrijving van het apparaat:
Elektronische watertimer

Installatiejaar van de CE-aanduiding: 1998

Type: T 14

Art. nr.: 1800

Ulm, 17-07-1998

EU-richtlijnen:
Elektromagn. verdraagzaamheid
89/336/EG
Richtlijn 93/68/EG



Thomas Heint
Hoofd technische dienst

à titre payant, les réparations nécessaires par suite de manipulations erronées.

Les défauts dus à une mauvaise mise en place de la pile ou à l'utilisation d'une pile défectueuse sont exclues de la garantie.

I

Garanzia

Questo prodotto GARDENA gode di un periodo di garanzia di 1 anno (a partire dalla data di acquisto) relativamente a tutti i difetti sostanziali imputabili a vizi di fabbricazione o di materiale impiegato. Il prodotto in garanzia potrà essere, a nostra discrezione, o sostituito con uno in perfetto stato di funzionamento o riparato gratuitamente qualora vengano osservate le seguenti condizioni:

- il prodotto sia stato adoperato in modo corretto e conforme alle istruzioni e nessun tentativo di riparazione sia stato eseguito dall'acquirente o da terzi;
- il prodotto sia stato spedito con affrancatura sufficiente direttamente a un centro assistenza GARDENA allegando lo scontrino fiscale e il certificato di garanzia compilato in tutte le sue parti.

L'intervento in garanzia non estende in nessun caso il periodo iniziale di 1 anno.

La presente garanzia del produttore non inficia eventuali rivalse

nei confronti del negoziante/rivenditore.

Sono esclusi dalla garanzia tutti i danni imputabili a un errato inserimento della pila o all'utilizzo di una pila scarica.

NL

Garantie

GARDENA geeft op dit product 1 jaar garantie (vanaf de aankoopdatum). Deze garantie heeft betrekking op alle wezenlijke defecten aan het toestel, die aanwijsbaar op materiaal- of fabricagefouten berusten. Garantie vindt plaats door de levering van een vervangend apparaat of door de gratis reparatie van het ingestuurde apparaat, naar onze keuze, indien aan de volgende voorwaarden is voldaan:

- Het apparaat werd vakkundig en volgens de adviezen in de gebruiksaanwijzing behandeld. Noch de koper, noch een derde persoon heeft getracht het apparaat te repareren.
- Het apparaat werd voldoende gefrankeerd aan de GARDENA technische dienst gestuurd, met toevoeging van een volledig ingevulde garantiekaart resp. kopie van de rekening.

Deze garantie van de producent heeft geen betrekking op de aanspraken van de handelaar/verkoper bestaande aansprakelijkheid.

Defecten aan de watertimer door verkeerd ingelegde of lekkende batterijen vallen niet onder de garantie.

Garantiekarte
Carte de garantie
Certificato di garanzia
Garantiekaart
Κάρτα Εγγύησης

Bewässerungsuhr electronic T 14	Art.-Nr. 1800
Programmateur electronic T 14	réf. 1800
Watertimer elettronico T 14	art. 1800
Elektronische watertimer T 14	art. nr. 1800
Ηλεκτρονικός Προγραμματιστής	
Ποτίσματος T 14	Κωδ 1800

Wurde gekauft am:
Acheté le (date et lieu d'achat) :
Data di acquisto:
Werd gekocht op:
Αγοράστηκε την:

Händlerstempel:
Cachet du revendeur :
Timbro del rivenditore:
Stempel van de handelaar:
Σφραγίδα καταστήματος:

Beanstandung:
Défaut constaté :
Difetto riscontrato:
Klacht:
Πρόβλημα:



Deutschland

GARDENA
Kress + Kastner GmbH
Abt. Kundendienst
Hans-Lorenser-Straße 40
D-89079 Ulm
Produktfragen: (0731) 490-246
Reparaturen: (0731) 490-290

Argentina

Unitán s.a.i.c.a.
Paseo Colón 221 – P. 10°
1399 Buenos Aires

Australia

NYLEX Corporation Ltd.
25-29 Nepean Highway
P.O. Box 68
Mentone, Victoria 3194

Austria

GARDENA Österreich
Gesellschaft m.b.H.
Stettnerweg 11-15
2100 Korneuburg

Belgium

MARKT (Belgium) NV/ SA
Sterrebeekstraat 163
1930 Zaventem

Canada

Continental Industries
100, Summerlea Road
Brampton, Ontario
Canada L6T 4X3

Chile

Comercial Maquinex
Nueva Panamericana Sur,
N° 1050
San Bernardo
Santiago de Chile

Cyprus

FARMOKIPIKI LTD
P.O. Box 7098
74, Digeni Akrita Ave.
1641 Nicosia

Czech Republic

GARDENA spol. s.r.o.
Brněnská 634
66442 Brno-Modřice

Denmark

GARDENA Danmark A/S
Bejlerholm 10
Postbox 168
9400 Nørresundby

Finland

Habitec Oy
Martinkyläntie 52
01720 Vantaa

France

GARDENA France
Service Après-Vente
BP 16
95611 Cergy Pontoise Cedex

Great Britain

GARDENA UK Ltd.
27-28 Brenkley Way
Blezard Business Park
Seaton Burn
Newcastle upon Tyne
NE13 6DS

Greece

Agrokip
G. Psomadopoulos & Co.
20, Lykourgou str.
Kallithea
Athens

Hungary

GARDENA Magyarország Kft.
Késmárk utca 22
1158 Budapest

Iceland

Heimilistaeki hf
Saetun 8
P.O. Box 5340
125 Reykjavik

Italy

GARDENA Italia S.r.l.
Via Donizetti 22
20020 Lainate (Mi)

Japan

KAKUDAI Mfg. Co. Ltd.
1-4-4, Itachibori Nishi-ku
Osaka 550

Luxembourg

Magasins Jules Neuberg
Grand Rue 30
Case Postale No. 12
Luxembourg 2010

Netherlands

MARKT (Holland) BV
Postbus 219
1380 AE Weesp

New Zealand

NYLEX New Zealand Limited
Head Office
22, Ormiston Road
Private Bag
South Auckland Mail Centre
Auckland

Norway

GARDENA Norge A/S
Postboks 214
2013 Skjetten

Poland

GARDENA Polska Sp. z o.o.
Orzeszyn 35a k/Piaseczna
05-532 Baniocza

Portugal

MARKT (Portugal), Lda.
Recta da Granja
do Marquês
Algueirão
2725 Mem Martins

Russia / Россия

АО АМИДА
ул. Мосфильмовская 66
117330 Москва

Singapore

Variware
Holland Road
Shopping Centre
227-A 1st Fl., Unit 29
Holland Avenue
Singapore 1027

Slovenia

Silk d.o.o. Trgovina
Brodlišče 15
1236 Trzin

South Africa

GARDENA
South Africa (Pty.) Ltd.
P.O. Box 11534
Vorna Valley 1686

Spain

ANMI
Andreu y Miriam S.A.
Calle Pere IV, 111
08018 Barcelona

Sweden

GARDENA Svenska AB
Box 9003
20039 Malmö

Switzerland

GARDENA
Kress + Kastner AG
Bitziberg 1
8184 Bachenbülach

Turkey

Bahçe Tarım ve Sulama
Araçları Ticaret A.Ş.
Soganlik Yolu Yalniz
Selvi Sok. No. 21
Kartal
81440 İstanbul

USA

GARDENA
3085 Shawnee Drive
Winchester VA 22604

1800-20-960.03/0001
GARDENA Kress + Kastner GmbH
Postfach 27 47 · D-89070 Ulm · <http://www.gardena.de>