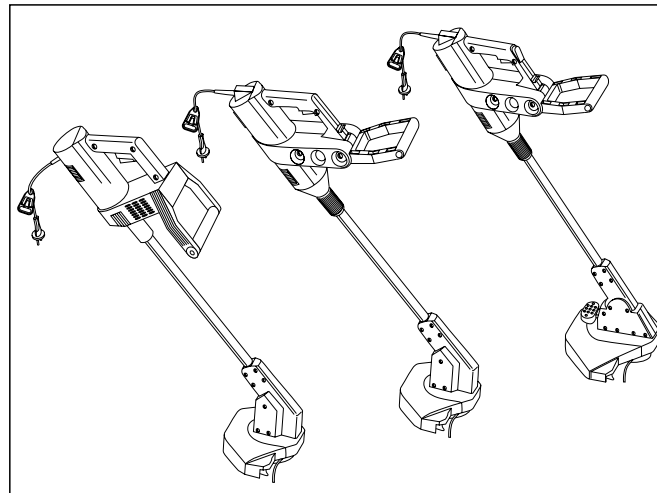




Trimmersense 350 / 350 L / 530 Duo L  
String Trimmer 350 / 350 L / 530 Duo L  
Coupe-herbes 350 / 350 L / 530 Duo L  
Bostrimmer 350 / 350 L / 530 Duo L  
Stringtrimmer 350 / 350 L / 530 Duo L  
Rifilatore 350 / 350 L / 530 Duo L  
Turbotrimmer 350 / 350 L / 530 Duo L  
Aparador de relva String Trimmer  
350 / 350 L / 530 Duo L



**Gebrauchsanweisung**  
**Operating Instructions**  
**Mode d'emploi**  
**Gebruiksaanwijzing**  
**Bruksanvisning**  
**Istruzioni per l'uso**  
**Manual de instrucciones**  
**Instruções de manejo**

**D**

Bitte lesen Sie diese Gebrauchsanweisung vor Montage und Inbetriebnahme Ihres Gerätes sorgfältig.

Beim Lesen der Gebrauchsanweisung bitte die Umschlagseiten herausklappen.

Inhaltsverzeichnis	Seite
1. Technische Daten	6
2. Hinweise zur Gebrauchsanweisung	6
3. Ordnungsgemäßer Gebrauch	6
4. Montage der Trimmersense	6
5. Inbetriebnahme	7
6. Wartung, Pflege und Aufbewahrung	8
7. Hinweise zur ordnungsgemäßen Benutzung, Sicherheitshinweise	9
Garantie	47
Garantiekarte	50

**GB**

Please read these operating instructions carefully before assembling and using your String Trimmer.

Unfold inside cover pages to read the operating instructions.

Contents	Page
1. Technical data	11
2. Information regarding the operating instructions	11
3. Product use	11
4. Assembly	11
5. Using the product	12
6. Maintenance, service, storage	13
7. Advice for proper use / Safety instructions	14
Guarantee	47
Warranty card	50

**F**

Nous vous remercions de bien vouloir lire attentivement ce mode d'emploi avant le montage et l'utilisation de votre coupe-herbes. En dépliant les volets de la couverture, vous aurez sous les yeux une série d'illustrations permettant une meilleure compréhension de ce mode d'emploi.

Contenu	Page
1. Caractéristiques techniques	16
2. Informations sur le mode d'emploi	16
3. Domaine d'utilisation	16
4. Montage du coupe-herbes	16
5. Utilisation	17
6. Entretien et rangement	18
7. Précautions d'emploi et conseils de sécurité	19
Garantie	47
Carte de garantie	50

**NL**

Lees deze gebruiksaanwijzing voor de montage en ingebruikname van het apparaat zorgvuldig door. Bij het lezen van de gebruiksaanwijzing de omslagzijden openslaan.

Inhoudsopgave	Pagina
1. Technische gegevens	22
2. Aanwijzingen bij de gebruiksaanwijzing	22
3. Juiste gebruik	22
4. Montage van de bostrimmer	22
5. Ingebruikname	23
6. Verzorging, onderhoud en opslag	24
7. Aanwijzingen voor het juiste gebruik, veiligheidstips	25
Garantie	47
Garantiekarta	50

**S**

Läs omsorgsfullt igenom bruksanvisningen och säkerhetsföreskrifterna innan Du tar Stringtrimmern i bruk. Ha omslaget utvikt när Du läser bruksanvisningen.

Innehållsförteckning	Sida
1. Tekniska data	27
2. Viktig information	27
3. Avsedd användning	27
4. Montering	27
5. Användning	28
6. Underhåll, skötsel och förvaring	29
7. Säkerhetsföreskrifter	30
Garanti	48
Garantikort	50

**I**

Prima di montare e mettere in uso l'attrezzo, leggere attentamente le istruzioni tenendo aperto il pieghevole per avere sott'occhio i disegni esplicativi.

Indice	Pagina
1. Dati tecnici	32
2. Avvertenze	32
3. Uso corretto	32
4. Montaggio della calotta di protezione	32
5. Messa in uso	33
6. Manutenzione	34
7. Norme d'uso e di sicurezza	35
Garanzia	48
Certificato di garanzia	50

**E**

Rogamos una atenta lectura del presente manual antes del montaje y la puesta en servicio. Para la lectura, desdoble la portada.

Contenido	Página
1. Datos técnicos	37
2. Indicaciones sobre las instrucciones de uso	37
3. Utilización adecuada	37
4. Montaje	37
5. Puesta en servicio	38
6. Mantenimiento, cuidados y almacenamiento	39
7. Indicaciones para el uso adecuado / indicaciones de seguridad	40
Garantía	48
Tarjeta de garantía	50

**P**

Leia atentamente estas instruções antes de montar ou utilizar este aparador de relva. Para ler este manual de instruções, desdobre a capa.

Índice	Página
1. Dados técnicos	42
2. Informações de manejo – avisos gerais	42
3. Utilização correcta	42
4. Montagem	42
5. Colocação em funcionamento	43
6. Manutenção, conservação e armazenamento	44
7. Conselhos para um uso correcto / Instruções de segurança	45
Garantia	48
Carta de garantia	50

Beachten Sie die Sicherheitshinweise auf dem Gerät:

Please adhere to the following safety instructions on the unit:

Veillez observer les instructions de sécurité figurant sur l'appareil :

Houdt u zich aan de veiligheidsvoorschriften op het apparaat:

Följ bruksanvisningarna noga:

Attenzione ai simboli di sicurezza sull'attrezzo :

Observen las indicaciones de seguridad en el aparato:

Por favor siga atentamente as instruções de segurança fornecidas no aparelho:



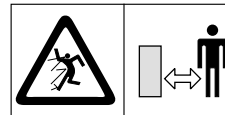
**Achtung! Vor Inbetriebnahme Gebrauchsanweisung lesen!**  
**Warning! Read instruction handbook!**  
 Merci de lire attentivement le mode d'emploi avant d'utiliser cet appareil !  
**Let op! Voor ingebruikname de gebruiksaanwijzing lezen!**

**OBS! Läs igenom bruksanvisningen noga före användning!**  
**Attenzione! Prima di mettere in funzione l'attrezzo, leggere le istruzioni per l'uso!**  
**¡Atención! Antes de la puesta en marcha, lea el manual de instrucciones.**  
**Atenção! Leia o Manual de instruções antes da utilização!**



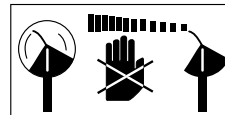
**Vor Regen und Nässe schützen!**  
**Do not use in rain or wet conditions!**  
 Protégez l'appareil de la pluie et de l'humidité !  
**Niet aan vocht blootstellen!**

**Använd inte maskinen i regn eller fuktig miljö!**  
**Proteggere l'attrezzo dall'umidità o dalla pioggia!**  
**¡Proteja el aparato de la lluvia y la humedad!**  
**Proteja o aparelho da chuva e da humidade!**



**Dritte aus dem Gefahrenbereich fernhalten!**  
**Keep bystanders away!**  
 Maintenez tout tiers hors de la zone de travail !  
**Houdt omstanders uit de buurt!**

**Tillse att inga obehöriga vistas i området!**  
**Tenere lontano i terzi dalla zona di lavoro!**  
**¡Mantener alejados a terceros del área de trabajo!**  
**Mantenha terceiros fora da área de perigo!**



**Werkzeug läuft nach!**  
**Tool goes behind!**  
 Attention ! Après avoir lâché l'interrupteur, le système de coupe continue de tourner quelques instants.  
**Machine loopt na!**

**Varning! Skärverktyget fortsätter att rotera ett tag efter motorn stängts av!**  
**Attenzione! Appena spento, l'attrezzo gira ancora alcuni istanti per inerzia!**  
**¡Atención! Funcionamiento por inercia.**  
**Atenção! Após desligar o interruptor o fio de corte ainda continua em movimento durante alguns instantes.**



**Augenschutz tragen!**  
**Wear eye protection!**  
 Portez des lunettes de protection !  
**Draag oogbescherming!**

**Använd skyddsglasögon!**  
**Indossare gli occhiali di protezione!**  
**¡Use gafas de protección!**  
**Use protecção nos seus olhos!**

**Kennzeichnung von Stellteilen** (nur Trimmersense TS 530 Duo L, Art.-Nr. 2548)

**Identification of controls** (String Trimmer TS 530 Duo L, art. no. 2548, only)

**Identification des parties réglables** seulement Coupe-herbes TS 530 Duo L, réf. 2548)

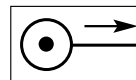
**Aanduiding van diverse functies** (alleen Bostrimmer TS 530 Duo L, art.nr. 2548)

**Kontrollidentifizierung** (endast Stringtrimmer TS 530 Duo L, artikelnr. 2548)

**Identificazione dei comandi** (solo Rifilatore TS 530 Duo L, art. 2548)

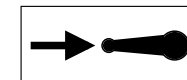
**Descripción de controles** (sólo Turbotrimmer TS 530 Duo L, Art. Nº 2548)

**Identificação de comandos** (apenas Aparador de relva String Trimmer TS 530 Duo L, art.nº 2548)



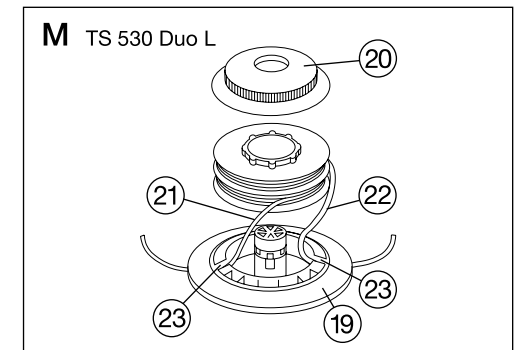
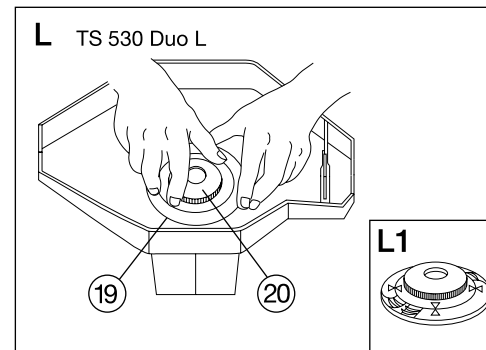
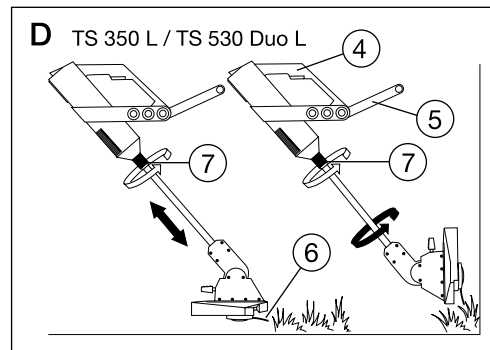
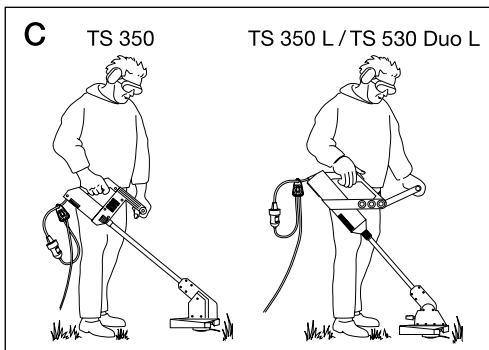
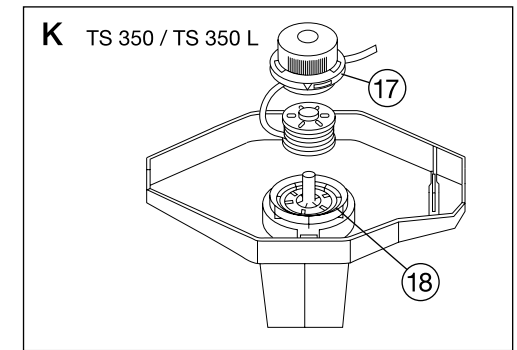
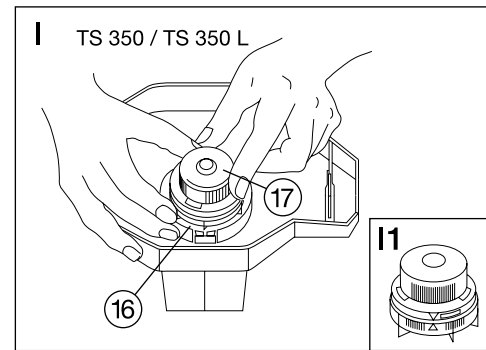
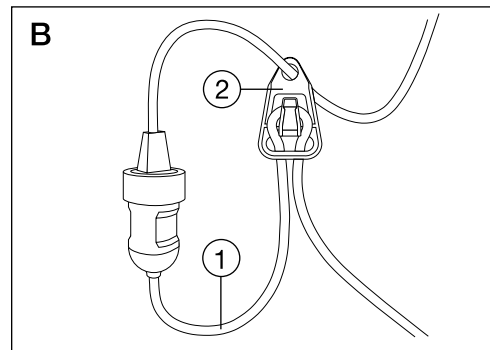
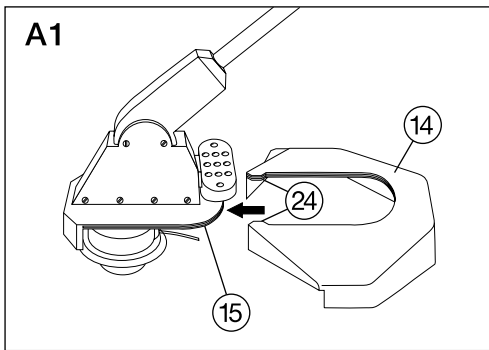
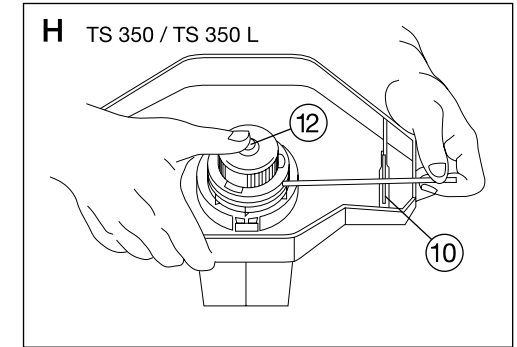
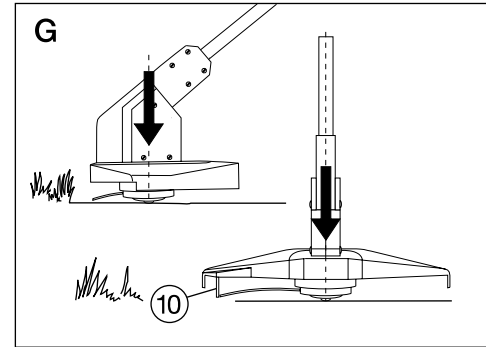
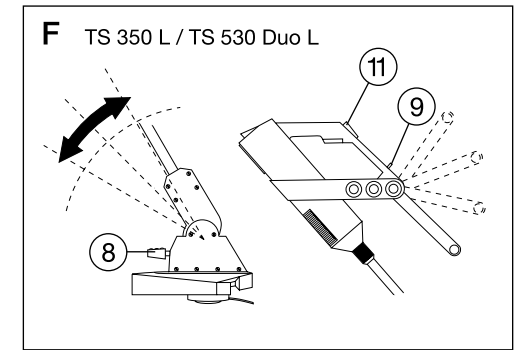
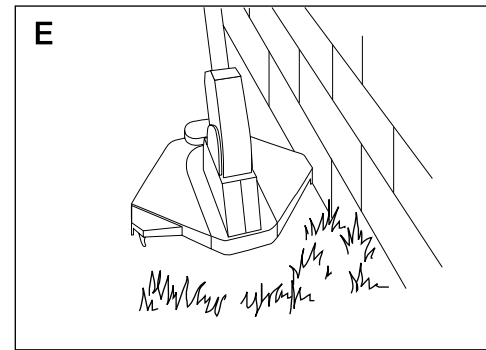
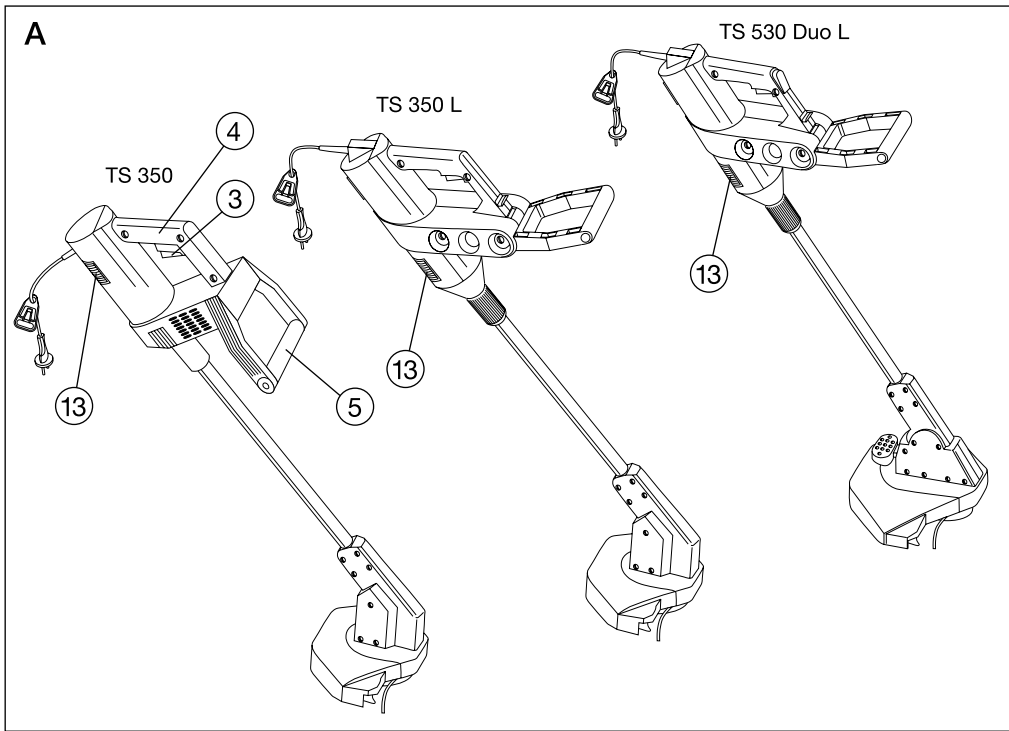
**Fadenverlängerung**  
**Cord lengthening**  
 Avance du fil de coupe  
 Draadverlenging  
 Trådmatning

**Allungamento del filo di taglio**  
**Alargamiento del hilo**  
**Prolongamento do fio**



**Verstellung des Zusatzhandgriffes**  
**Adjusting the additional handle**  
 Réglage de la poignée supplémentaire  
 Verstellen van de extra handgreep  
 Extrahandtagets inställning

**Regolazione dell'impugnatura supplementare**  
**Reajuste de la empuñadura adicional**  
**Ajuste do manípulo adicional**



# GARDENA Bostrimmer TS 350 / TS 350 L / TS 530 Duo L

## 1. Technische gegevens


		TS 350	TS 350 L	TS 530 Duo L
Motorvermogen	W	350	350	530
Netzspanning	V	230	230	230
Frequentie	Hz	50/60	50/60	50/60
Draad dikte	mm	1,6	1,6	1,6
Snijbreedte	mm	250	250	300
Draadlengte	m	6	6	2 x 5
Gewicht	kg	ca. 2,8	3,0	3,4
Toerental van de draadspoel	per min.	12.000	12.000	12.000
Werkplek verbonden emissiewaarde $L_{pA}^{(1)}$	dB(A)	86	85	91
Geluidsniveau $L_{WA}^{(2)}$	dB(A)	96	96	96
Trillingen $a_{vhw}^{(1)}$	ms <sup>-2</sup>	< 2,5	3,5	< 2,5

Meetmethode <sup>1)</sup> volgens EN 786 <sup>2)</sup> volgens 84/538/EG

## 2. Aanwijzingen bij de gebruiksaanwijzing

Lees deze gebruiksaanwijzing zorgvuldig door en houdt u zich aan de aanwijzingen. Maakt u zichzelf aan de hand van deze gebruiksaanwijzing vertrouwd met het juiste gebruik van het apparaat,

de onderdelen en de veiligheidsvoorschriften.

 **Uit veiligheidsoverwegingen mogen personen jonger dan 16 jaar evenals personen die niet bekend zijn**

**met deze gebruiksaanwijzing geen gebruik maken van deze bostrimmer.**

**Bewaar deze gebruiksaanwijzing zorgvuldig.**

## 3. Juiste gebruik


De GARDENA bostrimmers TS 350 / TS 350 L / TS 530 Duo L zijn geschikt voor het trimmen / snijden van gazon- en grasoppervlakken in privé- en hobbytuinen.

sportstadions, op straat of in de land- en bosbouw gebruikt worden.

De inhoud van de door de fabrikant bijgevoegde gebruiksaanwijzing is een richtlijn voor het juiste gebruik van het apparaat.

In de gebruiksaanwijzing staan ook de gegevens over het

gebruik, onderhoud en opslag van het apparaat.

 **Let op! Wegens gevaar voor lichamenlijk letsel, mag het apparaat niet gebruikt worden voor het snoeien van heggen of voor het verkleinen in de zin van tot compost verwerken.**

## 4. Montage van de bostrimmer (afb. A 1)

**Voor ingebruikname** de meegeleverde veiligheidskap (14) in de inkeping van de snijkophouder (15) tot aan de aanslag erin schuiven en krachtig over de

twee randen (24) heendrukken. Let op een hoorbare klik.

**Aanwijzing:** Controleer of de veiligheidskap op de juiste wijze bevestigd is

door tegen de richting, waarin deze geplaatst is, in te trekken.

Na een juiste montage is de veiligheidskap onlosmakelijk met de snijkophouder verbonden.

## 5. Ingebruikname (afb. A-H)

### 5.1. Aansluiting van de bostrimmer – kabeltrekontlasting / verlengsnoer (afb. A/B)

Het verlengsnoer (1) wordt met een lus in de kabeltrekontlasting (2) gelegd. Hiermee wordt voorkomen dat de elektrische insteekverbinding onverwachts losgaat. Vervolgens stekker in verlengsnoer steken.

Aanzetten door de inschakelknop (3) in de handgreep (4) in te drukken.

Door deze knop weer los te laten, schakelt de bostrimmer uit.

 **De door de fabrikant aan het apparaat bevestigde veiligheidsvoorzieningen en schakelinrichtingen mogen niet verwijderd of overbrugd worden, bijv. door de inschakelknop aan het handvat vast te binden, omdat er anders gevaar voor verwondingen ontstaat en de bostrimmer niet automatisch uitschakelt.**

**Let op! Snijdraad loopt na.**

### 5.2. Werkhouding (afb. C)

Zorg ervoor dat u stevig staat. Bostrimmer met een hand aan de handgreep (4) en met de andere hand aan de extra handgreep (5) vasthouden.

### 5.3. Trimmen bij graskanten en moeilijk bereikbare plaatsen (afb. D)

**(Bostrimmer TS 350 L / TS 530 Duo L)**  
Houdt de bostrimmer met beide handen aan de twee handgrepen (4 en 5) vast. Om verticaal te trimmen, bijv. voor het snijden van graskanten draait u de snij-inrichting zoals onder 5.6 beschreven.

### 5.4. Trimmen langs muren, bomen en omheiningen (afb. E)

Geleid de bostrimmer met de linkerkant van de afdekkap op korte afstand langs harde voorwerpen en oppervlakken.

### 5.5. Schoonmaken van voegen tussen tegels (afb. C/D)

Houdt de bostrimmer zo vast dat de snijdraad (6) iets schuin naar voren vlak over de tegels draait.

### 5.6. Draaien, zwenken, verlengen van de snij-inrichting (afb. D/F)

**Draaien** (voor het snijden van graskanten)

**(Bostrimmer TS 350 L / TS 530 Duo L)**

Draai de wartelmoer (7) op het motorhuis los. De verbindingsbuis met de snij-inrichting kan nu naar wens tot 180° gedraaid worden. Door de wartelmoer weer vast te draaien, wordt de snij-inrichting in de gewenste positie vastgezet.

**Verlengen** (aanpassen aan lichaamslengte)

**(Bostrimmer TS 350 L / TS 530 Duo L)**

Draai de wartelmoer (7) op het motorhuis los. De verbindingsbuis met de snij-inrichting kan nu met maximaal 100 mm verlengd worden.

**Zwenken** (voor het maaien van bermen, onder struiken en tuinmeubelen)

**(Bostrimmer TS 530 Duo L)**

Door de verstelknop (8) in te drukken, kan de steel onder twee hoeken à 15° in drie verschillende werkhoudingen (afb. F) schuin versteld worden.

### 5.7. Verstellen van de extra handgreep (afb. F)

**(Bostrimmer TS 350 L / TS 530 Duo L)**

Door het insteldeel ((9) te ontgrendelen kan de extra handgreep versteld worden in de gewenste positie. Pas de positie van de extra handgreep aan uw lichaamslengte aan, zodat het gewicht goed verdeeld is en de bostrimmer net over de grond geleid kan worden.

### 5.8. Automatische draadverlenging bij draaiende motor (afb. G)

**(Bostrimmer TS 350 / TS 350 L)**  
Een maximale lengte van de snijdraad staat borg voor een goede grassnit.

Tik met de bostrimmer de grond kort aan. **Vermijdt een lange, onderbroken druk.** Let erop, dat u de snijkop parallel met de grond houdt. De draad wordt zo automatisch verlengd. Let op de klik. Als de draad iets te lang is, wordt deze door de draadbegrenzer (10) automatisch op de juiste lengte gebracht.

### 5.9. Automatische draadverlenging bij draaiende motor (Bostrimmer TS 530 Duo L)


Een maximale lengte van de snijdraad staat borg voor een goede grassnit.

Door schakelknop (11) kort in te drukken, vindt via het afremmen van de motor automatisch draadverlenging plaats. Let op de klik. Als de draad iets te lang is, wordt deze door de draadbegrenzer (10) automatisch op de juiste lengte gebracht.

### 5.10. Handmatige draadverlenging (afb. H)

- Stekker uit stopcontact halen!**
- Ontspanner (12) indrukken en gelijktijdig de draad resp. draden met de hand tot aan de aanslag eruittrekken. Dit zonodig herhalen totdat de draad net over de rand van de veiligheidskap heenkomt.

Bij ingebruikname vindt het op lengte brengen van de draad automatisch plaats zoals onder „automatische draadverlenging“ beschreven.

 **Let bij de handmatige draadverlenging op het mes/draadbegrenzer (10). Verwondingsgevaar!**


## 6. Verzorging, onderhoud en opslag

De GARDENA bostrimmers zijn nagenoeg onderhoudsvrij.

**Let erop, dat de ventilatieopening (13) altijd schoon is.**

Gras- en vuilresten met een droge doek of borstel verwijderen. Na ieder gebruik gras- en vuilresten ook uit de veiligheidskap (14) verwijderen.

**Reparaties mogen alleen door de GARDENA technische dienst of een door GARDENA bevoegde vakman uitgevoerd worden.**

 **Let op: Voor alle werkzaamheden, controle, reiniging en onderhoud aan de bostrimmer altijd de stekker uit het stopcontact halen. Verwondingsgevaar!**

**Wegens gevaar voor lichamelijk letsel en/of schade: Maak de bostrimmer nooit schoon onder stromend water of met een waterstraal en zeker niet onder hoge druk.**

**Bewaar de bostrimmer op een droge, vorstvrije plaats. Om de snijkop niet onnodig te belasten raden wij u aan de bostrimmer hangend op te bergen.**

**De bewaarplaats moet ontogankelijk voor kinderen zijn.**

**Houdt bij het verwisselen van de draadcassette rekening met de aanwijzingen die hiervoor gegeven worden.**

### 6.1. Verwisselen van de draadspoel

Gebruik uitsluitend originele GARDENA draadspoelen.

Art.nr. 5371  
voor bostrimmer TS 350 / TS 350 L

Art.nr. 5372  
voor bostrimmer TS 530 Duo L

U kunt deze draadspoelen verkrijgen bij uw GARDENA verkooppunt.

**Gebruik nooit metalen snijonderdelen of reserveonderdelen en accessoires die niet door de fabrikant zijn toegeestaan.**

**Bostrimmer TS 350 / TS 350 L**  
(afb. I/K)

**Demontage** (afb. I)

1. **Stekker uit stopcontact halen!**
2. Spoelhouder (16) vasthouden. Deksel (17) door tegen de wijzers van de klok in te draaien, ontgrendelen. Draadspoel eruit halen.

**Montage** (afb. I/K)

1. Bajonetsluiting (18) van de spoelhouder (16) schoonmaken.
2. Draad in de draadgeleiding van de deksel (17) leggen, daarna complete draadspoel in de deksel (17) leggen.
3. Spoelhouder (16) vasthouden.
4. Deksel met draadspoel (17) inzetten, naar beneden drukken en met de wijzers van de klok meedraaien tot aan de aanslag. Let erop dat de aanduidingen op spoelhouder (16) en deksel (17) met elkaar overeenkomen (afb. I 1).

**De bostrimmer voor het inschakelen in de normale werkspositie draaien.**

**Bostrimmer TS 530 Duo L**  
(afb. L/M)

**Demontage** (afb. L)

1. **Stekker uit stopcontact halen!**
2. Spoelhouder (19) vasthouden. Deksel (20) door tegen de wijzers van de klok in te draaien, ontgrendelen. Draadspoel eruit halen.

**Montage** (afb. L/M)


1. Eerst onderste draad (21), dan bovenste draad (22) in de draadgeleidingen (23) van de spoelhouder (19) leggen, daarna complete draadspoel in spoelhouder (19) leggen.
2. Spoelhouder (19) vasthouden, deksel (20) plaatsen, naar beneden drukken en vergrendelen door met de wijzers van de klok mee te draaien **(tot aan de aanslag)**.
3. Let erop dat de aanduidingen op spoelhouder (19) en deksel (20) met elkaar overeenkomen (afb. L 1).

**De bostrimmer voor het inschakelen in de normale werkspositie draaien.**

Bij storingen verzoeken wij u contact op te nemen met de GARDENA technische dienst te bereiken op telefoonnummer: 0294 417 417. U kunt het defecte apparaat ook voldoende gefrankeerd met een korte omschrijving van de klacht en in geval van garantie compleet met de garantiebescheiden (zie pagina 47/50) rechtstreeks opsturen.

**Wij wijzen er nadrukkelijk op, dat wij op grond van de wet aansprakelijkheid voor producten niet aansprakelijk zijn voor schade ontstaan door onze apparaten, indien deze door onvakkundige reparatie veroorzaakt zijn, of er bij het uitwisselen van onderdelen geen gebruik gemaakt werd van onze originele GARDENA onderdelen of door ons vrijgegeven onderdelen en de reparatie niet door de GARDENA technische dienst of de bevoegde vakman uitgevoerd werd. Ditzelfde geldt voor extra-onderdelen en accessoires.**

## 7. Aanwijzingen voor het juiste gebruik, veiligheidstips

 **Controle voor ieder gebruik**

Kijk het apparaat voor ieder gebruik na. Gebruik het apparaat niet als de veiligheidsvoorzieningen (inschakelknop/ veiligheidskap) en/of de draadspoel beschadigd of versleten zijn. Stel de veiligheidsvoorzieningen nooit buiten werking.

Controleer het werkgebied voordat u begint. Verwijder eventueel aanwezige obstakels (bijv. stenen). Let ook tijdens het werken op obstakels.

Als u tijdens het werken alsnog op een obstakel stuit, zet de bostrimmer dan uit en verwijder het obstakel; controleer de bostrimmer op eventuele beschadigingen en laat deze zodanig repareren.

 **Gebruik/ verantwoordelijkheid**

Deze bostrimmer kan ernstige verwondingen veroorzaken!

Gebruik de bostrimmer uitsluitend voor de in deze gebruiksaanwijzing aangegeven gebruiksdoeleinden.

U bent verantwoordelijk voor de veiligheid in het werkgebied.

Let erop, dat er geen andere personen (in het bijzonder kinderen) en dieren in de buurt van uw werkgebied aanwezig zijn.

Gebruik de bostrimmer nooit met een beschadigde veiligheidsinrichting.

Na gebruik de stekker uit stopcontact halen en de bostrimmer – in bijzonder de draadspoel – regelmatig op beschadigingen controleren. Zonodig vakkundig repareren. Bescherm uw ogen en draag een veiligheidsbril.

Draag stevige schoenen en een lange broek ter bescherming van uw benen. Handen en voeten buiten het snijbereik houden, vooral bij het aanzetten.

Zorg ervoor dat u tijdens het werken altijd stevig staat. Houdt de kabel buiten het snijbereik. Let op bij achteruit lopen. Struikelgevaar!

Werk alleen bij voldoende zicht.

 **Werkonderbreking**

Laat de bostrimmer nooit zonder toezicht op de werkplek liggen. Als u het werk onderbreekt, leg de bostrimmer dan op een veilige plaats. Stekker uit stopcontact halen!

Als u het werk onderbreekt om op een andere plaats verder te gaan, zet de bostrimmer dan uit, wacht tot deze stilstaat en haal de stekker uit het stopcontact.

 **Rekening houden met de omgeving**

Maakt u zichzelf vertrouwd met uw werkomgeving en houdt rekening met mogelijke gevaren die u door het geluid van de bostrimmer misschien niet kunt horen.

Gebruik de bostrimmer niet tijdens regen of in een vochtige omgeving.

Gebruik de bostrimmer niet in of rondom zwembaden of vijvers.

 **Elektrische veiligheid**

De aansluitkabel moet regelmatig gecontroleerd worden op beschadiging en slijtage.

De bostrimmer mag alleen met een onbeschadigde aansluitkabel gebruikt worden. Bij beschadiging aan of doorsnijden van de aansluitkabel stekker direct uit stopcontact halen.

Het insteekcontact van het verlengsnoer moet spatwaterdicht zijn.

Gebruik alleen toegestane verlengsnoeren. Vraag uw elektro-specialist om advies.

Voor apparaten die buiten op verschillende plaatsen gebruikt worden, raden wij aan om een aardlekschakelaar te gebruiken.

## Overeenstemmingsverklaring

Ondergetekende

GARDENA Kress + Kastner GmbH · Hans-Lorensenstr. 40 · D-89079 Ulm

bevestigt, dat de bostrimmers

Constructie		elektromotor	elektromotor
Fabrikant		GARDENA	GARDENA
Type		TS 350 / TS 350 L	TS 530 Duo L
Motor:	Fabrikant Type Testtoerental	GARDENA universele motor 12.000 t.p.m.	GARDENA universele motor 12.000 t.p.m.

met de voorschriften van de richtlijnen 84/538/EWG overeenstemmen.

Gegarandeerd max. geluidsniveau	96 dB(A)	96 dB(A)
Snijbreedte	250 mm	300 mm
Soort snij-inrichting	nylondraad	nylondraad

Ulm, 30-06-1997



*J. Katzer*  
p/o: J. Katzer  
Bedrijfsleiding Techniek

## EU-overeenstemmingsverklaring

Ondergetekende

GARDENA Kress + Kastner GmbH · Hans-Lorensenstr. 40 · D-89079 Ulm

bevestigt, dat de volgende genoemde apparaten in de door ons in de handel gebrachte uitvoering voldoen aan de eis van, en in overeenstemming zijn met de EU-richtlijnen, de EU-veiligheidsstandaard en de voor het product specifieke standaard.

Bij een niet met ons afgestemde verandering aan de apparaten verliest deze verklaring haar geldigheid.

**Omschrijving  
van de apparaten:**  
Bostrimmers

**Types:**  
TS 350 / TS 350 L / TS 530 Duo L

**Art.nr.:**  
2545 / 2546 / 2548

**EU-richtlijnen:**  
Machinerichtlijn 89/392/EG  
i.d.F. 91/368/EG  
Elektromagn. verdraagzaamheid  
89/336/EG  
Laagspanningsrichtlijn 73/23/EG  
Richtlijn 93/68/EG

**Geharmoniseerde EN:**  
EN 292-1  
EN 292-2  
EN 786  
EN 60335-1

**Nationale normen:**  
DIN VDE 0730 Deel 1  
DIN VDE 0730 Deel 2 ZP

**Installatiejaar van  
de CE-aanduiding:**  
1996 (TS 350 L / TS 530 Duo L)  
1997 (TS 350)

Ulm, 30-06-1997

*J. Katzer*  
J. Katzer  
Hoofd technische dienst

## D

### Garantie

GARDENA gewährt für dieses Produkt 1 Jahr Garantie (ab Kaufdatum). Diese Garantieleistung bezieht sich auf alle wesentlichen Mängel des Gerätes, die nachweislich auf Material- oder Fabrikationsfehler zurückzuführen sind. Sie erfolgt durch die Ersatzlieferung eines einwandfreien Gerätes oder durch die kostenlose Reparatur des eingesandten Gerätes nach unserer Wahl, wenn folgende Voraussetzungen gewährleistet sind:

- Das Gerät wurde sachgemäß und laut den Empfehlungen in der Gebrauchsanweisung behandelt. Es wurde weder vom Käufer noch von einem Dritten versucht, das Gerät zu reparieren.
- Das Gerät wurde ausreichend frankiert direkt an eine der GARDENA Servicestellen gesandt, unter Beifügung der vollständig ausgefüllten Garantiekarte bzw. des Rechnungsbeleges.

Diese Hersteller-Garantie berührt die gegenüber dem Händler/Verkäufer bestehenden Gewährleistungsansprüche nicht.

**Verschleißteile (z. B. Faden, Schneidkopf-Deckel) sind von der Garantie ausgeschlossen.**

## GB

### Guarantee

GARDENA guarantees this product for 1 year (from date of purchase). This guarantee covers all serious defects of the unit that can be proved to be material or manufacturing faults. Under guarantee we will either replace the unit or repair it free of charge if following conditions apply:

- The unit must have been handled properly and in keep-

ing with the requirements of the operating instructions. In addition, no attempt at repair by the customer or a non-authorised third party is permitted.

- The unit is returned directly postage paid to a GARDENA Service Centre together with the warranty card duly completed and signed.

This manufacturer's guarantee does not affect the user's existing warranty claims against the dealer/seller.

**Parts subject to wear (e.g. string, cutting head cover) are excluded from this guarantee.**

## F

### Garantie

Pour mieux vous servir, GARDENA accorde une garantie contractuelle de 1 an à compter du jour de l'achat. Elle est assurée sur décision de GARDENA par le remplacement gratuit des pièces défectueuses ou de l'appareil.

En tout état de cause s'applique la garantie légale couvrant toutes les conséquences des défauts ou vices cachés. (article 1641 et suivants du Code Civil).

Pour que ces garanties soient valables, les conditions suivantes doivent être remplies :

- L'appareil a été manipulé de manière adéquate, suivant les instructions du mode d'emploi.
- Il n'y a eu aucun essai de réparation, ni par le client, ni par un tiers.
- L'appareil et la carte de garantie dûment remplies ont été retournés en port payé au Service Après-Vente de GARDENA France.

Une intervention sous garantie ne prolonge pas la durée initiale de la garantie contractuelle.

**Toutes les revendications dépassant le contenu de ce texte ne sont pas couvertes par la garantie, quel que soit le motif de droit.**

**Pendant la période de garantie, le Service Après-Vente effectuera, à titre payant, les réparations nécessaires par suite de manipulations erronées.**

**La garantie ne s'étend pas aux pièces d'usure normale (ex : fil de coupe, couvercle de la tête de coupe).**

## NL

### Garantie




GARDENA geeft op dit product 1 jaar garantie (vanaf de aankoopdatum). Deze garantie heeft betrekking op alle wezenlijke defecten aan het toestel, die aanwijsbaar op materiaal- of fabricagefouten berusten. Garantie vindt plaats door de levering van een vervangend apparaat of door de gratis reparatie van het ingestuurde apparaat, naar onze keuze, indien aan de volgende voorwaarden is voldaan:

- Het apparaat werd vakkundig en volgens de adviezen in de gebruiksaanwijzing behandeld. Noch de koper, noch een derde persoon heeft getracht het apparaat te repareren.
- Het apparaat werd voldoende gefrankeerd aan de GARDENA technische dienst gestuurd, met toevoeging van een volledig ingevulde garantietaal resp. kopie van de rekening.

Deze garantie van de producent heeft geen betrekking op de ten aanzien van de handelaar/verkoper bestaande aansprakelijkheid.

**Slijtagegevoelige onderdelen (bijv. draden, snijkopdeksel) vallen niet onder de garantie.**

**Garantiekarte**  
**Warranty Card**  
**Carte de garantie**  
**Garantiekaart**  
**Garantikort**  
**Certificato di garanzia**  
**Tarjeta de garantía**  
**Cartão de garantia**

GARDENA Trimmersense	TS 350		Art.-Nr. 2545
GARDENA String Trimmer			
Coupe-herbes GARDENA	TS 350 L		Art.-Nr. 2546
GARDENA bostrimmer			
GARDENA Stringtrimmer	TS 530 Duo L		Art.-Nr. 2548
GARDENA Riffilatore			
GARDENA Turbostrimmer			
GARDENA Aparador de relva String Trimmer			

Wurde gekauft am:  
Was purchased on:  
Acheté le (date et lieu d'achat) :  
Werd gekocht op:  
Försäljningsdatum:  
Data di acquisto :  
Se vendió el:  
Comprado em:

Händlerstempel:  
Dealer's stamp /Receipt:  
Cachet du revendeur :  
Stempel van de handelaar:  
Återförsäljarens stämpel:  
Timbro del rivenditore :  
Sello del comerciante:  
Carimbo do vendedor:

Beanstandung:  
Reasons for complaint:  
Défaut constaté :  
Klacht:  
Reklamation:  
Reclamo :  
Reclamación:  
Motivo de reclamação:





**Deutschland**

GARDENA  
Kress + Kastner GmbH  
GARDENA Service  
Hans-Lorenser-Straße 40  
D-89079 Ulm  
Produktfragen: (07 31) 490-123  
Reparaturen: (07 31) 490-290

**Argentina**

Unitán s.a.i.c.a.  
Paseo Colón 221 – P. 10°  
1399 Buenos Aires

**Australia**

NYLEX Corporation Ltd.  
25-29 Nepean Highway  
P.O. Box 68  
Mentone, Victoria 3194

**Austria**

GARDENA Österreich  
Gesellschaft m.b.H.  
Stettnerweg 11-15  
2100 Korneuburg

**Belgium**

MARKT (Belgium) NV/SA  
Sterrebeekstraat 163  
1930 Zaventem

**Canada**

Continental Industries  
100, Summerlea Road  
Brampton, Ontario  
Canada L6T 4X3

**Chile**

Comercial Maquinex  
Nueva Panamericana Sur,  
N° 1050  
San Bernardo  
Santiago de Chile

**Cyprus**

FARMOKIPIKI LTD  
P.O. Box 7098  
74, Digeni Akrita Ave.  
1641 Nicosia

**Czech Republic**

GARDENA spol. s.r.o.  
Brněnská 634  
66442 Brno - Modřice

**Denmark**

GARDENA Danmark A/S  
Bejlerholm 10  
9400 Nørresundby

**Finland**

Habitec Oy  
Martinkyläntie 52  
01720 Vantaa

**France**

GARDENA France  
Service Après-Vente  
BP 50080  
95948 ROISSY CDG Cedex

**Great Britain**

GARDENA UK Ltd.  
27-28 Brenkley Way  
Blezard Business Park  
Seaton Burn  
Newcastle upon Tyne  
NE13 6DS

**Greece**

Agrokip  
G. Psomadopoulos & Co.  
20, Lykourgou str.  
Kallithea  
Athens

**Hungary**

GARDENA Magyarország Kft.  
Késmárk utca 22  
1158 Budapest

**Iceland**

Heimilistaeki hf  
Saetun 8  
P.O. Box 5340  
125 Reykjavik

**Italy**

GARDENA Italia S.r.l.  
Via Donizetti 22  
20020 Lainate (Mi)

**Japan**

KAKUDAI Mfg. Co. Ltd.  
1-4-4, Itachibori Nishi-ku  
Osaka 550

**Luxembourg**

Magasins Jules Neuberg  
Grand Rue 30  
Case Postale No. 12  
Luxembourg 2010

**Netherlands**

MARKT (Holland) BV  
Postbus 219  
1380 AE Weesp

**New Zealand**

NYLEX  
New Zealand Limited  
Head Office  
22, Ormiston Road  
Private Bag  
South Auckland Mail Centre  
Auckland

**Norway**

GARDENA Norge A/S  
Postboks 214  
2013 Skjetten

**Poland**

GARDENA Polska Sp. z o.o.  
Orzeszyn 35a  
k/Piaseczna  
05-532 Baniocza

**Portugal**

MARKT (Portugal), Lda.  
Recta da Granja do Marquês  
Algueirão  
2725 Mem Martins

**Russia / Россия**

АО АМИДА  
ул. Мосфильмовская 66  
117330 Москва

**Singapore**

Variware  
Holland Road Shopping Centre  
227-A 1st Fl., Unit 29  
Holland Avenue  
Singapore 1027

**Slovenia**

Silk d.o.o. Trgovina  
Brodišče 15  
1236 Trzin

**South Africa**

GARDENA  
South Africa (Pty.) Ltd.  
P.O. Box 11534  
Vorna Valley 1686

**Spain**

ANMI Andreu y Miriam S.A.  
Calle Pere IV, 111  
08018 Barcelona

**Sweden**

GARDENA Svenska AB  
Box 9003  
20039 Malmö

**Switzerland**

GARDENA Kress + Kastner AG  
Bitziberg 1  
8184 Bachenbülach

**Turkey**

Bahçe Tarım ve Sulama  
Araçları Ticaret A.Ş.  
Soğanlık Yolu, Yalınız  
Selvi Sok. No: 21  
81440 Kartal-Istanbul

**USA**

GARDENA  
3085 Shawnee Drive  
Winchester, VA 22604

2546-20.960.05/0992  
GARDENA Kress + Kastner GmbH  
Postfach 27 47, D-89070 Ulm  
<http://www.gardena.de>