

Art. 7784
Art. 7785

D	Gebrauchsanweisung Balkon-/Terrassenteich
GB	Operating Instructions Balcony / Terrace Pond
F	Mode d'emploi Bassin pour balcons et terrasses
NL	Gebruiksaanwijzing Balkon-/terrasvijver
S	Bruksanvisning Balkong-/Terrassdamm
I	Istruzioni per l'uso Set laghetto da terrazzo
E	Manual de instrucciones Estanque para balcones y terrazas
P	Instruções de operação Lago para balcões/terraços
DK	Brugsanvisning Altan- / terrassebassin

GARDENA Balkon- / terrasvijver BTP 600 / BTP 800

Welkom in de GARDENA tuin ...

**Lees absoluut
het volgende:**

Deel I: montage-aanwijzingen voor de balkon-/terrasvijver
Deel II: gebruiksaanwijzing van pomp WP 300

I. Montage-aanwijzingen



Lees deze aanwijzingen bij montage en ingebruikneming van uw balkon-/terrasvijver zorgvuldig door.

Deze balkon-/terrasvijver kan binnen- en buitenshuis opgesteld worden.

Controle op volledigheid

De verpakking bevat de volgende onderdelen

Balkon- / terrasvijver BTP 600, Art.nr. 7784

- 1 Vijverkuip (6-hoekig)
- 6 Vijvervoetjes
- 6 Aluminium buizen
- 1 Middensteun
- 6 Kunststof panelen
- 24 Bladveren
- 1 Kunststof plug voor het afsluiten van het plantengedeelte
- 1 huisbronnepomp WP 300 (incl. waterspel)

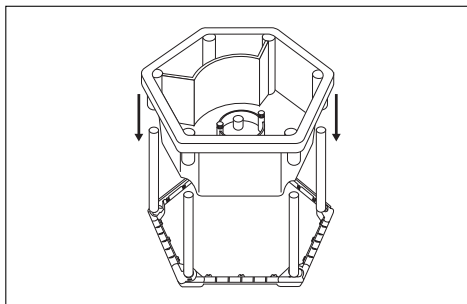
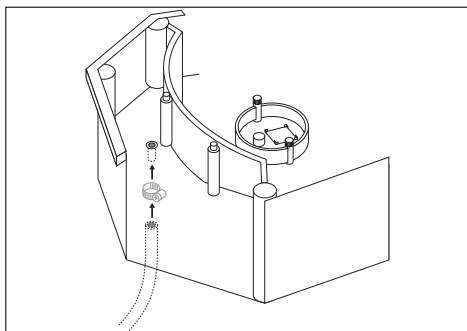
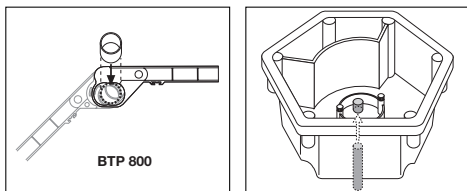
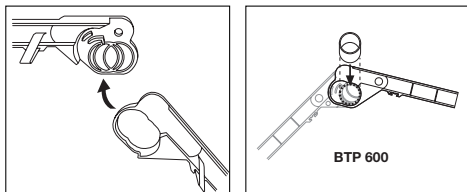
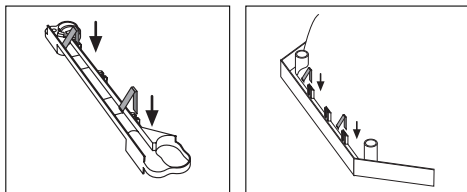
Balkon- / terrasvijver BTP 800, Art.nr. 7785

- 1 Vijverkuip (8-hoekig)
- 8 Vijvervoetjes
- 8 Aluminium buizen
- 1 Middensteun
- 8 Kunststof panelen
- 32 Bladveren
- 1 Kunststof plug voor het afsluiten van het plantengedeelte
- 1 huisbronnepomp WP 300 (incl. waterspel)

Verkrijgbare accessoires

- GARDENA Onderwaterschijnwerper, art.nr. 7951 (monteerbaar: 2 stuks)
- GARDENA Huisbronnverlichting, art.nr. 7841 (monteerbaar: 3 stuks)
- GARDENA Zeolith, 1 liter: art.nr. 7914, 5 liter: art.nr. 7915
- GARDENA Vakantiebesproeiing, art.nr. 1265 of 1266, voor het plantengedeelte

Opstellen en ingebruikname



Stap 1

- Druk de 2 bladveren aan elke zijde zowel in de buitenste opnames van de vijverwand als in de vijvervoetjes.

Stap 2

- Steek de vijvervoetjes tot een 6-hoek resp. 8-hoek samen.
- Steek de aluminium buizen verticaal in de hoeken van de onderkant van de vijver.
- Steek de middensteun van onderen in de vijverkuip.

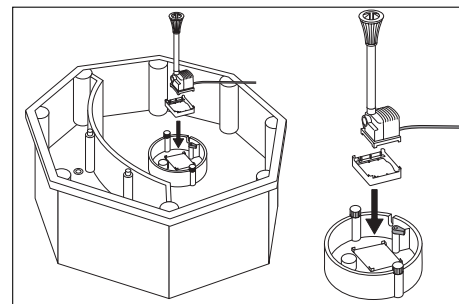
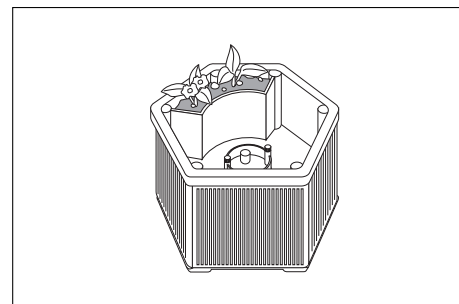
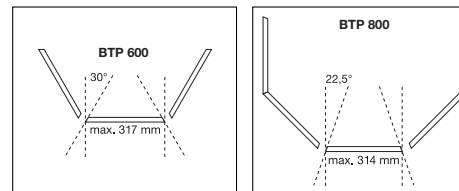
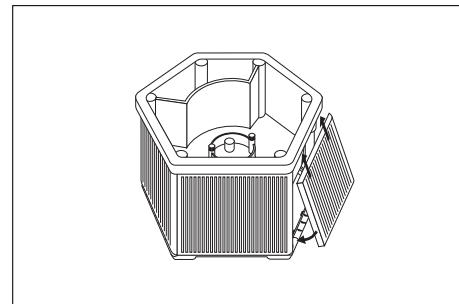
Stap 3 – Vijver buiten opstellen

Als u de balkon- / terrasvijver buiten opstelt, kunt u de afvoer vanuit het beplantingsgedeelte met een slang aanleggen (→ daarmee wordt voorkomen dat bijv. ongewenst, vuil giet- of regenwater op het terras loopt):

1. Haal de plug van het beplantingsgedeelte weg
2. Schuif van onderen een 13 mm (½")-slang op het afvoeraansluitstuk en bevestig deze met een slangklem (bijv. GARDENA slangklem, art.nr. 7190)

Stap 4

Plaats de vijverkuip op de onderbouw. Druk de kuip krachtig naar beneden zodat de aluminium buizen zover in de opnames van de kuip gedrukt worden tot ze niet verder kunnen.



Stap 5

- Plaats het kunststof paneel schuin naar boven tegen de rand van de vijverkuip. Daarbij moeten de afrondingen aan de zijkant van ieder paneel naar links wijzen.
 - Zet het paneel verticaal neer en druk het naar beneden.
 - Ga net zo te werk met de andere panelen.
- Aanwijzing:** → voor gebruik buitenshuis: Snij met een mes eventueel bij één paneel een gat aan de achterzijde voor de als afvoer dienende slang en zet dit paneel op de juiste plaats.

Opmerking:

Voor de individuele uitvoering van uw balkon- / terrasvijver kunt u i.p.v. de kunststof platen bijv. in de handel verkrijgbare tegels of houten platen gebruiken. Maten: maximaal 30 x 30 cm of minimaal 29,5 x 29,5 cm. De maximale dikte bedraagt 15 mm.

→ Tip: om de hoeken netjes passend te krijgen gebruikt u grotere tegels die u volgens de betreffende afbeelding op maat laat snijden. De passende hoogte daarvoor bedraagt 30 cm.
→ Als houten planken met een breedte van 10 cm gebruikt worden, zijn bij de GARDENA technische dienst de daartoe benodigde, extra bladveren verkrijgbaar → per plank zijn 2 bladveren nodig.

Stap 6

Plaats de balkon- / terrasvijver bijv. op uw balkon, op uw terras of in de serre.

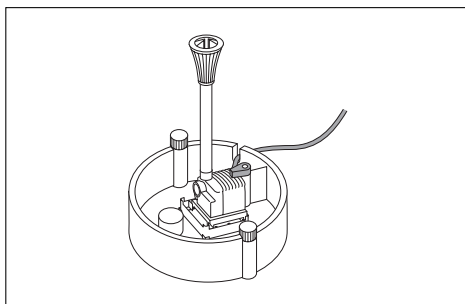
Stap 7

Beplant het beplantingsgedeelte naar eigen inzicht.
→ zie hiertoe hoofdstuk "Beplanting".

Als plantenaarde in de vijverkuip valt, moet deze verwijderd worden voordat er water ingedaan wordt.

Stap 8

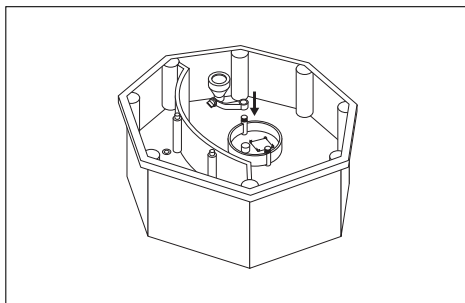
- Steek het raam er met de smalle zijde in de richting van de planten in.
- Steek de meegeleverde binnenhuisfontein-pomp WP 300 zo op de houder in het midden van dat de aansluitkabel in de opening komt te liggen.

**Stap 9**

- Draai de vastzethendel naar rechts over de pomp.

Aanwijzingen:

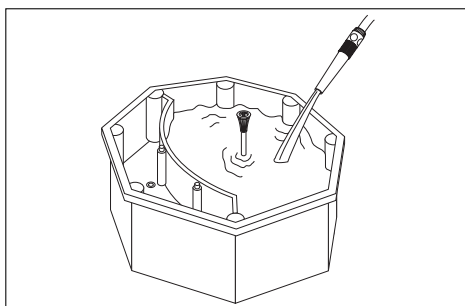
1. Lees daartoe deel II – gebruiksaanwijzing van de pomp WP 300 en houd u aan de aanwijzingen!
2. Stel de pomp pas in werking als de vijverkuip gevuld is!

**Stap 10**

- Steek eventueel twee GARDENA onderwaterschijnwerper, Art.nr. 7951 op de koepel.
- Zet eventueel maximaal 3 GARDENA huisbronlampen, Art.nr. 7841, in het plantgedeelte.

Aanwijzing:

- Lees de bijgevoegde gebruiksaanwijzing voor de onderwaterschijnwerper resp. de verlichting door en houd u aan de aanwijzingen.

**Stap 11**

- Vul de vijver met water:
 - minimaal: de pomp moet geheel met water bedekt zijn
 - maximaal: tot 2 cm onder de bovenkant van de vijver
- U kunt eventueel het gedeelte rond de pomp opvullen met bijv. GARDENA Zeolith, 1 liter: art.nr. 7914, 5 liter: art.nr. 7915. Het maximaal toegelaten vulgewicht resp. steengewicht bedraagt bij de GARDENA balkon-/terrasvijver BTP 600 10 kg en bij de GARDENA balkon-/terrasvijver BTP 800 20 kg

Bepanting (advies)

→ binnenshuis

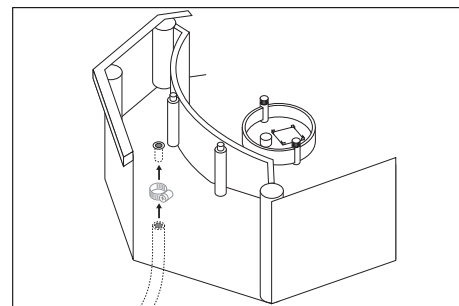
Geadviseerde planten

- Voor binnenshuis raden wij u kamerplanten aan (bijv. snelgroeiende bladplanten) te gebruiken.
- Vul het plantgedeelte eerst met een laag hydrocultuur (Blähton) als drainage. (Blähton zuigt overtollig gietwater op.)
- Vul het daarna op met plantaarde en zet er de planten in. (Vraag advies bij een tuinspecialist.)

Aanwijzing:

Zorg er bij het begieten voor dat u uw planten niet te nat maakt.

→ buitenshuis

**Afvoer in het plantengedeelte openen**

- Trek de plug eruit.
- Schuif voor de montage van uw balkon-/terrasvijver een 13 mm (1/2")-slang op het afvoeraansluitstuk en bevestig deze met een slangklem (bijv. GARDENA art.nr. 7190).
- Leg de slang zo neer dat geen vuil giet- of regenwater op bijv. het terras kan lopen.
- Leg bijv. een potscherf of een steen op de afvoer voordat u het plantengedeelte met aarde vult.

Aanwijzing:

Zorg ervoor dat de afvoer niet helemaal afgesloten is.

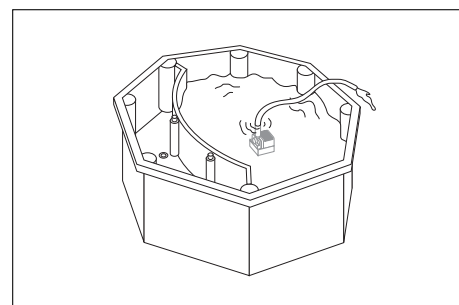
Geadviseerde planten

- Vul het plantengedeelte eerst met een laag hydrocultuur (Blähton) als drainage.
- Vul het dan op met plantaarde en zet er de planten in. Hiervoor zijn het best vaste grasplanten met verschillende kleuren geschikt die in het voorjaar bijgesneden worden. (Vraag hiervoor advies bij een tuinspecialist.)

Aanwijzing:

- Let er in de zomer op dat uw planten niet door de warmte verdrogen. Wij raden daarom aan de GARDENA vakantiebesproeiing, art.nr. 1265 of 1266 te gebruiken.

Overwinteren

**Vijver leegmaken**

- Pomp het water er zo veel mogelijk uit met de pomp door de pomp van het waterspel af te halen en een 13 mm (1/2")-slang op het drukaansluitstuk te zetten en het water af te voeren en/of
- schep de vijverkuip uit tot hij bijna leeg is en reinig hem dan met een doek.

Aanwijzing:

Gebruik geen harde voorwerpen en agressieve reinigingsmiddelen.

Vijver buitenshuis:**→ Opslag**

- Haal de verlichting en de pomp weg.
- Haal eventueel de planten weg.
- Berg de lege vijver op een tegen vorst beveiligde plaats.

II. Gebruiksaanwijzing van pomp WP 300

Welkom bij GARDENA aquamation ...



Lees deze gebruiksaanwijzing zorgvuldig door en houdt u zich aan de aanwijzingen. Maakt u zichzelf aan de hand van deze gebruiksaanwijzing vertrouwd met de bedieningsonderdelen en het juiste gebruik van de pomp.

Uit veiligheidsoverwegingen mogen personen jonger dan 16 jaar evenals personen die niet bekend zijn met deze gebruiksaanwijzing geen gebruik maken van deze pomp.

Bewaar deze gebruiksaanwijzing zorgvuldig.

Waar gebruikt u uw pomp?

Beoogd gebruik

De GARDENA binnenshuis-fonteinpompen zijn voor particulier gebruik binnenshuis bestemd. Ze zijn niet bestemd voor gebruik met besproeiingsapparaten en -systemen. De pompen mogen alleen binnenshuis gebruikt worden.

Let op



De GARDENA binnenshuis-fonteinpompen zijn niet geschikt voor continu gebruik (bijv. industrieel gebruik, rondpompen). De volgende stoffen mogen niet verpompt worden: bijtende, licht ontvlambare, agressieve of explosieve stoffen (zoals benzine, petroleum of nitroverdunding), zout water en levensmiddelen / drinkwater.

Voor uw veiligheid

Gebruik van de pomp

De pomp moet met een aardlekschakelaar (FI-schakelaar) met een nominale lekstroom ≤ 30 mA gebruikt worden (DIN VDE 0100-702 en 0100-738). Bovendien moet de pomp stabiel neergezet worden. Neem s.v.p. contact op met uw elektrospécialzaak.

Netaansluitingen

Netaansluitingssnoeren mogen geen kleinere diameter hebben dan snoeren met kenmerk H05 RNF. Verlengkabels moeten voldoen aan DIN VDE 0620.

Visuele controle uitvoeren

De pomp voor ieder gebruik controleren om vast te stellen of de pomp, in het bijzonder stroomkabel en stekker, beschadigd is. Een beschadigde pomp mag niet gebruikt worden. Bij schade, pomp altijd door de GARDENA technische dienst of de bevoegde vakman laten controleren.

Controleer de netspanning

Aanduidingen op het type plaatje moeten overeenkomen met de gegevens van het stroomnet.

Pomp niet gebruiken als zich mensen in het water bevinden

De pomp mag niet gebruikt worden als zich mensen in het water bevinden.

Pomp niet aan het snoer dragen

Draag de pomp niet aan het snoer en gebruik het snoer niet om de stekker uit het stopcontact te trekken. Bescherm het snoer tegen hitte, olie en scherpe voorwerpen.

Stekker uit het stopcontact trekken

Na gebruik en voor onderhoud stekker uit stopcontact halen.

Temperatuur van de doorvoervloeistof

De temperatuur van de doorvoervloeistof mag niet lager zijn dan 4 °C en niet hoger dan 35 °C.

Slijtage en capaciteitsvermindering

Zand en andere schurende stoffen in de doorvoervloeistof leiden tot snellere slijtage en capaciteitsvermindering.

Ingebruikname

Pomp opstellen

Dompel de pomp voor ingebruikname in het water. Stel de pomp zo op dat de behuizing volledig onder water staat.



Het onderliggende filterschuim mag aan de zijkant niet afgedekt worden!

Let op dompeldiepte

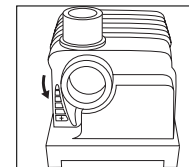
Let op de max. dompeldiepte (zie „Technische gegevens”).

Pomp inschakelen

Steek de netstekker in een 230-V-wisselstroomstopcontact.

Let op! Pomp begint direct te werken.

Capaciteitsregeling



Stel de capaciteit naar behoefte in door de regelaar te draaien. (→ Naar links draaien verhoogt de capaciteit.)

Pomp niet droog laten lopen

Laat de pomp nooit drooglopen, omdat drooglopen tot ongewenste hittevorming leidt en de pomp kapot maakt.

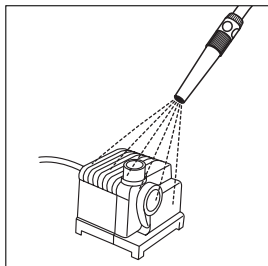
Onderhoudstips

Te geringe doorvoerhoogte en/of luide loopgeluiden

Let erop dat de pomp altijd geheel in het water staat. Te weinig water kan tot de verkeerde draairichting van het loopwerk leiden.

→ Oplossing:
Trek de stekker uit het stopcontact en vul de pomp met water.
Steek daarna de stekker weer in het stopcontact.

Filter reinigen



Het filter moet vrij van vuil zijn!

Reiniging:

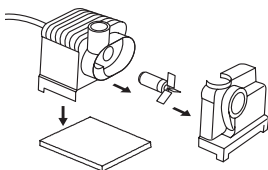
- Trek de stekker uit het stopcontact!
- Spuit pomp en filter met een waterstraal af.
- Demonteer (en monteer daarna) de behuizingsdelen en maak de interne onderdelen voorzichtig schoon met water zoals in paragraaf „Demontage” beschreven.

Aanwijzing: Gebruik geen harde voorwerpen en geen agressieve reinigingsmiddelen!

Loopwerk blokkeert

Als het loopwerk geblokkeerd is, moet de pomp ook gereinigd worden (zie paragraaf „Demontage”).

Demontage



- Trek de stekker uit het stopcontact!
- Haal de pomp uit het water.
- Demonteer de behuizing als volgt:
 1. Trek het filter er maar beneden toe af.
 2. Druk het pomphuis op het drukaansluitstuk van het motorhuis af.
 3. Trek het loopwerk uit het motorhuis.
 4. Trek de regelaar er indien nodig naar voren toe af.
- Monteer daarna de onderdelen in omgekeerde volgorde en richting van de demontage.

Opbergen

Opbergplaats



Kinderen mogen geen toegang hebben tot de opbergplaats.

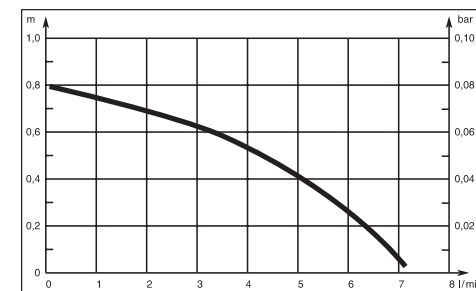


1. Haal de pomp voor het invallen van de vorst uit de vijver en berg hem op een vorstvrije plaats op.
2. Reinig en controleer de pomp zorgvuldig.
3. Bewaar de pomp in een bak met water.
De netstekker mag daarbij niet nat worden.

Technische gegevens

Typ	WP 300
Nominaal vermogen	4,5 W
Aansluitkabel	3 m H05 RNF
Pompaansluiting	Ø 13 mm
Max. dompeldiepte	0,4 m
Max. mediumtemperatuur	35 °C
Spanning	230 V
Frequentie	50 Hz
Geluidsniveau L _{WA} ¹⁾	48 dB(A)

¹⁾ Meetmethode volgens EN 60335-1



EU-overeenstemmingsverklaring

Ondergetekende

GARDENA Kress + Kastner GmbH · Hans-Lorensen-Str. 40 · D-89079 Ulm

bevestigt, dat de volgende genoemde apparaten in de door ons in de handel gebrachte uitvoering voldoen aan de eis van, en in overeenstemming zijn met de EU-richtlijnen, de EU-veiligheidsstandaard en de voor het product specifieke standaard.

Bij een niet met ons afgestemde verandering aan de apparaten verliest deze verklaring haar geldigheid.

Omschrijving van de apparaten:

Binnenshuis-fonteinpompen

Types:

WP 300

EU-richtlijnen:

Machinerichtlijn 98/37/EG
Laagspanningsrichtlijn 73/23/EG
Elektromagn. verdraagzaamheid 89/336/EG
Richtlijn 93/68/EG

Geharmoniseerde EN:

EN 292-1
EN 292-2
EN 60335-1
EN 60335-2-41

Ulm, 01-06-1999

Installatiejaar van de CE-aanduiding:

1999

Thomas Heini
Hoofd technische dienst

Storingen of defecten

Bij storingen verzoeken wij u zich met de GARDENA Service in verbinding te stellen of stuurt u het defecte apparaat met een korte beschrijving van de storing – bij garantie met de betreffende garantiebewijzen – direct aan GARDENA technische dienst (zie adres voor Nederland op de laatste pagina).

Productaansprakelijkheid

Wij wijzen u er uitdrukkelijk op dat wij ingevolge de wet op de productaansprakelijkheid niet voor door onze apparaten veroorzaakte schade behoeven op te komen, voorzover die door ondeskundige reparatie veroorzaakt is of indien bij het vervangen van onderdelen niet onze Originele GARDENA onderdelen of door ons toegelaten onderdelen gebruikt zijn en de reparatie niet door de GARDENA Service of door een geautoriseerd vakman uitgevoerd wordt. Hetzelfde geldt voor uitbreidingen en accessoires.

Garantie

GARDENA geeft op pomp WP 300 3 jaar garantie (vanaf de aankoopdatum). Deze garantie heeft betrekking op alle gebreken aan het apparaat die bewijsbaar op materiaal- of fabrieksfouten terug te voeren te zijn.

De garantie vindt plaats door levering van een goed apparaat of door kosteloze reparatie van het ingestuurde apparaat, naar onze keuze, als aan de volgende eisen voldaan is:

- Het apparaat is adequaat en volgens de aanbevelingen in de gebruiksaanwijzing behandeld. De koper noch een derde heeft getracht het apparaat te repareren.

Het aan slijtage onderhevige onderdeel Loopeenheid is van de garantie uitgesloten.

De fabrieksgarantie staat los van de tegenover de handelaar / verkoper bestaande garantie-aansprakelijkheid.

Stuur bij storingen het defecte apparaat samen met de aankoopnota en een beschrijving van de storing gefrankeerd naar het op de achterzijde vermelde service-adres.

Na de reparatie sturen wij het apparaat weer gefrankeerd terug.

Garantiekarte
Warranty Card
Carte de garantie

GARDENA Balkon-/Terrassenteich/GARDENA Pumpe **BTP 600**
GARDENA Balcony/Patio Pond/GARDENA Pump **BTP 800**
Bassin pour balcons et terrasses GARDENA/
Pompe GARDENA **WP 300**

Garantiekaart
Garantikort
Certificato di garanzia
Tarjeta de garantía
Cartão de garantia
Garantibevis

GARDENA balkon- / terrasvijver / GARDENA pomp
GARDENA Balkong-/Terrassdamm/GARDENA pump

GARDENA Set laghetto da terrazzo/GARDENA pompa

Estanque para balcones y terrazas/GARDENA Bomba

Lago para balcões/terraços da GARDENA/Bomba da GARDENA
Altan- /terrassebassin / GARDENA Springvandspumper

Wurde gekauft am:
Was purchased on:
Achetée le (date et lieu d'achat) :
Werd gekocht op:
Försäljningsdatum:
Data di acquisto:
Se vendió el:
Data da compra:
Købt den:

Händlerstempel
Dealer's stamp/Receipt
Cachet du revendeur
Stempel van de handelaar
Återförsäljarens stämpel
Timbro del rivenditore
Sello del comerciante
Carimbo do vendedor
Forhandlerens stempel

Beanstandung:
Reasons for complaint:
Défaut constaté :
Klacht:
Reklamation:
Difetto riscontrato:
Reclamación:
Motivo de reclamação:
Reklamation:



Service

Deutschland

GARDENA
Kress + Kastner GmbH
GARDENA Service
Hans-Lorenser-Straße 40
D-89079 Ulm
Produktfragen: (07 31) 4 90-1 23
Reparaturen: (07 31) 4 90-2 90

Argentina

Argensem S. A.
Venezuela 1075
(1618) El Talar – Buenos Aires

Australia

NYLEX Corporation Ltd.
25–29 Nepean Highway
P.O. Box 68
Mentone, Victoria 3194

Austria

GARDENA Österreich
Gesellschaft m.b.H.
Stettnerweg 11 – 15
2100 Korneuburg

Belgium

MARKT (Belgium) NV/SA
Sterrebeekstraat 163
1930 Zaventem

Brazil

M. Cassab
Av. das Nações Unidas, 20.882
Santo Amaro, CEP 04795-000
São Paulo – S. P.

Bulgaria / България

ДЕНЕКС ООД
София 1797
Бул. "Г.М.Димитров" 16 ет. 4

Canada

GARDENA Canada Ltd.
100, Summerlea Road
Brampton, Ontario
Canada L6T 4X3

Chile

Antonio Martinic Y CIA. LTDA.
Gilberto Fuenzalida 185 Loc.
Las Condes – Santiago

Costa Rica

Compania Exim
Euroiberoamericana S. A.
350 Sur del Automercado
Los Yoses
San Pedro

Cyprus

FARMOKIPIKI LTD.
P.O. Box 7098
74, Digeni Akrita Ave.
1641 Nicosia

Czech Republic

GARDENA spol. sr. o.
Řípská 20a, č. p. 1153
627 00 Brno

Denmark

GARDENA Danmark A/S
Naverland 8, Box 1462
2600 Glostrup

Finland

Habitec Oy
Martinkyläntie 52
01720 Vantaa

France

GARDENA France
BP 50080
Z.A.C. Paris Nord II
95948 ROISSY C.D.G. Cedex

Great Britain

GARDENA UK Ltd.
27 – 28 Brenkley Way
Bleazard Business Park
Seaton Burn
Newcastle upon Tyne
NE13 6DS

Greece

Agrokip
G. Psomadopoulos & Co.
20, Lykourgou str.
Kallithea
Athens

Hungary

GARDENA Magyarország Kft.
Késmárk utca 22
1158 Budapest

Iceland

Heimilistaeki hf
Saetun 8
P.O. Box 5340
125 Reykjavik

Italy

GARDENA Italia S.r.l.
Via Donizetti 22
20020 Lainate (Mi)

Japan

KAKUDAI Mfg. Co. Ltd.
1-4-4, Itachibori Nishi-ku
Osaka 550

Luxembourg

Magasins Jules Neuberg
Grand Rue 30
Case Postale No. 12
Luxembourg 2010

Netherlands

GARDENA Nederland B. V.
Postbus 50176
1305 AD Almere

Neth. Antilles

Jonka Enterprises N. V.
Sta. Rosa Weg 196
P.O. Box 8200
Curaçao

New Zealand

NYLEX New Zealand
Private Bag 94001
South Auckland Mail Centre
10 Offenhauser Drive
East Tamaki, Manukau

Norway

GARDENA Norge A/S
Postboks 214
2013 Skjjetten

Polen

GARDENA Polska Sp. Z.o.o.
Szymanów 9 d
05-532 Baniocha

Portugal

MARKT (Portugal), Lda.
Recta da Granja do Marquês
Rua de São Pedro
Algueirão
2725-596 Mem Martins

Republic of Ireland

Michael McLoughlin & Sons
Hardware Limited
Long Mile Road
Dublin 12

Russland / Россия

АО АМИДА
ТТЦ
ул. Мосфильмовская 66
117330 Москва

Singapore

Variware
Holland Road Shopping Centre
227-A 1st Fl., Unit 29
Holland Avenue
Singapore 1027

Slowenia / Croatia

Silk d.o.o. Trgovina
Brodišče 15
1236 Trzin

South Africa

GARDENA
South Africa (Pty.) Ltd.
P.O. Box 11534
Vorna Valley 1686

Spain

ANMI Andreu y Miriam S.A.
Calle Pere IV, 111
08018 Barcelona

Sweden

GARDENA Svenska AB
Box 9003
20039 Malmö

Switzerland

GARDENA
Kress + Kastner AG
Bitziberg 1
8184 Bachenbülach

Turkey

Dost Dis Ticaret
Mümessillik A. Ş.
Yeşilbağlar Mah. Başkent
Cad.No. 26
Pendik – Istanbul/Turkey

Ukraine / Украина

АОЗТ АЛЬЦЕСТ
г. Киев 01033
ул. Гайдара 50

USA

GARDENA
3085 Shawnee Drive
Winchester, VA 22604

7784-20.960.07/0011
GARDENA Kress + Kastner GmbH
Postfach 27 47, D-89070 Ulm
<http://www.gardena.com>