

Art. 7906
Art. 7909
Art. 7910

D Gebrauchsanweisung

Teichfilter / Teichfilter mit Wasserspielpumpe WFP 3000 / WFP 5000

GB Operating Instructions

Pond Filter / Pond Filter with Fountain Pump WFP 3000 / WFP 5000

F Mode d'emploi

Filtre de bassin / Filtre de bassin avec pompe pour jets d'eau
WFP 3000 / WFP 5000

NL Gebruiksaanwijzing

Vijverfilter / Vijverfilter met waterspelpomp WFP 3000 / WFP 5000

S Bruksanvisning

Dammfilter / Dammfilter med Fontän Pump WFP 3000 / WFP 5000

I Istruzioni per l'uso

Filtro per laghetti / Filtro per laghetti con pompa per giochi d'acqua
WFP 3000 / WFP 5000

E Manual de instrucciones

Filtro para estanques / Filtro para estanques con bomba para
juegos de agua WFP 3000 / WFP 5000

P Instruções de manejo

Filtro para Lagos / Filtro para Lagos com bomba para fontes
WFP 3000 / WFP 5000

DK Brugsanvisning

Bassinfilter / Bassinfilter med springvandspumpe WFP 3000 /
WFP 5000

GARDENA vijverfilter / vijverfilter met waterspelpomp WFP 3000 / WFP 5000

Welkom bij GARDENA aquamation ...

Lees ook

Deel I: Gebruiksaanwijzing voor het vijverfilter

Deel II: Gebruiksaanwijzing van de pompen WFP 3000/5000

Deel I: Gebruiksaanwijzing voor het vijverfilter



Lees deze gebruiksaanwijzing zorgvuldig door en houdt u zich aan de aanwijzingen. Maakt u zichzelf aan de hand van deze gebruiksaanwijzing vertrouwd met het juiste gebruik en de veiligheidsaanwijzingen van het vijverfilter.



Uit veiligheidsoverwegingen mogen personen jonger dan 16 jaar evenals personen die niet bekend zijn met deze gebruiksaanwijzing geen gebruik maken van het vijverfilter.

→ Bewaar deze gebruiksaanwijzing zorgvuldig.

Inhoudsopgave
van het vijverfilter

1. Inzetgebied van uw vijverfilter	32
2. Voor uw veiligheid	32
3. Kleine les in „vijver- en filterkunde”	33
4. Functioneren van het vijverfilter	33
5. Ingebruikneming van het vijverfilter	34
6. Onderhoud van het vijverfilter	34
7. Opheffen van storingen	35
8. Vijverfilter buiten werking stellen	35
9. Service	39

1. Inzetgebied van uw vijverfilter

Beoogd gebruik

Het GARDENA vijverfilter is bestemd voor particulier gebruik in huis- en hobbytuin uitsluitend in de tuinvijver voor het schoonmaken van tuinvijvers met en zonder visbestand.

Let op



Het vijverfilter mag niet gebruikt worden in de industrie en samen met chemicaliën, levensmiddelen, licht ontvlambare en explosieve stoffen.

2. Voor uw veiligheid

Vijverfilter plaatsen

Zet het vijverfilter op een stevige plaats in de tuinvijver, zodat het vijverfilter geheel met water bedekt is.

**Bepalingen betreffende
geluidshinder**

Houdt rekening met de plaatselijke bepalingen tegen geluidsoverlast.

3. Kleine les in „vijver- en filterkunde”

**Sterke algengroei –
troebele vijver**

Tuinvijvers hebben in tegenstelling tot natuurlijke wateren een geringere diepte. De geringe diepte zorgt ervoor dat een tuinvijver sneller opwarmt en sneller afkoelt. Deze temperatuurschommelingen en omgevingsinvloeden, mest, plantenresten etc. zijn de belangrijkste oorzaken van een te hoog aanbod voedingsstoffen en daarmee voor een sterke algengroei.

Hoog visbestand

De meeste tuinvijvers hebben per kubieke meter water in vergelijking tot natuurlijke vijvers een groter aantal vissen. Omdat de vissen bovendien in de regel meer voeding krijgen dan in hun natuurlijke omgeving, is de graad van verontreiniging door uitscheidingen zeer hoog.

**Aanbod voedingsstoffen
verminderen +
zuurstofverrijking**

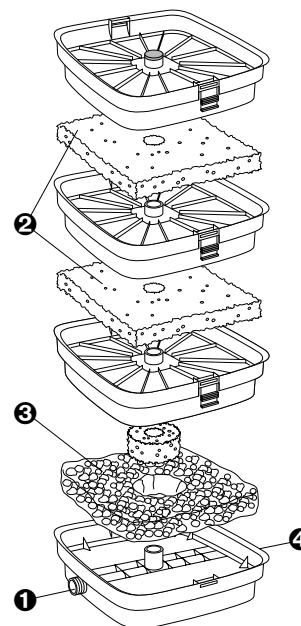
Zowel de overmatige algengroei als ook de sterke verontreiniging door visuitscheidingen leiden tot een gebrek aan zuurstof in uw vijver. Het biologische evenwicht is verstoord.

→ Probleem: het aanbod voedingsstoffen in de vijver is te hoog. De beste oplossing voor dit probleem is een vermindering van het aanbod voedingsstoffen door biologische omzetting alsmede de afvoer van de overtollige voedingsstoffen bij een gelijktijdige verrijking met zuurstof.

Filtergebruik

Door een filter te gebruiken kan de algengroei beperkt worden. Zweefstoffen (bijv. zweefalgen), die het water troebel maken, worden er uitgefilterd zodat het water weer helder kan worden. Het herstellen van het biologische evenwicht wordt ondersteund. Bij plaatsing van de installatie moeten de aanwezige zichtbare algen (bijv. draadalgen) in de vijver er echter afgescheept worden (bijv. met de GARDENA combisystem-vijverzeef, art.nr. 7933).

4. Functioneren van het vijverfilter



1 Waterinloop

Aansluiting voor de verbindingsslang naar de pomp in de vijver.

2 Mechanische grove filtering

Grove vuildeeltjes worden in volumineuze filterschuim-elementen vastgehouden.

3 Mechanische fijne filtering met Zeoliet

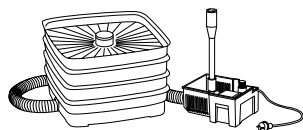
Met GARDENA Zeoliet wordt de filter oppervlakte vergroot en daarmee de reinigingswerking verbeterd.

4 Tweede aansluiting

Voor de parallelle aansluiting van meerdere vijverfilters (af fabriek met een afsluitstop afgesloten) voor het gebruik van twee filters.

5. Ingebruikneming van het vijverfilter

Vijverfilter in gebruik nemen:



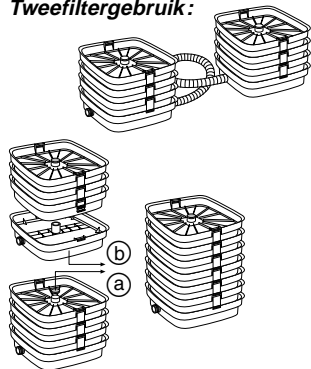
1. Slang naar rechts op de schroefdraad G 3/4 (26,5 mm) van de pomp draaien.
2. Slang naar rechts op de schroefdraad G 3/4 (26,5 mm) van de vijverfilter draaien.
3. Vijverfilter en pomp stevig in de tuinvijver opstellen, zodat het vijverfilter en de inzetkorf van de pomp volkomen met water bedekt zijn.

Om te zorgen dat de pomp echt stevig staat kan de inzetkorf van de pomp met stenen gevuld worden.

Het beste reinigingsresultaat krijgt u als de vijverfilter in het gebied van de sterkste vervuiling ingezet wordt.

Twefiltergebruik wordt aanbevolen vanaf een vijverformaat van 16 m³ en bij lichte vervuiling of vanaf een vijverformaat van 8 m³ en sterke vervuiling (visbestand).

Twefiltergebruik:



Parallel twefiltergebruik:

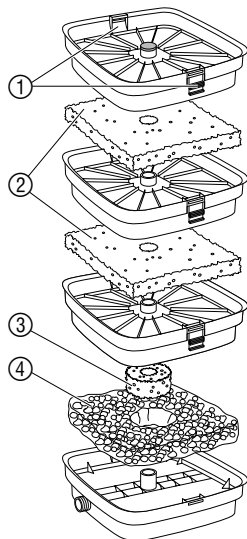
1. Een tweede slang naar rechts op de tweede aansluiting van het eerste vijverfilter draaien.
2. Het andere eind van de slang op de aansluiting van de tweede vijverfilter draaien.

Serieel twefiltergebruik:

1. Dop ① van het onderste vijverfilter er van binnenuit uitdrukken.
2. Onderste filterdeel ② van het bovenste vijverfilter er uithalen.
3. Tweede vijverfilter op het eerste vijverfilter plaatsen.

6. Onderhoud van het vijverfilter

Vijverfilter reinigen:



Het GARDENA vijverfilter is zo goed als onderhoudsvrij. Het moet echter indien nodig schoongemaakt worden.

1. Netstekker uit stopcontact trekken.
2. Vijverfilter uit de vijver halen.
3. Slang er naar rechts toe afdraaien.
4. Vijverfilter geheel leegmaken.
5. Beide klemmen ① tegelijkertijd indrukken en bovendeele filter er afhalen.
6. Alle verdere filteronderdelen er op dezelfde wijze afhalen.
7. Filterschuimelementen ② uit de filterdelen halen en onder stromend water reinigen.
8. Rond filterschuimdeel ③ ook onder stromend water reinigen.
9. Zeoliet ④ uit het onderste filterdeel halen en (bijv. in zout water) reinigen.
10. Vijverfilter weer in omgekeerde volgorde opbouwen.
11. Vijverfilter weer in gebruik nemen (zie Ingebruikneming: 5. Vijverfilter in gebruik nemen).

Wij raden aan ca. iedere 6 maanden het Zeoliet schoon te maken (bijv. in zout water) of te vervangen om te zorgen dat het Zeoliet optimaal blijft werken.

GARDENA Zeoliet, 1 l art. nr. 7914
GARDENA Zeoliet, 5 l art. nr. 7915

7. Opheffen van storingen

Storingen	Mogelijke oorzaken	Verhelpen
Het water is niet helder.	Het zwevende materiaal in de vijver is bruin en zinkt naar de bodem.	→ Haal algen en bladeren uit de vijver, bijv. met de GARDENA combisysteem-vijverzeef, art.nr. 7933.
	De vijver is extreem vervuild en rijk aan voedingsstoffen.	1. Controleer het nitraatgehalte (bijv. met de GARDENA vijvertestset, art.nr. 7920). 2. Vervang eventueel het water en maak het bekken schoon.
	Te groot vis- en dierbestand.	Als richtwaarde voor het visbestand geldt: max. 60 cm vislengte op 1 m ³ vijverwater.

Kunt u de storing niet verhelpen, dan kunt u zich wenden tot de GARDENA technische dienst (zie adres voor Nederland op de achterzijde). U kunt het filter ook opsturen waarbij u de klacht omschrijft, in geval van garantie met een kopie van de kassabon.

8. Vijverfilter buiten werking stellen

Overwintering:

1. Vijverfilter uit de vijver halen, slang er naar rechts toe afdraaien en vijverfilter helemaal leegmaken.
2. Vijverfilter op een vorstvrije plaats opbergen.

Deel II: Gebruiksaanwijzing van de waterspelpompen WFP 3000/5000



Lees deze gebruiksaanwijzing zorgvuldig door en houdt u zich aan de aanwijzingen. Maakt u zichzelf aan de hand van deze gebruiksaanwijzing vertrouwd met de bedieningsonderdelen en het juiste gebruik van de pomp.



Uit veiligheidsoverwegingen mogen personen jonger dan 16 jaar evenals personen die niet bekend zijn met deze gebruiksaanwijzing geen gebruik maken van deze pomp.

→ Bewaar deze gebruiksaanwijzing zorgvuldig.

Inhoudsopgave voor de pompen

1. Waar gebruikt u uw GARDENA waterspelpomp?	36
2. Voor uw veiligheid	36
3. Toepassingsvoorbeeld – Systeemitbreidingen – Productaanbevelingen	37
4. Ingebruikname	37
5. Onderhoudstips	38
6. Demontage	38
7. Opbergen	39
8. Technische gegevens	39
9. Service	39

1. Waar gebruikt u uw GARDENA waterspelpomp ?

Beoogd gebruik

De GARDENA waterspelpompen zijn voor privé gebruik bestemd. Ze zijn niet bestemd voor gebruik met besproeiingsapparaten en -systemen. De pompen kunnen zowel binnens- als buitenshuis gebruikt worden.

Let op



De GARDENA waterspelpompen zijn niet geschikt voor permanent industrieel gebruik. De volgende stoffen mogen niet verpompt worden: bijtende, licht ontvlambare, agressieve of explosieve stoffen (zoals benzine, petroleum of nitroverdunding), zout water en levensmiddelen/drinkwater.

2. Voor uw veiligheid

Gebruik van de pomp

De pomp moet met een aardlekschakelaar (FI-schakelaar) met een nominale lekstroom ≤ 30 mA gebruikt worden (DIN VDE 0100-702 en 0100-738). Neem s.v.p. contact op met uw elektro-specialzaak.

Netaansluitingen

Netaansluitingssnoeren mogen geen kleinere diameter hebben dan rubbersnoeren met het kenmerk H05 RNF. Verlengkabels moeten voldoen aan DIN VDE 0620.

Visuele controle uitvoeren

De pomp voor ieder gebruik controleren om vast te stellen of de pomp, in het bijzonder stroomkabel en stekker, beschadigd is. Een beschadigde pomp mag niet gebruikt worden. Bij schade, pomp altijd door de GARDENA technische dienst of de bevoegde vakman laten controleren.

Controleer de netspanning

Aanduidingen op het type plaatje moeten overeenkomen met de gegevens van het stroomnet.

Pomp niet gebruiken als zich mensen in het water bevinden

De pomp mag niet gebruikt worden als zich mensen in het water bevinden.

Zwembaden en tuinvijvers

Zwembad en tuinvijver moeten aan de internationale en nationale bepalingen t.a.v. de aanleg ervan voldoen. Vraag advies bij uw elektro-specialzaak.

Pomp niet aan het snoer dragen

Draag de pomp niet aan het snoer en gebruik het snoer niet om de stekker uit het stopcontact te trekken. Bescherm het snoer tegen hitte, olie en scherpe voorwerpen.

Stekker uit het stopcontact trekken

Na gebruik en voor onderhoud stekker uit stopcontact halen.

Temperatuur van de doorvoervloeistof

De temperatuur van de doorvoervloeistof mag niet lager zijn dan 4 °C en niet hoger dan 35 °C.

Slijtage en capaciteitsvermindering

Zand en andere schurende stoffen in de doorvoervloeistof leiden tot snellere slijtage en capaciteitsvermindering.

Bepalingen betreffende geluidshinder

Houdt rekening met de plaatselijke bepalingen tegen geluidsoverlast.

3. Toepassingsvoorbeeld

– Systeemuitbreidingen – Productaanbevelingen

Aan te sluiten lampen

→ Toepassingsvoorbeeld:
Waterspel en oevers van onder de wateroppervlakte vandaan verlichten.

→ Producten:
GARDENA onderwaterschijnwerper art. nr. 7951
GARDENA *lightline* trafo's

Afstandsbediening

→ Toepassingsvoorbeeld:
Waterspel vanaf het terras of vanuit de woonkamer aanzetten.

→ Producten:
GARDENA afstandsbedieningsset art. nr. 7874
GARDENA contactdoos voor afstandsbediening art. nr. 7875

Aanwijzing

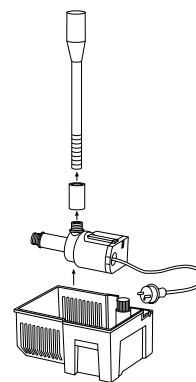
- Haal altijd de stekker uit het stopcontact voordat u aan de pomp gaat werken.
- Volg de veiligheids- en montage-aanwijzingen in de bijgevoegde gebruiksaanwijzingen op.

4. Ingebruikneming van de pomp

Let op dompeldiepte

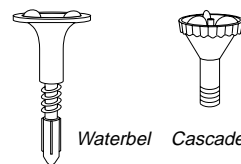
Let op de max. dompeldiepte (zie 8. Technische gegevens).

Pomp opstellen



1. Pomp in de korf plaatsen.
2. Pomp op een stevige ondergrond zetten zodat de bovenkant van de korf geheel onder water staat.
3. Waterspel op het regelventiel schroeven.
4. Waterspel met regelventiel op de pomp schroeven.

Waterspel instellen



1. Gewenst waterspelinzetstuk (waterbel, cascade) in het waterspel schroeven.
2. Klep naar links op de pomp draaien (ca. één slag) tot het gewenste waterspel is ingesteld.
3. **Alleen voor de waterbel:** Waterspelinzetstuk van de waterbel zo ver in het waterspel draaien tot de waterbel de gewenste vorm bereikt heeft.

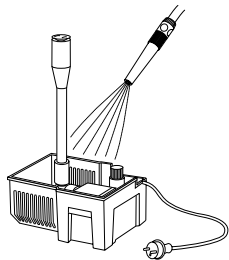
Pomp inschakelen

Stop de stekker in een 230-V-wisselstroomstopcontact.

⚠ Let op! De pomp start direct!

Pomp niet droog laten lopen

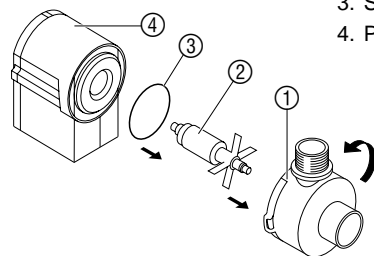
Laat de pomp nooit drooglopen, omdat drooglopen tot ongewenste hittevorming leidt en de pomp kapot maakt.

5. Onderhoud van de pomp**Pomp en korf reinigen:**

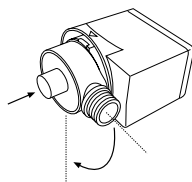
De korf en de pomp moeten vrij van vuil zijn!

1. Netstekker er uittrekken.
2. Pomp uit het water halen.
3. Pomp en korf met een waterstraal afsprengen.

Aanwijzing: Gebruik geen harde voorwerpen en geen agressieve reinigingsmiddelen!

Vuilafzettingen in de pomp weghalen:

1. Netstekker er uittrekken.
2. Pomp uit het water halen.
3. Slang naar rechts toe van het aansluitstuk draaien.
4. Pomp licht optillen en er met een draai naar boven toe uithalen.
5. Pomphuis ① naar links draaien tot het niet verder kan en er aftrekken (daarbij niet omkiepen).
6. Loopeenheid ② uit het motorhuis ④ trekken.
7. Vuilafzettingen van de pomponderdelen verwijderen.
8. Afdichtring ③ in de groef van het motorhuis ④ zetten.
9. Loopeenheid ② weer in het motorhuis ④ zetten.
10. Pomphuis ① er met horizontaal stand aansluitstuk opzetten en dan naar beneden draaien (let daarbij op de markeringen).

**6. Buitengebruikstelling van de pomp****Opbergplaats**

⚠ Kinderen mogen geen toegang hebben tot de opbergplaats.



1. Haal de pomp voor het invallen van de vorst uit de vijver en berg hem op een vorstvrije plaats op.
2. Reinig en controleer de pomp zorgvuldig.
3. Bewaar de pomp in een bak met water.
De netstekker mag daarbij niet nat worden.

7. Opheffen van storingen aan de pomp**Loopwerk blokkeert**

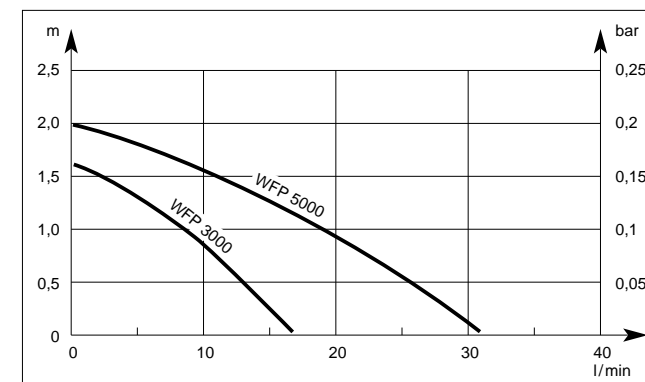
Als het loopwerk geblokkeerd is, moeten de pomp en het filter gereinigd worden (zie 5. Onderhoud van de pomp).

Kunt u de storing niet verhelpen, dan kunt u zich wenden tot de GARDENA technische dienst (zie adres voor Nederland op de achterzijde). U kunt de pomp ook opsturen waarbij u de klacht omschrijft, in geval van garantie met een kopie van de kassabon.

8. Technische gegevens

Type	WFP 3000	WFP 5000
Art. nr.	7909	7910
Nominaal vermogen	7,5 W	9,5 W
Doorvoercapaciteit	16,5 l/min	30,5 l/min
Max. opvoerhoogte	1,6 m	2,0 m
Max. dompeldiepte	1,0 m	1,0 m
Aansluitkabel	10 m H05 RNF	10 m H05 RNF
Pompaansluiting	26,5 mm (G 3/4)-buitendraad	26,5 mm (G 3/4)-buitendraad
Max. vloeistoftemperatuur	35 °C	35 °C
Spanning	230 V	230 V
Frequentie	50 Hz	50 Hz
Geluidsniveau $L_{WA}^{1)}$	48 dB(A)	48 dB(A)

1) Meetmethode volgens EN 60335-1

Prestatiegrafiek**9. Service****Garantie**

Bij garantie is de service gratis.

GARDENA geeft op dit product 1 jaar garantie (vanaf de aankoopdatum). Deze garantie heeft betrekking op alle wezenlijke defecten aan het toestel, die aanwijsbaar op materiaal- of fabricagefouten berusten. Garantie vindt plaats door de levering van een vervangend apparaat of door de gratis reparatie van het ingestuurde apparaat, naar onze keuze, indien aan de volgende voorwaarden is voldaan:

- Het apparaat werd vakkundig en volgens de adviezen in de gebruiksaanwijzing behandeld.
- Noch de koper, noch een derde persoon heeft getracht het apparaat te repareren.

Deze garantie van de producent heeft geen betrekking op de ten aanzien van de handelaar/verkoper bestaande aansprakelijkheid. Slijtagegevoelige onderdelen (bijv. loopeenheid) vallen niet onder de garantie.

Stuur in geval van storing het defecte apparaat samen met een kopie van de kassabon en een beschrijving van de storing gefrankeerd op naar het op de achterzijde aangegeven service-adres.

Productaansprakelijkheid

Wij wijzen er nadrukkelijk op, dat wij op grond van de wet aansprakelijkheid voor producten niet aansprakelijk zijn voor schade ontstaan door onze apparaten, indien deze door onvakkundige reparatie veroorzaakt zijn, of er bij het verwisselen van onderdelen geen gebruik gemaakt werd van onze originele GARDENA onderdelen of door ons vrijgegeven onderdelen en de reparatie niet door de GARDENA technische dienst of de bevoegde vakman uitgevoerd werd. Ditzelfde geldt voor extra-onderdelen en accessoires.

EU-overeenstemmingsverklaring

Ondergetekende

GARDENA Kress + Kastner GmbH · Hans-Lorenser-Str. 40 · D-89079 Ulm

bevestigt, dat de volgende genoemde apparaten in de door ons in de handel gebrachte uitvoering voldoen aan de eis van, en in overeenstemming zijn met de EU-richtlijnen, de EU-veiligheidsstandaard en de voor het product specifieke standaard.

Bij een niet met ons afgestemde verandering aan de apparaten verliest deze verklaring haar geldigheid.

Omschrijving van de apparaten:

Waterspelpompen

Types:

WFP 3000 / WFP 5000

Art. nr.:

7909 / 7910


EU-richtlijnen:

Machinerichtlijn 98/37/EG
Laagspanningsrichtlijn 73/23/EG
Elektromagn. verdraagzaamheid 89/336/EG
Richtlijn 93/68/EG

Geharmoniseerde EN:

EN 292-1
EN 292-2
EN 60335-1
EN 60335-2-41

Ulm, 20-11-2000



Installatiejaar van de CE-aanduiding:

2000

Thomas Heintl
Hoofd technische dienst

Deutschland

GARDENA Kress + Kastner GmbH
GARDENA Service
Hans-Lorenser-Straße 40
D-89079 Ulm
Produktfragen: (07 31) 490-123
Reparaturen: (07 31) 490-290

Argentina

Argensem S.A.
Venezuela 1075
(1618) El Talar - Buenos Aires

Australia

NYLEX Corporation Ltd.
25-29 Nepean Highway
P.O. Box 68
Mentone, Victoria 3194

Austria

GARDENA Österreich Ges. m.b.H.
Stettnerweg 11-15
2100 Korneuburg

Belgium

MARKT (Belgium) NV/SA
Sterrebeekstraat 163
1930 Zaventem

Brazil

M. Cassab
Av. das Nações Unidas, 20.882
Santo Amaro, CEP 04795-000
São Paulo - S.P.

Bulgaria / България

ДЕНЕКС ООД
бул. „Черни връх“ 43
София 1407

Canada

GARDENA Canada Ltd.
100, Summerlea Road
Brampton, Ontario
Canada L6T 4X3

Chile

Antonio Martinic Y CIA. LTDA.
Gilberto Fuenzalida 185 Loc.
Las Condes - Santiago de Chile

Costa Rica

Compania Exim
Euroberoamericana S.A.
350 Sur del Automercado
Los Yoses
San Pedro

Cyprus

FARMOKIPIKI LTD
P.O. Box 7098
74, Digeni Akrita Ave.
1641 Nicosia

Czech Republic

GARDENA spol. s.r.o.
Ripská 20
62700 Brno

Denmark

GARDENA Danmark A/S
Naverland 8
2600 Glostrup

Finland

Habitec Oy
Martinkyläntie 52
01720 Vantaa

France

GARDENA France
Service Après-Vente
BP 50080
95948 ROISSY CDG Cedex

Great Britain

GARDENA UK Ltd.
27-28 Brenkley Way
Bleazard Business Park
Seaton Burn
Newcastle upon Tyne
NE13 6DS

Greece

Agropik G. Psomadopoulos & Co.
20, Lykourgou str.
Kallithea - Athens

Hungary

GARDENA Magyarország Kft.
Késmárk utca 22
1158 Budapest

Iceland

Heimilistaeki hf
Saetun 8
P.O. Box 5340
125 Reykjavik

Republic of Ireland

Michael McLoughlin & Sons
Hardware Limited
Long Mile Road
Dublin 12

Italy

GARDENA Italia S.r.l.
Via Donizetti 22
20020 Lainate (Mi)

Japan

KAKUDAI Mfg. Co. Ltd.
1-4-4, Itachibori Nishi-ku
Osaka 550

Luxembourg

Magasins Jules Neuberg
Grand Rue 30
Case Postale No. 12
Luxembourg 2010

Netherlands

MARKT (Holland) BV
Postbus 219
1380 AE Weesp

Neth. Antilles

Jonka Enterprises N.V.
Sta. Rosa Weg 196
P.O. Box 8200
Curaçao

New Zealand

NYLEX New Zealand Limited
Private Bag 94001
South Auckland Mail Centre
10 Offenhauser Drive
East Tamaki, Manukau

Norway

GARDENA Norge A/S
Postboks 214
2013 Skjetten

Poland

GARDENA Polska Sp. z o.o.
Szymanów 9 d
05-532 Baniocza

Portugal

MARKT (Portugal), Lda.
Recta da Granja do Marquês
Edif. GARDENA
Algueirão
2725-596 Mem Martins

Russia / Россия

АО АМИДА ТТЦ
ул. Мосфильмовская 66
117330 Москва

Singapore

Variware
Holland Road Shopping Centre
227-A 1st Fl., Unit 29
Holland Avenue
Singapore 1027

Slowenia / Croatia

Silk d.o.o. Trgovina
Brodišče 15
1236 Trzin

South Africa

GARDENA South Africa (Pty.) Ltd.
P.O. Box 11534
Vorna Valley 1686

Spain

ANMI Andreu y Miriam S.A.
Calle Pere IV, 111
08018 Barcelona

Sweden

GARDENA Svenska AB
Box 9003
20039 Malmö

Switzerland

GARDENA Kress + Kastner AG
Bitziberg 1
8184 Bachenbülach

Ukraine / Украина

АОЗТ АЛЬЦЕСТ
ул. Гайдара 50
г. Киев 01033

Turkey

Dost Diş Ticaret Mümessilik A.Ş.
Yeşilbağlar Mah. Başkent
Cad. No. 26
Pendik - İstanbul

USA

GARDENA
3085 Shawnee Drive
Winchester, VA 22604

7906-20.960.02/0011
GARDENA Kress + Kastner GmbH
Postfach 27 47, D-89070 Ulm
<http://www.gardena.de>