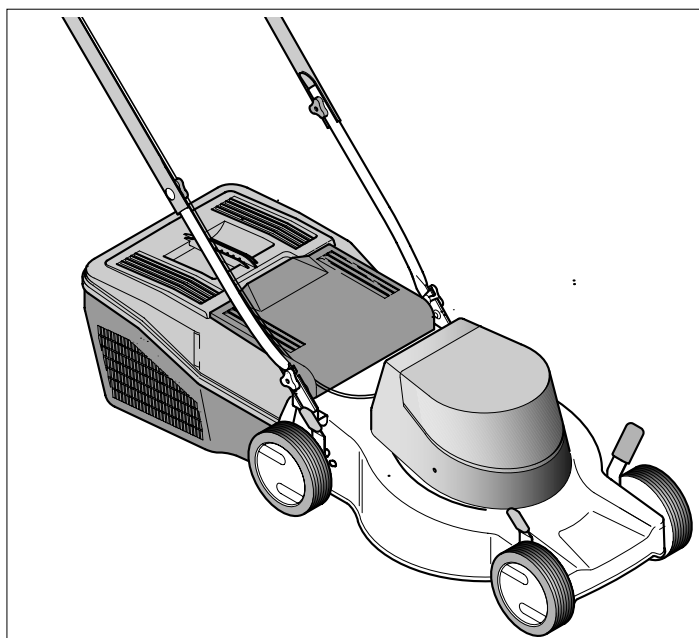
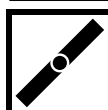


# Electrolux

*Libretto d'istruzione e uso*  
*Notice d'instructions et mode d'emploi*  
*Instruction manual*  
*Bedienungsanleitung*  
*Manual de uso y manutención*  
*Gebruiksaanwijzing*  
*Livro de instruções e modo de emprego*  
*Instrukcja obsługi i konserwacji*  
*Használati utasítás*  
*Návod k použití*  
*Brugsvejledning*  
*Bruksanvisning*  
*Bruks- og vedlikeholdsveiledning*  
*Käyttöohjeet*  
*Navodila za uporabo in vzdrževanje*  
*Εγχειρίδιο οδηγιών χρήσης*



**Rasaerba con motore elettrico - Lama 40 cm**  
**Tondeuse avec moteur électrique - Lame 40 cm.**  
**Lawn mower with electric motor - 40 cm blade**  
**Rasenmäher mit Elektromotor - Messer 40 cm**  
**Cortadora de hierba con motor eléctrico-Cuchilla 40 cm.**  
**Grasmaaimachine met elektrische motor-Mes 40 cm.**  
**Cortagrama com motor eléctrico - Lamina 40 cm.**  
**Kosiarka do trawy z silnikiem elektrycznym - Noż 40 cm.**  
**Robbanò-motor elektromps fűnyíró - Kés 40 cm**  
**Sekačka trávy s elektrickým motorem - Sekací list 40 cm**  
**Plæneklipper med elmotor - 40 cm klinge**  
**Gräsklippare med elektrisk motor - 40 cm kniv**  
**Gressklipper og elektriske motor - Kniv 40 cm**  
**Sähkömoottorilla varustettu ruohonleikkuri - Terä 40 cm**  
**Kosilnica z električnim motorjem - Rezilo 40 cm**  
**Χλοοκοπτική μηχανή με ηλεκτρικό κίνητρο - Μαχαιρί 40 cm**



Rasaerba a spinta  
Tondeuse à poussée  
Manual lawn mower  
Rasenmäher-Schiebegerät  
Cortadora de hierba de empuje  
Handmaaimachine  
Cortagrama de empuirio  
Kosiarka do trawy popychana  
Tolófűnyíró  
Sekačka trávy ruční  
Plæneklipper skubbemodell  
Gräsklippare utan drivning  
Grasklipper med støtmotor  
Työnnettävä ruohonleikkuri  
Rocna kosilnica  
*Χλοοκοπτική μηχανή με ώθηση*

*Il presente manuale rappresenta una parte integrante del prodotto. Vi preghiamo di conservarlo per ogni ulteriore utilizzo.*

*Le manuel présent fait partie intégrante du produit; nous vous prions en conséquence de le conserver pour toutes nécessités ultérieures.*

*The present manual constitutes an integral part of the product and it should be kept for all future reference.*

*Das vorliegende Handbuch gehört zu einem festen Bestandteil des Produktes und muss deshalb zur Einsichtnahme sorgfältig aufgehoben werden.*

*El presente manual representa una parte integrante del producto. Les rogamos que lo conserven para cualquier ulterior empleo.*

*Deze handleiding is een integraal deel van het product. Wij verzoeken u hem te bewaren voor iedere mogelijke nadere raadpleging.*

*Este manual representa una parte integrante do produto. Recomendamos guardá-lo para outros usos.*

*Niniejsza instrukcja stanowi integralną część produktu. Prosimy przechowywać ją do każdego dalszego użytkowania.*

*A jelen szakkönyv a termék szerves részét képezi. Kérjük megőrizni minden utólagos használatért.*

*Tato uživatelská příručka je neopomenutelnou součástí výrobku. Uchovejte ji pro další použití.*

*Håndbogen er en integreret del af produktet. Den skal opbevares omhyggeligt for yderligere konsultation.*

*Denna manual utgör en integrerad del av produkten. Vi ber er spara den för senare bruk.*

*Dette håndboken representerer en fullende del av produkten. Det skal oppbevares for alle ytre anvendelser.*

*Tämä käyttöopas kuuluu olennaisena osana tuotteeseen. Säilytä se huolellisesti myöhempää käyttöä varten.*

*Navodila za uporabo in vzdrževanje so sestavni del izdelka, zato prosimo, da jih shranite in upoštevate za nadaljnjo uporabo.*

*To παρόν εγχειρίδιο αποτελεί ένα ολοκληρωτικό μέρος του προϊόντος. Σας παρακαλούμε να το φυλάξετε με προσοχή για κάθε περαιτέρω χρήση.*

I

F

GB

D

E

NL

P

PL

H

SK

CZ

DK

S

N

SF

SLO

GR

La ringraziamo per la fiducia accordataci con l'acquisto del nostro rasaerba. Siamo certi che avrà modo di apprezzare nel tempo e con soddisfazione la qualità del nostro prodotto. La preghiamo di leggere attentamente questo manuale predisposto appositamente per informarla circa il suo uso corretto in conformità ai requisiti essenziali di sicurezza.

Nous vous remercions de la préférence que vous nous avez accordée en choisissant notre tondeuses. Nous sommes persuadés que vous pourriez apprécier dans le temps la qualité de notre produit et que vous en serez entièrement satisfaits. Nous vous prions de lire attentivement ce manuel, spécialement conçu pour illustrer l'utilisation correcte de cette machine, dans le respect des normes de sécurité fondamentales.

We wish to thank you for choosing our lawn mower. We are confident that the high quality of our machine will meet with your satisfaction and appreciation and that your lawn mower will give you long-lasting service. Before starting to use your machine, make sure to read with care this manual, which has been purposely drawn up to provide you with all the necessary information for proper use, in compliance with basic safety requirements.

Wir danken Ihnen für Ihr Vertrauen, das Sie uns durch den Kauf unseres Rasenmäher entgegengebracht haben und sind sicher, daß Sie mit der Qualität unseres Produkte zufrieden sein werden. Wir bitten Sie, dieses Handbuch aufmerksam durchzulesen, das Sie über die richtige Verwendung in Übereinstimmung mit den Sicherheitsvorschriften informiert.

Le damos las gracias por la confianza que nos ha demostrado al comprar nuestro cortacesped. Estamos seguros de que podrá apreciar con el tiempo y con satisfacción la calidad de nuestro producto. Le rogamos lea atentamente este manual preparado expresamente para informarle sobre el uso correcto con arreglo a los requisitos básicos de seguridad.

Wij danken u voor het vertrouwen waarmee voor u onze maaimachine heeft gekozen. U zult langdurig plezier hebben van de kwaliteit van dit produkt. Leest u aandachtig dit handboek, dat speciaal bedoeld is om u te informeren over het juiste gebruik ervan volgens de vereiste veiligheidsvoorwaarden.

Agradecemos a preferência que nos deram, escolhendo a nossa cortadores de relva. Estamos seguros que, com o tempo, podereis apreciar a qualidade dos nossos produtos e ficareis plenamente satisfeitos.

Pedimos a leitura atenta deste manual, preparado especialmente para informar da utilização correcta da máquina e das normas de segurança fundamentais.

Gratulujemy Państwu zakupu naszej kosiarka do trawy jesteśmy pewni, że będziecie Państwo usatysfakcjonowani wysoką jakością naszego produktu.

Prosimy o uważne przeczytanie całej instrukcji obsługi i szczerotowe zapoznanie się ze wskazaniami dotyczącymi bezpieczeństwa użytkowania urządzenia.

Köszönjük Fűnyírógép megvásárlása útján belékhelyezett bizalmat. Biztosak vagyunk, hogy meg lesz elégedve gyártmányunk minőségével.

Kérjük, olvassa el figyelemmel ezt az utasítást a helyes használati mód és a biztonsági előírások betartása érdekében.

Děkujeme za Vaši důvěru, kterou jste projevíli nákupem naší sekačky na trávu. Jsme přesvědčeni, že vysoká kvalita našich výrobků splní Vaše očekávání a sekačka Vám bude spolehlivě sloužit po dlouhou dobu. Než sekačku spustíte, přečtěte si pozorně tento návod k používání, který Vám poskytne všechny nezbytné informace týkající se použití stroje v souladu se základními bezpečnostními předpisy.

Vi takker dig for at have valgt en af vores plæneklippere. Vi er overbeviste om, at maskinens høje kvalitet og præstationer vil tilfredsstille dine forventninger og klippe din plæne lang tid fremover. Læs vejledningen grundigt igennem, da den indeholder vigtige råd til en korrekt anvendelse i overensstemmelse med de vigtigste sikkerhedskrav.

Vi tackar er för det förtroende ni visat oss genom att köpa vår gräsklippare. Vi är övertygade om att ni med tillfredsställelse kommer att uppskatta vår produkts kvalitet under en lång tid framöver. Vi ber er att noggrant läsa denna bruksanvisning som har till uppgift att informera er om hur man ska använda gräsklipparen på ett korrekt sätt i enlighet med nödvändiga säkerhetskrav.

Takk for tilliten du har vist ved å kjøpe vår gressklipper. Vi er sikker på at du i fremtiden vil sette pris på og ha glede av kvaliteten til vårt produkt. Vi ber deg om å lese denne veiledningen for å få all informasjon om riktig bruk i overensstemmelse med de viktigste sikkerhetskravene.

Kiitämme ruohonleikkurimme valinnasta. Olemme varmoja, että tuotteemme tarjoaa parhaan mahdollisen suorituskyvyn ja kestää käytössä pitkään. Lue käyttöopas huolellisesti, sillä se antaa tärkeää laitteeseen oikeaan ja turvalliseen käyttöön liittyvää tietoa.

Spoštovani kupec, zahvaljujemo se Vam za nakup enega naših proizvodov in Vam želimo veliko zadovoljstva pri delu z novo kosilnico.

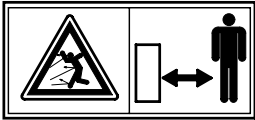
Pređen pričnete z uporabo kosilnice, pozorno preberite navodila, predstavljena v tem priročniku, da bi spoznali in razumeli njegovo vsebino glede pravilne uporabe kosilnice in temeljnih varnostnih ukrepov pri delu.

Σας ευχαριστούμε για την προτίμηση που μας δείξατε αγοράζοντας την χλοοκοπτική μας μηχανή. Είμαστε βέβαιοι ότι χρησιμοποιώντας την θα μπορέσετε να εκτιμήσετε με ευχαρίστηση την ποιότητα του προϊόντος μας. Σας παρακαλούμε να διαβάσετε προσεκτικά το εγχειρίδιο αυτό που συντάχθηκε επίτηδες για να Σας πληροφοροεί κατά σωστό τρόπο όσον αφορά την σωστή χρήση της μηχανής σύμφωνα με τους βασικούς κανόνες ασφαλείας.



**Attenzione!** Leggere il manuale di istruzioni prima dell'uso  
**Attention!** Lire le manuel d'instructions avant utilisation.  
**Caution!** Read the instruction manual before use.  
**Achtung!** Vor der Verwendung ist die Bedienungsanleitung zu lesen.  
**Atención!** Leer el manual de instrucciones antes del uso.  
**Pas op!** De gebruiksaanwijzing voor het gebruik nauwkeurig doorlezen.  
**Atenção!** Ler o manual de instruções antes do uso.  
**Uwaga!** Przed użyciem przeczytać instrukcję obsługi.

**Figyelem!** Elolvassni az utasításokat a használat előtt.  
**Upozornění!** Než začnete sekačku používat, pozorně si prostudujte návod k používání.  
**Forsigtig!** Læs vejledningen igennem inden ibrugtagning.  
**Varning!** Läs bruksanvisningen innan ni använder gräsklipparen  
**Advarsel!** Les bruksveiledningen før bruk.  
**Huomio!** Lue käyttöopas huolellisesti ennen laitteen käyttöönottoa.  
**Pozor!** Pozorno preberite navodila preden pričnete z uporabo kosilnice.  
**Προσοχή!** Διαβάστε προσεκτικά το εγχειρίδιο οδηγιών πριν από την χρήση.



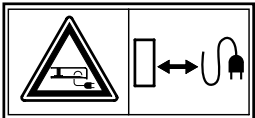
**Tenere le persone estranee fuori dalla zona di pericolo!**  
**Eloigner toute personne étrangère de la zone dangereuse!**  
**Keep other people well away from the danger area!**  
**Unbefugte dürfen nicht in den Gefahrenbereich gelangen!**  
**Mantener al personal ajeno fuera de la zona de peligro!**  
**Zorg ervoor dat andere personen buiten de gevaarzone blijven!**  
**Manter pessoas estranhas fora da zona de perigo**  
**Przypadkowe osoby nie powinny przebywać w zasięgu pracy urządzenia.**

A veszélyes területen ne tartózkodjanak idegenek!  
V nebezpečné vzdálenosti se nesmí zdržovat cizí osoby!  
Hold uvedkommende personer på sikker afstand af farezonen!  
Håll alla obehöriga på avstånd från riskområdet!  
Hold uvedkommende utenfor faresonen!  
Älä anna asiattomien henkilöiden oleskella vaara-alueella!  
Oddaljite tuje osebe iz delovnega območja kosilnice!  
Απομακρύνετε τα άσχετα πρόσωπα από τον χώρο κίνδυνου.



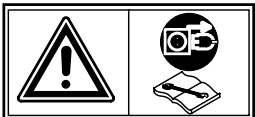
**Attenzione:** pericolo ferimento mani e piedi.  
**Attention!** Danger de blessures des mains et des pieds.  
**Warning:** risk of hand and feet injury.  
**Achtung:** Hand- und Fussverletzung  
**Atención:** peligro heridas a manos y pies.  
**Let op,** gevaar voor verwondingen aan handen en voeten.  
**Atenção,** perigo machucamento mãos e pés.  
**Uwaga,** niebezpieczeństwo zranienia rąk i nóg.

**Figyelem,** veszély: kezek és lábak megsebzése.  
**Pozor,** nebezpečí poranění rukou a nohou.  
**Forsigtig:** Fare for tilføjelse af sår på hænder og fødder.  
**Varning:** risk för skada på händer och fötter.  
**Advarsel:** Fare for å skade hendene og føttene.  
**Huomio:** käsien ja jalkojen loukkaantumisen vaara.  
**Pozor!** Nevornost poškodb rok in nog!  
**Προσοχή!** Κίνδυνος τραυματισμού χειρών και ποδιών.



**Tenere il cavo di alimentazione lontano dall'utensile tagliente.**  
**Ecarter le câble d'alimentation de l'outil tranchant.**  
**Keep the power supply cable well away from the cutting tool.**  
**Das Speisekabel darf nicht in den Bereich des Schneidwerkzeuges gelangen.**  
**Mantener el cable de alimentación lejos de la herramienta de corte,**  
**De voedingskabel op afstand van de snijrichting houden.**  
**Manter pessoas estranhas fora da zona de perigo.**  
**Przypadkowe osoby nie powinny przebywać w zasięgu pracy urządzenia.**

A veszélyes területen ne tartózkodjanak idegenek!  
Zákaz zdržavania sa cudzích osôb v nebezpečnej oblasti.  
Strømkablet må ikke være i nærheten af skæreredskabet.  
Håll matningskabeln på säkert avstånd från klippningsverktyget.  
Hold tilførselskabel bort fra kutteverktøyet.  
Pidá virtajohto kaukana leikkaavasta terästä.  
Vedno ohranite razdaljo med električnim kablom in rezilom.  
Κρατάτε το τροφοδοτικό καλώδιο μακριά από το κοφτερό εργαλείο.



**Prima di qualsiasi intervento sull'utensile tagliente togliere la spina di alimentazione**  
**Déconnecter la fiche avant d'intervenir sur l'outil tranchant**  
**Before carrying out any operations on the cutting tool, disconnect the plug**  
**Vor jeglicher Arbeit am Schneidwerkzeug den Stecker abnehmen**  
**Antes de intervenir en la herramienta de corte quitar la clavija**  
**Voor alle onderhoudswerkzaamheden aan de snijrichting de stekker uittrekken**  
**Afastar o cabo de alimentação da parte de corte.**  
**Przewód zasilający nie powinien znajdować się w zasięgu pracy noża.**

**Elektromos kábelt a pengétől távol tartani**  
**Elektrická šnúra musí byť d'aleko od rezacieho nástroja**  
**Tag stikket ud af stikkontakten, inden der røres ved kniven.**  
**Innan någget som helst ingrepp på klippningsverktyget sker, tag ut kontakten för elektrisk matning.**  
**Ta av tilførselstopslen før alle inngrepene på verktøyet.**  
**Irrota pistotulppa pistorasiasta ennen minkään leikkaavaan terään tehtävän toimenpiteen suorittamista.**  
**Ugasnite motor in snemite električni kabel pred kakršnemkoli vzdrževalnem delu.**  
**Προτού κάνετε οποιαδήποτε επέμβαση στο κοφτερό εργαλείο βγάζετε το φως τροφοδοσίας.**

**A NOMENCLATURA** *(vedere a pagina 35)*

1	Manico superiore	4	Cestello raccoglierba	7	Scocca	10	Motore
2	Manico inferiore	5	Pulsante di sicurezza	8	Portacavo	11	Leva interruttore
3	Vite, dado fissaggio manico superiore	6	Interruttore	9	Paratoia posteriore	12	Leva regolazione altezza taglio

**B C MONTAGGIO RACCOGLIERBA** *(vedere a pagina 35)***D MONTAGGIO PARATOIA POSTERIORE** *(vedere a pagina 35)***E MONTAGGIO** *(vedere a pagina 36)***F REGOLAZIONE ALTEZZA TAGLIO** *(vedere a pagina 36)***G PREDISPOSIZIONE PROTEZIONI** *(vedere a pagina 36)*

- Operare sempre con il raccoglierba o il deflettore montati.
- Spegnerne il motore per la rimozione del raccoglierba e per la regolazione altezza taglio
- A motore funzionante evitare assolutamente di mettere le mani o piedi sotto il bordo della carcassa o nell'apertura di espulsione

**H** *(vedere a pagina 37)*

Prima di iniziare il taglio del prato, bisogna togliere eventuali corpi estranei dallo stesso.  
 Durante il lavoro bisogna fare attenzione ad eventuali corpi estranei, rimasti sul prato. L'utilizzatore è responsabile verso terzi nella zona di lavoro.  
 Durante la messa in moto o l'avviamento del motore, l'operatore non deve alzare la rasaerba, però, se necessario, solo inclinarla, in modo che la lama sia rivolta verso il lato opposto all'operatore.

**I** *(vedere a pagina 37)*

Quando il motore è in movimento, bisogna assolutamente evitare di avvicinarsi con la mano o le punte dei piedi, sotto il bordo della carcassa o nell'apertura di espulsione della stessa

**J FUNZIONAMENTO** *(vedere a pagina 37)***ALLACCIAMENTO V220/230 - 50Hz****ATTENZIONE SALVAMOTORE**

Nell'interruttore è incorporato un dispositivo di disinnesto automatico (salvamotore) della corrente di alimentazione. Pertanto al sovraggiungere di un eccessivo sforzo di taglio od affaticamento il motore si ferma automaticamente. Per riavviare, attendere che il motore si raffreddi (all'incirca 5 o 10 minuti)

**K** *(vedere a pagina 37)***FUNZIONAMENTO**

Prima di collegare elettricamente la rasaerba, accertarsi che la tensione della rete sia 220-230V/50Hz e che la rete sia dotata di salvavita quindi avviare il motore nel seguente modo:

- a) Premere il pulsante di sicurezza (5) per permettere l'avviamento del motore
- b) Avviare il motore tirando la leva (11) verso il manico e tenerla premuta, al rilascio della stessa il motore si ferma

**ATTENZIONE!** La lama entra in rotazione quando si mette in funzione il motore

**TAGLIO**

Per effettuare il taglio dell'erba spingere manualmente la macchina.

## NORME DI SICUREZZA

### Addestramento

- a) I minori di 16 anni e le persone non a conoscenza delle istruzioni d'uso non devono utilizzare la rasaerba.
- b) L'operatore è responsabile verso terzi nella zona di lavoro. Tenere lontano i bambini e gli animali domestici quando la rasaerba è in funzione.
- c) Questa macchina è utilizzabile unicamente per tagliare erba naturale. Non è consentito utilizzarla per altri scopi (ad es. per spianare rilievi nel terreno quali tane di talpe e formicai).
- d) Lavorare solo in presenza di luce idonea.
- e) Prima di iniziare il lavoro, bisogna togliere eventuali corpi estranei dallo stesso. Durante il lavoro occorre fare attenzione ad eventuali corpi estranei dall'area interessata.

### Preparazione/Funzionamento

- a) Durante il lavoro indossare calzature robuste e pantaloni lunghi.
- b) Prima di iniziare il lavoro assicurarsi che gli utensili siano perfettamente fissati. In caso di riaffilatura dei taglienti, ciò va effettuato uniformemente su ambedue i lati, onde evitare uno sbilanciamento. Qualora la lama presentasse danneggiamenti maggiori è necessario sostituirla.
- c) Spegner il motore e staccare il cavo di alimentazione ed attendere l'arresto della lama per:
- rimuovere i dispositivi di protezione
  - effettuare il trasporto, il sollevamento o lo spostamento dall'area di lavoro della macchina.
  - effettuare lavori di manutenzione o pulizia
  - intervenire comunque sulla lama
  - regolare l'altezza di taglio
  - lasciare la macchina incustodita
- La lama gira per alcuni secondi anche dopo aver spento il motore**

- d) Non utilizzare la rasaerba sotto la pioggia o in presenza di erba umida.
- e) La distanza di sicurezza, data dal manico, deve essere sempre mantenuta, inoltre durante il lavoro bisogna solo camminare, mai correre.
- f) Usare estrema cautela nell'inversione o quando si tira la rasaerba verso se stessi.
- g) Durante il funzionamento su pendenze o discese, si richiede particolare prudenza:
- utilizzare scarpe antidrucciolevoli
  - prestare attenzione a dove si mettono i piedi
  - spostarsi trasversalmente rispetto alla pendenza, mai in salita o discesa.
  - usare prudenza nei cambiamenti di direzione di marcia
  - non lavorare su pendenze eccessivamente ripide
- h) Non usare mai la macchina con ripari e protezioni difettose o senza che i dispositivi di sicurezza (ad es. deviatori o raccogliherba) siano installati ed in ordine.
- i) In caso di uso improprio del dispositivo raccogliherba sussiste il pericolo di dovuto alla lama in rotazione e alla possibilità di oggetti scagliati intorno.
- j) Durante la falciatura bisogna trascinare sempre il cavo di alimentazione dietro la rasaerba e sempre sul lato dell'erba tagliata.
- k) Gli spostamenti sul manto erboso devono sempre essere effettuati sulla parte già tagliata.
- l) Per motivi di sicurezza il motore non deve mai superare il numero dei giri indicato sulla targhetta.
- m) Avviare il motore con cautela e secondo le istruzioni d'uso. Quando il motore è in movimento, bisogna assolutamente impedire a chiunque di avvicinarsi con la mano o le punte dei piedi sotto il bordo della carcassa o nell'apertura di espulsione della stessa.

- n) Durante la messa in moto del motore, l'operatore non deve alzare la rasaerba; qualora ciò fosse necessario, deve solo inclinarla in modo che la lama sia rivolta verso il lato opposto all'operatore.
- o) Se la lama avesse urtato un ostacolo, arrestare il motore e togliere il cappuccio della candela, richiedere quindi un esame della stessa da parte di un esperto.

### Manutenzione e deposito

- a) Tenere tutti i dadi, bulloni e viti perfettamente serrati per lavorare in condizioni di sicurezza.
- b) Controllare ad intervalli regolari i cavi. Il cavo deve essere in perfetto stato. In nessun modo si deve riparare il cavo danneggiato con nastro isolante o con morsetti.
- c) Non passare mai con la rasaerba sopra il cavo di alimentazione. Qualora dovesse succedere, staccare prima il cavo dalla spina della rete, poi togliere il cavo dalla rasaerba controllando se manifesta danneggiamenti.
- d) Per i conduttori di alimentazione usare cavi in gomma normalizzati tipo H 05 RR-F secondo EN 60335-1.
- e) Le spine di accoppiamento devono essere del tipo in gomma.
- f) Dare al motore il tempo di raffreddarsi prima di mettere l'apparecchio in qualsiasi ambiente stretto.
- g) Controllare frequentemente il raccogliherba per eventuali usura e deterioramento.
- h) Per ragioni di sicurezza, sostituire tempestivamente parti usurate o danneggiate.
- i) Montare le lame seguendo le rispettive istruzioni e usare solo lame marcate con il nome o il marchio del Costruttore o Fornitore e contrassegnate con il numero di riferimento.
- l) Per la protezione delle mani durante lo smontaggio ed il montaggio degli utensili bisogna utilizzare guanti protettivi idonei.

## MANUTENZIONE



**Prima di qualsiasi intervento sull'utensile tagliente togliere la spina di alimentazione**

- Controllare periodicamente il serraggio delle viti e dadi.
- Dopo il taglio dell'erba pulire sempre la macchina sia sotto che sopra. Evitare che si depositi l'erba sotto lo chassis.
- Non usare mai l'acqua per la pulizia delle rasaerba elettriche.
- Periodicamente smontare gli assali porta ruota, pulirli con petrolio e mettere dell'olio prima di montarli: lo stesso per le ruote su cuscinetti a sfere però ricordarsi di mettere del grasso nei cuscinetti
- Controllare di frequente la lama per accertare eventuali danni.
- E' buona cosa ogni fine stagione far controllare il rasaerba da una stazione di servizio.

## L LAMA *(vedere a pagina 37)*

- Per togliere la lama (15) svitare la vite (16)
- Controllare: il supporto lama (14), la chiave (13), se risultassero danneggiati o incrinati sostituirli.
- Durante il montaggio accertarsi che la chiave (13) sia nella sede dell'albero motore e che la lama sia montata con il lato tagliente rivolto verso il senso di rotazione del motore. La vite lama (16) va bloccata con coppia di serraggio di 3,7 Kpm (35 Nm).

**A NOMENCLATURE** (début en page 35)

1	Guidon supérieur	4	Bac	7	Châssis	10	Moteur
2	Guidon inférieur	5	Bouton de sécurité	8	Porte-cable	11	Manette interrupteur
3	Vis, écrou de serrage manche supérieur	6	Interrupteur	9	Défecteur arrière	12	Manette de réglage de hauteur de coupe

**B C MONTAGE** (début en page 35)**D MONTAGE DÉFLECTEUR ARRÈRE** (début en page 35)**E MONTAGE** (début en page 36)**F REGLAGE DE COUPE** (début en page 36)**G PRE-EQUIPEMENT PROTECTIONS** (début en page 36)

- Effectuer toujours la tonte avec bac à herbe ou déflecteur installé.
- Arrêter le moteur avant de retirer le bac ou régler la hauteur de coupe
- Lorsque le moteur tourne, ne mettez jamais vos mains ou vos pieds sous le carter ou dans le tunnel d'éjection

**H** (début en page 37)

Avant de commencer la coupe de l'herbe, il faut enlever du gazon les éventuels corps étrangers. Lors de la mise en marche du moteur l'utilisateur ne doit pas soulever la tondeuse, toutefois si nécessaire, il peut seulement l'incliner de sorte que la lame se trouve du côté opposé à l'utilisateur.

**I** (début en page 37)

Lorsque le moteur tourne il faut absolument éviter de mettre la main ou le bout des pieds sous le bord du carter ou dans le tunnel d'éjection.

**J FONCTIONNEMENT** (début en page 37)**RANCHEMENT V220/230 - 50 Hz****ATTENTION DISJONCTEUR**

L'interrupteur est équipé d'un dispositif (disjoncteur) de débranchement automatique du courant d'alimentation. Si la durée de tonte est très longue, le moteur risque de fatiguer et donc de s'arrêter automatiquement. Replacer le bouton ou le levier de l'interrupteur sur position arrêt.

Pour la remise en route, attendre que le moteur refroidisse (5 à 10 minutes environ).

**K** (début en page 37)**FONCTIONNEMENT**

Avant de mettre sous tension la tondeuse à gazon, veiller à ce que la tension du réseau soit de 220-230V/50Hz et que le réseau soit muni d'un dispositif de sécurité. Mettre en marche le moteur de la manière suivante:

a) Appuyer sur le bouton de sécurité (5) pour permettre le démarrage du moteur.

b) Mettre en marche le moteur en tirant le lanceur (11) vers le guidon et en le maintenant appuyé; le moteur s'arrête dès qu'on relâche le lanceur.

**ATTENTION!** La lame est entraînée en rotation dès le démarrage du moteur.

**TONTE**

Pour tondre le gazon, pousser manuellement la machine.

## NORMES DE SECURITÉ

### Consignes générales

- a) Les moins de 16 ans et les personnes qui n'ont pas lu le mode d'emploi ne doivent pas utiliser la machine.
- b) L'opérateur est responsable vis-à-vis des tiers dans la zone de travail. Eloigner les enfants et les animaux domestiques lorsque la machine est en marche.
- c) Cette machine ne peut être utilisée que pour tondre du gazon naturel. Il est défendu de l'utiliser pour d'autres raisons (par exemple, pour aplanir le terrain en cas de présence de terriers de taupes ou de fourmilières).
- d) Travailler uniquement dans des conditions adéquates de visibilité.
- e) Avant de procéder à la tonte du gazon, éliminer tout corps étranger sur le terrain. Pendant la tonte, veiller à éliminer d'éventuels corps étrangers résiduels.

### Préparation / Fonctionnement

- a) Pendant le fauchage, porter des chaussures robustes et un pantalon.
  - b) Avant de procéder au fauchage, veiller à ce que les lames et les couteaux tranchants soient fixés correctement. En cas d'aiguillage des lames tranchantes, traiter de manière uniforme les deux côtés pour éviter tout déséquilibre. En cas de détérioration importante d'une lame, il y a lieu de la remplacer.
  - c) Couper le moteur, débrancher le câble d'alimentation et attendre l'arrêt de la lame avant de:
    - enlever les dispositifs de protection;
    - transporter, soulever ou déplacer la machine;
    - effectuer des opérations d'entretien, de nettoyage ou intervenir de toute manière sur la lame;
    - régler la hauteur de coupe
    - laisser la machine sans surveillance.
- Après avoir coupé le moteur, la lame continue à tourner pendant quelques secondes.**

- d) Ne pas utiliser la tondeuse à gazon sous la pluie ou en présence d'herbe humide.
- e) Respecter toujours la distance de sûreté déterminée par le guidon. Pendant le fauchage, marcher normalement, sans courir.
- f) Prêtez un maximum d'attention lorsque vous faites demi-tour ou que vous tirez votre tondeuse vers vous-mêmes.
- g) En cas d'opérations de fauchage sur des pentes, il faut prendre des précautions particulières:
  - porter des chaussures antidérapantes;
  - prêter un maximum d'attention à son propre chemin;
  - se déplacer transversalement par rapport à la pente, jamais en remontant ni en descendant;
  - prêter un maximum d'attention lorsqu'on fait demi-tour;
  - ne pas parcourir des pentes excessivement raides.
- h) Ne jamais utiliser la tondeuse avec des tabliers ou des protections défectueux ou lorsque les dispositifs de sécurité (par exemple, les déviateurs ou le bac à herbe) ne sont pas correctement installés.
- i) L'emploi de la machine sans bac à herbe peut entraîner des risques liés à la présence d'une lame en rotation et à la possibilité de projection de débris.
- j) Pendant le fauchage, toujours traîner le câble d'alimentation derrière la tondeuse à gazon, du côté où l'herbe a déjà été coupée.
- k) Tout déplacement doit s'effectuer sur la partie qui a déjà été coupée.
- l) Pour des raisons de sécurité, le moteur ne doit jamais dépasser le nombre de tours indiqué sur la plaquette.
- m) Démarrer le moteur avec prudence et en respectant les instructions. Dès que le moteur est en marche, il faut absolument empêcher à qui que ce soit de s'approcher avec les mains ou les pieds sous le bord du carter ou dans l'orifice d'échappement.

- n) Lors du démarrage du moteur, l'opérateur ne doit jamais soulever la tondeuse; au besoin, l'incliner légèrement de manière à ce que la lame soit orientée vers le côté opposé par rapport à l'opérateur.
- o) Si la lame heurte contre un obstacle, couper le moteur et enlever le cache de la bougie; s'adresser à un expert pour effectuer un contrôle.

### Entretien et stockage

- a) Veiller à ce que les écrous, les boulons et les vis soient parfaitement serrés, pour travailler en toute sécurité.
- b) Contrôler périodiquement l'état intact du câble d'alimentation. Ne jamais réparer un câble endommagé à l'aide de ruban isolant ou de bornes.
- c) Ne pas écraser le câble d'alimentation avec la tondeuse à gazon. Le cas échéant, débrancher le câble, l'enlever et vérifier s'il a été endommagé.
- d) Pour les conducteurs d'alimentation, n'utiliser que de câbles en caoutchouc standardisés type H 05 RR-F, conformes à la norme EN 60335-1.
- e) Les fiches de branchement doivent être en caoutchouc.
- f) Attendre le refroidissement du moteur avant de placer la machine dans un espace restreint.
- g) Contrôler souvent le bac à herbe pour vérifier l'absence de tout signe d'usure ou de détérioration.
- h) Pour des raisons de sécurité, remplacer sans attendre les composants usés ou endommagés.
- i) Monter les lames en suivant les instructions; n'utiliser que des lames portant le numéro de série ainsi que le nom ou la marque du Constructeur ou du Fournisseur.
- l) Pour protéger les mains lors des opérations de dépose/pose des lames, porter des gants spécialement prévus à cet effet.

## MAINTENANCE



**Déconnecter la fiche avant d'intervenir sur l'outil tranchant**

- Contrôlez souvent les écrous, les boulons et les vis. L'usure de la visserie présente des dangers majeurs.
- Nettoyez toujours la tondeuse afin d'éviter que le gazon ne s'attache au dessous du châssis.
- N'utilisez jamais d'eau pour le nettoyage des tondeuses électriques.

- Lubrifiez périodiquement les axes des roues.
- Contrôler fréquemment la lame afin de vérifier d'éventuelles détériorations.
- Faites contrôler votre tondeuse par une station service spécialisée.

## LAME (début en page 37)

- Pour démonter la lame (15) dévisser le boulon (16).
- Contrôler le support porte-lame (14), la clavette (13) s'il sont usées ou endommagées doivent être remplacés.

- Pendant le montage s'assurer que la clavette (13) est bien à sa place sur l'arbre-moteur et que le côté tranchant de la lame soit dans le sens de rotation du moteur. La vis de lame (16) doit être bloquée avec une couple de serrage de 3,7 Kgm (35 Nm).

**A DESCRIPTION** *(starts at page 35)*

1 Upper handles	4 Grass catcher	7 Deck	10 Motor cover
2 Lower handles	5 Safety button	8 Cable holder	11 Switch lever
3 Fastening knobs for upper handles	6 Switch	9 Rear deflector	12 Levers for adjusting the cutting height

**B C ASSEMBLY OF GRASS CATCHER** *(starts at page 35) If applicable***D ASSEMBLY REAR DEFLECTOR** *(starts at page 35) If applicable***E ASSEMBLY** *(starts at page 36)*

Assemble the handle and switchbox as shown.

**F ADJUSTMENT OF CUTTING HEIGHT** *(starts at page 36)***G SAFETY PRECAUTIONS** *(starts at page 36)*

- Always operate with the rear deflector or grass catcher in the correct position.
- Always stop the mower before removing the grass catcher or adjusting the height of cut.
- Never place your hands or feet underneath the deck or into the rear grass discharge chute while the mower is running.

**H** *(starts at page 37)*

Before mowing, remove all foreign objects from the lawn which may be thrown by the machine. While mowing, stay alert for any foreign objects which may have been missed.

Never lift the rear of the mower while starting or during normal operation.

**I** *(starts at page 37)*

Never place your hands or feet underneath the deck or into the rear discharge chute while the engine is running.

**J OPERATION** *(starts at page 37)*

CONNECTION V220/230 - 50 Hz  
ATTENTION MOTOR PROTECTOR

A motor cut-out device (motor protector) has been incorporated in the switch. Therefore, when reaching excessive cutting stress or overload, the motor will be cut out automatically.

**K** *(starts at page 37)***OPERATION**

Before connecting up the lawn mower to the electric power supply, make sure that the mains supply voltage is 220-230V/50Hz and that a ground fault interrupter is installed on the mains circuit. Start the mower as follows:

- Press the safety push-button (5) to enable motor startup.
- Start the mower by pulling the lever (11) towards the handle and keeping it pressed down. If you release the lever, the mower will stop.

CAUTION! The blade starts turning as soon as the motor is started.

**MOWING**

To cut the grass, push the lawn mower manually.

## SAFETY RULES

### Training

- a) Persons under 16 years of age and persons who are not familiar with the user instructions must not use the lawn mower.
- b) The operator is responsible for the safety of other people in the working area. Keep children and domestic animals at a safe distance when the lawn mower is in use.
- c) This machine is to be used exclusively for cutting natural grass. Never use the mower for other purposes (e.g., for flattening out bumps in the ground, such as mole-hills or ant-hills).
- d) Work only when there is sufficient light.
- e) Before mowing, remove all foreign objects from the lawn which may be thrown by the machine. While mowing, stay alert for any foreign objects which may have been missed.

### Setting up and operating the lawn mower

- a) When mowing, wear strong footwear (boots or heavy shoes) and long trousers.
  - b) Before you start mowing, make sure that the blade and blade fixing screw are securely fastened. If the blade is damaged, it must be replaced.
  - c) Turn off the engine, wait until the blade has stopped before:
    - removing safety protection devices;
    - transporting, lifting or moving the machine away from the working area;
    - carrying out maintenance or cleaning, or when carrying out any operation on the blade;
    - adjusting the cutting height;
    - leaving the machine unattended.
- Caution! The blade starts turning as soon as the engine is started**

- d) Do not use the lawn mower when it is raining or when the grass is wet
- e) The safety distance, which is set by the length of the handle, must always be kept. Furthermore, when mowing, never run; you must always walk.
- f) Exercise extreme caution when turning or when pulling the lawn mower towards you.
- g) Particular precautions must be taken when mowing on slopes or downhill stretches:
  - Use appropriate antislip footwear.
  - Always be sure of your footing.
  - Mow across the face of slopes, never up or down.
  - Take great care when changing direction.
  - Do not mow excessively steep slopes.
- h) Never use the lawn mower unless the guards and safety devices (e.g. deflector, grass catcher) are securely in position and in good condition.
- i) Ensure that the grass catcher and deflector are correctly located. Failure to do so may result in foreign objects being ejected by the blade.
- j) While mowing, always drag the power supply cable behind the lawn mower and on the side where the grass has already been cut.
- k) Always move around on the lawn in the part that has already been mown.
- l) For reasons of safety, the engine must never exceed the speed. (r.p.m.) indicated on the label.
- m) Take care when starting the engine and be sure to follow the user instructions. Never place your hands or feet underneath the deck or into the rear discharge chute while the engine is running.
- n) Never lift the rear of the mower while starting the engine or during normal operation.

- o) If the blade happens to hit any obstacle, stop the mower at once and remove the spark plug cap. Then get an expert to examine the blade.

### Maintenance and storage

- a) Make sure that all nuts, bolts, and screws are kept well tightened to keep the mower in a safe operating condition.
- b) At regular intervals, check the cables. All the cables must always be in perfect order. Under no circumstances repair a damaged cable with insulating tape or clamps, but replace it with a new one.
- c) Take the utmost care not to run the lawn mower over the power supply cable. Were this to happen, first disconnect the power supply cable from the mains, then unplug the cable from the lawn mower and check it thoroughly to make sure that it is not damaged.
- d) As a power supply cable, use exclusively standardized PVC-coated cables, type H 05 VV-F .
- g) Frequently check the grass catcher for wear or deterioration
- h) For safety reasons, be sure to replace worn-out or damaged parts in due time.
- i) Assemble the blade following the corresponding instructions and use only blades bearing the maker's name or the trademark of the manufacturer or supplier and marked with the reference number.
- l) To protect hands during disassembly or assembly of the blades, it is absolutely essential to wear suitable protective gloves.

## MAINTENANCE



**Before carrying out any operations on the cutting tool, disconnect the plug**

- Frequently check the mower and ensure that all grass deposits are removed from beneath the deck.
- Never clean the mower by pouring water over it: this may seriously damage the electrical system.
- Frequently remove the wheel screws clean with petroleum and oil before replacing. Ball bearings must be greased before remounting.
- Frequently check the blade for damage.
- The lawn mower must be checked by a SERVICE DEALER.



### BLADE (starts at page 37)

- To remove the blade (15) unscrew the screw (16).
- Check the conditions of the blade-support (14), the key (13) and replace any parts which are damaged.
- When reassembling, make sure that the key (13) is correctly seated in the shaft and that the cutting edges face in the direction of the engine rotation. The blade screw (16) must be torqued to 3,7 Kgm (35 Nm).



**A** **BESCHRIJVING** (Beginn auf Seite 35)

1 Oberer Holm	4 Grasfangkorb	7 Mähgehäuse	10 Elektromotor
2 Unterer Holm	5 Arrieterknopf	8 Kabelzugentlastung	11 Griff schalter
3 Befestigungsknopf oberer Holm	6 Befestigungsknopf für oberen Holm	9 Prallschutz	12 Einstellhebel für Schnitthöhe

**B** **C** **EINHÄNGEN** (Beginn auf Seite 35)**D** **EINHÄNGEN PRALLSCHUTZ** (Beginn auf Seite 35)**E** **EINHÄNGEN** (Beginn auf Seite 36)**F** **EINSTELLEN DER SCHNITTÖHE** (Beginn auf Seite 36)**G** **VORBEREITUNG DER SCHUTZE** (Beginn auf Seite 36)

- Immer mit eingehängter Grasfangbox oder Schutzklappearbeiten.
- Motor abstellen, bevor die Grasfangbox ausgehängt oder die Schneidhöhe verstellt wird.
- Bei laufendem Motor, niemals mit den Händen oder Füßen innerhalb des Maschinengehäuses kommen oder in die Schutzklappe greifen.

**H** (Beginn auf Seite 37)

Vor dem Mähen sollen Fremdkörper vom Rasen entfernt werden, beim Mähen ist auf Fremdkörper zu achten. Der Benutzer ist im Arbeitsbereich des Mähers gegenüber Dritten verantwortlich.  
Beim Anlassen oder Einschalten des Motors darf der Benutzer den Mäher nicht hochkant, sondern, falls erforderlich, nur so schrägstellen, daß das Schneidwerkzeug in die vom Benutzer abgewandte Richtung zeigt.

**I** (Beginn auf Seite 37)

Bei laufendem Motor unter keinen Umständen mit der Hand oder den Fußspitzen unter den Rand oder in die Auswurföffnung des Mähergehäuses kommen.

**J** **FUNKTIONSWEISE** (Beginn auf Seite 37)**NETZANSCHLUSS V220/230 - 50 Hz****ACHTUNG MOTORSCHUTZSCHALTER**

Im schalter des Mähers ist ein Motorschutzschalter eingebaut. Diese Einrichtung tritt in Funktion wenn der Motor überlastet wird. z.B. Blockierung des Messers. In diesem Fall schalter der Motor automatisch aus.

Bevor der Mäher wieder gebrauchsfähig ist. muß 5 - 10 Minutes gewartet werden.

**K** (Beginn auf Seite 37)**FUNKTIONSWEISE**

Bevor der Rasenmäher elektrisch angeschlossen wird, sicherstellen, daß die Netzspannung 220-230V/50Hz beträgt und daß das Netz mit einer Sicherung versehen ist. Dann den Motor wie folgt starten:

a) Die Sicherheitstaste (5) drücken, damit der Start erfolgen kann.

b) Den Motor starten, indem der Hebel (11) in Richtung Griff gezogen wird und den Hebel gedrückt halten. Beim Loslassen des Hebels stellt sich der Motor ab.

**ACHTUNG!** Bei Inbetriebnahme des Motors beginnt das Schneidwerkzeug zu drehen.

**MÄHEN**

Zum Mähen des Grases das Gerät von Hand anschieben.

**FUNKTIONSWEISE****Anweisung**

- a) Jugendliche unter 16 Jahren und über die Bedienungsanweisungen nichtinformierte Personen dürfen den Rasenmäher nicht benutzen.
- b) Der Benutzer ist im Arbeitsbereich des Rasenmähers gegenüber Dritten verantwortlich. Kinder und Haustiere fernhalten, wenn der Rasenmäher in Betrieb ist.
- c) Das Gerät darf nur zum Mähen von Naturgras verwendet werden. Die Anwendung für andere Zwecke (z. B. zum Ebren von Erdbodenerhebungen wie Mauwurfbauten und Ameisenhaufen) ist nicht gestattet.
- d) Nur unter geeigneten Lichtbedingungen arbeiten.
- e) Vor dem Mähen müssen Fremdkörper vom Rasen entfernt werden. Beim Mähen ist auf Fremdkörper zu achten.

**Vorbereitung / Funktionsweise**

- a) Beim Mähen müssen feste Schuhe und lange Hose getragen werden.
- b) Vor dem Mähen sich vergewissern, daß Schneidwerke und Messer fest befestigt sind. Sollte ein Nachschleifen der Schneidflächen erforderlich sein, muß dies gleichmäßig auf beiden Seiten geschehen, um eine Unwucht zu vermeiden. Sollte das Messer größere Beschädigungen aufweisen, muß es ausgewechselt werden.
- c) Motor abstellen, Stromkabel abnehmen und auf den Messerstillstand warten vor:
- Entfernung der Schutzvorrichtungen
  - Transport, Anheben oder Versetzen des Geräts aus dem Arbeitsbereich
  - Wartungs- und Reinigungsarbeiten sowie sämtlichen Arbeiten am Schneidwerkzeug
  - Verstellung der Schnitthöhe und bevor das Gerät unbewahrt gelassen wird.
- Das Schneidwerkzeug dreht noch einige Sekunden nach Motorabstellung.**
- d) Den Rasenmäher beim Regenfall oder bei feuchtem Gras nicht verwenden.

- e) Der durch die Führungsholme gegebene Sicherheitsabstand ist stets einzuhalten. Beim Mähen ist nur das Laufen, nicht das Rennen gestattet.
- f) Bei Wenden oder Heranziehen des Mähers sorgfältig vorgehen
- g) Beim Mähen an Böschungen oder Hängen ist besondere Vorsicht geboten:
- Rutschfeste Schuhe tragen.
  - Vorsicht beim Treten
  - Entlang der Schichtlinie und nicht bergan oder bergab mähen.
  - Bei Wenden vorsichtig vorgehen.
  - Nicht an zu steilen Böschungen mähen.
- h) Der Mäher darf nicht verwendet werden, wenn Schutze und Abdeckungen fehlerhaft oder nicht vorhanden sind, und wenn die Sicherheitsvorrichtungen (z. B. Ablenker, Fangkörbe) nicht oder nicht ordnungsgemäß eingebaut sind.
- i) Bei unsachgemäßer Handhabung der Grasfangeinrichtung besteht die Gefahr durch das umlaufende Messer und durch herausgeschleuderte Gegenstände.
- j) Beim Mähen muß das Stromkabel hinter dem Rasenmäher und immer auf der Seite des schon geschnittenen Grasses nachgeführt werden.
- k) Bewegungen am Rasen müssen immer im bereits gemähten Bereich erfolgen.
- l) Aus Sicherheitsgründen darf die Motordrehzahl die Angabe am Leistungsschild nicht übersteigen.
- m) Motor vorsichtig und entsprechend der Bedienungsanleitung starten. Bei laufendem Motor unter keinen Umständen mit der Hand oder den Fußspitzen unter den Rand oder in die Auswurföffnung des Mähergehäuses kommen.
- n) Beim Anlassen des Motors darf der Benutzer den Mäher nicht hochkant stellen, sondern, falls erforderlich, nur so schrägstellen, daß das Schneidwerkzeug in die vom Benutzer abgewandte Richtung zeigt.

- o) Bei Stoßen des Messers auf ein Hindernis, muß der Motor abgestellt und der Kerzenstecker abgenommen werden, und ist eine fachmännische Überprüfung erforderlich.

**Wartung und Abstellung:**

- a) Sämtliche Muttern, Bolzen und Schrauben müssen stets fest angezogen sein, damit unter Sicherheitsbedingungen gearbeitet wird.
- b) Regelmäßig die Stromkabel kontrollieren. Das Kabel muss stets in einwandfreiem Zustand sein. Auf keinem Fall darf das beschädigte Speisekabel mit Isolierband oder Klemmen repariert werden.
- c) Die Netzzuleitung darf nicht mit dem Rasenmäher überfahren werden. Sollte dies dennoch geschehen sein, zuerst den Stecker aus der Steckdose vom Netz ziehen und anschließend vom Rasenmäher, und das Kabel auf eventuelle Beschädigungen kontrollieren.
- d) Für die Zuleitung nur genormte Gummikabel Typ H 05 RR-F nach EN 60335-1 einsetzen.
- e) Verbindungsstecker müssen aus Gummi oder mit Gummi bedeckt sein.
- f) Dem Motor Zeit geben um abzukühlen, bevor Sie das Gerät in einem engen Raum abstellen.
- g) Den Rasenmäher auf Verschleiß und Abnutzung ständig überprüfen.
- h) Verschleißene oder beschädigte Teile müssen aus Sicherheitsgründen sofort ersetzt werden.
- i) Schneidwerkzeuge gemäß den entsprechenden Anweisungen montieren. Es dürfen nur Schneidwerkzeuge eingesetzt werden, die durch den Namen oder die Hersteller-/Lieferantmarke sowie durch die Schlüsselnummer gekennzeichnet sind.
- l) Während der Montage und Demontage der Schneidwerkzeuge sind geeignete Schutzhandschuhe zu tragen.

**WARTUNG UND PFLEGE**

**Vor jeglicher Arbeit am Schneidwerkzeug den Stecker abnehmen**

- Kontrollieren Sie regelmäßig den Sitz der Schrauben.
- Der Mäher ist stets sauber zu halten. Es ist zu vermeiden, dass sich das Mähgut unter dem Chassis sammelt.
- Säubern Sie den Mäher auf keinen Fall mit Wasser, bei Elektromähern ist die Feuchtigkeit für den Motor schädlich.

- Periodisch müssen die Radachsen abmontiert werden und mit Petroleum abgerieben werden, dann vor Montage einölen. Im selben Sinne mit den Kugellagern der Räder vorgehen und darauf achten die Kugellager einzufetten.
- Messerwerk regelmäßig auf Schäden kontrollieren.
- Den Rasenmäher durch einen Fachmann prüfen lassen wenn gegen harte Widerstände gestoßen ist

**SCHNEIDWERK** (Beginn auf Seite 37)

- Auswechseln des Messers (15): Schrauben (16) lösen.
- Kontrollieren Messerhalter (14), der Hohlkeil (13) und wenn nötig ersetzen.

- Bei der Montage achten Sie darauf daß der Hohlkeil (13) im Sitz des Wellen motors liegt und das Messer mit der Schneidkante im Drehsinn des Motors gesetzt wird. Der erforderliche Anzugdrehmoment der Messerbefestigungsschraube (16) muss 3,7 Kpm (35 Nm) betragen. Sollten Sie Frangen haben, so wenden Sie sich an eine Fachwerksatt.

<b>A DESCRIPCION</b> <i>(ver la página 35)</i>			
1	Manillar superior	4	Recogedor de hierba
2	Manillar inferior	5	Botón de seguridad
3	Tornillo mariposa fijación manillares	6	Interruptor
		7	Chasis
		8	Mando de seguridad
		9	Motor
		10	Motor
		11	Puño arranque
		12	Palanca regulación altura de corte


**B C MONTAJE RECOGEDOR DE HIERBA** *(ver la página 35)*

**D MONTAJE DEFLECTOR POSTERIOR** *(ver la página 35)*

**E MONTAJE** *(ver la página 36)*

**F REGULACION DE LA ALTURA DE CORTE** *(ver la página 36)*

**G PRE-INSTALACION PARA PROTECCIONES** *(ver la página 36)*



- Trabaje siempre con el recogedor o el deflector de hierba montados.
- Para montar y desmontar el recogedor y regular la altura de corte, para el motor.
- Tenga mucho cuidado de no meter las manos o los pies debajo de la carcasa o en la boca de expulsión del cortacésped con el motor funcionando, podría cortarle

**H** *(ver la página 37)*  
 Antes de empezar a cortar la hierba, quite todos los objetos que haya en la misma. Mientras corta, tenga cuidado por si todavía queda algún objeto extraño en el césped. Al arrancar o hacer funcionar el motor, el operario no debe levantar el cortacésped, pero, si es preciso, puede inclinarlo de forma que la cuchilla quede orientada hacia el lado opuesto del operario.

**I** *(ver la página 37)*  
 Cuando el motor está en marcha, nunca ponga las manos o las puntas de los pies bajo el borde del chasis ni tampoco dentro del canal de expulsión.

**J FUNCIONAMIENTO** *(ver la página 37)*  
**CONEXION V220/230 - 50 Hz**  
**ATENCIÓN DISYUNTOS**  
 El interruptor lleva incorporado un dispositivo de desconexión automático (salvador) de la corriente de alimentación. Por lo tanto al efectuar un excesivo esfuerzo en el corte o una sobrecarga del motor, se para automáticamente. Para arrancar nuevamente esperar que el motor se enfíe, 5 - 10 minutos aproximadamente.

**K** *(ver la página 37)*  
**FUNCIONAMIENTO**  
 Antes de conectar eléctricamente el cortacésped, comprobar que la tensión de la red es de 220-230V/50Hz y que la red lleva interruptor diferencial automático; luego arrancar el motor de la manera siguiente:  
 a) Apretar el pulsador de seguridad (5) para arrancar el motor.  
 b) Arrancar el motor tirando de la palanca (11) hacia el mango y mantenerla apretada; al soltarla el motor se apagará.  
**ATENCIÓN!** La cuchilla entra en rotación cuando se pone en marcha el motor.  
**CORTE**  
 Para cortar la hierba empujar manualmente la máquina.

**NORMAS DE SEGURIDAD**

**Adiestramiento**

- a) Los menores de 16 años y las personas que no conozcan las instrucciones de uso no deberán utilizar el cortacésped.
- b) El operador es responsable hacia terceros en la zona de trabajo. Evitar que se acerquen niños y animales domésticos cuando el cortacésped está en marcha.
- c) Esta máquina puede utilizarse exclusivamente para cortar césped natural. No se autoriza utilizarla para otros usos (por ej. para aplanar el terreno, como madrigueras de topos y hormigueros).
- d) Trabajar sólo cuando haya luz adecuada.
- e) Antes de comenzar el corte del prado hay que quitar del mismo los posibles cuerpos extraños. Durante el trabajo hay que tener cuidado con posibles cuerpos extraños esparcidos por el prado.

**Preparación / Funcionamiento**

- a) Durante la siega utilizar calzado robusto y pantalones largos.
  - b) Antes de comenzar la siega comprobar que las hojas y la cuchillas cortantes están fijadas perfectamente. En caso de tener que afilar los filos cortantes, se efectuará uniformemente por ambos lados, para evitar una descompensación. Si la cuchilla presenta daños mayores, será preciso sustituirla.
  - c) Apagar el motor, quitar el cable de alimentación y esperar a que la cuchilla se detenga para:
    - quitar los dispositivos de protección
    - efectuar el transporte, el levantamiento y desplazamiento de la máquina desde la zona de trabajo
    - efectuar trabajos de mantenimiento y limpieza
    - de todas formas efectuarlos en la cuchilla
    - regular la altura de corte
    - dejar la máquina sin vigilancia
- La hoja gira algunos segundos incluso tras haber apagado el motor.**

- d) No usar el cortacésped bajo la lluvia o con la hierba húmeda.
- e) La distancia de seguridad, dada por el mango, ha de mantenerse siempre y además durante la siega sólo hay que caminar, sin correr.
- f) Prestar una gran atención en la inversión o cuando se tira del cortacésped hasta sí mismo.
- g) Durante la siega en pendientes o bajadas, es preciso ser sumamente prudentes:
  - utilizar calzado antideslizante
  - observar donde se pisa
  - desplazarse transversalmente respecto a la pendiente, nunca cuesta arriba o cuesta abajo.
  - ser prudentes al cambiar de dirección de marcha
  - no pasar por pendientes excesivamente escarpadas.
- h) No usar nunca el cortacésped con protecciones defectuosas o sin que los dispositivos de seguridad (por ej. desviadores o recogedor) estén instalados y en perfectas condiciones.
  - i) En caso de usar inadecuadamente el recogedor existe peligro debido a la cuchilla que está en rotación y a la posibilidad de objetos arrojados alrededor.
  - j) Durante la siega habrá que arrastrar siempre el cable de alimentación detrás del cortacésped y siempre por el lado de la hierba que ya se ha cortado.
  - k) Los desplazamientos sobre el césped se realizarán siempre por la parte ya cortada.
  - l) Por motivos de seguridad, el motor nunca ha de superar el número de revoluciones indicado en la placa.
  - m) Arrancar el motor con precaución y seguir las instrucciones de uso. Cuando el motor está en marcha es necesario impedir a los demás que se acerquen con la mano o las puntas de los pies debajo del borde de la carcasa o a la apertura de expulsión de la misma.

- n) Durante la puesta en marcha del motor, el operador no ha de levantar el cortacésped; si ello fuera necesario ha de inclinarlo sólo para que la cuchilla se dirija hacia el lado contrario a donde está el operador.
- o) Si la cuchilla choca con un obstáculo, parar el motor y quitar el capuchón de la bujía; hacerla revisar por un experto.

**Mantenimiento y depósito**

- a) Mantener todas las tuercas, bulones y tornillos perfectamente apretados para trabajar en condiciones de seguridad.
- b) Controlar habitualmente los cables. El cable tiene que estar en perfectas condiciones. En ningún caso se reparará el cable dañado con cinta aislante o con sujetador de cables.
- c) No pasar nunca con el cortacésped por encima del cable de alimentación. De ser necesario, desenchufar la clavija de la red eléctrica, quitar el cable del cortacésped controlando que no está dañado.
- d) Para el conductor de alimentación utilizar cables de goma estándar de tipo H 05 RR-F según norma EN 60335-1.
- e) Las espigas de acoplamiento han de ser de goma.
- f) Dejar que el motor se enfríe antes de guardar el aparato en cualquier local estrecho.
- g) Controlar frecuentemente el recogedor para evitar un posible desgaste y deterioro.
- h) Por motivos de seguridad, se sustituyen inmediatamente las piezas desgastadas y dañadas.
- i) Montar las cuchillas siguiendo las instrucciones correspondientes y usar sólo cuchillas marcadas con el logo y la marca del fabricante o proveedor y troqueladas con el número de referencia.
- l) Para proteger las manos durante el desmontaje y montaje de las cuchillas, utilizar guantes de protección adecuados

**MANTENIMIENTO**



**Antes de intervenir en la herramienta de corte quitar la clavija**

- Controlar periódicamente todas las tuerca y tornillos.
- Después de cada corte de la hierba, limpiar siempre la máquina por encima y por debajo. Quitar toda la hierba que pueda quedar pegada debajo del chasis.
- No usar nunca agua para limpiar un cortacésped eléctrico. ● Periódicamente desmontar los ejes porta ruedas, limpiarlos con petróleo y engrasarlos con aceite antes de montarlos: hacer la mismo con los cojinetes a bolas de las ruedas sin olvidarse de engrasarlos bien con grasa consistente
- Controlar frecuentemente la cuchilla para verificar eventuales daños.
- Es muy recomendable que al final de cada campaña de corte se haga revisar el cortacésped por una estacion de servicio autorizada.

**L CUCHILLA (ver la página 37)**

- Para desmontar la cuchilla (15) destornillar el tornillo (16).
- Compruebe el estado del portacuchilla (14), la llave (13). Sustituya las piezas dañadas.
- Durante el montaje asegurarse que la llave (13), esté asentada con el filo girando en el sentido de la rotación del motor. Bloquear el tornillo (16) de la cuchilla con un momento de 3,7 Kpm (35 Nm).

**A** **BESCHRIJVING** *(begint op pagina 35)*

1 Bovenste handgreep	4 Grasopvangbak	7 Maaihuid	10 Motor
2 Onderste handgreep	5 Veiligheidsknop	8 Haak	11 Handgreep schakelaar
3 Schroef, moer bevestiging bovenste handgreep	6 Schakelaar	9 Achterscherm	12 Afstehendels snijhoogte

**B** **C** **AANBRENGEN** *(begint op pagina 35)*

**D** **AANBRENGEN DEFLECTOR** *(begint op pagina 35)*

**E** **AANBRENGEN** *(begint op pagina 36)*

**F** **AFSTELLEN VAN DE SNIJHOOGTE** *(begint op pagina 36)*

**G** **VOORBEREIDING BESCHERMSTUKKEN** *(begint op pagina 36)*



- Werk altijd met geplaatste grasbak of beschermkap.
- Voor het verwijderen van de grasbak en het afstellen van de snijhoogte altijd de motor stopzetten.
- Bij lopende motor nooit met handen of voeten onder de rand of in de uitwerp-opening van het maaihuis komen.

**H** *(begint op pagina 37)*  
 Voor het maaien dienen vreemde voorwerpen van het terrein verwijderd te worden. Tijdens het maaien letten op eventueel op het gazon achtergebleven vreemde voorwerpen delen. De gebruiker is binnen zijn werkzone verantwoordelijk voor derden. Tijdens het werken of het starten van de motor de maaimachine niet opheffen. Indien nodig kan de machine wel zodanig schuin gehouden worden dat de snijkant zich altijd weg van de gebruiker bevindt.

**I** *(begint op pagina 37)*  
 Bij lopende motor in géén geval met handen of voeten onder de rand of in de uitwerp-opening van het maaihuis komen.

**J** **WERKEN MET DE MAAIMACHINE** *(begint op pagina 37)*

**PAS OP MOTORBESCHERMSSCHAKELAAR V220/230 - 50 Hz**  
**PAS OP**

In de schakelaar van de maaimachine is een automatisch stroomuitschakelsysteem (motorbescherming) ingebouwd. In geval van overbelasting van de motor wordt deze automatisch uitgeschakeld.

Alvorens weer te starten, wachten tot de motor afgekoeld is (5 - 10 minuten).

**K** *(begint op pagina 37)*  
**WERKEN MET DE MAAIMACHINE**

Alvorens de maaimachine met het elektrische net te verbinden, controleren of de spanning 220V/50Hz is en of het stroomnet van een zekering is voorzien. Start de motor als volgt:

- a) Druk op de veiligheidsknop (5) zodat de motor gestart kan worden.
- b) Start de motor door de hendel (11) naar het handvat te trekken en houd hem ingedrukt, bij loslaten stopt de motor.

PAS OP! Het mes gaat draaien zodra de motor loopt.

**MAAIEN**

Voor het maaien de machine met de hand voortduwen .

## VEILIGHEIDSVOORSCHRIFTEN

### Voorwaarden

- a) Laat geen personen onder de 16 jaar en personen die de gebruiksinstructies niet kennen met deze maaimachine werken.
- b) De gebruiker is binnen zijn werkzone verantwoordelijk voor derden. Houd kinderen en huisdieren op afstand tijdens het gebruik van de maaimachine.
- c) Deze machine is uitsluitend geschikt voor het maaien van natuurgras. Hij mag niet voor andere doeleinden gebruikt worden (bijv. voor het vlakken van oneffenheden in het terrein zoals mols- of mierenhopen).
- d) Alleen bij geschikt licht werken
- e) Alvorens met het maaien te beginnen eventuele vreemde voorwerpen van het terrein verwijderen. Tijdens het werken opletten dat geen vreemde voorwerpen op het grasveld achtergebleven zijn.

### Vorbereiding / Werking

- a) Draag tijdens het maaien stevig schoeisel en een lange broek.
- b) Controleer voordat u met het maaien begint of de messen goed bevestigd zijn. In geval van bijslijpen van de snijvlakken dient dit gelijkmatig aan beide zijden uitgevoerd te worden, om onevenwicht te voorkomen. Wanneer het mes grotere beschadigingen vertoont dient het vervangen te worden.
- c) Zet de motor af, koppel de voedingskabel los en wacht tot het mes stilstaat voordat u de volgende handelingen uitvoert:
  - verwijderen van beschermingsinrichtingen
  - de machine verplaatsen, opheffen of verwijderen van het werkterrein
  - uitvoeren van onderhouds- of reinigingswerkzaamheden
  - op welke wijze dan ook ingrijpen op het werktuig
  - afstellen van de snijhoogte
  - de machine onbewaakt achterlaten

### Het mes draait nog enkele seconden rond na het uitzetten van de motor

- d) Gebruik de gazonmaaier niet in de regen of bij vochtig gras.
- e) De veiligheidsafstand, die door de handgreep bepaald wordt, dient altijd aangehouden te worden, en tijdens het maaien dient u steeds te lopen, nooit te rennen.
- f) Wees uiterst voorzichtig bij het keren of wanneer u de maaier naar zich toetrekt.
- g) Tijdens het maaien op hellingen is bijzondere voorzichtigheid geboden:
  - schoeisel met anti-slipzolen gebruiken
  - opletten waar u uw voeten plaatst
  - dwars t.o.v. de helling werken, nooit omhoog of omlaag.
  - wees voorzichtig bij het veranderen van werkrichting
  - niet op zeer steile hellingen maaien.
- h) De maaimachine nooit gebruiken met gebrekkige veiligheidsvoorzieningen of zonder dat de beschermingsinrichtingen (bijv. beschermkap of grasopvangbak) gemonteerd en in orde zijn.
- i) Bij onjuist gebruik van de grasopvanginrichting kunnen het ronddraaiende mes en mogelijk rondgeslingerde voorwerpen een gevaar vormen.
- j) Tijdens het maaien dient de voedingskabel altijd achter de maaimachine meegetrokken te worden en altijd aan de kant waar het gras reeds gemaaid is.
- k) Verplaatsingen op het grasveld dienen altijd te geschieden op het reeds gemaaide deel.
- l) Om veiligheidsredenen dient het op het gegevensplaatje aangegeven motortoerental nooit overschreden te worden.
- m) Start de motor voorzichtig en volgens de gebruiksinstructies. Bij lopende motor in géén geval met handen of voeten onder de rand of in de uitwerpopening van het maaihuis komen.

- n) Tijdens het werken of het starten van de motor de maaimachine niet opheffen. Indien nodig kan de machine wel zodanig schuin gehouden worden dat de snijkant zich altijd weg van de gebruiker bevindt.

- o) Indien het mes een hindernis raakt, de motor stopzetten, de dop van de bougie halen en een vakman raadplegen.

### Onderhoud en opslag

- a) Alle moeren, bouten en schroeven goed aangedraaid houden om in veilige omstandigheden te werken.
- b) Regelmatig de kabels controleren. De kabel dient in perfecte staat te zijn. In geen geval mag de beschadigde kabel gerepareerd worden met isolatieband of klemmetjes.
- c) Nooit met de maaier over de voedingskabel gaan. Mocht dit gebeuren, eerst de stekker uit het stopcontact trekken, en dan de kabel van de machine loskoppelen en op beschadigingen controleren.
- d) Gebruik voor de stroomtoevoer alleen rubberen standaardkabels van het type H 05 RR-F volgens EN 60335-1.
- e) De koppelingsstekkers moeten van rubber of met rubber bedekt zijn.
- f) Geef de motor de tijd om af te koelen alvorens het apparaat in een beperkte ruimte op te bergen.
- g) Controleer regelmatig de grasopvangbak op eventuele slijtage en aantasting.
- h) Om veiligheidsredenen tijdig versleten of beschadigde onderdelen vervangen.
- i) Monteer de messen volgens de instructies en gebruik alleen messen waarop het merk of de naam van de fabrikant of leverancier en het referentienummer vermeld staan.
- l) Ter bescherming van de handen tijdens het verwisselen van de messen geschikte handschoenen aantrekken.

## ONDERHOUD



Voor alle onderhoudswerkzaamheden aan de snijinrichting de stekker uittrekken

- Regelmatig de schroeven en moeren controleren.
- Na het maaien de machine altijd zowel van boven als van onderen schoonhouden. Vermijden dat zich maaigras onder het chassis verzamelt.
- Nooit water gebruiken bij het reinigen van elektrische maaimachines.
- Regelmatig de wielassen demonteren, met petroleum reinigen en voor de montage smeren. Eender te werk gaan met de kogellagers, maar eraan denken de lagers in te vetten.

- Het mes vaak controleren: voor een goed snijresultaat dient het mes scherp en in balans te zijn.
- Controleer dikwijls het mes op eventuele beschadigingen.
- Het is raadzaam aan het eind van elk seizoen de maaimachine door een vakman te laten nakijken; vooral wanneer het mes hard tegen hindernissen heeft gestoten.

## L MES (begint op pagina 37)

- Voor het verwijderen van het mes (15) de schroef (16) losdraaien
- Controleren: de messteun (14), de spie (13) en in geval van beschadiging vervangen.

- Tijdens de montage ervoor zorgen dat de spie (13) in de zitting van de aandrijfas ligt en dat het mes met de snijkant in de draairichting van de motor geplaatst is. Het aanlooppoppel van de mesbevestigingsschroef (16) dient 3,7 Kpm (35 Nm) te bedragen.

**A** **DESCRIÇÃO** *(começa na página 35)*

1	Guiador superior	4	Cesto da erva	7	Chassis	10	Motor
2	Guiador inferior	5	Botão de segurança	8	Suporte do cabo	11	Manete do interruptor
3	Parafuso, porca de aperto guiador	6	Interruptor	9	Deflector	12	Manete de regulação do altura

**B** **C** **MONTAGEM COLECTA RELVA** *(começa na página 35)***D** **MONTAGEM DEFLECTOR** *(começa na página 35)***E** **MONTAGEM** *(começa na página 36)***F** **REGULAÇÃO DA ALTURA DO CORTE** *(começa na página 36)***G** **PREPARATIVO DE PROTECÇÕES** *(começa na página 36)*

- Trabalhar sempre com o saco para relva ou o deflector instalados
- Parar o motor antes de retirar o saco ou regular a altura
- Quando o motor está a trabalhar não meter as mãos ou pés debaixo do carter ou do túnel de ejeção

**H** *(começa na página 37)*

Antes de iniciar o trabalho, retirar do terreno todos os corpos estranhos. O utilizador é responsável pelas ocorrências na zona de trabalho. Ao fazer arrancar o motor não deve alavancantar o cortador de relva, mas, se necessário, somente incliná-lo de modo a que a lamina fique do lado oposto ao utilizador.

**I** *(começa na página 37)*

Quando o motor está a trabalhar não deve colocar a mão ou a ponta do pé debaixo do carter ou na saída relva.

**J** **FUNCIONAMENTO** *(começa na página 37)***ALIMENTAÇÃO V220/230 - 50 Hz****ATENÇÃO DISJUNTOR**

O interruptor está equipado com um dispositivo (disjuntor) de interrupção de corrente de alimentação. Se a duração do corte é demorada o motor pára automaticamente. Colocar a alavanca ou botão do interruptor na posição de paragem. Para pôr em marcha o motor, esperar que arrefeça (5 a 10 minutos).

**K** *(começa na página 37)***FUNCIONAMENTO**

Antes de ligar o cortador de relva, ver se a tensão de rede é de 220 - 230 V/50 Hz e se a rede está equipada de dispositivo de segurança.

Pôr o motor a trabalhar da maneira seguinte:

- Carregar no botão de segurança (5) para permitir o arranque do motor.
- Puxar a alavanca (11) até ao guiador, mantendo-a apoiada: o motor pára, logo que se solte a alavanca.

**ATENÇÃO!** A lamina entra em rotação, logo que o motor arranque.

**CORTE.**

Para efectuar o corte da relva empurrar manualmente a máquina.

**NORMAS DE SEGURANÇA**

**Instruções gerais**

- a) Menores de 16 anos e pessoas que não leram as instruções não devem utilizar a máquina;
- b) O operador é responsável por terceiros na zona de trabalho. Afrolamentor crianças e animais domésticos da zona;
- c) A máquina não pode ser utilizada para cortar erva;
- d) Trabalhar somente em condições adequadas de visibilidade;
- e) Antes de iniciar o corte da relva, retirar corpos estranhos do local.

**Funcionamento**

- a) Durante o corte, usar calçado robusto e calças;
- b) Antes de iniciar o corte, verificar se a lamina está fixa. Em caso de necessidade, afiá-la uniformemente dos dois lados para evitar desequilíbrio;
- c) Desligar o motor, afastar o cabo e de alimentação e esperar a peragem de lamina para:
  - retirar os dispositivos de protecção;
  - transportar ou deslocar a máquina;
  - efectuar operações de assistência, limpeza ou verificação da lamina;
  - regular a altura do corte.
- Depois de parar o motor a lamina continua a rodar, durante alguns segundos.**
- d) Não utilizar o cortador de relva á chuva ou com erva húmida;
- e) Durante o corte, andar normalmente;
- f) Ter atenção quando faz meia volta ou puxa o cortador para si;

- g) Em caso de corte em superfícies inclinadas (encostas) é preciso tomar precauções particulares:
  - usar sapatos anti-derrapantes;
  - ter em atenção o seu próprio caminho;
  - deslocar-se transversalmente à inclinação, sem subir ou descer;
  - ter o máximo de cuidado quando faz inversão de marcha;
  - nunca percorrer encostas muito inclinadas;
- h) Não utilizar o cortador sem os dispositivos de segurança-protector da saída ou saco da relva-estarem correctamente instalados;
- i) Um emprego abusivo do saco da relva arrasta riscos ligados à rotação da lamina ou à possibilidade de projecção de pedras, cacos, ossos, etc.;
- j) Durante o corte ter sempre o cabo de alimentação á rectaguarda do cortador, do lado onde a erva está cortada.
- k) As deslocações devem efectuar-se sobre a parte da relva já cortada;
- l) por razões de segurança, o motor não deve ultrapassar as rotações indicadas na placa indicativa;
- m) proceder ao arranque do motor com prudência e respeitando as instruções. Quando o motor está a trabalhar não aproximar as mãos ou os pés do bordo do carter ou da saída da relva;
- n) quando o motor está a trabalhar não levantar a máquina e, se necessário, incliná-la ligeiramente de modo a que a lamina fique orientada para o lado oposto ao utilizador;

- o) se a lamina bater contra um obstáculo, parar o motor, tirar o cachimbo da vela e dirigir-se a um técnico para efectuar o controle.

**Manutenção e conservação**

- a) Verificar se os parafusos, porcas, etc. estão devidamente apertados para trabalhar com toda a segurança;
- b) Controlar o estado do cabo de alimentação. Nunca reparar o cabo de alimentação com fita isoladora;
- c) Não esmagar o cabo com o cortador de relva. Se o caso se der, desligar o cabo, levantar e verificar se foi danificado.;
- d) Para os condutores de alimentação, utilizar só cabo em caoutchouc tipo H 05-RR-F, conforme norma EN 60335-1.
- e) As fichas de ligação devem ser em caoutchouc;
- f) Esperar o arrefecimento do motor antes de colocar a máquina no local de recolha;
- g) Verificar várias vezes o saco de relva para evitar a deterioração;
- h) Por razões de segurança, substituir as partes usadas ou danificadas;
- i) Montar as laminas segundo as instruções; não utilizar laminas sem número de série, nome da marca do constructor ou do fornecedor;
- l) Para proteger as mãos durante a montagem e desmontagem da lamina, utilizar luvas adequadas.

**MANUTENÇÃO**



**Atenção!** Desligar o motor e a vela antes de qualquer manutenção

- Verificar sempre parafusos e porcas.
- Depois de cada corte de relva, limpar sempre a máquina por cima e por baixo, retirando toda e erva colada ao chassi.
- Não utilizar água para limpeza dos cortadores eléctricos.

- Lubrificar periodicamente os eixos das rodas
- Controlar de frequente a lamina para verificar eventuais danos.
- Fazer o controle do vosso cortador por oficina apropriada.

**L LAMINA** (começa na página 37)

- Para desmontar a lamina (15) desapertar o parafuso (16).
- Verificar o estado do suporte da lamina (14), a chaveta (13) e substituindo-as, se danificadas.
- Durante a montagem assegurar-se que a chaveta (13) está bem colocada sobre o veio do motor e que a parte de corte da lamina gira no sentido de rotação do motor. O parafuso da lamina (16) deve estar bloqueado 3,7 Kpm (35 Nm).



**A SCHEMAT URZĄDZENIA** (zaczyna się na str. 35)

1 Górny uchwyt	4 Zbiornik na trawę	7 Obudowa	10 Silnik
2 Dolny uchwyt	5 Wyłącznik bezpieczeństwa	8 Uchwyt kabla	11 Dźwignia sterownika
3 Nakrętka górnego uchwytu	6 Sterownik	9 Klapka ochronna	12 Dźwignia regulacji wysokości koszenia

**B C MONTAŻ WOREK** (zaczyna się na str. 35)**D MONTAŻ KLAPKA OCHRONNA** (zaczyna się na str. 35)**E MONTAŻ** (zaczyna się na str. 36)**F USTAWIANIE WYSOKOŚCI KOSZENIA** (zaczyna się na str. 36)**G ZASADY OCHRONY** (zaczyna się na str. 36)

- Pracować zawsze z zamontowanym zbiornikiem na trawę lub klapą.
- Wyłączyć silnik przed zdjęciem zbiornika na trawę lub przed przestawieniem wysokości koszenia.
- Podczas pracy silnika nigdy nie wkładać rąk i nóg pod obudowę noża tnącego oraz nie podnosić klapki ochronnej.

**H** (zaczyna się na str. 37)

Przed uruchomieniem urządzenia upewnić się czy wszystkie obce przedmioty, leżące w zasięgu pracy urządzenia, zostały usunięte. W czasie koszenia zwracać uwagę na pozostałe na trawie obce przedmioty. Operator kosiarki jest odpowiedzialny za bezpieczeństwo osób trzecich, przebywających w zasięgu pracy urządzenia. W czasie uruchamiania silnika lub rozruchu kosiarki nie należy nigdy jej podnosić. W razie konieczności przechylić ją tak, aby ostrze noża tnącego znajdowało się po przeciwnej stronie operatora.

**I** (zaczyna się na str. 37)

W czasie pracy silnika nie wolno nigdy wkładać rąk i nóg pod obudowę noża tnącego i w otwór klapki ochronnej.

**J PRACA URZĄDZENIA** (zaczyna się na str. 37)**ZASILANIA PRĄDEM V220/230 - 50 Hz****UWAGA!**

Wewnątrz przełącznika zostało zamontowane urządzenie do automatycznego wyłączenia prądu elektrycznego (wyłącznik samoczynny). Jeśli w czasie koszenia zdarzy się, że w wyniku zbyt intensywnego wysiłku maszyny silnik przegrzeje się, urządzenie automatycznie przerwie dopływ prądu. Dla ponownego włączenia kosiarki odczekać, aż silnik ostygnie (około 5 - 10 minut).

**K** (zaczyna się na str. 37)**PRACA KOSIARKI**

Przed podłączeniem kosiarki do sieci elektrycznej sprawdzić czy napięcie w sieci wynosi 220 - 230 W/50 Hz. Następnie sprawdzić czy w sieci jest zamontowane urządzenie do automatycznego odłączenia prądu w wypadku niebezpieczeństwa zagrażającego życiu osoby obsługującej kosiarkę. Po wykonaniu tych czynności uruchomić silnik w następujący sposób:

- Nacisnąć przycisk bezpieczeństwa (5), co pozwoli uruchomić silnik.
- Uruchomić silnik przyciągając dźwignię (11) do uchwytu. Trzymać ją cały czas w tej pozycji. Puszczając dźwignię silnik zatrzyma się.

UWAGA: Nóż zaczyna pracować (wirować) w momencie uruchomienia silnika.

**KOSZENIE**

W czasie koszenia pchać urządzenie do przodu.

## WYMOGI BEZPIECZEŃSTWA

### Uwagi ogólne - szkolenie

- a) Młodzież poniżej 16 roku życia oraz osoby nie zaznajomione z instrukcją obsługi nie powinny obsługiwać kosiarki.  
 b) Osoba obsługująca urządzenie jest odpowiedzialna za bezpieczeństwo osób trzecich w zasięgu pracy urządzenia. Dzieci i zwierzęta domowe nie powinny przebywać w zasięgu pracy kosiarki.  
 c) Urządzenie przeznaczone jest wyłącznie do cięcia naturalnej trawy. Nie wolno wykorzystywać kosiarki do celów niezgodnych z jej przeznaczeniem (np. do wyrównywania uwypuklonej terenu, takich jak krecie nory czy mrowiska).  
 d) Używać urządzenia tylko przy odpowiednim świetle.  
 e) Podczas koszenia powinny być usunięte z zasięgu pracy kosiarki wszystkie obce ciała. W czasie pracy kosiarki należy zwracać uwagę na przedmioty pozostałe na trawie.

### Przygotowanie kosiarki do pracy/Praca urządzenia

- a) Podczas koszenia używać tylko mocnego obuwia ochronnego i długich spodni.  
 b) Przed przystąpieniem do koszenia trawy sprawdzić czy urządzenie tnące i noże są dobrze i prawidłowo umocowane. Przy ostrzeniu noży zwrócić uwagę na to, aby wykonać tę operację równomiernie z obu stron. W ten sposób uniknie się naruszenie wyważenia noża. Kiedy noże tnące są uszkodzone lub zniszczone należy je wymienić.  
 c) Wyłączyć silnik, wyjąć wtyczkę z gniazdka zasilania, a następnie poczekać, aż noże tnące zatrzymają się w następujących przypadkach:  
 ● zdejmowania urządzeń zabezpieczających,  
 ● transportu, podnoszenia i przenoszenia kosiarki z miejsca pracy,  
 ● wykonywania prac konserwacyjnych lub czyszczenia urządzenia,  
 ● sprawdzania stanu noży tnących,  
 ● ustawiania wysokości koszenia,  
 ● pozostawienia urządzenia bez nadzoru.

### Po wyłączeniu kosiarki nóż obraca się jeszcze przez kilka sekund.

- d) Nie kosić podczas deszczu i kirdy trawa jest mokra.  
 e) W czasie pracy urządzenia zachować zawsze bezpieczną odległość od noży. Pracować chodząc z maszyną. Nigdy nie należy biec z kosiarką.  
 f) Zachować dużą ostrożność przy zawracaniu kosiarki, jak również w momencie przyciągania jej w swoją stronę.  
 g) Podczas koszenia trawy na pochyłym terenie zachować szczególną ostrożność:  
 ● w tym celu należy założyć buty z podeszwami, które nie ślizgają się,  
 ● zwracać uwagę, gdzie stawia się nogi,  
 ● na pochyłym terenie kosić tylko w poprzek, nigdy nie wolno kierować się, prosto w dół lub prosto w górę,  
 ● zachować ostrożność przy zmianie kierunku pracy maszyny,  
 ● nie kosić na zbyt stromych pochyłościach.  
 h) Koszący nie może użytkować kosiarki, jeżeli osłony zabezpieczające są uszkodzone lub nie założony zbiornik na trawę.  
 i) W wypadku niewłaściwego użycia pojemnika na trawę istnieje niebezpieczeństwo zniszczenia urządzenia tnącego przez ostre przedmioty, które mogą się dostać do środka maszyny.  
 j) Podczas koszenia przewód zasilający musi znajdować się zawsze za kosiarką i zawsze na powierzchni wcześniej skoszonej.  
 k) Przemieszczać urządzenie tylko i wyłącznie po skoszonej trawie.  
 l) Ze względu na bezpieczeństwo nie przeciągać silnika zbyt wysokimi obrotami, większymi niż te podane na tabliczce.  
 m) Włączać silnik ostrożnie i według instrukcji obsługi. Podczas pracy kosiarką nie wolno nikomu zbliżać rąk i nóg do krawędzi obudowy noża tnącego lub wkładać rękę w kłape.

- n) Nie wolno podnosić kosiarki w czasie odpalania silnika. W razie konieczności przechylić urządzenie tak, aby noże tnące znajdowały się po przeciwnej stronie operatora.  
 o) Jeśli w czasie pracy urządzenia zdarzy się, że jakiś ostry przedmiot uderzy w noże tnące, należy wyłączyć silnik i zdjąć przewód wysokiego napięcia, a następnie oddać maszynę do przeglądu osobie kompetentnej.

### Konserwacja i magazynowanie urządzenia

- a) Kontrolować zawsze czy wszelkie śruby, nakrętki i bolce są mocno i prawidłowo dokręcone. Pozwoli to koszącemu pracować w bezpiecznych warunkach.  
 b) Regularnie kontrolować stan przewodu zasilającego (nigdy nie używać przewodu z uszkodzoną izolacją). Nie wolno samemu naprawiać uszkodzonych przewodów taśmą izolacyjną lub posługując się zaciskiem.  
 c) Nie najeżdzać nigdy kosiarką na przewód zasilający. Gdyby to się zdarzyło, wyłączyć natychmiast przewód z sieci, odłączyć go następnie od kosiarki i sprawdzić czy nie jest uszkodzony.  
 d) Jako przewodników zasilania używać zawsze znormalizowanych kabli gumowych, typu H 05 RR-F, według EN 60335-1.  
 e) Wtyczki łączące powinny być gumowe.  
 f) Przed pozostawieniem urządzenia w jakimkolwiek zamkniętym pomieszczeniu, należy najpierw ochłodzić silnik na wolnym powietrzu.  
 g) Regularnie kontrolować stan zbiornika na trawę, bacznie zwracając uwagę na jego uszkodzenia lub zużycie.  
 h) Ze względu na bezpieczeństwo wymieniac natychmiast części zużyte lub zniszczone na nowe.  
 i) Noże montować według instrukcji. Używać wyłącznie noży oznakowanych przez Konstruktora lub Dostawcę, z zaznaczonym odnosnym numerem.  
 j) Podczas montażu i demontażu noża tnącego niezbędne jest używanie specjalnie do tego celu przeznaczonych rekawów ochronnych.

## KONSERWACJA MASZYN



**Przewód zasilający nie powinien znajdować się w zasięgu pracy noża.**

- Kontrolować regularnie, czy wszystkie śruby i nakrętki są dokręcone. Po każdym koszeniu dokładnie oczyścić całe urządzenie, tak z wierzchu jak i spod spodu. Nie dopuszczać, aby trawa gromadziła się pod obudową.
- W żadnym wypadku nie myć kosiarki elektrycznej wodą.
- Okresowo odkręcić kółka, oczyścić je naftą z brudu. Nasmarować następnie smarem i przykręcić je do obudowy. W ten sam sposób oczyścić kółka łożyskowe. Nasmarować smarem łożyska przed przykręceniem kółek.

- Często kontrolować stan noża tnącego. Aby kosiarka dobrze kosiła, noże powinny być naostrzone i wyważone.
- Kontrolować często ostrze w celu sprawdzenia czy nie ma uszkodzeń.
- Corocznie po skończonym sezonie należy oddać kosiarkę do przeglądu w autoryzowanym serwisie. Jest to nieodzowne szczególnie w tych przypadkach, kiedy noże mogły zostać uszkodzone przez przedmioty, które dostały się pod obudowę w czasie koszenia.

## L URZĄDZENIE TNĄCE (zaczyna się na str. 37)

- Dla wymiany noża (15) odkręcić śrubę (16).
- Kontrolować: uchwyt noża (14), klin (13). Jeżeli są uszkodzone lub wygięte, wymienić je na nowe.

- W czasie montażu zwrócić uwagę czy klin (13) jest umiejscowiony w wycięciu na wale korbowym silnika, a nóż tnący założony tak, aby jego ostrza były skierowane w stronę obrotów wału korbowego. Śrubę (16) dokręcić kluczem dynamometrycznym 3,7 Kpm (35 Nm).

**A NOMENKLATURA** (A 35-ik oldalon kezdődik)

1 Felső markolat	4 Fűgyűjtő kosár	7 Váz	10 Motor
2 Alsó markolat	5 Biztonsági kapcsoló	8 Kábeltartó	11 Kapcsoló kar
3 Felső markolat rögzítő csavar és anya	6 Kapcsoló	9 Hátsó védőpajzs	12 Vágási magasságot szabályozó kar

**B C SZÁK FELSZERELÉSE** (A 35-ik oldalon kezdődik)**D ÖSSZESZERELÉS TERELŐLEMEZ** (A 35-ik oldalon kezdődik)**E ÖSSZESZERELÉS** (A 36-ik oldalon kezdődik)**F VÁGÁSI MAGASSÁG BEÁLLÍTÁSA** (A 36-ik oldalon kezdődik)**G BIZTONSÁGI ELŐKÉSZÜLETEK** (A 36-ik oldalon kezdődik)

- Csakis felszerelt fűgyűjtőkosárral vagy terelőlemezzel dolgozni.
- Fűgyűjtő levételénél és a vágási magasság beállításánál motort leállítani
- Működő motornál kezet és lábat a váz szegélyétől és nyílásától távol tartani.

**H** (A 37-ik oldalon kezdődik)

Munka megkezdése előtt a gyepről minden idegen tárgyat eltávolítani. Munkaközben figyelni az esetleg ottmaradt tárgyakra. A motor beindítása alatt az operátor ne emelje fel a fűnyírógépet, hanem ha szükséges, döntse meg úgy, hogy a kés a vele ellentétes irányban legyen.

**I** (A 37-ik oldalon kezdődik)

Járó motornál feltétlenül elkerülendő a kezeknek és lábaknak a váz alá vagy a kifúvó nyíláshoz való közelítése.

**J MŰKÖDÉS** (A 37-ik oldalon kezdődik)**ÖSSZEKÖTÉS V220/230 - 50 Hz****VIGYÁZNI A MOTORMENTŐRE**

A kapcsolóba be van építve egy automatikus áramkikapcsoló egység (motormentő). Ez a motort túlterhelés esetén automatikusan leállítja. Újraindítás előtt megvárni, hogy a motor kihűljön (5 - 10 perc).

**K** (A 37-ik oldalon kezdődik)**MŰKÖDÉS**

A fűnyírógép elektromos bekapcsolása előtt ellenőrizni, hogy a hálózati áram 220-230 V/50Hz legyen és hogy el legyen látva életmentő biztonsági kapcsolóval. Ezután a motort a következőképpen beindítani:

- A biztonsági gomb (5) lenyomásával a beindítást lehetővé tenni
  - A motor beindul a (11) karnak a markolat felé húzásával. A kart meghúzva tartani: elengedésekor a motor leáll.
- VIGYÁZAT! A motor beindításakor a penge is forogni kezd.

**NYIRÁS**

A fűnyírás elvégzéséhez a gépet kézzel tolni.

## BIZTONSÁGI NORMÁK

## Gyakorlati elvek

- a) 16 évesnél fiatalabbak és a használati utasítást nem ismerő személyek ne használják a fűnyírógépet
- b) A munkaterületen harmadik személyek felé az operátor felelős. Gyerekek és háziállatok ne tartózkodjanak az üzemben lévő gép közelében.
- c) Ez a gép kizárólag természetes fű nyírására szolgál. Tilos egyéb célokra használni (pl. terepegyenetlenségek, úgy mint vakondtúrások vagy hangyabolyok elsímitása)
- d) Csakis megfelelő látási viszonyok mellett dolgozni.
- e) A munka megkezdése előtt a területről minden idegen tárgyat eltávolítani. Erre munka közben is ügyelni

## Előkészítés/Működés

- a) A munkához vastag cipőt és hosszú nadrágot öltetni.
- b) A munka megkezdése előtt ellenőrizni hogy a pengék és vágókések tökéletesen rögzítve legyenek. A pengék megfenését mindkét oldalon el kell végezni, egyensúlyeltolódás megakadályozása végett. Ha a penge súlyosabban meg van sérülve, ki kell cserélni
- c) Motort leállítani, kábelt kihúzni és megvárni hogy a penge megálljon az alábbi esetekben:
- védőelemek leszerelése
  - a gép szállítása, fölemelése, vagy a munkahelyről való elmozdítása
  - tisztítás vagy karbantartás
  - a késen végzett bármilyen munka
  - vágómagasság beállítása
  - a gép őrzetlenül hagyása
- A motor leállítása után a penge még néhány másodpercig mozgásban marad.**

- d) Ne használjuk a fűnyírógépet esőben, vagy vizes fűvön.
- e) A nyél által meghatározott biztonsági távolságot állandóan betartani és munkaközben csakis gyalogolni; nem futni.
- f) Különös elővigyázatra van szükség megfordulásakor, vagy mikor a gépet magunk felé húzzuk
- g) Emelkedőn vagy lejtőn való dolgozás közben:
- csúszásmentes cipőt használni
  - vigyázni, hova lépünk
  - a lejtővel keresztirányban haladni, nem hegynek vagy völgynek
  - menetirányt óvatosan változtatni
  - túl meredek lejtőn nem dolgozni
- h) Ne használjuk a fűnyírógépet hibás védőelemekkel (pl: fűgyűjtőkosár, terelőlemez), hanem csakis akkor, ha azok rendszerben felszerelve vannak.
- i) A fűgyűjtő helytelen használata veszélyes a forgó kés által szerelőkőtt tárgyak miatt.
- j) A kábelt mindig a gép mögött, a mar lenyírt részen húzzuk magunk után.
- k) Helyváltoztatás mindig csak a már lenyírt területen történjék.
- l) Biztonsági okokból a motor fordulatszámának sohasem szabad túllépni az adattáblán jelzett értéket
- m) A motort óvatosan és a használati utasítás betartásával indítani. Járo motornál feltétlenül meg kell akadályozni, hogy kézzel vagy lábbal bárki is megközelítse a váz peremét vagy az üritőnyílást

- n) A motor beindítása alatt az operátor ne emelje fel a fűnyírógépet, hanem ha szükséges, döntse meg úgy, hogy a kés a vele ellenkező irányba legyen fordulva.
- o) Ha a kés valami akadályba ütközik, motort leállítani, gyertyakapukat levenni és szakember véleményét kérni.

## Karbantartás és tárolás

- a) A biztonságos munka érdekében az összes csavart és csavaranyát gondosan meghúzott állapotban tartani.
- b) Kábelt rendszeresen ellenőrizni. Annak mindig tökéletesen rendszerben kell lennie. A sérült kábelt sohasem szabad szigetelőszalaggal vagy szorítókkal megjavítani.
- c) A gépet nem szabad a kábelen áttolni. Ha ez mégis megtörténik, kábelt először a hálózatból, majd a gépből kihúzni és ellenőrizni hogy nem történt-e sérülés.
- d) Vezetékűl H 05 RR-F normalizált gumikábelt kell használni, EN 60335-1 szerint.
- e) Gumi csatlakozódugókat használni.
- f) Szűk helyen való tárolás előtt a motornak teljesen ki kell hűlnie
- g) Gyakran ellenőrizni, hogy a fűgyűjtő nincs-e elhasznált vagy megrongált állapotban
- h) Biztonsági okokból az elhasználadott vagy megrongált alkatrészeket azonnal kicserélni
- i) A pengék fölszerelésénél követni kell a használati utasítás szabályait és csakis a Gyártó vagy Szállító nevével vagy márkájával ellenjegyzett és a vonatkozási számmal ellátott pengéket használni
- l) A pengék le- és felszerelésénél alkalmas védőkesztyűket kell használni

## KARBANTARTÁS



## Elektromos kábelt a pengétől távoltartani

- Időnkint ellenőrizni, hogy a csavarok és anyák kellően meg legyenek húzva. Fűnyírás után a gépet alul-felül alaposan megtisztítani. Megakadályozni a váz alatti fűlerakódást.
- Elektromos fűnyírógépek tisztítására nem szabad vizet használni.
- Keréktengelyeket időnkint leszerelni, petróleummal megmosni és visszaszerelés előtt megolajozni; ugyanez érvényes a golyóscsapágyas kerekekre, de itt a csapágyakat zsírozni kell.

- Pengét gyakran ellenőrizni: akkor nyír jól, ha alaposan meg van fenve és ki van egyensúlyozva.
- Gyakran ellenőrizni a kést az esetleges károsodás megállapítása végett.
- Minden esetre ajánlatos az évszak végeztével a fűnyírógépet egy szervíz állomáson ellenőriztetni, különösen ha a penge akadályokba ütközve erős utéseket kapott.

## L KÉS (A 37-ik oldalon kezdődik)

- A penge (15) leszereléséhez kicsavarni a (16) csavart
- Ellenőrizni: pengetartó (14), csap (13). Ha sérültek, kicserélni.

- Fölszereléskor ügyelni hogy a csap (13) a motortengelyen lévő furatában legyen és a penge a vágóélével a motor forgási irányában legyen felszerelve. A penge csavarját (16) 3,7 Kpm (35 Nm) forgatónyomatékkal kell befogni.

**A NOMENKLATÚRA** (začíná na strane 35)

1	Horná rúčka	4	Zberač skosenej trávy	7	Karoséria	10	Motor
2	Spodná rúčka	5	Bezpečnostný vypínač	8	Príchytky na šnúru	11	Páka vypí nača
3	Skrutka, poistná matica hornej rúčky	6	Vypí nač	9	Zadny chránic	12	Páky na nastavenie výšky rezu

**B C MONTÁŽ VRECE SKOSENEJ TRÁVY** (začíná na strane 35)

**D MONTÁŽ ZADNY CHRÁNIC** (začíná na strane 35)

**E MONTÁŽ** (začíná na strane 36)

**F NASTAVENIE VÝŠKY REZU** (začíná na strane 36)

**G PRÍPRAVA OCHRANY** (začíná na strane 36)



- Pracujte vždy s namontovaným zberačom trávy alebo s namontovaným deflektorom.
- Vypnite vždy motor keď manipulujete so zberačom trávy a keď nastavujete výšku rezu.
- Keď je motor zapnutý, je prísne zakázané priblížiť sa rukami alebo špičkami nôh pod okraj karosérie alebo k jej otvoru.

**H** (začíná na strane 37)

Prv než začnete kosiť trávu, pozbierajte z nej všetky nežiadúce telesá. Pôčas práce dávajte pozor na všetky nežiadúce telesá, ktoré zostali na trávě. Používateľ je zodpovedný za osobu, ktorá sa nachádza v pracovnej blízkosti. Pôcas nábehu motora užívateľ nesmie nadvihnúť kosacku, v prípade potreby ju iba nahnúť tak, aby bol nož otočený smerom na opačnú stranu od užívateľa.

**I** (začíná na strane 37)

Keď je motor v chode, v žiadnom prípade sa nepribližujte rukami alebo špičkami nôh pod karosériu alebo k jej otvoru.

**J PREVÁDZKA** (začíná na strane 37)

**ZAPOJENIE V220/230 - 50 Hz**

**POROZÍ BEZPEČNOSŤ MOTORA**

Do vypínača je vložený mechanizmus automatického vypínania (bezpečnosť motora) napájacieho prúdu. Motor sa automaticky vypne pri pret'ažení, alebo pri prílišnej námahe v kosení.

Motor znovu odštartujte až po jeho vychladení (približne 5 - 10 minút).

**K** (začíná na strane 37)

**PREVÁDZKA**

Pred elektrickým napojením kosacký skontrolujte, či napätie siete je 220-230 V/50Hz a či sieť má bezpečnostnú poistku; potom motor uved'te do chodu nasledovným spôsobom:

- Na uvedenie do chodu stlačte bezpečnostný vypínač (5)
- Motor uved'te do chodu potiahnutím páky (11) smerom k rúčke a držte ju stlačenú; po jej pustení sa motor zastaví

**UPOZORNENIE!** Po uvedení motora do chodu sa začne točiť nož.

**REZ**

Na kosenie trávy posúvajte prístroj ručne alebo.

**BEZPEČNOSTNÉ PREDPISY****Školenie**

- a) Kosáčku nemajú povolené používať deti do 16 rokov a osoby, ktoré nie sú oboznámené s návodom k použitiu.
- b) Užívateľ je zodpovedný za osobu, ktorá sa nachádza v pracovnej blízkosti. Deti a domáce zvieratá sa nesmia zdržiavať v pracovnom priestore.
- c) Tento prístroj je povolené používať iba na kosenie prírodnej trávy. Nie je povolené používanie za iným účelom (napr. na vyrovnávanie terénu pri mraveniskách alebo krtoch dierach).
- d) Pracujte len za dostatočného svetla
- e) Prv než začnete kosiť trávu, pozbierajte z nej všetky neziadúce telesá. Počas práce dávajte pozor na všetky neziadúce telesá, ktoré zostali na trávě.

**Príprava/Prevádzka**

- a) Počas kosenia majte oblečené hrubé ponožky a dlhé nohavice.
- b) Pred koseníom sa uistite, aby všetky nože a sekacie časti boli správne upevnené. Rezacie časti brúste z každej strany rovnako, aby nedošlo k nevyváženiu. Keď je nôž značne poškodený treba ho vymeniť.
- c) Vypnite motor, vyťahnite elektrickú šnúru a vyčakajte zastavenie noža keď:
- manipulujete s ochranným mechanizmom
  - prepravujete, zdvíhate, alebo presúvate prístroj z pracovného prostredia
  - vykonávate údržbu alebo čistenie stroja
  - siahate na nôž
  - nastavujete výšku rezu
  - nechávate prístroj bez dozoru

**Po vypnutí motora sa nôž niekoľko sekúnd točí**

- d) Kosáčku nepoužíajte za dažďu a nekoste vlhkú trávu
- e) Udržujte vždy bezpečnostnú vzdialenosť ktorá je určená rúčkou. Počas kosenia chodte, nikdy nebežte.
- f) Obizlášť si dávajte pozor pri zmene chodu a vtedy, keď t'aháte kosáčku smerom k Vám.
- g) Kosenie nerovných plôch si vyžaduje zvláštnu opatnosť:
- noste nešmykajúcu sa obuv
  - dávajte pozor, kde stúpate
  - pohybujte sa smerom k svahu, nikdy smerom dolu alebo hore
  - dávajte pozor pri zmene smeru
  - nekoste príliš prudké svahy
- h) Kosáčku používajte iba vtedy, keď sú v poriadku všetky ochranné kryty a bezpečnostné opatrenia.
- i) V prípade nesprávneho používania zberača skosenej trávy môže nastať nebezpečie, týkajúce sa otáčajúceho noža a predmetov, vrhaných do okolia.
- j) Počas kosenia t'ahajte vždy elektrickú šnúru za kosáčkou a na strane skosenej trávy
- k) Pohybujte sa vždy na strane skosenej trávy.
- l) Z bezpečnostných dôvodov motor nesmie nikdy prekročiť počet otáčok, uvedených na štítku.
- m) Motor zapínajte pozorne a podľa návodu. Keď je motor zapnutý, je prísne zakázané priblížiť sa rukami alebo špičkami nôh pod okraj karosérie alebo k jej otvoru.
- n) Nikdy nenadvihujte kosáčku, keď je motor v chode. V prípade potreby ju iba nahnite tak, aby bol nôž otočený opačným smerom k užívateľovi.

- o) Keď nôž narazí na prekážku, vypnite motor, vyťahnite čiapku sviečky a nechajte si ju skontrolovať.

**Údržba a skladovanie**

- a) Uistite sa, aby všetky matice a skrutky boli riadne zatahnuté.
- b) Pravidelne kontrolujte elektrickú šnúru, ktorá musí byť nepoškodená. V žiadnom prípade neopravujete elektrickú šnúru izolačnou páskou alebo svorkou.
- c) Elektrická šnúra sa nikdy nesmie dostať pod prístroj. Keby sa to nedopatrením stalo, najprv elektrickú šnúru vyťahnite zo zástrčky a potom z prístroja a skontrolujte, či nie poškodená.
- d) Pre napájanie používajte výhradne gumenné hadice typu H 05 RR-F podľa normy EN 60335-1.
- e) Koncovky musia byť gumenné.
- f) Pred odložením prístroja do uzavretého priestoru sa presveďte o tom, či je motor vychladnutý.
- g) Pravidelne kontrolujte kosáčku z hľadiska poškodenia alebo opotrebenia.
- h) Z bezpečnostných dôvodov vymeňte poškodené, alebo opotrebené časti.
- i) Pri montovaní nožov sa pridržajte návodu a používajte povodné nože. Výrobca alebo Dodávateľ'a.
- l) Pre montáž nožov používajte ochranné rukavice na tento účel

**ÚDRŽBA**

**Elektrická šnúra musí byť d'aleko od rezacieho nástroja**

- Pravidelne kontrolujte tesnenie skrutiek a matíc.
- Po kosení trávy vždy vyčistite prístroj pod a nad krytom. Nedovoľte, aby tráva zostala pod chassisom.
- Na čistenie elektrických kosačiek nepoužívajte nikdy vodu.
- Pravidelne demontujte axiálne osi kolies, čistite ich naftou a pred montážou ich namažte olejom; takto postupujte aj pri kolieskach na guľových ložiskách, pričom nezabudnite namazať ložiská.

- Často kontrolujte nôž: na dosiahnutie správneho kosenia je potrebné, aby bol nôž ostrý a vyvážený.
- Kontrolovať často rezný list, aby ste zistili eventuálny poškodení.
- Na konci sezóny odporúčame nechať skontrolovať kosáčku v servise a to hlavne vtedy, keď nôž utrpel prudké nárazy.

## **L** **NÔZ** (začíná na strani 33)

- Na demontovanie noža (15) vyšrobujte skrutku (16)
- Skontrolujte: podložku noža (14), kl'účik (13) keď budú poškodené alebo ohnuté, vymeňte ich.

- Počas montáže sa uistite o tom, aby kl'účik (13) bol vsadený do otvoru hriadel'a motora a aby nôž bol namontovaný rezacou časťou smerom k otáčkam motora. Skrutku noža (16) zaistete párovým ističom 3,7 Kmp (35 Nm)

**A** **BESKRIVELSE** (starter på side 35)

1	Øvre håndtag	4	Opsamler	7	Stel	10	Motor
2	Nedre håndtag	5	Sikkerhedsknap	8	Kabelholder	11	Håndtag f. afbryder
3	Skruer, kontramøtrik for øvre håndtag	6	Afbryder	9	Bageste deflektor	12	Håndtag for indstilling af klippehøjde

**B** **C** **MONTERING AF OPSAMLER** (starter på side 35)**D** **MONTERING HÅNDTAG DEFLEKTOR** (starter på side 35)**E** **MONTERING** (starter på side 36)**F** **INDSTILLING AF KLIPPEHØJDE** (starter på side 36)**G** **SIKKERHEDSFORANSTALTNINGER** (starter på side 36)

- Anvend aldrig plæneklipperen uden opsamler eller deflektor.
- Sluk altid motoren, inden du tager opsamleren af eller ændrer klippehøjden.
- Placer aldrig hænder eller fødder under plæneklipperens kant eller i græsudblæseren, når motoren er tændt.

**H** (starter på side 37)

Fjern eventuelle fremmedlegemer fra plænen, inden klipningen.

Vær opmærksom under klipningen på eventuelle fremmedlegemer, som stadig ligger i græsset. Brugeren er ansvarlig for sikkerheden for andre personer, der befinder sig inden for arbejdsområdet.

Løft aldrig plæneklipperen, når der tændes for motoren eller under græsklipningen. Den kan skubbes let fremover, hvis nødvendigt, så klingens vinkel vender væk fra brugeren.

**I** (starter på side 37)

Placer aldrig hænder eller fødder under plæneklipperens kant eller i græsudblæseren, når motoren er tændt

**J** **IBRUGTAGNING** (starter på side 37)**TILSLUTNING V220/230 - 50Hz****ADVARSEL OVERBELASTNINGSSIKRING**

Der sidder en anordning i afbryderen, som automatisk slår strømmen fra (overbelastningssikring). Motoren standser automatisk ved en for høj klippebelastning eller træthedsgrense. Motoren skal køle af, inden den startes igen (ca. 5 til 10 minutter)

**K** (starter på side 37)**BRUGTAGNING**

Kontroller, at netværksspændingen er på 230V/50Hz samt, at nettet er udstyret med en sikringsordning, inden plæneklipperen tilsluttes elforsyningen. Start herefter motoren således:

- Tryk på sikkerhedsknappen (5) for at kunne starte motoren
- Start motoren ved at trække håndtaget (11) mod grebet og hold det nede. Når håndtaget slippes, standses motoren

**ADVARSEL!** Klingens begynder at dreje, så snart motoren tændes

**KLIPNING**

Slå græsset ved manuelt at skubbe plæneklipperen.

## SIKKERHEDSNORMER

### Anvendelse

- a) Plæneklipperen må ikke anvendes af personer under 16 år eller personer, som ikke ved, hvordan maskinen betjenes korrekt.
- b) Brugerens er ansvarlig for sikkerheden for andre personer, der befinder sig inden for arbejdsområdet. Hold børn og husdyr på sikker afstand af plæneklipperen, når den er i brug.
- c) Denne maskine må kun anvendes til klipning af almindeligt græs. Den må ikke anvendes til andre formål (f.eks. til udjævning af forhøjninger som f.eks. muldvarpeskud eller myretuer)
- d) Anvend kun plæneklipperen, hvis arbejdsområdet er tilstrækkeligt oplyst.
- e) Fjern eventuelle fremmedlegemer fra plænen, inden klipningen.  
Vær opmærksom under klipningen på eventuelle fremmedlegemer, som stadig ligger i græsset.

### Forberedelse/brugtagning

- a) Anvend kraftigt fodtøj og lange bukser under arbejdet.
- b) Sørg for at redskaberne er ordentligt fastgjort, inden du går i gang. Når skærekanten skal slibes, skal den slibes på begge sider for at undgå ubalance. Hvis klingens er beskadiget skal den udskiftes.
- c) Sluk motoren og frakobl strømtilførselskablet og afvent, at klingens standser, inden:
- Sikkerhedsanordningerne skal fjernes.
  - Maskinen skal transporteres, løftes eller flyttes fra arbejdsområdet.
  - Maskinen skal vedligeholdes eller rengøres.
  - rør ved klingens
  - Klippehøjden skal indstilles.
  - Maskinen efterlades ubevogtet

### Klingen fortsætter med at dreje et par sekunder efter, at motoren slukkes.

- d) Anvend ikke plæneklipperen i regnvejir eller på fugtigt græs
- e) Sikkerhedsafstanden, som bestemmes af håndtagets længde, skal altid overholdes. Der må ikke løbes under græsklipningen.
- f) Vær især forsigtig, når der vendes eller, når du trækker plæneklipperen imod dig
- g) Vær især forsigtig, når du anvender plæneklipperen, hvor det går op eller ned ad bakke:
- Anvend skridsikre sko.
  - Vær opmærksom på, hvor du sætter fødderne.
  - Klip græsset fra den ene side til den anden, aldrig oppefra og ned eller omvendt.
  - Vær ekstra opmærksom, når du ændrer klipperetningen.
  - Anvend ikke maskinen på alt for stejle skråninger
- h) Anvend ikke maskinen, hvis ikke alle beskyttelsesanordningerne, f.eks. skærme og opsamlere, er installeret og fungerer som de skal.
- i) Kontroller at opsamlere er korrekt monteret. I modsat tilfælde kan der opstå fare grundet klingens rotation og fremmedlegemer kan kastes ud fra klingens
- j) Strømtilførselskablet skal altid befinde sig bag plæneklipperen og i den side, hvor det klippede græs kommer ud
- k) Flytning af plæneklipperen på græsset skal altid ske på den del, der allerede er klippedet.
- l) Af sikkerhedsmæssige årsager må motoren aldrig overstige det omdrejningstal, der er angivet på dens typeskilt

- m) Vær forsigtig når motoren startes og følg altid brugsvejledningen. Placer aldrig hænder eller fødder under plæneklipperen eller i græsudblæseren, når motoren er i gang
- n) Løft aldrig plæneklipperen, når du starter motoren; hvis det skulle være nødvendigt, skal den vippes, så klingens vender modsat dig selv.
- o) Hvis klingens støder på et fremmedlegeme, skal du standse motoren og fjerne elkablet. Lad herefter en fagmand se på klingens

### Vedligeholdelse og opbevaring

- a) Kontroller regelmæssigt, at alle møtrikker, bolte og skruer er skruet ordentligt fast.
- b) Kontroller ledningerne regelmæssigt. Ledningen skal være i perfekt stand. Den beskadigede ledning må ikke repareres med hverken isolerbånd eller klemmer.
- c) Plæneklipperen må ikke køre over strømtilførselskablet. Hvis det sker, skal ledningen først tages ud af netstikket og herefter fjernes fra plæneklipperen. Kontroller, om plæneklipperen er beskadiget
- d) Anvend gummiledninger af typen H 05 RR-F ifølge EN 60335-1 til strømlederne.
- e) Koblingsstikkene skal være i gummi
- f) Lad motoren køle af, inden plæneklipperen placeres i et lille rum
- g) Kontroller plæneklipperens regelmæssigt for eventuel slitage og beskadigelse
- h) Udskift af sikkerhedsmæssige grunde slidte eller ødelagte dele med det samme
- i) Monter klingerne som beskrevet i de pågældende vejledninger. Anvend kun klinger med Fabrikantens eller Forhandlerens navn og mærke samt referencenummer
- l) Anvend passende sikkerhedshandsker for at beskytte hænderne under montering og afmontering af redskaberne.

## VEDLIGEHOLDELSE



**Enhver form for vedligeholdelse skal ske med frakoblet elledning!**

- Kontroller regelmæssigt fastspænding af skruer og møtrikker.
- Rens altid plæneklipperens over- og underside efter græsslåning. Undgå, at der samler sig græs på undersiden.
- Rengør aldrig elektriske plæneklippere med vand.
- Afmonter regelmæssigt hjulholdernes aksler, rengør og smør dem med olie, inden de monteres igen: Det gælder også for hjul med kuglelejer. Husk at smøre lejerne med fedt.

- Kontroller klingens ofte: For at opnå en god klipning skal klingens være skarp og afbalanceret.
- Kontroller regelmæssigt om klingens er beskadiget.
- Det anbefales at få plæneklipperen kontrolleret på et servicecenter, når sæsonen for græsslåning er slut; især hvis klingens udsættes for kraftige stød mod fremmedlegemer under klipningen.



### KLINGE (starter på side 37)

- Fjern klingens (15) ved at skrue skruen løs (16)
- Kontroller : Klingeholder (14), not (13). Udskift de beskadigede eller slidte dele.

- Sørg for at noten (13) monteres korrekt på krumtapakslen og at klingens skærekant vender i motorens rotationsretning. Klingens skruer (16) skal skrues fast med en momentnøgle ved 3,7 Kpm (35 Nm).



**A** **BESKRIVNING** (börjar på sidan 35)

1 Övre handtag	4 Gräsuppsamlare	7 Ram	10 Motor
2 Undre handtag	5 Säkerhetsknapp	8 Kabelhållare	11 Spak strömbrytare
3 Skruv, mutter för fixering av övre handtag	6 Strömbrytare	9 Bakre deflektor	12 Spakar för inställning av klippningshöjd

**B** **C** **MONTERING GRÄSUPPSAMLARE** (börjar på sidan 35)**D** **MONTERING BAKRE DEFLEKTOR** (börjar på sidan 35)**E** **MONTERING** (börjar på sidan 36)**F** **INSTÄLLNING AV KLIPPHÖJD** (börjar på sidan 36)**G** **SÄKERHETSFORESKRIFTER** (börjar på sidan 36)

- Arbeta alltid med gräsuppsamlaren eller deflektorn monterade i rätt position.
- Stäng alltid av motorn innan gräsuppsamlaren tas bort och innan klippningshöjden ställs in.
- Placera aldrig händer eller fötter under gräsklipparens kant eller i den bakre öppningen för gräsutblåsning när motorn är i funktion.

**H** (börjar på sidan 37)

Innan man påbörjar klippningen av gräsmattan, måste eventuella främmande föremål tas bort.

Man måste, under arbetet, vara mycket uppmärksam på främmande föremål som eventuellt blivit kvar på gräsmattan. Användaren är ansvarig för andra personers säkerhet, som befinner sig inom arbetsområdet.

Användaren får inte lyfta upp gräsklipparen under det att motorn startas, om det skulle vara nödvändigt får man luta den åt motsatt håll, med kniven vänt från användaren.

**I** (börjar på sidan 37)

Placera absolut inte händer eller fötter under gräsklipparens kant eller i den bakre öppningen för gräsutblåsning, när motorn är i funktion.

**J** **FUNKTION** (börjar på sidan 37)**ANSLUTNING V220/230 - 50Hz****VARNING MOTORSKYDD**

I strömbrytaren finns en anordning för automatisk fränkoppling (motorskydd) av matningsströmmen. Detta innebär att motorn, när man uppnår en alltför stor belastning, stannar automatiskt. Innan motorn startas igen, vänta tills den svalnat (circa 5 till 10 minuter)

**K** (börjar på sidan 37)**FUNKTION**

Innan gräsklipparen kopplas in elektriskt, försäkra er om att nätspänningen motsvarar 220-230V/50Hz och att nätet är utrustat med en säkerhetsbrytare, och starta sedan motorn på följande sätt:

a) Tryck på säkerhetsknappen (5) för att möjliggöra start av motorn.

b) Starta motorn genom att dra spaken (11) mot handtaget och hålla den intryckt, när man släpper spaken stannar motorn.

**VARNING!** Kniven börjar rotera när motorn sätts i funktion

**KLIPPNING**

Skjut maskinen framåt manuellt för att klippa gräset.

## SÄKERHETSNORMER

## Behörighet

- a) Gräsklipparen får inte användas av personer under 16 år eller av personer som inte känner till instruktionerna i bruksanvisningen.
- b) Användaren är ansvarig för andra personers säkerhet som befinner sig inom arbetsområdet. Håll barn och husdjur på säkert avstånd när gräsklipparen är i funktion
- c) Denna maskin är endast avsedd att klippa naturligt gräs. Det är inte tillåtet att använda den med andra avsikter (t ex för att jämna ut upphöjningar i marken som högar efter mullvad eller myrstackar)
- d) Arbeta endast när området är tillräckligt upplyst
- e) Innan klippningen påbörjas, måste man avlägsna eventuella främmande föremål från gräsmattan. Man måste, under arbetet, vara mycket uppmärksam på eventuella främmande föremål som blivit kvar på gräsmattan

## Förberedelse/Funktion

- a) Bär alltid kraftiga skor och långbyxor under arbetet
- b) Försäkra er om att verktygen sitter ordentligt fast innan arbetet påbörjas. Om kniven slipas, ska detta göras jämnt och på båda sidorna, detta för att undvika obalans. Om bladet uppvisar större skador är det nödvändigt att byta ut den.
- c) Stäng av motorn, lossa matningskabeln och invänta att kniven stannar innan ni:
- avlägsnar säkerhetsanordningarna
  - transporterar, lyfter eller flyttar maskinen från arbetsområdet.
  - utför arbetsskeden för underhåll eller rengöring
  - utför något ingrepp på kniven
  - ställer in klipphöjden
  - lämnar maskinen obebakad
- Kniven roterar under några sekunder även efter det att motorn stängts av**

- d) Använd inte gräsklipparen vid regn eller när gräset är fuktigt.
- e) Säkerhetsavståndet, som fastställs av handtagets längd, måste alltid respekteras. Under arbetet ska man dessutom bara gå, inte springa.
- f) Var mycket försiktig vid byte av riktning och när ni drar gräsklipparen mot er
- g) Under arbete i upp- eller nerförsbacke måste man vara speciellt försiktig:
- bär halksäkra skor
  - var uppmärksam på var ni sätter ner fötterna
  - förflytta er på tvären jämfört med lutningen, aldrig uppför eller nerför sluttningen.
  - var försiktig när ni ändrar riktning
  - använd inte maskinen för att klippa gräset i alltför branta sluttningar
- h) Använd aldrig maskinen om skyddsanordningarna är defekta eller utan att säkerhetsanordningar (som t ex deflektor eller gräsuppsamlare) är installerade och fungerande.
- i) Om anordningen för gräsuppsamling används på ett felaktigt sätt finns risk att föremål slungas ut av den roterande kniven.
- j) Under gräsklippningen måste man alltid dra matningskabeln efter gräsklipparen och alltid på den sida där gräset redan klippts
- k) Förflyttningar på gräsmattan måste alltid ske på den del av gräsmattan där gräset redan klippts.
- l) Av säkerhetsskäl får motorns varvtal aldrig överstiga det värde som indikeras på skylten
- m) Starta motorn med försiktighet och i enlighet med bruksanvisningen. När motorn är i funktion måste man absolut förhindra att någon person placerar händer eller fötter under ramens kant eller i det bakre hålet för gräsutblåsning

- m) Användaren får inte lyfta upp gräsklipparen under det att motorn startas; om det skulle vara nödvändigt, får man enbart luta den på ett sådant sätt att kniven är vänt från användaren.
- o) Om kniven skulle slå emot något hinder, stanna motorn och avlägsna matarkabeln för att sedan låta en expert undersöka kniven.

## Underhåll och förvaring

- a) Håll samtliga muttrar, bultar och skruvar ordentligt åtdragna för att kunna arbeta under säkra förhållanden.
- b) Kontrollera kablarna med jämna mellanrum. Kabeln måste vara i perfekt skick. Man får inte på några villkor reparera en skadad kabel med isoleringsband eller med klämmor.
- c) Passera aldrig med gräsklipparen över matningskabeln. Om detta trots allt skulle ske, tag först loss kabeln från kontakten och sedan från gräsklipparen för att slutligen kontrollera om den uppvisar några skador
- d) Som matningsledare ska normaliserade kablar av gummi av typen H 05 RR-F användas, i enlighet med EN 60335-1.
- e) Kontaktarna för anslutning måste vara av gummi
- f) Låt motorn kallna innan gräsklipparen placeras i ett trångt utrymme
- g) Kontrollera regelbundet gräsklipparen beträffande eventuellt slitage eller försämring
- h) Byt omedelbart ut utslitna eller skadade delar, detta av säkerhetsskäl
- i) Montera kniven i enlighet med respektive instruktioner och använd er enbart av kniv som bär tillverkarens eller leverantörens namn eller märke och som är märkta med ett referensnummer.
- l) Det är nödvändigt att skydda händerna med lämpliga skyddshandskar under det att verktygen monteras eller demonteras.

## UNDERHÅLL



**Innan något som helst ingrepp för underhåll utförs, tag loss matningskabeln!**

- Kontrollera med jämna mellanrum att skruvar och muttrar är åtdragna.
- Rengör alltid maskinen både på under- och översidan efter gräsklippningen. Undvik att låta gräs ansamlas under ramen.
- Använd aldrig vatten för att rengöra elektriska gräsklippare. ● Demontera hjulaxlarna med jämna mellanrum, rengör dem med petroleum och smörj med olja innan de monteras dit igen: samma sak gäller hjul på kullager där man dock måste komma ihåg att smörja lagren med fett.

- Kontrollera kniven ofta för att upptäcka eventuella skador.
- Det är en god vana att efter varje säsong låta en servicestation kontrollera gräsklipparen; detta är speciellt viktigt om kniven mottagit våldsamma slag under arbetet.



## KLIPPBLAD (börjar på sidan 37)

- För att avlägsna kniven (15) skruva loss skruven (16)
- Kontrollera : knivfästet (14), om någon av dessa skulle visa sig vara skadade eller sneda, byt ut dem.

- Försäkra er vid monteringen om att kniven är monterad med den skärande sidan vänd i motorns rotationsriktning. Knivens skruv (16) ska åtdragas med ett åtdragningsmoment av 3,7 Kpm (35 Nm).

**A TERMINOLOGI** (se side 35)

1 Øverste håndtak	4 Oppsamler	7 Chassis	10 Motor
2 Nederste håndtak	5 Sikring knapp	8 kabelholder	11 Kontakt stang
3 Skrue, festemutter for øverste håndtak	6 kontakt	9 Bakre luke	12 Kuttehøyding regulering stang

**B C MONTERING AV SEKK** (se side 35)**D MONTERING BAKRE LUKE** (se side 35)**E MONTERING** (se side 36)**F REGULERING AV KUTTEHØYDEN** (se side 36)**G KLARGJØRING AV BESKYTTELSER** (se side 36)

- Gressklipperen må alltid brukes sammen med montert oppsamler eller ledeplate.
- Slå av motoren før du fjerner oppsamleren og regulerer kuttehøyden.
- Unngå helt å legge hendene eller føttene under chassiset eller i utstøtningsåpningen.

(se side 37)

**H** Før du begynner å klippe plenen er det nødvendig å fjerne eventuelle fremmedlegemer. Under arbeidet er det nødvendig å være oppmerksom på eventuelle fremmedlegemer som ligger igjen på plenen. I arbeidsområdet er brukeren ansvarlig overfor tredjepersoner. Under oppstart eller start av motoren må ikke brukeren heise opp gressklipperen, men kun vippe den over dersom det er nødvendig slik at kniven er vendt mot motsatt side av operatøren.

(se side 37)

**I** Når motoren er i gang er det helt nødvendig å unngå å komme under kanten på chassiset eller i utstøtningsåpningen med hendene eller føttene.

**J DRIFT** (se side 37)**FORBINDING 220/230 V - 50 Hz****ADVARSEL MOTORBEVARELSE**

En anordning for automatisk utkopling (motorbevarelse) av tilføringstømmen innlemmes i kontakten. Derfor motoren automatisk stanser når en overdreven kutteanstrengelse eller motorstrev ankommer. Før å sette motoren i drift igjen, venter at det blir kalt (5 eller 10 minutter ca.).

(se side 37)

**K DRIFT**

Før å elektriske forbinde gressklipperen, forsikre deg om at nettspenning er 220 - 230 volt / 50 Hz og at nettet er livbergetutstyrt da startes motoren på følgende måte:

- Trykk på sikringknappen (5) for å starte motoren.
- Starte motoren med å trekke stangen (11) mot skaften og hold det trykket, når det løses motoren stanser.

**FORSIKTIG!** Kniven begynner å rotere når motoren settes i drift.

**KUTTE**

Skyv apparatet manuelt for å kutte gresset.

## SIKKERHETSNORMER

### Opplæring

- a) Personer under 16 år og personer som ikke er kjent med bruksinstruksjonene må ikke bruke gressklipperen.
- b) I arbeidsområdet er operatøren ansvarlig overfor tredjepersoner. Hold barn og husdyr på lang avstand når gressklipperen er i drift.
- c) Denne apparatet kan kun brukes for klipping av naturlig gress. Det er ikke tillatt å bruke det til andre formål (f.eks. for å jevne ut ujevnheter i bakken etter muldvarper og maurtuer).
- d) Arbeid kun med god belysning.
- e) Før arbeidet startes opp er det nødvendig å fjerne eventuelle fremmedlegemer. Vær oppmerksom på eventuelle fremmedlegemer under arbeidet

### Klargjøring/Drift

- a) Bruk kraftige vernesko og langbukser under arbeidet.
- b) Før du starter opp arbeidet må du forsikre deg om at verktøyene er godt festet. Sliping av kniveggene må utføres jevnt på begge sider for å unngå en ubalanse. Dersom kniven har større skader er det nødvendig å skifte den ut.
- c) Slå av motoren, ta av tilføringkabelen og vent til sumpen stanser før du:
- fjerner beskyttelsesanordningene.
  - utfører transporten, løftingen eller for å flytte apparatet bort fra arbeidsområdet.
  - utfører vedlikeholdsarbeid eller rengjøring.
  - Verker i alle fall med sumpen.
  - regulerer kutte høyden.
  - forlater apparatet uten ettersyn.

**Kniven dreier noen sekunder etter at motoren har blitt slått av.**

- d) Aldri bruk gressklipper apparatet når det reiner eller når gresset er vått
- e) Respekter sikkerhetsavstanden som gis av håndtaket. I tillegg må man gå og ikke løpe under arbeidet.
- f) Vær mye forsiktig når du bytter kjøreretning eller når du trekker gressklipperen mot deg selv
- g) Under drift i skråninger eller nedoverbakke kreves det en spesiell oppmerksomhet:
- Bruk sklisikre sko.
  - Vær oppmerksom på hvor du setter beina.
  - Flytt deg på tvers i forhold til skråningen, aldri oppover eller nedover.
  - Vær forsiktig når du bytter kjøreretning.
  - Ikke arbeid i for bratte skråninger
- h) Aldri bruk apparatet med defekte beskyttelser eller uten at sikkerhetsanordningene (f.eks. ledeplaten eller oppsamleren) er installerte og fungerer riktig.
- i) Ved feil bruk av oppsamleren finnes det en fare p.g.a. kniven i rotasjon, og en mulighet for at gjenstander kan slynges ut.
- j) Under slått må operatøren alltid holde tilføringkabel bak gressklipperen og alltid på siden hvor gresset er allerede klippet.
- k) Man kan røre kun på siden hvor gresset er allerede klippet.
- l) Av sikkerhetsmessige grunner må aldri motoren overstige turtallet som er oppgitt på merkeplaten
- m) Start motoren forsiktig og i henhold til instruksjonene. Når motoren er i bevegelse er det nødvendig å hindre at personer kommer under kanten på chassiset eller utstøtningsåpningen med hendene eller føttene

- n) Under start av motoren må ikke operatøren heise opp gressklipperen. Dersom dette skulle være nødvendig må den kun vippes slik at kniven er vendt mot motsatt side av operatøren.
- o) Dersom kniven har kommet borti en gjenstand, stopp motoren og fjern tennpluggen og la en ekspert se på delen.

### Vedlikehold og lagring

- a) Hold alle mutrene, boltene og skruene strammet skikkelig til for å arbeide under sikre forhold.
- b) Skjekk kabelene i regelmessig avstand. Kabelen må være i perfekt stand. På ingen måten må tilskadekabelen repareres med isolerende bånd eller med klemmer.
- c) Aldri gå over tilføringkabel med gressklipper. Hvis det skjer, ta elektriskekabelen av fra nettspannen før du tar kabelen vekk fra gressklipperapparatet og sjekke om det vises noe skader.
- d) For tilføringleder bruk kun normaliserte gummi kabeler av samme slag som H 05 RR-F i følge av EN 60335-1.
- e) Bruk kun gummi koplingspanner.
- f) La motoren kjøles ned før apparatet settes bort på smale steder
- g) Kontroller jevnlig oppsamleren for eventuell slitasje og forringelse
- h) Av sikkerhetsmessige årsaker må slitte eller forringede deler skiftes ut i tide
- i) Monter kniven i henhold til instruksjonene og bruk kun kniver med navnet og merket til produsenten eller leverandøren og merket med referansenummeret
- l) Bruk hansker for å beskytte hendene under demonteringen og monteringen av verktøyene.

## VEDLIKEHOLD



For alle de vedlikehold handlingene ta av tilføringkabelen!

- Kontroller jevnlig at skruene og mutrene er strammet skikkelig.
- Etter at gresset har blitt klippet må alltid apparatet rengjøres både på under- og oversiden. Unngå at det samler seg opp gress under chassiset.
- Aldri rengjøre med vannet de elektriske gressklipperne.

- Demonter jevnlig hjulakslene, rengjør dem med petroleum og smør dem inn med olje før de monteres igjen. Det samme gjelder hjulene på kulelagrene men husk å bruke fett i lagrene.
- Ofte passe på klinge for å finne mulige skader.
- Det er en god vane å la gressklipperen bli kontrollert av et servicesenter etter hver sesong, spesielt dersom kniven har blitt utsatt for kraftige støt mot hindringer.

## L KNIV (se side 37)

- Løsne skruen (15) for å fjerne kniven (16).
- Kontroller: knivstøtten (21), kilen (23). Skift dem ut dersom de er ødelagte eller sprukket.

- Under monteringen må du passe på at kilen (13) er plassert i motorakselen og at kniven er montert med den skarpe kanten vendt mot motorens rotasjonsretning. Knivskruen (16) må blokkeres med et strammemoment på 3,7 Kpm (35 Nm).

**A NIMIKKEISTÖ** (alkaa sivulla 35)

1 Ylempi kädensija	4 Ruohonkeruukori	7 Runko	10 Moottori
2 Alempi kädensija	5 Turvapainike	8 Johdon pidike	11 Katkaisinvipu
3 Ruuvi, ylemmän kädensijan kiinnitysmutteri	6 Katkaisin	9 Takimmainen sulkuluisti	12 Alennusvaiheyksikkö

**B C RUOHONKERUUPUSSIN ASENNUS** (alkaa sivulla 35)**D ASENNUS TAKIMMAINEN SULKULUISTI** (alkaa sivulla 35)**E ASENNUS** (alkaa sivulla 36)**F LEIKKUUKORKEUDEN SÄÄTÖ** (alkaa sivulla 36)**G SUOJAT** (alkaa sivulla 36)

- Käytä laitetta ainoastaan silloin, kun ruohonkeruukori tai suojat ovat paikallaan.
- Sammuta moottori aina kun poistat ruohonkeruukorin tai säädät leikkuukorkeutta.
- Älä pane käsiäsi tai jalkojasi milloinkaan rungon reunojen alle tai poistoaukkoon moottorin toimiessa.

**H** (alkaa sivulla 37)

Poista kaikki mahdolliset esineet nurmikolta ennen ruohonleikkuun aloittamista.

Varo nurmikolle jääneitä esineitä ruohonleikkuun aikana. Laitteen käyttäjä on vastuussa muille henkilöille sattuneista vahingoista työalueella.

Älä nosta ruohonleikkuria sen käytön tai moottorin käynnistämisen yhteydessä. Kallista sitä ainoastaan tarvittaessa siten, että terä on suunnattuna itsestäsi pois päin.

**I** (alkaa sivulla 37)

Älä pane käsiäsi tai jalkojasi milloinkaan rungon reunojen alle tai itse poistoaukkoon moottorin toimiessa

**J TOIMINTA** (alkaa sivulla 37)**VERKKOLIITÄNTÄ V220/230 - 50Hz****HUOMIO VIKAVIRTAKYTKIN**

Katkaisimessa on automaattinen verkkovirran katkaisulaite (vikavirtakytkin). Tämän ansiosta moottori sammuu automaattisesti liian suuren leikkuukuormituksen tai moottorin väsymisen yhteydessä. Odota, että moottori jäähtyy ennen uutta käynnistystä (noin 5 tai 10 minuuttia)

**K** (alkaa sivulla 37)**TOIMINTA**

Varmista, että verkkojännite on 220-230V/50Hz ja että verkossa on vikavirtakytkin ennen laitteen kytkemistä verkkoon. Käynnistä moottori tämän jälkeen seuraavasti:

a) Paina turvapainiketta (5), jonka jälkeen voit käynnistää moottorin.

b) Käynnistä moottori vetämällä vipua (11) kädensijaa kohden ja pidä se painettuna. Moottori sammuu vivun vapauttamisen yhteydessä.

HUOMIO! Terä alkaa pyörimään heti kun moottori käynnistyy

**LEIKKUU**

Suorita ruohonleikkuu työntämällä laitetta käsin.

## TURVANORMIT

## Käytön opetus

- a) Alle 16 vuotiaat tai käyttöopasta tuntemattomat henkilöt eivät saa käyttää ruohonleikkuria.
- b) Laitteen käyttäjä on vastuussa muille henkilöille aiheutuneista vahingoista työskentelyalueella. Varmista, etteivät lapset tai eläimet pääse ruohonleikkurin lähelle sen käytön aikana.
- c) Tämä laite on tarkoitettu ainoastaan luonnonruohon leikkaamiseen. Sen käyttö muihin tarkoituksiin on kielletty (esim. myyrän kekojen tai muurahaispesien tasoittamiseen)
- d) Käytä ruohonleikkuria ainoastaan silloin, kun valoa on riittävästi.
- e) Poista kaikki nurmikolla olevat ylimääräiset tavarat ennen ruohonleikkausta aloittamista. Varo nurmikolle mahdollisesti jääneitä esineitä tai tavaroita ruohonleikkausajan aikana.

## Esisivelmistelut/Toiminta

- a) Käytä vahvoja jalkineita sekä pitkiä housuja työskentelyn aikana.
- b) Varmista ennen työskentelyn aloittamista, että terät ovat tiukasti kiinni. Leikkuuterien teroittamisen yhteydessä molemmat puolet on teroitettava samalla tavoin, jotta epätasapainolta vältytään. Vaihda terä uuteen, mikäli se on vahingoittunut pahoin.
- c) Sammuta moottori, irrota virtajohto ja odota, että terä pysähtyy silloin, kun:
- suojalaitteiden poiston yhteydessä
  - ruohonleikkurin kuljetuksen, noston tai työskentelyalueelta siirtämisen yhteydessä.
  - huolto- tai puhdistustoimenpiteiden suorittamisen yhteydessä
  - suoritat jotain toimenpiteitä terään
  - leikkukorkeuden säädön yhteydessä
  - ruohonleikkurin luota poistumisen yhteydessä.

## Terä pyörii muutaman sekunnin ajan moottorin sammuttamisen jälkeenkin

- d) Älä käytä ruohonleikkuria sateella tai kosteassa ruohossa
- e) Säilytä aina kädensijan osoittama turvaetäisyys. Kävele rauhallisesti ruohonleikkuria käyttäessäsi. Älä juokse.
- f) Ole erityisen varovainen suuntaa vaihtaessasi tai silloin, kun vedät ruohonleikkuria itseäsi kohden
- g) Ole erityisen varovainen, kun käytät ruohonleikkuria rinteissä:
- käytä liukumisen estäviä jalkineita
  - ole varovainen, mihin asetat jalkasi
  - siirry rinteessä poikittain, älä koskaan ylös tai alas.
  - ole varovainen työskentelysuuntaa vaihtaessasi
  - älä työskentele erittäin jyrkissä rinteissä
- h) Älä käytä ruohonleikkuria koskaan silloin, kun sen suojat ovat vahingoittuneet tai ilman asianmukaisia ja moitteettomassa kunnossa olevia turvalaitteita (esim. kivisuoja tai ruohonkeruukori).
- i) Ruohonkeruukorin virheellisestä käytöstä voi seurata vaaratilanteita, jotka johtuvat pyörivästä terästä ja ilmaan lentävistä pienistä esineistä.
- j) Pidä virtajohto aina ruohonleikkurin takana ja jo leikatun ruohon puolella leikkausajan aikana
- k) Korkeassa ruohossa tapahtuvat suunnanvaihdot on suoritettava aina jo leikatun ruohon kohdalta.
- l) Turvallisuuden kannalta on tärkeää, etteivät moottorin kierrokset ylitä koskaan arvokylissä ilmoitettua arvoa
- m) Käynnistä moottori varovasti ja käyttöohjeiden mukaisesti. Älä anna asiattomien oleskella ruohonleikkurin läheisyydessä moottorin käydessä ja varmista, ettei kukaan työnnä käsiään tai jalkojaan rungon reunojen alle tai itse poistoaukkoon
- n) Älä nosta ruohonleikkuria moottorin käynnistyksen yhteydessä. Mikäli joudut jostain syystä nostamaan sitä,

kallista sitä ainoastaan siten että terä osoittaa itsestäsi pois päin.

- o) Pysäytä moottori ja poista sytytystulpan huppu, mikäli terä törmää johonkin esteeseen käytön aikana. Pyydä alan ammattimiestä tarkistamaan ruohonleikkuri törmäyksen jälkeen.

## Huolto ja varastointi

- a) Varmista, että kaikki mutterit, pultit ja ruuvit ovat tiukasti kiinni. Näin varmistat työturvallisuuden.
- b) Tarkista johdot säännöllisesti. Varmista, että ne ovat moitteettomassa kunnossa. Älä missään tapauksessa yritä korjata vahingoittunutta johtoa erityisnauhalla tai pinteillä.
- c) Älä aja ruohonleikkurilla koskaan virtajohdon päältä. Mikäli näin kuitenkin sattuu, irrota virtajohto ensin verkkopistokkeesta ja poista johto tämän jälkeen ruohonleikkurista. Varmista tämän jälkeen, ettei johto ole vahingoittunut.
- d) Käytä virtajohtona kumisia tyyppiyhväksytyjä johtoja, tyyppi H 05 RR-F jotka vastaavat normin EN 60335-1 vaatimuksia.
- e) Pistotulppien on oltava kumisia
- f) Anna moottorin jäähtyä ennen kuin asetat sen kapeisiin varastointiiloihin
- g) Tarkista säännöllisesti, ettei ruohonkeruukori ole kulunut tai vahingoittunut.
- h) Turvallisuuden kannalta on tärkeää, että vaihdot kuluneet tai vahingoittuneet osat välittömästi uusiin
- i) Asenna terät paikoilleen annettujen ohjeiden mukaisesti ja käytä ainoastaan valmistajan tai jälleenmyyjän tuotemerkillä tai nimellä varustettuja teriä. Varmista, että niissä on viitenumero.
- l) Käytä tarkoituksenmukaisia suojarukkasia terien asennuksen ja poiston yhteydessä.

## HUOLTO



Irrota virtajohto aina kaikkien huoltotoimenpiteiden suorittamisen yhteydessä!

- Tarkista ruuvien ja muttereiden kireys säännöllisesti.
- Puhdista ruohonleikkuri aina käytön jälkeen sekä päältä että alta. Varmista, ettei ruoho pääse kerääntymään rungon alle.
- Älä käytä vettä koskaan sähköruohonleikkureiden puhdistamiseen.
- Poista pyörän kannatinakselit säännöllisesti ja puhdista ne kiviöljyllä. Levitä niille öljyä ennen kuin panet ne takaisin paikoilleen. Suorita samat toimenpiteet kuulalaakereiden pyörille. Muista rasvata laakerit.

- Tarkista terän kunto säännöllisesti, jotta voit korjata viat mahdollisimman nopeasti.
- Ruohonleikkurin tärinä voi johtua epätasapainossa olevasta terästä. Vaihda terä välittömästi tai tasapainota se.
- Anna huoltopisteen tarkistaa ruohonleikkuri jokaisen käyttökauden jälkeen. Tämä on erityisen tärkeää silloin, jos terä on vahingoittunut törmäyksen yhteydessä.

## L TERÄ (alkaa sivulla 37)

- För att avlägsna klippbladet (12) skruva loss skruven (13)
- Kontrollera : bladets stöd (14), om någon av dessa skulle visa sig vara skadade eller sneda, byt ut dem.

- Försäkra er vid monteringen om att är monterat med den skärande sidan vänd mot motorns rotationsriktning. Bladets skruv (13) ska blockeras med ett kopplingsmoment på 3,7 Kpm (35 Nm).

**A** **SESTAVNI DELI KOSILNICE** (vidi sliko na str. 35)

1	Zgornji del ročaja	4	Zbiralnik pokošene trave-košara	7	Ohišje	10	Motore
2	Spodnji del ročaja	5	Varnostno stikalo	8	Nosilec kablov	11	Vzvod stikala
3	Vijaki, matice za pritrditev ročaja	6	Stikalo	9	Zadnji ščitnik	12	Vzvodi za nastavitev višine reza

**B** **C** **NAMESTITEV KOŠARE** (vidi sliko na str. 35)**D** **NAMESTITEV ZADNJEGA ŠČITNIKA** (vidi sliko na str. 35)**E** **NAMESTITEV** (vidi sliko na str. 36)**F** **NASTAVITEV VIŠINE REZA** (vidi sliko na str. 36)**G** **NASTAVITEV ŠČITNIKOV** (vidi sliko na str. 36)

- Pred uporabo kosilnice, zmeraj namestite zbiralnik trave ali ščitnik.
- Preden odstranite zbiralnik trave ali naravnate višino reza, ugasnite motor.
- Med delovanjem motorja ne molite rok ali stopal pod rob ohišja ali v odprtino za izmet pokošene trave.

(vidi sliko na str. 37)

**H** Pred začetkom košnje, s travnika odstranite vse trde predmete. Med košnjo bodite pozorni na morebitne predmete, ki so ostali na travniku. Uporabnik kosilnice je odgovoren za tretje osebe v delovnem območju stroja. Ne dvigujte kosilnice, ko se motor zaganja. Če je potrebno, kosilnico lahko nagnete tako, da rezilo obrnete stran od uporabnika.

(vidi sliko na str. 37)

**I** Med delovanjem motorja se ne približujte z rokami ali stopali robu ohišja ali odprtini za izmet pokošene trave

**J** **DELOVANJE** (vidi sliko na str. 37)**ELEKTRIČNA POVEZAVA V220/230 - 50Hz**

POZOR: VAROVKA MOTORJA! Stikalo je opremljeno z napravo za avtomatski izklop motorja (varovalka) z električno napeljavo, ki pri preobremenitvi motor avtomatsko izklopi. Pred ponovnim zagonom motor najprej ohladite (5-10 minut).

(vidi sliko na str. 37)

**K** Pred zagonom električne kosilnice preverite napetost električnega omrežja, to je 220-230/50Hz, ki mora biti varovano. Nato poženite motor, kot sledi:

- stisnite varnostno stikalo (5), da poženete motor
- poženite motor tako, da povlečete vzvod (11) proti ročaju in ga držite stisnjena. Če ga spustite se motor ustavi.

POZOR! Ko motor deluje, je v pogonu tudi rezilo!

**REZANJE**

Pri rezanju kosilnico potiskajte naprej.

## VARNOSTNI UKREPI

### Usposabljanje

- a) S kosilnico lahko rokujejo samo za strokovno in delovno usposobljene osebe, starejše od 16 let.
- b) Za nastalo škodo pri delu s kosilnico odgovarjate sami. Oddaljite iz delovnega območja stroja otroke in domače živali.
- c) Kosilnico lahko uporabljate samo za košnjo trave. Ni dovoljena uporaba kosilnice v druge namene (npr.: za izravnavanje terena ipd.).
- d) Kosite vedno pri dobri vidljivosti.
- e) Pred začetkom košnje je potrebno s travnika odstraniti vse trde predmete. Med košnjo bodite pozorni na morebitne predmete, ki so ostali na travniku.

### Priprava/Delovanje

- a) Med košnjo nosite evrsto obutev in dolge hlače.
- b) Pred začetkom košnje preverite, če je orodje dobro pritrjeno. Če je potrebno, rezilo enakomerno zbrusite na obeh straneh, da bi ohranili ravnovesje rezila. Ob večjih poškodbah rezila potrebno ga je zamenjati z novim.
- c) Ugasnite motor, odstranite električni kabel in počakajte, da se rezilo ustavi preden:
- odstranite ščitnike
  - kosilnico premikate, dvigujete ali prevaate,
  - prihnete z vzdravanjem ali čiščenjem kosilnice,
  - pričnete kakršenkoli poseg na rezilu,
  - nastavite višino reza, ali
  - pustite kosilnico nezavarovano
- Rezilo se vrti še nekaj sekund po tem, ko ste motor ugasnili!**

- d) Kosilnice ne uporabljajte pod dežjem ali na mokri travi
- e) Spoštujte varnostno razdaljo, ki je podana z ročajem. Med košnjo hodite, nikoli ne tecite.
- f) Bodite skrajno previdni, ko kosilnico obračate ali ko jo vlečete proti sebi.
- g) Med košnjo na strmini ali bregu bodite skrajno previdni:
- uporabiti protizdrsnе čevlje,
  - biti pozoren pri prestavljanju nog,
  - kositi vedno prečno na strmino, nikoli proti bregu,
  - biti previden pri spremembi smeri vožnje,
  - ne kositi na veliki strmini ali bregu
- h) Ne uporabljajte kosilnice s popravljenimi, poškodovanimi varnostnimi napravami ali celo brez pravilno nameščenih varnostnih naprav (npr.: zadnji ščitnik, zbiralec pokošene trave).
- i) V primeru neprimerne uporabe zbiralca pokošene trave obstaja nevarnost s strani rotirajočega rezila in možnost izmeta predmetov navzven.
- j) Med košnjo zmeraj vlecite električni kabel za kosilnico, po pokošeni travi.
- k) Med hojo po travniku, zmeraj hodite po pokošeni travi.
- l) Iz varnostnih razlogov, motor ne sme nikoli prekoračiti tovarniško nastavljenega števila obratov, ki so navedeni na tipni tablici motorja.
- m) Pazljivo poženite motor ob upoštevanju navodil za uporabo motorja. Ko motor požene, zmeraj poskrbite da se nihče ne približa z rokami ali nogami rotirajočemu rezilu ali odprtini za izmet pokošene trave.

- n) Ko motor deluje, kosilnice ne dvigujte. Če je le potrebno, nagnite kosilnico tako, da je rezilo obrnjeno stran od uporabnika stroja.
- o) Če ste z rezilom zadeli ob oviro, ustavite motor in odstranite kabel iz svečke. Kosilnico naj pregleda strokovno usposobljena oseba.

### Vzdrževanje in hranjenje

- a) Za varno delo s kosilnico redno preverjajte, da so vijaki in matice pravilno pritrjeni.
- b) Občasno preverite kable, ki morajo zmeraj biti v brezhibnem stanju. Nikoli ne uporabljajte izolirnega traka ali šcipalk za popravilo poškodovanih kablov.
- c) Kosilnice nikoli ne potiskajte čez kabel. Če kabel kljub temu pohodite, iztaknite kabel iz električne napeljave, preden preverite če je poškodovan.
- d) Za električno napeljavo vedno uporabljajte standardne gumijaste kable tipa H 05 RR-F po standardu EN 60335-1.
- e) Tudi za stikalnike na električnem kablu uporabljajte izdelke iz gume.
- f) Preden kosilnico shranite v ozkem prostoru, vedo ohladite motor.
- g) Redno preverite stanje zbiralca pokošene trave (košare).
- h) Iz varnostnih razlogov pravocasnó zamenjajte obrabljene in poškodovane dele.
- i) Namestite rezila vedno ob upoštevanju ustreznih navodil. Uporabljajte samo originalna rezila z oznako imena ali znamke proizvajalca ali pooblaščenega trgovca ter referenčno številko.
- l) Za zaščitno rok pri opravih na rezilu vedno uporabite zaščitne rokavice.

## VZDRŽEVANJE



Ugasnite motor in snemite električni kabel pred kakršnekoli vzdrževalnem delu.

- Občasno preverite, da so vijaki in matice dobro pritrjeni.
- Po končani košnji vedno odstranite ostanke pokošene trave in kosilnico temeljito očistite. Poskrbite, da je spodnji del ohišja kosilnice vedno čist.
- Ne čistite električne kosilnice z vodo.

- Občasno demontirajte osi nosilcev koles, očistite jih s petrolejem in jih naoljite pred ponovno montažo. Isto velja za kolesa, ki imajo vgrajene krogljene ležaje, ki jih se namaže z mazilom.
- Pogosto preverjajte stanje rezila, ki ne sme biti poškodovano.
- Priporočamo, da po končani sezoni košnje, kosilnico pregleda strokovno usposobljeni servis.

## **L** REZILO (vidi sliko na str. 37)

- Za demontažo rezila (15), odvijte vijak (16).
- Preverite: nosilec rezila (14), zagozdo (13). Če so ti deli poškodovani ali počeni, zamenjajte jih z novimi, originalnimi deli.
- Pri montaži rezila zagotovite, da bo zagozda (13) pravilno sedla v utor na motorni gredi in da bo ostrí del rezila obrnjen v smeri vrtenja motorja. Nato privijte vijak (16) s silo 3,7 Kgm (35 Nm).



**A ΟΝΟΜΑΤΟΛΟΓΙΟ** (βλέπε σελίδα 35)

1 Ανω λαβή	4 Σάκο Συλλεκτικό καλάθι χορταριών	7 Σασι	10 Κινητήρας
2 Κάτω λαβή	5 Μπουτόν ασφαλείας	8 Καλωδιοθήκη	11 Μοχλός διακόπτη
3 Βίδα, περικόχλιο στερέωσης άνω λαβής	6 Διακόπτης	9 Οπίσθια καταρρακτή	12 Μοχλός ρύθμισης ύψους κοπής

**B C ΣΥΝΑΡΜΟΛΟΓΗΣΗ ΣΥΛΛΕΚΤΗ-ΧΟΡΤΑΡΙΩΝ** (βλέπε σελίδα 35)**D ΣΥΝΑΡΜΟΛΟΓΗΣΗ ΟΠΙΣΘΙΑΣ ΚΑΤΑΡΡΑΚΤΗΣ** (βλέπε σελίδα 35)**E ΣΥΝΑΡΜΟΛΟΓΗΣΗ** (βλέπε σελίδα 36)**F ΡΥΘΜΙΣΗ ΎΨΟΥΣ ΚΟΠΗΣ** (βλέπε σελίδα 36)**G ΠΡΟΔΙΑΘΕΣΗ ΠΡΟΣΤΑΣΙΩΝ** (βλέπε σελίδα 36)

- Εργάζεσθε πάντα με τον συλλέκτη χορταριών ή με τον εκτροπέα συναρμολογημένους.
- Σβήνετε τον κινητήρα για να κάνετε την μετακίνηση του συλλέκτη χορταριών και για την ρύθμιση του ύψους κοπής.
- Μη βάζετε τα χέρια ή τα πόδια κάτω από το πλαίσιο ή στο άνοιγμα αποβολής εάν ο κινητήρας είναι υπό λειτουργία.

**H** (βλέπε σελίδα 37)

Προτού αρχίσετε το κόψιμο των χορταριών, βγάζετε ενδεχόμενα ξένα σώματα από το έδαφος.

Κατά την εργασία προσέχετε μήπως έχουν μείνει ξένα σώματα στο έδαφος. Ο χειριστής είναι υπεύθυνος απέναντι τρίτων στο χώρο εργασίας.

Κατά την εκκίνηση του κινητήρα, ο χειριστής δεν πρέπει να σηκώνει την κοπτική μηχανή, αλλά μόνο εάν χρειασθεί, να την γέρνει λίγο κατά τέτοιο τρόπο, ώστε το μαχαίρι να είναι γυρισμένο αντίθετα από το μέρος του χειριστή.

**I** (βλέπε σελίδα 37)

Μη βάζετε τα χέρια ή τα πόδια κάτω από το πλαίσιο ή στο άνοιγμα αποβολής εάν ο κινητήρας είναι υπό κίνηση.

**J ΛΕΙΤΟΥΡΓΙΑ** (βλέπε σελίδα 37)

**ΗΛΕΚΤΡΙΚΗ ΣΥΝΔΕΣΗ V220/230 - 50Hz**

**ΠΡΟΣΟΧΗ ΑΣΦΑΛΕΙΑ-ΚΙΝΗΤΗΡΑ**

Στον διακόπτη είναι ενσωματωμένη μια συσκευή αυτόματης αποσύνδεσης (ασφάλεια-κινητήρα) του τροφοδοτικού ρεύματος. Για το λόγο αυτό, όταν η μηχανή κάνει μια υπερβολική προσπάθεια κοπής ή κόπωση ο κινητήρας σταματά αυτόματα. Για την επανακίνηση, περιμένετε μέχρις ότου κρυώσει ο κινητήρας (περίπου 5 ή 10 λεπτά).

**K** (βλέπε σελίδα 37)

**ΛΕΙΤΟΥΡΓΙΑ**

Προτού κάνετε την ηλεκτρική σύνδεση της χλοοκοπτικής μηχανής, βεβαιωθείτε ότι η τάση δικτύου είναι **220/230V - 50Hz** και ότι το δίκτυο έχει σύστημα ασφάλειας-ζωής, οπότε εκκινείτε τον κινητήρα κατά τον εξής τρόπο:

- Πιέζετε το μπουτόν ασφαλείας (5) για να επιτύχετε την εκκίνηση του κινητήρα
- Εκκινείτε τον κινητήρα τραβώντας τον μοχλό (11) προς το χερούλι και τον κρατάτε πιεσμένο, αφήνοντας τον ο κινητήρας σταματά.

**ΠΡΟΣΟΧΗ!** Το μαχαίρι αρχίζει να περιστρέφεται όταν ο κινητήρας αρχίζει να λειτουργεί.

**ΚΟΠΗ**

Για να κάνετε το κόψιμο των χορταριών σπρώχνετε την μηχανή με το χέρι.

## ΚΑΝΟΝΕΣ ΑΣΦΑΛΕΙΑΣ

## ΕΚΠΑΙΔΕΥΣΗ

- a) Οι έχοντες ηλικία μικρότερη των 16 ετών και τα πρόσωπα που δεν γνωρίζουν τις οδηγίες χρήσης δεν πρέπει να χρησιμοποιούν την κοπτική μηχανή για το γκαζόν.
- b) Ο χειριστής είναι υπεύθυνος απέναντι τρίτων στον χώρο εργασίας. Κρατάτε μακριά τα παιδιά και τα κατοικίδια ζώα όταν η κοπτική μηχανή λειτουργεί.
- c) Η μηχανή αυτή πρέπει να χρησιμοποιείται μόνον για το κόψιμο φυσικών χορταριών. Δεν επιτρέπεται η χρήση της για άλλους σκοπούς (π.χ. για την ισοπέδωση υψομάτων στο έδαφος, όπως φωλιές ασπαλάκων και μυρμηγκιών).
- d) Να εργάζεσθε πάντοτε με τον κατάλληλο φωτισμό.
- e) Προτού αρχίσετε την εργασία πρέπει να βγάξετε ενδεχόμενα ξένα σώματα από την μηχανή. Κατά την εργασία ελέγχετε μίπω υπάρχουν ξένα σώματα στον χώρο εργασίας.

## Προετοιμασία-Λειτουργία

- a) Κατά την εργασία να φοράτε παπούτσια γερά και μακριά παντελόνια.
- b) Προτού αρχίσετε την εργασία σιγουρευτείτε ότι τα εργαλεία είναι καλά στερεωμένα στην θέση τους. Σε περίπτωση που θα πρέπει να ξανατροχίσετε τα μαχαίρια, τα τροχίζετε και από τις δύο μεριές για να αποφύγετε την ανισορρόπηση. Εάν η λάμα παρουσιάζει μεγάλες φθορές πρέπει αμέσως να αντικατασταθεί.
- c) Σβήνεται τον κινητήρα, αποσυνδέετε το τροφοδοτικό καλώδιο και περιμένετε να σταματήσει το μαχαίρι για να:
- βγάλετε τί συσκευεί προστασίας
  - κάνετε την μεταφορά, την ανύψωση ή την μετακίνηση της μηχανής από τον χώρο εργασίας
  - κάνετε την συντήρησή ή τον καθαρισμό
  - κάνετε επεμβάσεις επι του μαχαριού
  - ρυθμίσετε το ύψος κοπής
  - αφήσετε απροστάτευτη την μηχανή.
- Μετά το σβήσιμο του κινητήρα το μαχαίρι γυρίζει ακόμη για μερικά λεπτά.
- d) Μη χρησιμοποιείτε την χλοοκοπτική μηχανή όταν βρέχει ή όταν τα χορτάρια έχουν υγρασία.

- e) Η απόσταση ασφαλείας, δοσμένη από το χειρούλι, πρέπει πάντοτε να διατηρείται. Επίσης, κατά την ώρα εργασίας πρέπει μόνον να περπατάτε και ποτέ να μην τρέχετε.
- f) Να προσέχετε πολύ κατά την αντιστροφή ή όταν τραβάτε την μηχανή προς το μέρος σας.
- g) Δίνετε ιδιαίτερη προσοχή όταν η μηχανή εργάζεται σε έδαφος με κλίση ή σε κατήφορο.
- Να χρησιμοποιείτε παπούτσια αντιγλιστερά.
  - Να προσέχετε σε ποιο μέρος βάζετε τα πόδια σας.
  - Να μετακινείσθε λογιά σε σχέση με την κλίση, ποτέ προς τα άνω ή προς τα κάτω.
  - Να είστε προσεχτικοί κατά την αλλαγή της κατεύθυνσης πορείας και να μην εργάζεσθε σε εδάφη με υπερβολικές κλίσεις.
- h) Μη χρησιμοποιείτε ποτέ την μηχανή με ελαττωματικά καλύμματα και προστασίες και χωρίς τις συσκευές ασφαλείας (π.χ. μεταλλάκτες ή συλλέκτες χορταριών) εγκατεστημένες και σε καλή κατάσταση.
- i) Σε περίπτωση που ο συλλέκτης χορταριών δεν χρησιμοποιηθεί σωστά, γίνεται επικίνδυνος λόγω περιστροφής του μαχαριού ή των αντικειμένων που μπορούν να πεταχθούν τριγύρω.
- j) Κατά το κόψιμο των χορταριών πρέπει να τραβάτε πάντοτε το τροφοδοτικό καλώδιο πίσω από την χλοοκοπτική μηχανή και πάντοτε στην πλευρά του κομμένου χορταριού.
- k) Οι μετακινήσεις επι των χορταριών πρέπει πάντοτε να γίνονται από το μέρος που έχει ήδη κοπεί.
- l) Για λόγους ασφαλείας ο κινητήρας δεν πρέπει ποτέ να ξεπερνά τον αριθμό στροφών που φαίνεται στην πινακίδα.
- m) Εκκινείτε τον κινητήρα με προσοχή και σύμφωνα με τις οδηγίες χρήσης. Όταν ο κινητήρας είναι υπο κίνηση, απαγορεύεται να πλησιάζετε με τα χέρια ή με τις άκρες των ποδιών κάτω από το πλαίσιο ή στο άνοιγμα αποβολής της ιδίας.
- n) Κατά την στιγμή της εκκίνησης του κινητήρα ο χειριστής δεν πρέπει να σηκώνει την κοπτική μηχανή. Εάν χρειασθεί να γίνει τοιαύτη ενέργεια πρέπει να την κλίσει κατά τέτοιο τρόπο ώστε το μαχαίρι να είναι γυρισμένο προς το αντίθετο μέρος από το μέρος του χειριστή.

- o) Εάν το μαχαίρι χτυπήσει σε κάποιο εμπόδιο, σταματάτε τον κινητήρα, βγάξετε την κουκούλα των μπουζί και συμβουλευέστε τον ειδικό.

## Συντήρηση και αποθήκευση

- a) Όλα τα περιχόγια, οι βίδες και τα μπουλόνια πρέπει να είναι καλά βιδωμένα για να μπορέτε να εργάζεσθε σε κατάσταση ασφαλείας.
- b) Ελέγχετε τακτικά τα καλώδια. Το καλώδιο πρέπει να είναι πάντοτε σε τέλεια κατάσταση. Σε καμμία περίπτωση δεν πρέπει να επιδιορθώνετε το χαλασμένο καλώδιο με μονωτική ταινία ή με τα μορσέτα.
- c) Μην περνάτε ποτέ με την χλοοκοπτική μηχανή πάνω από το τροφοδοτικό καλώδιο. Εάν αυτό συμβεί, βγάξετε πρώτα το καλώδιο από την πρίζα του δικτύου, κατόπιν βγάξετε το καλώδιο από την χλοοκοπτική μηχανή ελέγχοντάι μήπως δημιουργήθηκαν ζημιές.
- d) Για τουί αγωγούς τροφοδοσίας να χρησιμοποιείτε τυποποιημένα ελαστικά καλώδια τύπου H 05RR-F σύμφωνα με EN 60335-1 .
- e) Τα φιά σύνδεσης πρέπει να είναι ελαστικού τύπου.
- f) Προτού βάλτε την συσκευή μέσα σε οποιοδήποτε στενό χώρο περιμένετε πρώτα να κρυώσει ο κινητήρας.
- g) Ελέγχετε συχνά τον συλλέκτη χορταριών για ενδεχόμενες φθορές και βλάβες.
- h) Για λόγους ασφαλείας, αντικαθιστάτε εγκαίρως τα μέρη που έχουν υποστεί φθορές ή βλάβες.
- i) Συναρμολογείτε τα μαχαίρια ακολουθώντας τις οδηγίες και χρησιμοποιείστε μαχαίρια με το όνομα ή την μαρκα του Κατασκευαστή ή του Προμηθευτή και με τον αριθμό αναφοράς.
- l) Για την προστασία των χειρών κατά την αποσυναμολόγηση και την συναρμολόγηση των εργαλείων πρέπει να χρησιμοποιείτε τα κατάλληλα προστατευτικά γάντια.

## ΣΥΝΤΗΡΗΣΗ



Προτού κάνετε οποιαδήποτε επέμβαση στο κοφτερό εργαλείο βγάξετε το φως τροφοδοσίας.

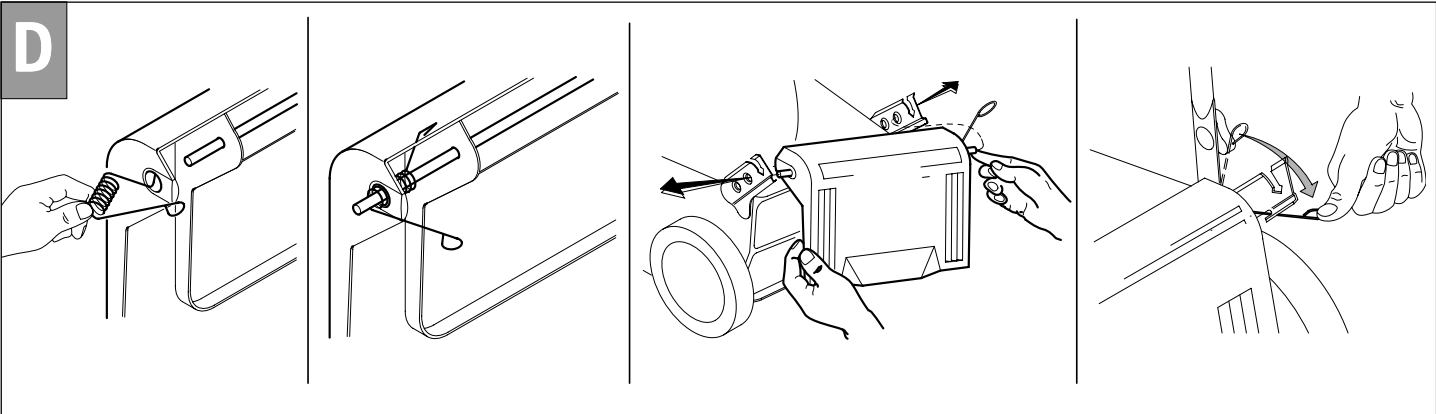
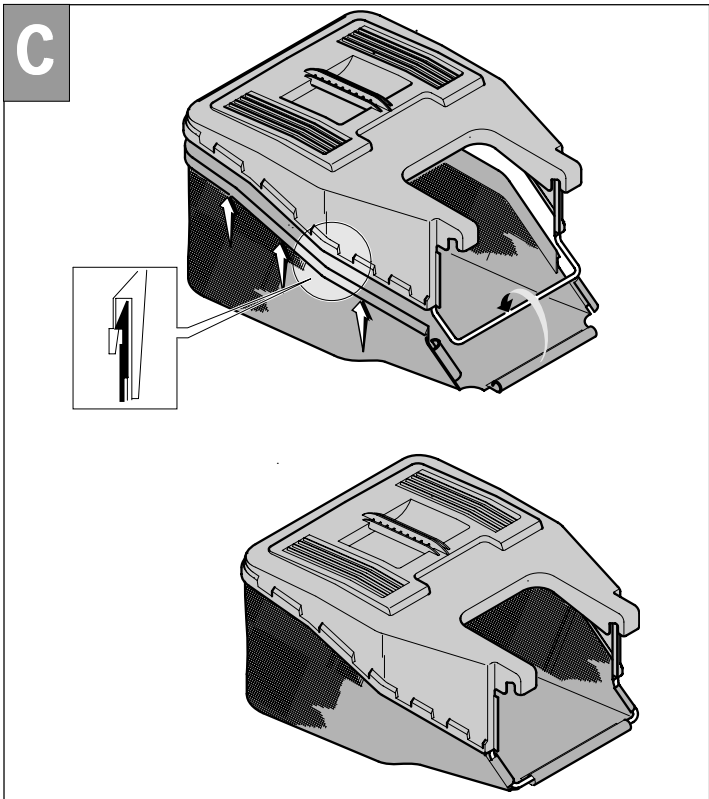
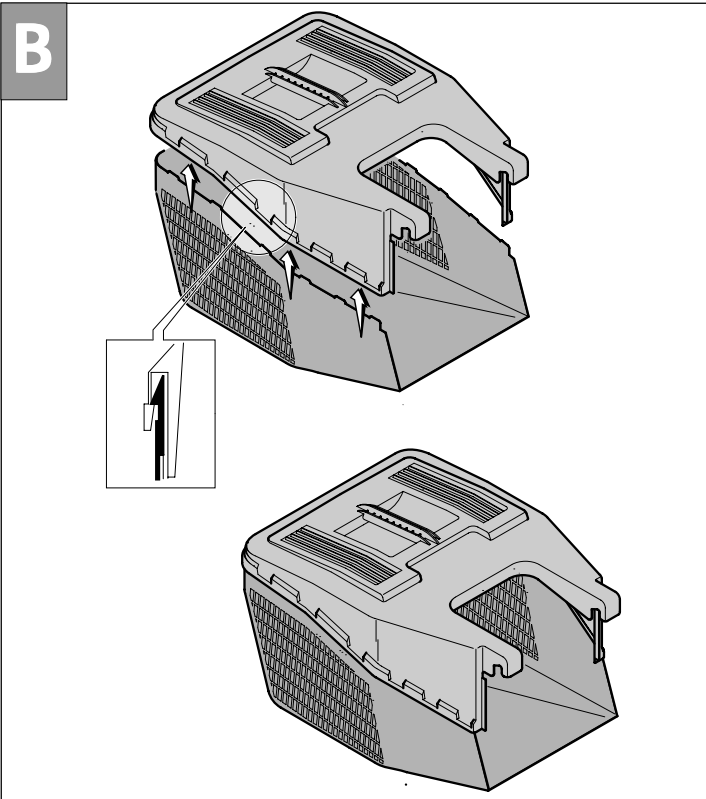
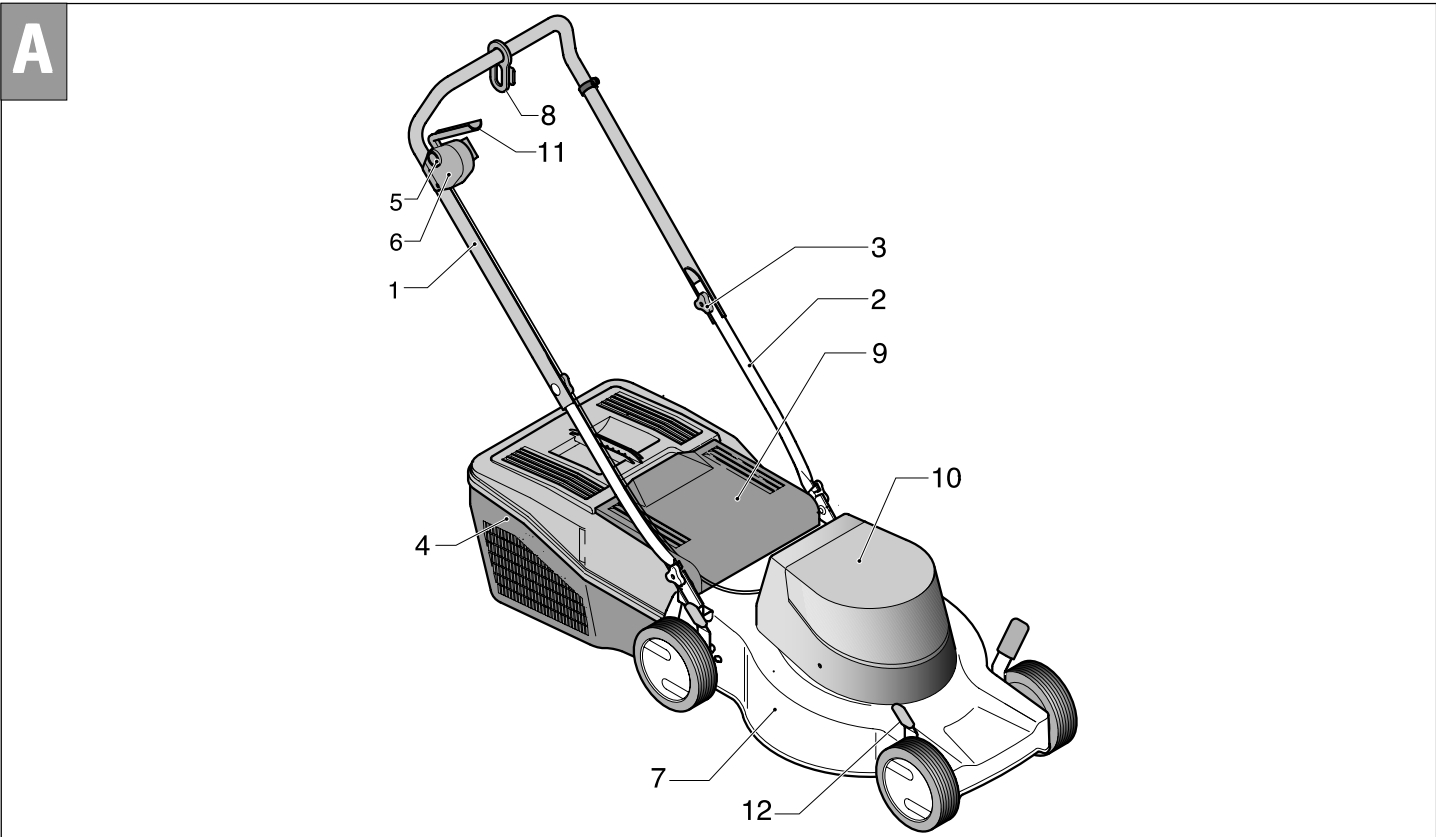
- Ελέγχετε περιοδικά το σφίξιμο των βίδων και των περιχογιών.
- Μετά το κόψιμο των χορταριών πρέπει να καθαρίζετε την μηχανή και στο κάτω μέρος. Μην αφήνετε χορτάρια κάτω από το σασί.
- Μη χρησιμοποιείτε ποτέ νερό για τον καθαρισμό των ηλεκτρικών χλοοκοπτικών μηχανών.

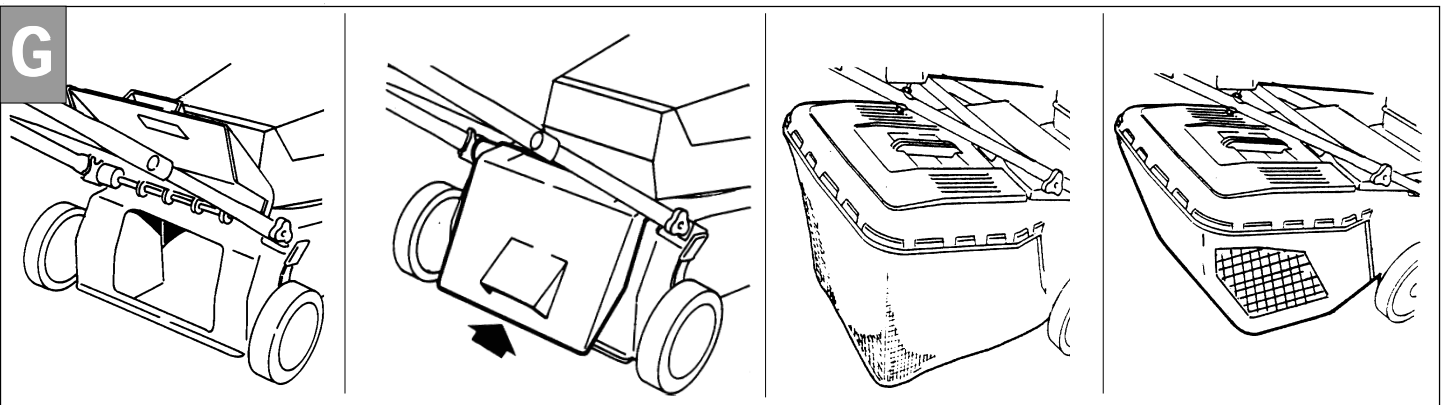
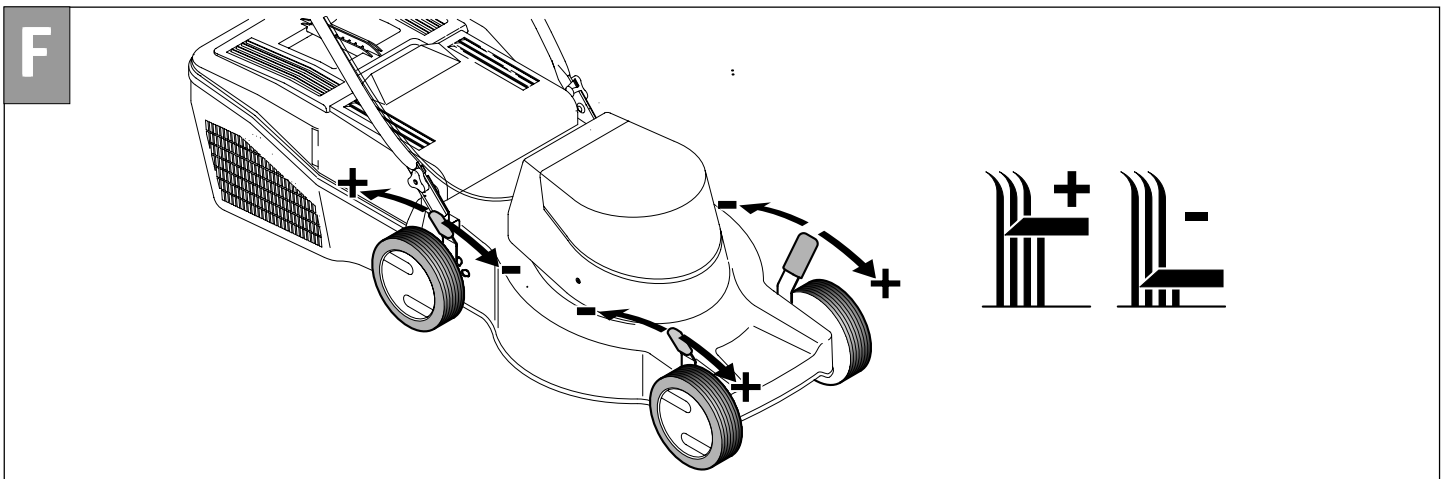
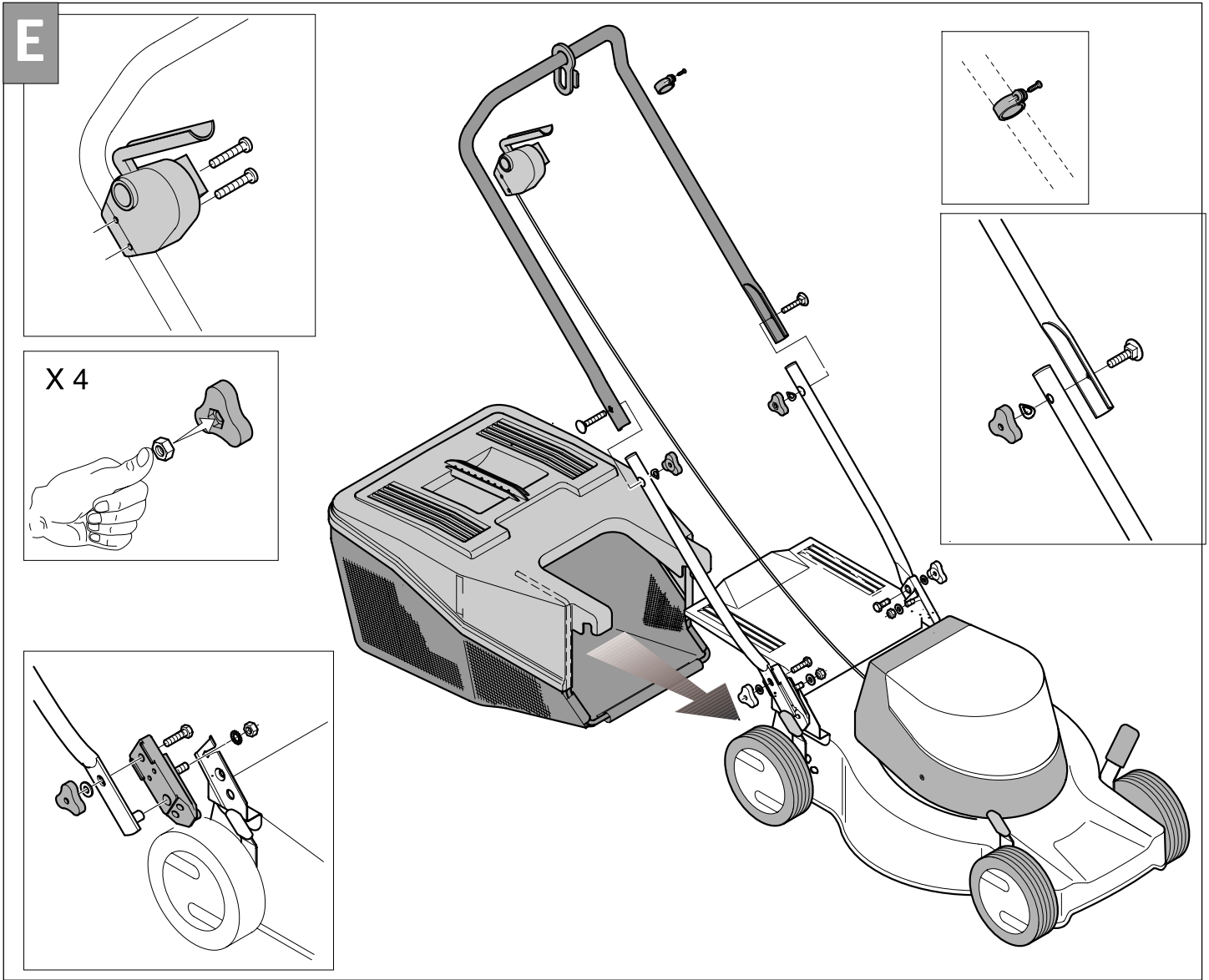
- Περιοδικά βγάξετε τους άξονες τροχών, τους καθαρίζετε με πετρέλαιο και πριν τους συναρμολογήσετε τους λιπαίνετε. Ενεργείτε κατά τον ίδιο τρόπο και με τα ρουλεμάν και θυμηθείτε να βάλτε λίγο γράσο στα κουζινέτα.
- Ελέγχετε συχνά τα μαχαίρια για να βεβαιωθείτε ότι δεν έχουν υποστεί φθορές.
- Στο τέλος της κάθε εποχής καλό θα είναι η μηχανή για το γκαζόν να ελέγχετε απο ενα κέντρο σέρβις.

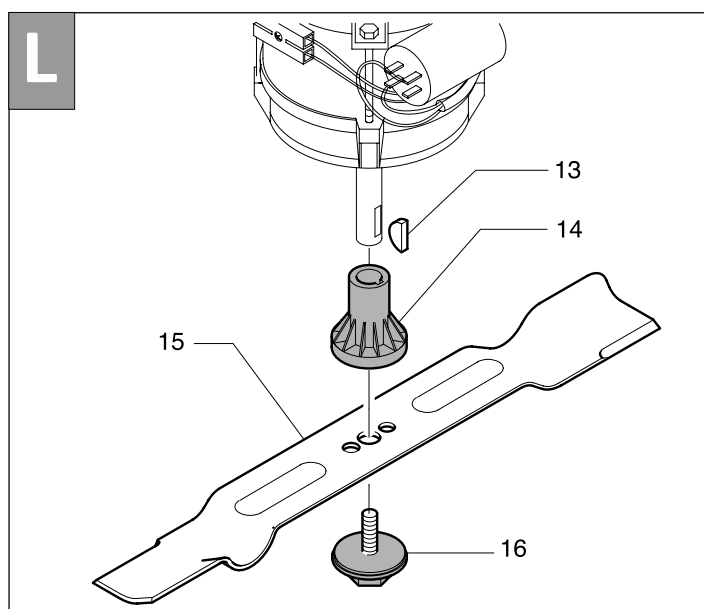
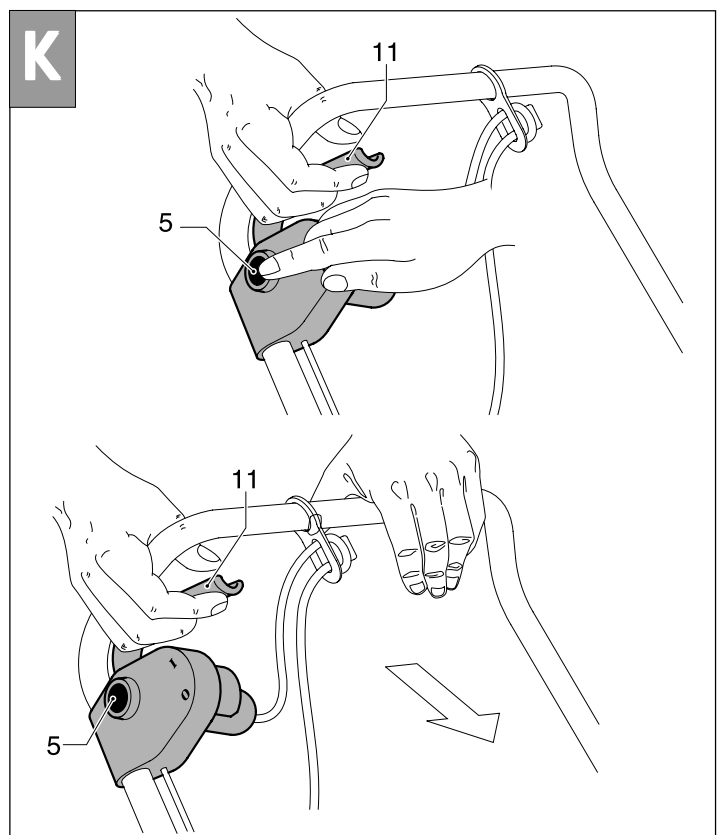
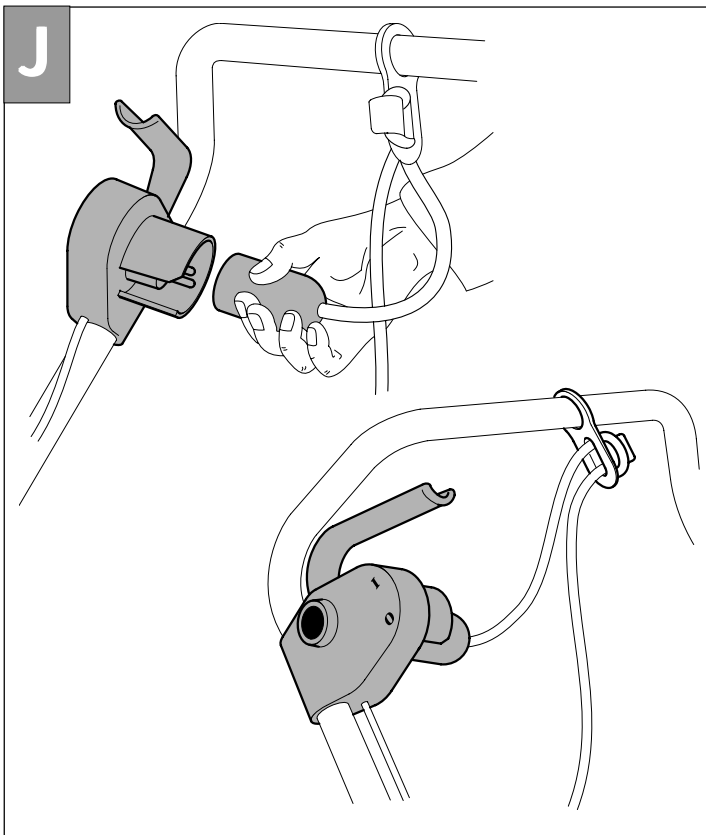
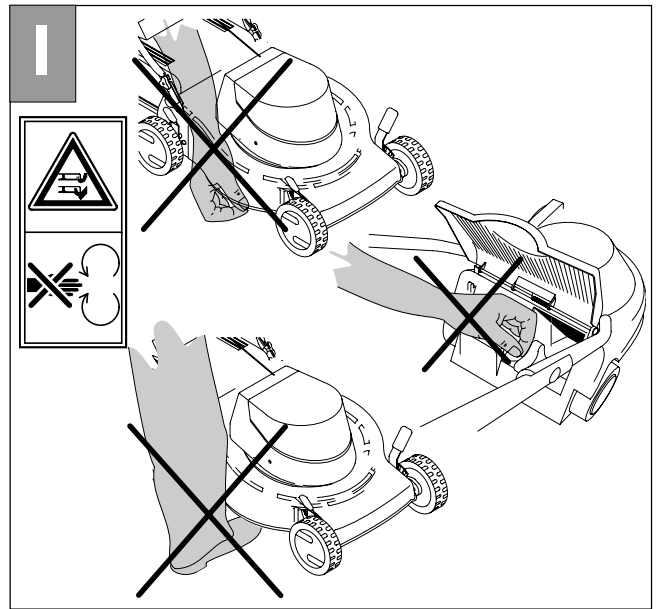
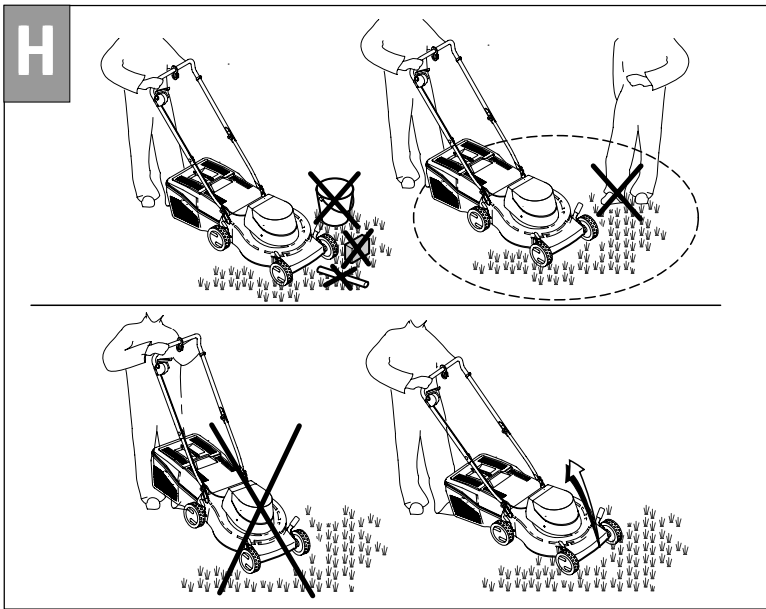
## L ΜΑΧΑΙΡΙ (βλέπε σελίδα 37)

- Για να βγάλετε το μαχαίρι (15) ξεβιδώνετε την βίδα (16).
- Ελέγχετε το στήριγμα μαχαριού (14), το κλειδί (13). Εάν είναι φθαρμένα ή ραγισμένα τα αντικαθιστάτε.

- Κατά την συναρμολόγηση βεβαιωθείτε ότι το κλειδί (13) είναι στην θέση του στον κινητήριο άξονα και ότι το μαχαίρι είναι συναρμολογημένο με την κοφτερή πλευρά προς την κατεύθυνση περιστροφής του κινητήρα. Η βίδα μαχαριού (16) μπλοκάρεται με ροπή σφιγκτήρα των 3,7 Kgm (35Nm).







# GARANZIA - GARANTIE - GUARANTEE - GARANTIE - GARANTIA GARANTIE - GARANTIA - GWARANCJA - GARANCIA ZÁRUKA - REKLAMATIONSRET - GARANTI - GARANTI - TAKUU - GARANCIJSKI LIST - ΕΓΓΥΗΣΗ

## CERTIFICATO DI GARANZIA

La ditta costruttrice garantisce le macchine da essa prodotte per un periodo di 24 mesi dalla data di acquisto. Le macchine utilizzate per fini di noleggio non sono coperti dalla presente garanzia.

La ditta costruttrice assicura la sostituzione di tutte quelle parti originali che in condizioni normali di utilizzo e manutenzione della macchina (escludendo quindi qualunque uso professionale) risultano difettose per fabbricazione a giudizio insindacabile dei suoi tecnici.

Non sono coperte da tale garanzia:

- parti danneggiate per normale usura o per utilizzo non corretto / manutenzione non adeguata dell'apparecchiatura, per es. lame e cinghie di trasmissione.
- parti danneggiate da montaggio od utilizzo non conforme alle prescrizioni del presente Libretto.

Resta inteso che la garanzia viene automaticamente a decadere

qualora venissero effettuate delle modifiche sulla macchina senza l'assenso del costruttore oppure venissero montati sulla macchina dei particolari non originali.

Il costruttore declina inoltre ogni responsabilità in materia di responsabilità civile derivante da un utilizzo della macchina improprio o non conforme alle norme di uso e manutenzione.

L'Assistenza tecnica durante il periodo di garanzia sarà riconosciuta solo se la richiesta inoltrata al centro di assistenza tecnica autorizzato è accompagnata da una prova di acquisto valida.

Tutte le spese di manodopera e di trasporto così come eventuali danni o perdite subite durante il trasporto sono a carico dell'utente. Ciò vale anche per le eventuali spese di pulizia, di regolazione e di normale manutenzione.

Vi consigliamo di verificare immediatamente dopo l'acquisto che il

prodotto risulti visivamente in buono stato.

**Leggere attentamente il Manuale d'istruzioni prima dell'utilizzo dell'apparecchio.**

Ogni richiesta di parti di ricambio deve specificare il modello della macchina, l'anno di acquisto ed il numero di matricola del prodotto.

**IMPORTANTE:** Usare solo parti di ricambi originali.

**ATTENZIONE:** Nell'ordine di pezzi di ricambio verniciati specificare il colore.

## CERTIFICAT DE GARANTIE

Le constructeur garantie sa machine pendant 24 mois à compter de la date d'achat. Les machines destinées à la location ne sont pas couvertes par la présente garantie.

Le constructeur assure le remplacement de toutes les pièces reconnues défectueuses par un défaut ou un vice de fabrication. En aucun cas la garantie ne peut donner lieu à un remboursement du matériel ou à des dommages et intérêts directs ou indirects.

Cette garantie ne couvre pas :

- une utilisation anormale
- un manque d'entretien
- une utilisation à des fins professionnelles
- le montage, le réglage et la mise en route de l'appareil
- tout dégât ou perte survenant pendant un transport ou

déplacement

- les frais de port et d'emballage du matériel. Dans tous les cas ceux-ci restent à la charge du client. Tout envoi chez un réparateur en port du sera refusé.

- les pièces dites d'usure ( courroies, lames, supports de lame, les câbles, les roues et déflecteurs)

Il est entendu que la garantie sera automatiquement annulée en cas de modifications apportées à la machine sans l'autorisation du constructeur, ou bien en cas de montage de pièces n'étant pas d'origine.

Le constructeur décline toute responsabilité en matière de responsabilité civile découlant d'un emploi abusif ou non conforme aux normes d'emploi et d'entretien de la machine.

L'assistance sous garantie ne sera acceptée que si la demande est adressée au service après vente agréé accompagnée de la

carte de garantie dûment complétée.

Aussitôt après l'achat nous vous conseillons de vérifier l'état intact du produit et de **lire attentivement la notice avant son utilisation.**

Dans toute demande de pièces de rechange on devra spécifier le modèle exacte de la machine, l'année de fabrication et le numéro de série de l'appareil.

**NOTA BENE:** Utiliser exclusivement des pièces de rechange d'origine

## CERTIFICATE OF WARRANTY

The manufacturer of your machine guarantees it from the purchasing date for a duration of 24 months. Machines used for hire are not covered by this guarantee.

The manufacturer, moreover will replace all original parts which, under normal conditions of machine use and maintenance (hence excluding any professional use of the same), were to prove, in the judgement of the firm's technicians, faulty for reasons of manufacture.

The following is not covered by this warranty:

- parts damaged by normal wear and tear or by misuse/inadequate maintenance of the equipment, i.e. blades and drive belts.
- parts that have been damaged by assembly or use not in compliance with the specifications of this booklet.

It is clearly understood that the present warranty would be automatically invalidated, if modifications were to be carried out on the machine without the consent of the manufacturer or if non-original items were to be assembled on the machine. Furthermore, the manufacturer declines all liability as regards civil responsibility deriving from improper use of the machine that is not in compliance with the rules of use and maintenance. Technical service during the guarantee period will be recognized only if the request made at the authorized technical service centre is accompanied by valid proof of purchase. All the labour and transportation costs, as well as costs for any damage or losses during transportation, will be chargeable to the user, as likewise any expenses for cleaning, adjustment or normal maintenance.

You are recommended to check, upon purchase, that the product is visibly in good condition and to **read the instruction manual** carefully before using the equipment.

All requests for spare parts must specify the machine model, the year of purchase, and the item number.

**IMPORTANT :** Use only original Spare Parts

**ATTENTION:** Specify colours in your spare part's order

## GARANTIESCHEIN

Wir als Hersteller leisten auf die von uns hergestellten Maschinen eine Garantie für einen Zeitraum von 24 Monaten ab Kaufdatum. Geräte, die für den Verleih vorgesehen sind, sind von der vorliegenden Garantie ausgeschlossen.

Wir als Hersteller sichern den Ersatz aller derjenigen Originalteile zu, die bei ordnungsmäßigem Einsatz und regelmäßiger Wartung der Maschine (der gewerbliche Einsatz der Maschine ist daher von dieser Regelung ausgeschlossen) nach unanfechtbarer Beurteilung der Techniker des Herstellers Fabrikationsfehler aufweisen."

Von dieser Garantie sind ausgeschlossen:

- Teile die einem normalen Verschleiss oder durch unachtsame Vorgehensweise/Wartung des Gerätes abgenutzt sind, wie zum Beispiel, Messerwerke, Antriebsriemen.
- Teile, die bei Montage oder Einsatz entgegen den Vorschriften dieser Anleitung beschädigt werden.

Es versteht sich, daß die Garantie automatisch verfällt, falls irgendwelche Änderungen an der Maschine ohne Zustimmung des Herstellers vorgenommen wurden oder Teile an die Maschine angebaut werden, die keine Originalteile sind.

Wir als Hersteller lehnen weiterhin jede Verantwortung zivilrechtlicher Art ab, die durch den Einsatz der Maschine in unsachgemäßer Weise oder entgegen den Angaben in der Betriebs- und Wartungsanleitung entsteht.

Die Garantieleistung wird nur gewährt, wenn der Antrag unter Vorlage der einwandfrei ausgefüllten Garantiekarte beim zugelassenen Kundendienstzentrum gestellt wird.

Alle Kosten für Arbeitslohn und Versand, sowie alle eventuellen Schäden oder Verluste während des Transports, gehen zu Lasten des Anwenderkundes. Das gleiche gilt für eventuelle Kosten für Reinigen, Nachstellungen und normale Wartungsarbeiten.

Wir empfehlen Ihnen, sofort nach Kauf des Erzeugnisses sicherzustellen, daß sich das Gerät bei Inaugenscheinnahme in einwandfreiem Zustand befindet. **Außerdem muß der Verwender die Betriebsanleitung sorgfältig durchlesen, bevor er das Gerät in Betrieb setzt.**

In jeder Bestellung von Ersatzteilen muß das Maschinenmodell, das Baujahr und die Identifikationsnummer des Erzeugnisses angegeben werden.

**WICHTIG:** Es dürfen nur Original-Ersatzteile verwendet werden!  
**ACHTUNG:** Bei Aufträgen von lackierten Ersatzteilen ist die Farbe anzugeben.

## CERTIFICADO DE GARANTIA

El fabricante garantiza la máquina desde la fecha de compra durante 24 meses. Las máquinas utilizadas para alquiler no están cubiertas por la presente garantía.

El fabricante asegura la sustitución de todas las piezas originales que, en condiciones normales de uso y mantenimiento de la máquina, excluyendo por tanto cualquier uso profesional, en opinión indiscutible de sus técnicos, sean defectuosas de fabricación."

La garantía no cubre:

- piezas dañadas por desgaste normal o por empleo incorrecto / mantenimiento inadecuado del equipo, por ej. cuchillas y correas de transmisión.
- las partes dañadas por montaje o uso que no cumpla con las prescripciones del presente manual.

Queda entendido que la garantía perderá automáticamente su validez si se efectúan modificaciones en la máquina sin el permiso

del fabricante o si se montan en la máquina piezas no originales. El fabricante también declina cualquier responsabilidad en materia de responsabilidad civil que derive de un uso de la máquina inadecuado o que no se ajuste a las normas de uso y mantenimiento.

La Asistencia técnica durante el período de garantía se ha de reconocer sólo si la solicitud enviada al centro de asistencia técnica autorizado estará acompañada por un comprobante de compra válido.

Todos los gastos de mano de obra y de transporte, como los posibles daños o pérdidas sufridas durante este último correrán por cuenta del usuario, así como los gastos de limpieza, regulación o mantenimiento habitual.

Le aconsejamos comprobar, inmediatamente después de la compra, que el producto esté a simple vista en buen estado y **leer**

**atentamente el manual de instrucciones** antes de utilizarlo.

Cada solicitud de piezas de recambio tendrá que especificar el modelo de la máquina, el año de compra y el número de la pieza.

**IMPORTANTE:** Usar sólo recambios originales.

**ATENCIÓN:** al solicitar las piezas de recambio especificar el color.

# GARANZIA - GARANTIE - GUARANTEE - GARANTIE - GARANTIA GARANTIE - GARANTIA - GWARANCJA - GARANCIA ZÁRUKA - REKLAMATIONSRET - GARANTI - GARANTI - TAKUU - GARANCIJSKI LIST - ΕΓΓΥΗΣΗ

## GARANTIE

De fabrikant garandeert zijn produkten gedurende 24 maanden vanaf de koopdatum. De machines die verhuurd worden, zijn niet door deze garantie gedekt.

De fabrikant vervangt alle originele onderdelen die, onder normale gebruiks- en onderhoudsstandigheden van de machine, en dus met uitsluiting van elk beroepsmatig gebruik, naar onaanvechtbaar oordeel van de technici fabrieksfouten vertonen.

Van deze garantie uitgeloten zijn:

- onderdelen beschadigd door normale slijtage of onjuist gebruik / geen goed onderhoud aan het apparaat, bijvoorbeeld: messen en transmissieriemmen.

- delen die beschadigd zijn door montage of gebruik waarbij de instructies in dit boekje niet opgevolgd werden.

De garantie is automatisch als vervallen te beschouwen indien op

de machine wijzigingen zijn aangebracht zonder toestemming van de fabrikant of wanneer niet originele onderdelen op de machine zijn gemonteerd.

De fabrikant weigert bovendien elke verantwoordelijkheid m.b.t. wettelijke aansprakelijkheid als gevolg van oneigenlijk gebruik van de machine of het niet respecteren van gebruiks- en onderhoudsvoorschriften.

De garantieservice wordt alleen toegekend wanneer de aanvraag bij de bevoegde vakman vergezeld gaat van dit boekje met het voorgeschreven stempel.

**Alle reparatie- en transportkosten en eventuele tijdens het transport geleden schade of verlies komen ten koste van de gebruiker, zoals ook eventuele reinigings- afstel- of onderhoudskosten.**

Wij raden u aan direct na aankoop te controleren of het product er

gaaf uitziet en voor het **gebruik aandachtig het instructiehandboek te lezen.**

Bij elke aanvraag van vervangingsonderdelen dient het model van de machine, het jaar van aankoop en het onderdeelnummer vermeld te worden.

**BELANGRIJK:** Uitsluitend originele vervangingsonderdelen gebruiken

**PAS OP:** Bij bestelling van vervangingsonderdelen de kleur aangeven.

## CERTIFICADO DE GARANTIA

O Conctructor garante a sua máquina durante 24 meses após a data da compra. As máquinas em frete não estão incluídas na presente garantia

O Conctructor assegura a substituição de todas as peças de origem que, em condições normais de uso da máquina, (excluindo portanto qualquer uso profissional) em opinião de seus técnicos, sejam defeituosas de fabrico.

Esta garantia não cobre:

- partes estragadas por normal desgaste ou por utilizo não correto / manutenção impropria da aparelhagem, por ex. laminas e correias de transmissão

- as partes danificadas por causa de montagem ou utilização não de acordo com as normas deste manual.

A garantia perde automáticamente a validade no caso de modificações na máquina sem autorização do fabricante ou aplicação de peças que não sejam de origem.

O fabricante declina toda a responsabilidade civil que derive do uso abusivo ou não conforme as normas do emprego e assistência da máquina.

Para a Assistenza Tecnica no periodo de garantia é preciso enviar ao centro de asistencia autorizado um pedido acompanhado por uma prova de compra.

Todas as despesas de mão de obra e transporte, como os possíveis danos sofridos neste último. Serão a cargo do utilizador, assim

como os gastos de limpeza, regulação ou manutenção usual. Aconselhamos após a compra, a verificação do estado da máquina e de **ler com atenção o manual de utilização.**

**IMPORTANTE:** usar só peças de origem.

**ATENÇÃO:** ao solicitar peças de substituição, indicar a cor

## GARANCIA BIZONYITVÁNY

A gyártó cég az általa gyártott gépekért a vétel dátumától számított 24 hónapig vállal garanciát. Bérítés esetén a gépek nicsenek fedezve garanciával.

A gyártó cég biztosítja mindazon eredeti alkatrészek kicserélését, melyek a gép normális használati és karbantartási feltételei között, kizárva tehát bármilyen professzionális használatot, a cég technikusainak megfellebbezhetetlen ítélete szerint gyári hibásnak bizonyulnak.

A garancia nem fedi az alábbiakat:

- meghibásodott részek normális kopás vagy helytelen használat végett/ a gép nem megfelelő karbantartása, pl. kések és transzmissziósíjak.

- a jelen könyvecske előírásainak nem megfelelően végzett szerelésből vagy használatból eredő sérült darabok.

A garancia automatikusan lejár ha a gépet a gyártó beleegyezése nélkül módifkálták, vagy arra nem eredeti alkatrészeket szereltek

föl.

A gyártó elhárít magáról bármiféle magánjogi felelősséget, mely a gépnek alkalmatlan, vagy a használati és karbantartási normáknak nem megfelelő használatából származhat.

A garanciális asszisztencia elismerése csak abban az esetben lehetséges, ha a kérelemmel együtt a feljogosított asszisztenciális szolgáltatónál jelen könyvecske lepecsételt példánya is bemutatásra kerül.

A gép tulajdonosát terheli a munkadíjjal és szállítással járó összes költség, a szállítás alatt esetleg elszervezett veszteségek és károk, valamint az esetleges tisztítással, szabályozással vagy normális karbantartással járó költségek.

Ajánljuk, hogy a vétel után azonnal győződjön meg az áru jó állapotban létéről és használat előtt figyelmesen olvassa el a használati utasításokat tartalmazó kézikönyvet.

A cserealkatrészekre vonatkozó kérelemben fel kell tüntetni a gép modelljét, a vásárlás évét és az alkatrész számát.

**FONTOS:** Kizárólag eredeti alkatrészeket használni

**FIGYELEM:** pótkatrészek megrendelésénél a színt is megadni

## POTVRDENIE O GARANCI

Výrobca garantuje svoje výrobky na dobú 24. mesiacov odo dňa kúpy. Stroje, ktoré se dávajú do pronájmu nejsou touto garancí kryty.

Výrobca sa zaväzuje nahradit' všetky pôvodné časti, ktoré sa počas normálnej prevádzky alebo údržby, vynímajú akékoľvek profesionálne používanie, na základe preverenia výrobcom, prejavili ako tovársky defektné.

Táto garancia sa nevzťahuje na:

- Čist: části poškozené normálním užíváním nebo nesprávným použitím / nepřiměřená údržba zařízení, např. řezací list a převodové remeny.

- části poškozené montážou alebo nesprávnym používaním.

Je samozřejmé, že garancia sa preruší vtedy, keď sa na prístroji prevedú úpravy bez súhlasu výrobcu, alebo keď sa na prístroj namontujú nepovodné časti.

Okrem toho výrobca neberie na seba žiadnu zodpovednosť týkajúcu

sa nesprávného používania prístroja a údržby.

Sercsavar v garancii bude prevedený vtedy, keď spolu s požiadavkou bude predložený aj tento opeciatkovaný návod.

Všetky náklady, týkajúce sa práce a dopravy, tak ako náklady, týkajúce sa eventuálnej škody alebo straty a náklady na čistenie, nastavenie, alebo na normálnu údržbu, bude znášat' užívateľ.

Doporučujeme Vám, aby ste sa hneď po nákupe presvedčili o dobrom stave výrobku a aby ste sa pred jeho použitím dostatočne oboznámili s týmto návodom.

Každá požiadavka, týkajúca sa náhradných súčiastok musí zahŕňať model prístroja, rok nákupu a číslo súčiastky.

**DÔLEŽITÉ:** Používajte len pôvodné náhradné súčiastky

**UPOZORNENIE:** v požiadavke o náhradné súčiastky uveďte farbu

# GARANZIA - GARANTIE - GUARANTEE - GARANTIE - GARANTIA GARANTIE - GARANTIA - GWARANCJA - GARANCIA ZÁRUKA - REKLAMATIONSRET - GARANTI - GARANTI - TAKUU - GARANCIJSKI LIST - ΕΓΓΥΗΣΗ

## REKLAMATIONSRET

De af fabrikanten fremstillede maskiner er omfattet af 24 måneders reklamationsret, der begynder fra og med købsdatoen. Lejede maskiner er ikke dækket af reklamationsretten..

Fabrikanten garanterer udskiftning af alle de originaldele, der ved normal brug og vedligeholdelse af maskinen (enhver form for professionel brug er derfor udelukket), viser sig at være defekte ved fabrikationen. Det fastsættes af firmaets teknikere.

Reklamationsretten omfatter ikke:

- Komponenter, der slides gennem normal anvendelse eller skader forårsaget af forkert brug eller vedligeholdelse af apparatet, f.eks. klinger og transmissionsremme.
- Skader forårsaget af forkert montering eller anvendelse i forhold til anvisningerne i denne vejledning.

## GARANTI

Det tillverkande företaget ger en garanti för sina produkter som gäller under 24 månader efter köp. De maskiner som används för uthyrning täcks inte av denna garanti.

Tillverkaren förbinder sig att byta ut de originaldelar som vid normalt bruk och underhåll av maskinen (detta utesluter varje professionellt bruk) visar sig vara defekta i enlighet med våra teknikers bedömning, som är höjd över all diskussion.

Följande täcks inte av garantin:

- komponenter som skadats av normal förslitning eller av felaktigt bruk / olämpligt underhåll av apparaten, t. ex. knivar och transmissionsremmar.
- delar som skadats av montering eller bruk som inte motsvarar de instruktioner som finns i denna bruksanvisning.

## GARANTISERTIFIKAT

Produsenten gir en garanti på apparatene som produseres i 24 måneder fra kjøpedato. Maskinene som brukes for leie faller ikke under dette garantiet.

Produsenten garanterer utskiftningen, etter en bedømmelse av en av produsentens teknikere, av alle de originale delene som ved normalt bruk og vedlikehold av apparatet (profesjonelt bruk utelukkes dermed) måtte vise seg å ha en fabriksjonsfeil.

Følgende dekkes ikke av garantien:

- deler på grunn av vanlige slitasje eller p.g.a. feilaktig brukning / ikke passende maskinvedlikehold, for eksempel klinger eller remtrekker.

## TAKUUTODISTUS

Valmistaja takaa valmistamansa laitteet 24 kuukauden ajaksi ostopäivästä lukien. Tämä takuu ei kata vuokraukseen käytettäviä laitteita.

Valmistaja takaa kaikkien sellaisten alkuperäisten osien vaihtamisen, joissa tavallisen käyttöön ja huollon yhteydessä (johon ei kuulu ammattimainen käyttö) esiintyy teknikkosten havaitsemia tuotantovikoja.

Tämän takuun piiriin eivät kuulu:

- normaalisti kulumisesta tai virheellisestä käytöstä aiheutuneet viat / laitteiston kuten esim. terien ja voimansiirtohihnojen puutteellisesta huollosta aiheutuneet viat.
- tämän käyttöoppaan ohjeiden vastaisesti suoritettua asennuksen tai käytön yhteydessä vahingoittuneet osat.

Reklamation ophører automatisk i tilfælde af reparationer foretaget af andre end firmaets autoriserede repræsentanter og montering af ikke originale dele.

Fabrikanten fratager sig derudover ethvert ansvar for beskadigelser af enhver art, som kunden eller trediemand måtte blive påført grundet forkert anvendelse af maskinen eller, anvendelse som er i strid med brugs- og vedligeholdelsesnormerne.

Serviceen ydes kun mod fremvisning af oprindelig **købsnota til det autoriserede Servicecenter.**

Udgifter til arbejdskraft og transport samt eventuelle skader eller tab under transporten betales af kunden. Det gælder også eventuelle udgifter til rengøring, justering og almindelig vedligeholdelse.

Garantin förfaller automatiskt om några som helst modifieringar utförs på maskinen utan att tillverkaren gett sitt tillstånd till detta eller om icke-originaldelar skulle monteras på maskinen.

Tillverkaren fransäger sig dessutom varje civilt ansvar för situationer som uppkommer ur ett felaktigt bruk av maskinen eller bruk som inte överensstämmer med normer för bruk och underhåll.

Teknisk Service under garantiperioden kommer att ges enbart om ett gällande köpebevis medföljer den begäran som skickas till bolagets auktoriserade Tekniska Servicecentrum.

Samtliga omkostnader för arbete och transport liksom omkostnader för eventuella skador eller förluster som uppkommit under transporten betalas av användaren. Detta gäller även för eventuella utgifter för rengöring, inställning och normalt underhåll.

- deler som er skadet p.g.a. montering eller bruk som ikke er i overensstemmelse med forskriftene i denne vejledningen.

I tillegg bortfaller garantien automatisk dersom det utføres endringer på apparatet uten godkjenning av produsenten, eller ved montering av deler som ikke er originale.

Produsenten fraskriver seg i tillegg alt ansvar som skyldes feil bruk av apparatet eller bruk som ikke er i overensstemmelse med bruks- og vedlikeholdsnormene.

Service i garantitiden utføres kun ved fremvisning av **Utfyllt garantikort til godkjent servicecenter.**

Vi råder dig til at kontrollere produktets tilstand øjeblikkelig efter købet.

**Læs brugsvejledningen grundigt igennem inden maskinen tages i brug.**

Ved bestilling af reservedele skal maskinmodellen, købsdatoen samt produktets serienummer angives på ordresedlen.

**VIKTIGT:** Anvend kun originale reservedele.

**ADVARSEL:** Farven på de lakerede reservedele skal angives på ordresedlen.

Vi rekommenderar er att omedelbart efter köpet försäkra er om att produkten synnerligen verkar vara i gott skick.

**Läs Bruksanvisningen noggrant innan ni använder apparaten.** På varje beställning av reservdelar måste man specificera maskinens modell, det år man köpt maskinen samt dess registreringsnummer.

**VIKTIGT:** Använd er enbart av originalreservdelar.

**VARNING:** Vid beställning av lackerade reservdelar, specificera deras färg.

Alle utgifter til arbeidskraft og transport som f.eks. eventuelle skader eller lekkasjer under transporten er kundens ansvar. Det samme gjelder også for eventuelle utgifter til rengjøring, regulering og normalt vedlikehold.

Kontroller like etter kjøpet at produktet er i god stand.

**Les bruksveiledningen nøye før apparatet tas i bruk.**

Ved forespørsel om reservedeler må apparatmodell, kjøpeår og produktets serienummer spesifiseres.

**VIKTIG:** Bruk kun originale reservedeler.

**ADVARSEL:** Oppgi alltid fargen ved bestilling av malte reservedeler.

## GARANCIJSKI LIST

Garancija proizvajalca velja 24 mesecev od datuma nakupa stroja. Garancija ne krije strojev oddanih v najem.

Garancija krije zamenjavo vseh originalnih delov stroja z tovarniško napako, ki se lahko poškodujejo med redno uporabo in vzdrževanjem stroja (z izjemo katerekoli strokovne uporabe).

Garancija ne krije:

- poškodovanih delov 4-taktnih motorjev (vidi garancijo proizvajalca)
- obrabljenih delov in poškodb zaradi nepravilne rabe/ vzdrževanja stroja, oziroma njegovih delov, kot so na primer rezilo in prenosni remen
- poškodb nastalih zaradi nepravilne namestitve ali uporabe delov

Garancija avtomatsko poteče, če uporabnik spremeni stroj ali nanj montira dele, ki niso originalni nadomestni deli.

Proizvajalec ni odgovoren za morebitno škodo, ki nastane zaradi nepravilne uporabe ali vzdrževanja stroja.

Strokovno servisiranje v obdobju veljavnosti te garancije se opravi, na podlagi zahteve, ki jo uporabnik lahko odda pri pooblaščenemu servisu in priloži veljavno potrdilo o nakupu.

Vsi stroški dela in prevoza ter morebitna izguba, ki nastane med prevozom stroja, gredo na račun uporabnika. Isto velja za morebitne stroške čiščenja, namestitve delov in rednega vzdrževanja.

Priporočamo, da takoj po nakupu preverite stanje izdelka.

Pozorno preberite navodila za uporabo pred uporabo stroja.

Na prošnji za rezervne dele navedite model stroja, leto nakupa in številko izdelka.

**VAŽNO:** Uporabljajte izključno originalne nadomestne dele.

**POZOR:** V naročilu za nadomestne dele zmeraj navedite barvo.

## ΕΝΤΥΠΟ ΕΓΓΥΗΣΗΣ

Ο κατασκευαστικός οίκος εγγυάται την μηχανή για 24 μήνες αρχίζοντας από την ημερομηνία αγοράς. Οι ενοικιαζόμενες μηχανές δεν καλύπτονται από την παρούσα εγγύηση.

Ο κατασκευαστικός οίκος αναλαμβάνει την αντικατάσταση όλων εκείνων των γνησίων μερών τα οποία με κανονική συνθήκη χρήσης και συντήρησης της μηχανής (εξαιρώντας επομένως οποιαδήποτε επαγγελματική χρήση) προκύψουν ελαττωματικά λόγω κατασκευής κατά την ασυζητήθη χρήση των τεχνικών της.

Η εγγύηση δεν καλύπτει:

- τα μέρη που έχουν σχέση με τον κινητήρα εσωτερικής καύσης (βλέπε την σχετική Εγγύηση Κατασκευαστικού Οίκου του κινητήρα)
- τα μέρη που φθείρονται λόγω κανονικής χρήσης ή μη σωστής συντήρησης της συσκευής π.χ. μαχαίρια και μίαντες μετάδοσης,
- τα μέρη που φθείρονται λόγω μη τήρησης των οδηγιών συναρμολόγησης και χρήσης του παρόντος Εγχειριδίου.

Η εγγύηση ακυρώνεται αυτομάτως εάν γίνουν μετατροπές στην μηχανή χωρίς την έγκριση του κατασκευαστή ή εάν χρησιμοποιηθούν μη γνήσια ανταλλακτικά.

Ο κατασκευαστής δεν φέρει ευθύνη για την ανάρροστη χρήση της μηχανής και την μη τήρηση των οδηγιών χρήσης και συντήρησης.

Το τεχνικό Σέβρις κατά την περίοδο της εγγύησης θα ισχύει μόνον εάν ο πελάτης θα απευθύνεται σε εξουσιοδοτημένο κέντρο και θα πρέπει να συνοδεύεται από έγκυρο τιμολόγιο αγοράς.

Όλα τα έξοδα κόστους εργασίας και μεταφοράς όπω και ενδεχόμενες ζημιές ή απώλειες που προκαλέσθηκαν κατά την μεταφορά επιβαρύνουν τον πελάτη.

Το ίδιο ισχύει και για ενδεχόμενα έξοδα καθαρισμού, ρύθμισή και κανονικής συντήρησης.

Σα συνιστούμε να ελεγχετε αμέσως μετά την αγορά εάν το προϊόν βρίσκεται σε καλή κατάσταση.

**Διαβάστε προσεκτικά το Εγχειρίδιο Οδηγιών προτού χρησιμοποιήσετε την μηχανή.**

Το κάθε ζητούμενο ανταλλακτικό πρέπει να καθορίζει το μοντέλο της μηχανής, το έτος αγοράς και τον αριθμό μητρώου του προϊόντος.

**ΠΡΟΣΟΧΗ!** Να χρησιμοποιείτε μόνον γνήσια ανταλλακτικά.

**ΠΡΟΣΟΧΗ!** Κατά την παραγγελία των χρωματιστών ανταλλακτικών να καθορίζετε το χρώμα.









**BELGIQUE/BELGIË****Electrolux Outdoor Products**

Tel: 02 363 0311, Fax: 02 363 0391

**CESKÁ REPUBLIKA****Electrolux, spol. s.r.o., oz Electrolux Outdoor Products,**

Na Křečku 365, Praha 10 - Horní Měcholupy

Tel: 02/7487 0164, Info-linka: 0800/110 220

Internet: www.partner-flymo.cz E-mail: info@husqvarna.cz

**DANMARK****Electrolux Outdoor Products, Flymo/Partner A/S,**

Lundtoftegårdsvej 93A, DK 2800 Kgs.Lyngby

Tel: 45 877577, www.flymo-partner.dk

**DEUTSCHLAND****Electrolux Outdoor Products**

Tel: 097 21 7640, Fax:097 21 764202

**ESTONIA****Electrolux Estonia Ltd (Electrolux Eesti AS)**

Tel: (372) 6650010

**FRANCE****Electrolux Outdoor Products**

Tel 01 46 67 8141, Fax 01 43 34 2491

**FINLAND SUOMI****Electrolux Outdoor Products Finland**

Tel: + 358 9 39611, Fax: + 358 9 3961 2644

**ITALIA****Electrolux Outdoor Products - MEP Marazzini spa**

Via Unione 2/4, 20015 Parabiago (MI) - ITALIA,

Tel: 0331 498011, Fax: 0331 558538

**IRELAND****Electrolux outdoor products**

Tel: 01 4565222, Fax: 01 4568551

**MAGYARORSZÁG****Electrolux Lehel Kft**

Tel: 00 36 1 251 41 47

**NORGE****Electrolux Outdoor Products**

Tel: 69 10 47 90

**NEDERLAND****Electrolux Outdoor Products BV**

Tel: 0172-468322, Fax: 0172-468219

**ÖSTERREICH****HUSQVARNA Zentralwerkstätte, Industriezeile 36, 4020 LINZ,**

Tel: 0732 770101-60, Fax: 0732 795922

**POLSKA****Electrolux Poland Sp. z.o.o. Husqvarna,**

01-612 Warszawa Myslowicka 10/2

Tel:- (22) 8332949

**SLOVENIJA****HUSQVARNA-Ges.m.b.H. Nfg. KG, Industriezeile 36, 4020 LINZ,**

Tel: 0732 77 01 01-0, Fax: 0732 77 01 01.40

Internet: www.husqvarna.at E-mail: office@husqvarna.co.at

**SLOVENSKA****Electrolux Slovakia s.r.o.,**

Borova Sihot 211, 033 01 Lipt. Hradok

Tel: 044 522 14 19, Fax: 044 522 14 18, www.flymo-partner.sk

**SCHWEIZ/SUISSE/SUIZZERA****Flymo Schweiz/Suisse/Suizzera**

Tel 062 889 93 50 / 889 94 25, Fax 062 889 93 60 / 889 94 35

**SVERIGE****Electrolux Outdoor Products, Sverige**

Tel: 036 – 14 67 00, Fax: 036 – 14 60 70

**UNITED KINGDOM****Electrolux Outdoor Products United Kingdom**

Tel: 01325 300303, Fax: 01325 310339



Stabilimento e uffici: ELECTROLUX OUTDOOR PRODUCTS - Via Unione, 2/4 - 20015 PARABIAGO ( MI ) - ITALY

Sede legale: ELECTROLUX OUTDOOR PRODUCTS - Via Como 72 - 32868 VALMADRERA (LC) - ITALY

 **The Electrolux Group. The world's No. 1 choice.**

The Electrolux Group is the world's largest producer of powered appliances for kitchen, cleaning and outdoor use. More than 55 million Electrolux Group products (such as refrigerators, cookers, washing machines, vacuum cleaners, chain saws and lawn mowers) are sold each year to a value of approx. USD 14 billion in more than 150 countries around the world.



COD. 99991347 - 531210859

ED. 05/2002

Q.TY 2000

PRINTED IN ITALY

