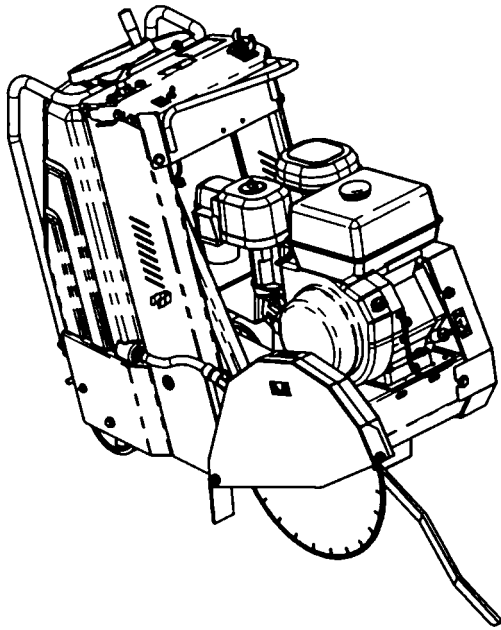


FS 450 F-02



DIMAS

Manuel d'utilisation et d'entretien

Scie de sol

Manuale di istruzioni

Sega per pavimentazioni

Manual de instrucciones

Sierra de piso

Operating instructions

Ground-Cutting Saw

Betriebs- und Wartungsanleitung

Fugenschneider

Gebruiksaanwijzing

Vloerzaag

Manual de instruções

Serra de solo

(F)

DÉCLARATION DE CONFORMITÉ AUX DIRECTIVES EUROPÉENNES

(I)

DICHIARAZIONE DI CONFORMITA' ALLE DIRETTIVE EUROPEE

(E)

DECLARACIÓN DE CONFORMIDAD CON LAS DIRECTIVAS EUROPEAS

(GB)

DECLARATION OF CONFORMITY WITH EUROPEAN DIRECTIVES

(D)

EG-RICHTLINIEN - KONFORMITÄTSERKLÄRUNG

(NL)

VERKLARING VAN CONFORMITEIT MET DE EUROPESE RICHTLIJNEN

(P)

DECLARAÇÃO DE CONFORMIDADE COM AS DIRECTIVAS EUROPEIAS

LE FABRICANT

IL FABBRICANTE

EL FABRICANTE

MANUFACTURER

DER HERSTELLER

DE FABRIKANT

O FABRICANTE

DIMAS

Electrolux Construction Products France
S.A. au Capital de 3 895 000 Euros
R.C. BLOIS B 068 500 206

Siège Social : 26, Route Nationale - B.P. 2
41260 LA CHAUSSEE SAINT VICTOR
Tél. 02 54 56 44 00 - Fax 02 54 56 44 44

déclare que la machine désignée ci-dessus

dichiara che la macchina sotto indicata

declara que a máquina designada a continuación

declares that the machine described above

erklärt hiermit, daß nachstehende Maschine

Verklaart bij deze dat de hierboven aangegeven machine

declara que a máquina abaixo designada

est conforme aux dispositions de la directive "MACHINES" modifiée (89/392/CEE), la directive "BASSE TENSION" (73/23/CEE) la directive "CEM" (89/336/CEE) suivant les normes européennes EN 50081/1 et EN 55022 et la directive "BRUIDS" (2000/14/CEE) suivant les normes européennes EN ISO 3744

è conforme alle disposizioni della direttiva "MACCHINE" modificata (89/392/CEE), della direttiva "BASSA TENSIONE" (73/23/CEE) della direttiva "CEM" (89/336/CEE) secondo le norme europee EN 50081/1 e EN 55022 e della direttiva "RUMORI" (2000/14/CEE) secondo le norme europee EN ISO 3744

es conforme a las disposiciones de la directiva "MÁQUINAS" modificada (89/392/CEE), la directiva "BAJA TENSION" (73/23/CEE) y la directiva "CEM" (89/336/CEE), según las normas europeas EN 50081/1 y EN 55022 y la directiva "RUIDOS" (2000/14/CEE), según las normas europeas EN ISO 3744

conforms to the modified "MACHINES" Directive (89/392/CEE), the "LOW VOLTAGE" Directive (73/23/CEE) the "EMC" Directive (89/336/CEE) in accordance with European standards EN 50081/1 and EN 55022 and the "NOISE" Directive (2000/14/CEE) in accordance with European standards EN ISO 3744

konform mit der "MASCHINENBAURICHTLINIE" in Änderungsfassung Nr. 89/392/CEE sowie der "NIEDERSPANNUNGSRICHTLINIE" Nr. 73/23/CEE sowie der Richtlinie "ELEKTROMAGNETISCHE STÖRSICHERHEIT" (CEM) Nr. 89/336/CEE gemäß den europäischen Normen EN 50081/1 und EN 55022 Und die Lärmschutzrichtlinie (2000/14/EWG) gemäß den europäischen Normen EN ISO 3744

is conform de bepalingen van de gewijzigde richtlijn "MACHINES" (89/392/CEE), de richtlijn "LAAGSPANNING" (73/23/CEE) en de richtlijn "CEM" (89/336/CEE) volgens de Europese normen EN 50081/1 en EN 55022 en de richtlijn "LAWAAL" (2000/14/CEE) volgens de Europese normen EN ISO 3744

está em conformidade com as disposições da directiva "MÁQUINAS" modificada (89/392/CEE) a directiva "BAIXA TENSÃO" (73/23/CEE) e a directiva "CEM" (89/336/CEE) de acordo com as normas europeias EN 50081/1 e EN 5502e a directiva "RUIDOS" (2000/14/CEE) de acordo com as normas europeias EN ISO 3744

Christer Carlberg
Operations Manager
Electrolux Construction Products

PREFACE DU MANUEL

Avant de quitter notre usine, chaque machine subit une série de contrôles au cours desquels tout est minutieusement vérifié.

La stricte observation de nos instructions assurera à votre machine, dans des conditions normales de travail, une grande longévité.

Les conseils d'utilisation et pièces détachées figurant sur ce document sont donnés à titre d'information et non d'engagement. Aucune garantie ne sera accordée en cas d'erreurs ou d'omissions, ou pour des dommages relatifs à la livraison, à la conception ou l'utilisation de la machine. Soucieux de la qualité de nos produits, nous nous réservons le droit d'effectuer, sans préavis, toutes modifications techniques en vue de leur amélioration.

Ce document servira l'utilisateur à :

- se familiariser avec la machine,
- connaître ses possibilités d'utilisation,
- éviter les accidents lors d'un emploi non adapté, par une personne non formée, lors de l'entretien, maintenance, remise en état, déplacement, transport,
- augmenter la fiabilité et la durée de la machine,
- d'assurer une utilisation correcte, un entretien régulier, un dépannage rapide afin de diminuer les frais de réparation et les temps d'immobilisation.

Disponibilité du manuel à tout moment sur le lieu de travail.

Lecture et utilisation par toute personne assurant l'installation ou l'utilisation.

Les réglementations techniques obligatoires en vigueur dans le pays d'utilisation de la machine sont également à respecter pour une sécurité maximum.


CONSIGNES GENERALES DE SECURITE

L'emploi de pictogrammes sur les machines (en couleur) et dans le manuel indiqueront des conseils qui concernent votre sécurité.




AVERTISSEMENT  Symbole générale de danger




OBLIGATION  Fond bleu marquage blanc : *sécurité obligatoire*
+ marquage rouge : *interdiction de mouvement*




AVERTISSEMENT  Triangle et marquage noir sur fond jaune : *danger si non respect, risque de blessures pour l'utilisateur ou des tiers, pouvant entraîner des dégâts sur la machine ou l'outil.*



INTERDICTION  Cerclage rouge avec ou sans barre : *utilisation, présence interdite.*



INDICATION  Information - Instruction : *indications particulières concernant l'utilisation, le contrôle.*



Ce symbole signifie que la machine est conforme à la directive européenne.

CONSIGNES PARTICULIERES

Conçue pour assurer un service sûr et fiable dans des conditions d'utilisation conformes aux instructions, la tronçonneuse peut présenter des dangers pour l'utilisateur et des risques de détérioration, des contrôles réguliers sur le chantier sont nécessaires, s'assurer :

- de l'état technique parfait (utilisation suivant affectation en tenant compte des risques éventuels, suppression de toute malfonction nuisible à la sécurité),
- de l'usage d'un disque diamant pour tronçonnage à l'eau (sciage des bétons frais ou anciens et enrobés, asphalte), utilisation interdite de tout autre disque (abrasif, scie, etc...),
- d'un personnel compétent (qualification, âge, formation, instruction) ayant pris connaissance dans le détail du manuel avant de commencer le travail ; toute anomalie électrique, mécanique ou d'autre origine sera contrôlée par une personne habilitée à intervenir (électricien, responsable de l'entretien, agent revendeur agréé, etc...),
- s'assurer du respect des avertissements et directives marqués sur la machine (protections adéquates personnelles), utilisation conforme, instructions de sécurité en général...),
- qu'aucune modification, transformation ou complément soit nuisible à la sécurité et ne sera pas réalisée sans l'autorisation du fabricant,
- du respect des fréquences de vérifications et contrôles périodiques préconisés,
- de la garantie de pièces de rechange d'origine lors de réparations.

Plaque signalétique

LE FABRICANT		CE	
TYPE		N° SERIE	
ANNEE DE FABRICATION			
MASSE UTILE	Kg	PUISSANCE	KW
Ø MAXI OUTIL	mm	PLAGE DE TENSION	V
Ø ALESAGE	mm	FREQUENCE	Hz
TMIN - RPM		INT. UTIL.	A



LE NON-RESPECT DE CES MISES EN GARDE PEUT ENTRAÎNER LA MORT OU DES BLESSURES CORPORELLES GRAVES



FAIRE

- FAIRE** lire attentivement et bien vérifier que l'on a compris toutes les instructions avant d'utiliser la scie.
- FAIRE** toujours maintenir toutes les protections en place.
- FAIRE** toujours porter les sécurités auditives et/ou oculaires, le protège-tête et la protection respiratoire approuvés.
- FAIRE** toujours se tenir à distance du disque et de toutes les autres pièces en mouvement.
- FAIRE** savoir comment arrêter la scie rapidement en cas d'urgence.
- FAIRE** couper le moteur et le laisser refroidir avant de refaire le plein.
- FAIRE** vérifier le disque, les brides et les arbres afin de voir s'ils ne sont pas endommagés avant d'installer le disque.
- FAIRE** n'utiliser que des disques portant l'indication d'une vitesse de fonctionnement maximale supérieure à la vitesse de l'arbre de disque.
- FAIRE** preuve de prudence et respecter les instructions lors du chargement et du déchargement de la scie.



NE PAS FAIRE

- NE PAS** permettre à d'autres personnes de se trouver à proximité de sa mise en service, du plein en carburant ou des travaux de coupe.
- NE PAS** faire fonctionner des moteurs à essence ou diesel dans un espace clos, sauf ventilation appropriée.
- NE PAS** utiliser un matériel ou des disques endommagés.
- NE PAS** faire fonctionner la scie dans des espaces où se trouvent des produits combustibles. Les étincelles projetées par la scie peuvent provoquer un incendie ou une explosion.
- NE PAS** autoriser une protection du disque inférieure à 180 degrés.
- NE PAS** laisser la scie sans surveillance alors que le moteur tourne.
- NE PAS** utiliser la scie sous l'influence de drogue ou d'alcool.

1 Emploi

- **Utilisation** : sciage des bétons frais ou anciens et enrobés (asphalte).
- **Outils** : Disques Diamantés à Eau - Ø 500 mm - alésage 25,4 mm. (Renseignements auprès de votre fournisseur habituel)

2 Caractéristiques techniques

- **Profondeur de coupe** : 190 mm
- **Masse nominale** (à vide) : 118 à 138 kg (selon version)
- **Masse en service** : 183 à 203 kg (selon version)
- **Dimensions** (L x l x H) : 1245 x 560 x 1045 mm
- **Vitesse de rotation de la broche** : 2400 tr/min
- **Disque** : Ø 500 mm
- **Réservoir** : 50 litres

Moteur	Essence Honda GX390	Essence Robin EH41	Diesel Hatz 1B40	Electrique
Puissance (KW/CV)	9.6/13	9.6/13	7.4/9.9	7.5/10.2
Démarrage	manuel	manuel	manuel	s/o
Dia de l'arbre (mm)	25.4	25.4	25.4	25.4
Dia max disque (mm)	500	500	500	500
Prof max coupe (mm)	190	190	190	190
Capacité résér (litre)	50	50	50	50
Dimens ht (Lxlxh) (mm)	1245x560x1045mm	1245x560x1045mm	1245x560x1045mm	1245x560x1045mm
Poid (Kg)	118	118	138	123
Pression acoust Lpa (dB)	90	93	95	82
Puiss acoust Lwa (dB)	102	103	110	102
niveau de vibration	0,93	0,94	1,3	0,07

3 Description de la machine [FIG. 1]

- 1 - Disque
- 2 - Manette des gaz
- 3 - Brancard
- 4 - Robinet d'arrivée d'eau
- 5 - Carter de disque
- 6 - Guide avant
- 7 - Volant (plongée du disque)
- 8 - Blocage volant
- 9 - Moteur
- 10 - Carter de protection de courroie
- 11 - Carter de courroie
- 12 - Tension courroie
- 13 - Réservoir
- 14 - Frein de parking
- 15 - Sortie vidange moteur
- 16 - Anneau d'élingage
- 17 - Arrêt d'urgence
- 18 - Disjoncteur
- 19 - Prise d'alimentation

4 Manutention - Transport (disque démonté)



Obligation d'arrêt de rotation du disque lors du déplacement sur le chantier.

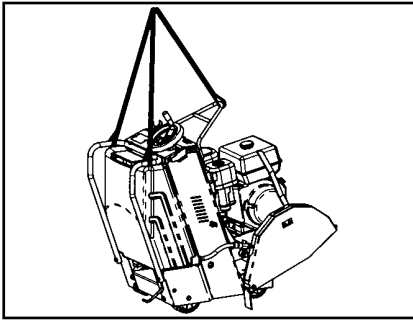
- Pour la mise en place sur chantier, il suffit de pousser la scie à sols. Elle se déplace facilement sur ses quatre roues, sans mise en route du moteur.

- **Frein de parking** : pousser le levier du frein (14)[voir fig.1] pour le blocage de la roue arrière.



Obligation de démonter le disque lors d'élingage, de chargement, de déchargement et de transport sur le chantier.

- Dans le cas de transport sur un véhicule ou par un moyen de levage quelconque, un point d'élingage est prévu en 3 points :
 - Deux à hauteur des brancards.
 - Un sur l'anneau de protection.



- Pendant le transport, reposer l'avant de la machine sur une pièce de bois.

5 Vérification avant mise en service



Avant toute mise en service, lire attentivement la notice, et se familiariser avec la machine.



Arrêt moteur



Le champ de travail doit être parfaitement en ordre, bien éclairé, et ne doit présenter aucun risque (ni-humidité, ni produits dangereux à proximité).



L'opérateur doit porter des protections appropriées au travail.



Obligation port du casque antibruit.



Toute personne étrangère doit être écartée du champ de travail.



N'utiliser que des disques marqués d'une vitesse maximale de travail supérieure à la vitesse effective de la broche

- **MOTEUR ESSENCE OU DIESEL** (se reporter au livret d'entretien moteur).



Tenir compte des conditions ambiantes (santé et sécurité).

- S'assurer du plein de carburant.

Diesel : ne pas attendre que le réservoir soit vide pour faire le plein. Un manque d'alimentation risque de désamorcer la pompe.

- Vérifier le niveau d'huile : le moteur travaillant souvent incliné, vérifier fréquemment, en position horizontale, que son niveau d'huile ne soit jamais inférieur au deuxième trait de la jauge.
- Pour le démarrage, se reporter à la notice des moteurs.
 - Interrupteur d'arrêt position opposée au stop.

- **MACHINE A MOTEUR ÉLECTRIQUE** (sens de rotation sur le flanc du carter). Vérifier ce qui suit:



- SECURITE ELECTRIQUE:

Obligation de branchement sur un réseau équipé d'un disjoncteur à courant différentiel résiduel 30mA avec mise à la terre. Dans le cas d'absence de ce disjoncteur sur le réseau, consulter notre catalogue proposant différents modèles.



- Utilisation correcte du dispositif à courant différentiel résiduel incluant son contrôle périodique; pour les outils fournis avec DCDR (dispositif à courant différentiel résiduel) intégré dans le câble ou dans la fiche pour prise de courant, dans l'hypothèse où le câble ou la prise sont endommagés, la réparation doit être effectuée par le fabricant ou un de ses agents ou par un atelier de réparation qualifié afin d'éviter tout risque dû à une réparation mal faite.

- Alimentation du moteur: câble électrique renforcé de 4 (3P + T) ou 5 (3P + N + T) conducteurs de 2,5 mm² pour longueurs inférieures à 100 m.
- Mise à la terre de la machine (obligatoire).
- Le sens de rotation du moteur doit correspondre à la flèche sur le carter du disque (si le moteur ne tourne pas dans le sens désiré, inverser 2 des fils d'alimentation sur la prise).

6 Montage du disque



Arrêt moteur



Débrancher en désaccouplant la fiche d'alimentation.

- Soulever vers l'arrière la partie mobile du carter de protection du disque (A)[voir Fig. 2] desserrage de l'écrou du carter (B).
- Desserrer la vis (D), retirer le flasque lisse (C).
- Présenter le disque en l'introduisant dans le carter fixe.



Tenir compte de son sens de rotation repéré par une flèche sur l'une de ses faces .

Vérifier l'état de propreté des faces d'appui du disque, des flasques et de la broche.

- Bloquer fermement la vis (D) à l'aide de la clé de 18 en immobilisant l'axe de broche avec la main.
- Remettre le carter de protection (blocage de l'écrou (B)).



La vis de serrage (D) du disque possède un filetage avec un pas à gauche



Remettre toutes les protections en place pour votre sécurité et celle des autres.

7 Mise en service



Danger : risque de coupure.



Rester toujours attentif.



Avant la mise en service, enlever les clés et outils de réglage du sol ou de la machine.



Maintenir le carter de protection en place pendant toute la durée du travail

- Fermer le robinet (4) [VOIR FIG. 1].
- Remplir le réservoir d'eau.
- Tirer "au bleu" un trait sur le sol, à l'emplacement à tronçonner.
- Positionner la machine de telle façon que le guide avant rabattu (6) et le disque coïncident avec le tracé.
- Procéder à la mise en marche du moteur: **Essence et Diesel** : se reporter aux instructions du manuel de service du constructeur.

Laisser chauffer le moteur.

- Ouvrir le robinet d'arrivée d'eau (4).
- Manette de blocage (8) en position basse pour manœuvrer le volant (7).
- Augmenter la vitesse du moteur à plein régime.
- Régler la plongée du disque à l'aide du volant (7) : une descente lente est préconisée pour éviter de caler le moteur. (1 tour de volant = 1 cm).

- La profondeur désirée atteinte, remonter la manette (8).

- Faire avancer doucement la machine en s'assurant que le guide avant et le disque coïncident toujours bien avec le tracé.

- On ne peut pas établir une vitesse rationnelle d'avance: celle-ci est fonction de la profondeur de coupe, du type de disque de tronçonnage, du matériau à tronçonner. Il est conseillé de ne pas faire peiner inutilement le moteur (caractérisé par le gaz d'échappement noir) et d'avancer à vitesse régulière.

Arrosage abondant = longévité assurée du disque

8 Arrêt

Arrêt moteur.

- Dégager le disque de la rainure.
- Diminuer le régime du moteur avant de l'arrêter.
- Fermer l'arrivée d'eau.



Arrêt d'urgence (moteur thermique) :

Basculer l'interrupteur du tableau de bord de la machine



Arrêt d'urgence (moteur diesel) :

Manette des gaz en position décélération maximum



Arrêt d'urgence (moteur électrique) :

appuyer sur la touche rouge (disjoncteur).

9 Incident en cours de sciage

- Plusieurs causes peuvent être responsables de l'arrêt du disque dans la rainure de sciage ou de la machine :
 - Tension de la courroie.
 - Défaut de carburant (essence ou diesel) ou défaut de courant (électrique).
 - Avance ou plongée trop rapide, etc.
- **Dans tous les cas**, dégager le disque de la rainure et faire un contrôle complet de la machine.



Faire réparer par une personne qualifiée.

10 Entretien (arrêt obligatoire du moteur)

Après chaque utilisation, **NETTOYER** la machine.



GRAISSAGE

- Les paliers de la broche doivent être graissés toutes les 8 heures de service, avec une pompe à graisse à raison de 3 à 5 pompages de graisse dans le graisseur des paliers. Utiliser uniquement une graisse à base de Super lithium 12 conforme à la consistance NLG1 GRADE #2.
- **Toutes les 40 heures, graisser :**
 - La vis de réglage de profondeur.



"Entretien moteur" : se reporter au livret d'entretien moteur.



HUILE

- Vérifier l'**huile moteur** quotidiennement. Se référer au manuel du moteur pour les intervalles de remplacement de l'huile et du filtre à huile. Utiliser :

- Une huile moteur SAE 10W30 avec classe API MS, SD, SE ou supérieure pour les moteurs à essence.
- Une huile classe API CD ou CE pour les moteurs diesels.



Le lubrifiant sera éliminé conformément aux modalités prescrites par la législation en vigueur.

- Pour vidanger le moteur, présenter une goulotte à la sortie de vidange (V) [VOIR FIG. 3].

FILTRE A AIR

- Se référer au manuel du moteur pour les intervalles d'entretien. Pour des conditions extrêmement poussiéreuses, il faudra parfois nettoyer l'élément filtrant 2 à 3 fois par jour.
- Remplacer tous les filtres ou garnitures d'étanchéité endommagés.



Remiser les produits à un endroit sûr, hors de portée des enfants.

Enlever tous les outils de réglage et les clés.

Remiser l'outil diamanté à un endroit où il ne pourra pas être faussé ou endommagé.

11 Tension des courroies moteur

- Après quelque temps d'utilisation, il peut être nécessaire de retendre, sans exagération, la courroie. Pour cela :
 - Débloquer la vis (M) de l'embase [VOIR FIG. 3].
 - Faire pivoter l'embase.
 - Bloquer la vis (M) (couple de serrage 86 Nm).

12 Réglage du carburateur

- La vitesse du moteur est réglée en usine de manière à s'adapter au mieux à la vitesse de sciage. Il est souhaitable que le réglage soit vérifié périodiquement.
- Pour modifier le réglage du carburateur et du ralenti, se référer au manuel d'utilisation du moteur.



Ne jamais dépasser la vitesse maximale recommandée de rotation de la broche.

13 Recommandations importantes

- Périodiquement, resserrer la boulonnerie.
- Vérifier la tension de la courroie, la tendre sans exagération.
- En position garage, il est recommandé d'enlever le disque et de le stocker convenablement.
- Veiller à l'arrosage adéquat du disque en inspectant régulièrement les trous de la fourchette.
- Effectuer un serrage correct du disque.



- Veiller à la propreté des surfaces d'appui du disque, des flasques et de la broche.



Le fabricant décline toute responsabilité résultant d'un emploi inadapté, de toute modification, adaptation ou motorisation non conforme à la définition d'origine prévue par le constructeur.



Au poste de travail, la puissance sonore peut dépasser 85 db (A). Dans ce cas, des mesures individuelles de protection doivent être prises.



Dans le cas de travail dans un endroit restreint ou fermé, assurez-vous d'une ventilation adéquate, les gaz d'échappement contenant de l'oxyde de carbone (une exposition à ce gaz toxique peut provoquer une perte de conscience et être mortelle).

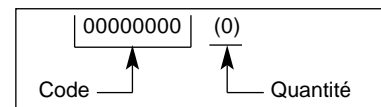
14 Réparation



Vous adresser à votre fournisseur qui est à votre entière disposition pour vous assurer toute réparation dans les délais les plus réduits et aux meilleurs prix.

15 Pièces de rechange

Pour une livraison rapide des pièces de rechange et afin d'éviter toute perte de temps, il est nécessaire de rappeler à votre fournisseur lors de chaque commande les indications qui figurent sur la plaque signalétique de la machine, ainsi que la référence de la pièce à remplacer.



Voir vue éclatée

16 Mise au rebut



En cas de détérioration et de casse de la machine, ceux-ci seront éliminés conformément aux modalités prescrites par la législation en vigueur.

• Matériaux principaux :

- Moteur : Aluminium (AL) - Acier (AC)
Cuivre (CU) - Polyamide (PA)
- Machine : Tôle acier (AC) - Fonte (FT)
Aluminium (AL)

Les conseils d'utilisation et pièces détachées figurant sur ce document sont donnés à titre d'information et non d'engagement. Soucieux de la qualité de nos produits, nous nous réservons le droit d'effectuer, sans préavis, toutes modifications techniques en vue de leur amélioration.

PREFAZIONE DEL MANUALE

Prima di lasciare la nostra fabbrica, ciascuna macchina viene sottoposta a una serie di controlli durante i quali si procede ad un'accurata verifica di tutti i componenti.

Il rigoroso rispetto delle nostre istruzioni assicura una notevole durabilità alla Vostra macchina in condizioni normali di lavoro.

I consigli per l'uso ed i pezzi di ricambio menzionati in questo documento sono dati a titolo indicativo e non hanno un carattere vincolante. Nessuna garanzia verrà concessa in caso di errori o negligenze, o in caso di danni in relazione alla consegna, alla progettazione o all'utilizzo della macchina. Essendo coscienti quanto alla qualità dei nostri prodotti, ci riserviamo il diritto di effettuare, senza preavviso, tutte le modifiche tecniche necessarie al loro miglioramento.

Questo documento servirà all'operatore per:

- familiarizzarsi con la macchina,
- conoscere le sue possibilità di impiego
- evitare gli incidenti da uso improprio e da uso da parte di personale inesperto, nonché quelli che potrebbero verificarsi durante le operazioni di manutenzione, movimentazione, riparazione, spostamento o trasporto,
- aumentare l'affidabilità e la durata di vita della macchina,
- assicurare un utilizzo corretto, una manutenzione regolare, una riparazione rapida, onde far diminuire le spese di riparazione e ridurre i tempi di fermo macchina.

Il manuale dovrà essere disponibile in qualsiasi momento sul posto di lavoro.

Esso dovrà essere letto ed utilizzato da ogni persona incaricata dell'installazione o dell'impiego della macchina.

Le regolamentazioni tecniche obbligatorie in vigore nel paese d'utilizzo della macchina, devono ugualmente essere rispettate per la massima sicurezza del suo uso.

ISTRUZIONI GENERALI DI SICUREZZA

La presenza di pittogrammi (a colori) sulle macchine e nel manuale serve ad evidenziare le raccomandazioni da seguire per la Vostra sicurezza.



ATTENZIONE



Simbolo generale di pericolo



OBBLIGATORIAMENTE



Marcatura bianca su fondo blu : *sicurezza obbligatoria*+
marcatura rossa: *interdizione di movimento*.



AVVERTENZA



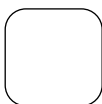
Triangolo e marcatura nera su fondo giallo : *pericolo in caso di mancato rispetto, rischio di ferite per l'operatore o terzi, possibilità di danni alla macchina o all'utensile*.



INTERDIZIONE



Cerchiatura rossa con o senza sbarra: *utilizzo e presenza vietati*.



INDICAZIONE



Informazione - Istruzione : *indicazioni speciali riguardanti l'utilizzo e il controllo*.

Il fabbricante declina ogni responsabilità per danni conseguenti ad un uso improprio della macchina, o dovuti a qualsiasi modifica apportata alla macchina.



Questo simbolo indica che la macchina è conforme alla direttiva europea.

ISTRUZIONI SPECIALI

Progettata per assicurare un servizio sicuro ed affidabile in condizioni d'utilizzo conformi alle istruzioni, la troncatrice può tuttavia presentare pericoli per l'operatore ed essere soggetta a rischi di deterioramento. Pertanto, si rendono necessari controlli regolari sul cantiere. In particolare, verificare:

- il perfetto stato della macchina sotto il profilo tecnico (utilizzo conforme alle specifiche di progettazione, tenendo conto degli eventuali rischi; soppressione di qualsiasi malfunzionamento che comprometta la sicurezza),
- che venga usato un disco diamantato per taglio trasversale ad acqua (segatura di calcestruzzi freschi o invecchiati e rivestiti, asfalto), essendo vietato l'uso di qualsiasi altro disco (abrasivo, sega, ecc...),
- della presenza di personale competente (qualificazione, età, formazione, istruzione) che abbia preso conoscenza del manuale in modo dettagliato prima di cominciare il lavoro; qualsiasi anomalia elettrica, meccanica o di altra origine dovrà essere controllata da una persona abilitata ad intervenire (elettricista, responsabile della manutenzione, rivenditore autorizzato, ecc...)
- il rispetto delle avvertenze e delle direttive riportate sulla macchina (uso di protezioni personali appropriate, impiego conforme, istruzioni di sicurezza in generale...),
- che nessuna modifica, trasformazione o aggiunta comprometta la sicurezza; qualsiasi intervento del genere potrà essere effettuato solo previa autorizzazione da parte del fabbricante,
- il rispetto della frequenza delle verifiche e dei controlli periodici raccomandati,
- la garanzia dei pezzi di ricambio originali durante le riparazioni.

Targhetta segnaletica

IL FABBRICANTE		CE	
TIPO	TYPE	N° SERIE	SERIE
		ANNEE DE FABRICATION	ANNO FABBRICAZIONE
PESO	MASSE UTILE	PUISSANCE	POTENZA
MASSIMO USTENSILE	Ø MAXI OUTIL	PLAGE DE TENSION	TENSIONE
ALESAGGIO	Ø ALESAGE	FREQUENCE	FREQUENZA
GIRIMIN VELOCITÀ DI ROTAZIONE	TMIN - RPM	INT. UTIL.	INTENSITÀ



LA MANCATA OSSERVANZA DELLE SEGUENTI AVVERTENZE PUO' COMPORTARE INCIDENTI MORTALI O GRAVI LESIONI PERSONALI.



LE COSE DA FARE...

LEGGERE attentamente e completamente le istruzioni prima di utilizzare la sega.

MANTENERE sempre in posizione i carter di protezione.

Quando si utilizza una macchina da taglio, **PORTARE SEMPRE** scarponi di sicurezza, indumenti attillati, occhiali, cuffie ed elmetti di protezione, mascherine antipolvere.

TENERE tutte le parti del corpo lontane dal disco e da tutte le altre parti mobili della macchina.

ACCERTARSI sapere cosa fare per spegnere rapidamente la macchina in caso di emergenza.

SPENGERE e lasciare raffreddare il motore prima di effettuare il rifornimento.

CONTROLLARE sempre che i dischi, le flange di fissaggio e gli alberi non siano danneggiati prima di montarli.

UTILIZZARE esclusivamente esplicitamente previsti per velocità operative nominali superiori alla velocità di rotazione massima dell'albero portadisco.

USARE la massima prudenza e attenersi alle istruzioni quando si carica o scarica la sega.



... E COSE DA NON FARE

NON permettere ad altre persone di avvicinarsi quando si avvia, si rifornisce o si utilizza la macchina.

NON far funzionare i motori a benzina o diesel in uno spazio chiuso, salvo ventilazione appropriata.

NON utilizzare una sega o dischi danneggiati.

NON utilizzare la sega in presenza di materiale infiammabile. Le scintille provocate dalla sega potrebbero provocare un incendio o un'esplosione.

NON scoprire il disco di oltre 180° rispetto al carter.

NON lasciare senza sorveglianza la sega con il motore acceso.

NON utilizzare la sega sotto l'influenza di droghe o di alcool.

1 Uso

• **Uso** : taglio di aggregati, asfalto e calcestruzzo fresco e stagionato.

• **Utensile** : Dischi Diamantati ad umido - Ø 500 mm - foro 25,4 mm (Rivolgersi al rivenditore qualificato per le migliori informazioni).

2 Caratteristiche tecniche

- **Profondità di taglio** : 190 mm
- **Peso nominale** (a vuoto) : Da 118 a 138 kg (secondo la versione)
- **Peso in ordine di marcia** : Da 183 a 203 kg (secondo la versione)
- **Dimensioni** (L x l x A) : 1245 x 560 x 1145 mm
- **Velocità di rotazione** : 2400 g/1'
- **Disco** : Ø 500
- **Serbatoio** : 50 litri

Motore	Benzina Honda GK390	Benzina Robin EH41	Diesel Hatz 1B40	Elettrico
Potenza(K W/CV)	9.6/13	9.6/13	7.4/9.9	7.5/10.2
Avvio	Manuale	Manuale	Manuale	s/o
Diametro dell'albero (mm)	25.4	25.4	25.4	25.4
Diametro massimodel disco (mm)	500	500	500	500
Profondità massimadel taglio (mm)	190	190	190	190
Capacità del serbatoio (litri)	50	50	50	50
Dimensione altezza (L x l x h) (mm)	1245x560 x1045mm	1245x560 x1045mm	1245x560 x1045mm	1245x560 x1045mm
Peso (kg)	118	118	138	123
Pressione acustica Lpa (dB)	90	93	95	82
Potenza acustica Lwa (dB)	102	103	110	102
Livello di Vibrazione	0,93	0,94	1,3	0,07

3 Descrizione della macchina [FIG. 1]

- 1 - Disco
- 2 - Manetta dei gas
- 3 - Longarone
- 4 - Rubinetto presa d'acqua
- 5 - Carter del disco
- 6 - Guida d'appoggio anteriore
- 7 - Volante (immersione del disco)
- 8 - Bloccaggio volante
- 9 - Motore
- 10 - Carter di protezione di cinghia
- 11 - Carter di cinghia
- 12 - Tensione cinghia
- 13 - Serbatoio
- 14 - Freno di parcheggio
- 15 - Uscita spurgo motore
- 16 - Anello sollevamento
- 17 - Arresto di emergenza
- 18 - Disgiuntore
- 19 - Presa alimentazione

4 Movimentazione - Trasporto (disco smontato)



Obbligo di arrestare la rotazione del disco in caso di spostamento nel cantiere.

• Per le manovre sul cantiere, la tagliasuolo viene spinta facilmente sulle quattro ruote senza accendere il motore.

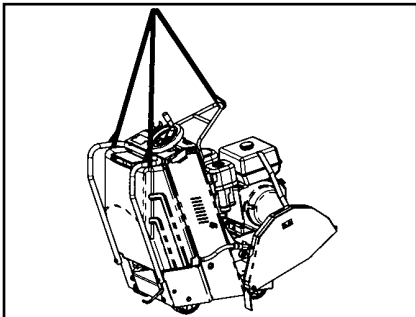
• **Freno di stazionamento** : spingere la leva del freno (14) [vedi fig.1] per bloccare la ruota posteriore.



Obbligo di smontare il disco in caso di sollevamento con una fune, di carico o scarico e di trasporto nel cantiere.

- In caso di trasporto o sollevamento è prevista un'imbragatura in 3 punti :

- 2 all'altezza delle stanghe.
- Uno sull'anello di protezione.



- Durante il trasporto appoggiare il telaio anteriore della tagliasuolo su un supporto di legno.

5 Verifiche prima dell'avviamento



Prima della messa in funzione, leggere attentamente l'istruzione d'uso e prendere confidenza con la macchina.



Arresto motore.



Tenere il campo di lavoro perfettamente in ordine, bene illuminato e senza rischio (umidità, prodotti pericolosi nelle vicinanze).



L'operatore deve portare protezioni appropriate.



Obbligo di mettere il casco antirumore.



Non permettere ad altre persone di rimanere vicino alla sega quando taglia.



Usare solo dischi indicanti una massima velocità d'uso maggiore della velocità dell'albero.

- **MOTORE A BENZINA O DIESEL** (riferirsi al libretto istruzioni del motore)



Per ogni lavoro, valutare attentamente le condizioni di utilizzo dal punto di vista della sicurezza e della salute dell'operatore.

- Controllare il pieno di carburante.

Diesel : non aspettare che il serbatoio sia vuoto per fare il pieno. La mancanza di alimentazione rischia di disinnescare la pompa.

- Controllare il livello dell'olio: il motore lavora spesso inclinato, perciò controllare frequentemente, in posizione orizzontale, che il livello dell'olio non sia mai sotto la seconda tacca dell'indicatore.

- Per l'avviamento vedere le istruzioni dei motori.
- Interruttore di arresto, posizione opposta allo stop.

- **MACCHINE CON MOTORE ELETTRICO** (senso di rotazione sul carter).

Controllare ciò che segue :



- SICUREZZA ELETTRICA :

Obbligo di collegamento ad un interruttore a corrente differenziale residua 30 mA con messa a terra. In mancanza di quest'interruttore sulla rete, consultare il nostro catalogo per i differenti modelli proposti.



- **Usò corretto del dispositivo a corrente differenziale residua comprendente il suo controllo periodico. Per gli utensili forniti con un DCDR integrato nel cavo o nella spina per presa di corrente, nell'ipotesi in cui il cavo o la presa siano danneggiati, la riparazione deve essere effettuata a cura del costruttore, da uno degli agenti o da un atelier di riparazione qualificato, per evitare ogni rischio causato da una cattiva riparazione.**

- Alimentazione del motore: cavi elettrici rinforzati a 4 fili (3P + T) o a 5 fili (3P+N+T) con sezione da 2,5 mm² con lunghezza max.100 m.
- Tensione (400 V).
- Il senso di rotazione del motore deve corrispondere a quello della freccia posta sul carter del disco. (Se il motore non gira nel senso desiderato, invertire 2 dei fili di alimentazione della presa).

6 Montaggio del disco



Arresto motore.



Togliere la corrente disaccoppiando la spina d'alimentazione

- Sollevare all'indietro la parte mobile del carter di protezione del disco (A) [vedi Fig.2] allentamento del dado del carter (B).
- Allentare la vite (D), togliere la flangia liscia (C).
- Presentare il disco introducendolo nel carter fisso.



Attenzione al senso di rotazione, indicato con una freccia su uno dei lati del disco

Verificare la pulizia delle facce d'appoggio delle flange, del disco e dell'albero

- Stringere a fondo la vite (D) con la chiave da 18, immobilizzando con la mano l'asse del perno.
- Rimontare il carter di protezione Bloccaggio del dado (B)).



La vite di serraggio (D) del disco possiede una filettatura con un passo a sinistra.



Rimettere tutte le protezioni a posto per la vostra sicurezza e per quella degli altri.

7 Avviamento



Pericolo : Rischio di tagli



Essere sempre attenti



Prima dell'avviamento, togliere le chiavi e gli utensili di regolazione



Mettere sempre i carter di protezione

- Chiudere il rubinetto (4) [VEDERE FIG. 1].
- Riempire il serbatoio d'acqua.
- Fare una traccia sul pavimento, nel punto da tagliare.
- Posizionare la macchina in modo che l'indicatore della guida anteriore (6) abbassata e il disco siano in asse con la traccia eseguita.
- Avviare il motore :

Benzina o Diesel : vedere le istruzioni sul libretto del motore.

Lasciare riscaldare il motore.

- Aprire il rubinetto dell'acqua (4).
- Leva di bloccaggio (8) in posizione bassa per azionare il volante (7).
- Aumentare i giri del motore a pieno regime.
- Regolare la discesa del disco mediante il volantino (7) : una discesa lenta è preferibile per evitare di spegnere il motore. (1 giro di volante = 1 cm).
- Una volta raggiunta la profondità desiderata, rimontare la leva (8).
- Fare avanzare lentamente la macchina e assicurarsi che l'indice coincida sempre con la traccia.

- Non è possibile fissare una velocità razionale d'avanzamento: quest'ultima dipende da: profondità del taglio, tipo di disco di sezionatura, materiale da sezionare. Si consiglia di non sforzare inutilmente il motore (gas di scappamento neri) e di avanzare con velocità regolare.

Umidificazione abbondante = longevità garantita del disco

8 Arresto

STOP Arresto motore.

- Togliere il disco dal taglio.
- Diminuire i giri del motore prima di fermarlo.
- Chiudere l'acqua.



Arresto d'urgenza (motore termico):

Far scattare l'interruttore del quadro a bordo della macchina.



Arresto di emergenza (motore diesel):

Manetta dei gas in posizione massima di rallentamento



Arresto di emergenza (motore elettrico):

Premere sul tasto rosso (disgiuntore).

9 Incidenti durante il taglio

- Molte cause possono essere responsabili dell'arresto del disco nella scanalatura di taglio:
 - Tensione della cinghia.
 - Difetto del carburante (benzina o diesel) o mancanza di corrente (elettrica).
 - Avanzamento troppo rapido, etc.
- **In ogni caso**, fermare l'avanzamento della macchina, sollevare il disco della scanalatura e fare un controllo completo della macchina.



Fare riparare da una persona qualificata

10 Manutenzione (spegnimento obbligatorio del motore)

Dopo ogni utilizzazione, **PULIRE** accuratamente la macchina.



LUBRIFICAZIONE

- I cuscinetti del mandrino devono venire lubrificati ogni 8 ore di servizio con una pompa di lubrificazione con una frequenza di 3 o 5 pompaggi di grasso nell'oliatore dei cuscinetti. Utilizzare unicamente un grasso a base di Super Lithium 12 conforme alla consistenza NLG1 GRADE # 2.
- **Dopo 40 ore di utilizzazione, lubrificare:**
 - Vite di regolazione del controllo di profondità.



"Manutenzione motore": fare riferimento al manuale di manutenzione motore.



OLIO

- Controllare quotidianamente l'**OLIO MOTORE**. Consultare il manuale d'uso e manutenzione del motore per gli intervalli raccomandati per la sostituzione dell'**OLIO** e del **FILTRO DELL'OLIO**. Utilizzare:
 - olio motore SAE 10W30 classe (API) MS, SD, SE o superiore per motori a benzina.
 - olio di classe API CD o CE per le motorizzazioni Hatz diesel.



Il lubrificante verrà eliminato conformemente alle modalità prescritte dalla legislazione in vigore.

- Per cambiare l'olio del motore, mettere un contenitore all'uscita della prolunga (V) [VEDERE FIG. 3].

FILTRO ARIA

- Per gli intervalli di manutenzione raccomandati, consultare il manuale d'uso e manutenzione del motore. Se la sega viene utilizzata in condizioni di forte polverosità, può rendersi necessario pulire l'elemento filtrante 2 o 3 volte al giorno.
- Sostituire i filtri o le guarnizioni danneggiate.



Riporre la macchina in un luogo sicuro, fuori portata dai bambini.

Badare a rimuovere tutti gli attrezzi di regolazione e le chiavi.

Conservare gli utensili diamantati al sicuro in luoghi dove non rischiano di essere piegati, né danneggiati.

11 Tensione cinghia motore

- Dopo un certo tempo di utilizzazione può essere necessario di tendere nuovamente la cinghia (senza forzare!). A questo fine:
 - Bloccare la vite (M) alla base [VEDERE FIG. 3].
 - Ruotare la base.
 - Bloccare la vite (M) (copia di serraggio 86 Nm).

12 Regolatore di velocità

- La velocità del motore è tarata in fabbrica per una corretta velocità di taglio. Deve essere periodicamente controllata.
- Per cambiare la regolazione, riferirsi al manuale del motore.



Non superare i massimi giri dell'albero del disco.

13 Raccomandazioni importanti

- Periodicamente controllo generale dei bulloni.
- Controllare la tensione della cinghia, tenderla senza esagerare.
- Quando non si usa la macchina, si raccomanda di togliere il disco e di riporlo in modo corretto in luogo idoneo.
- Raffreddare correttamente il disco controllando regolarmente i fori della forchetta.
- Effettuare un serraggio corretto del disco.



- Verificare la pulizia delle facce d'appoggio delle flange, del disco e dell'albero.



Il costruttore declina ogni responsabilità derivante da un uso non corretto, da qualsiasi, modifica, adattamento o motorizzazione diversi da quanto specificatamente previsto in origine dal costruttore stesso.



Sul posto di lavoro il livello di pressione acustica può superare 85 db (A).

Il tal caso bisogna prendere delle misure individuali di protezione.



Nel caso di lavoro in ambiente ristretto o chiuso, assicurare una ventilazione adeguata, i gas di scarico contengono ossido di carbonio (una esposizione a questi gas tossici possono provocare una perdita di conoscenza ed essere mortali).

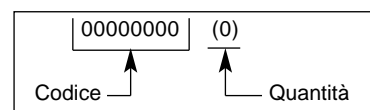
14 Riparazioni



Siamo a Vostra completa disposizione per garantir Vi qualsiasi riparazioni nei tempi più brevi e ai prezzi migliori (vedere l'indirizzo sul retro).

15 Pezzi di ricambio

Per una consegna rapida dei pezzi di ricambio, ed onde evitare qualsiasi perdita di tempo, è necessario richiamare su ogni ordine le indicazioni che fig.no sulla targhetta segnaletica della macchina nonché il numero di riferimento del pezzo da sostituire.



Vedi spaccato

16 Scarto



In caso di deterioramento degli accessori o dell'intera macchina, questa verrà buttata secondo i metodi prescritti dalla legislazione in vigore.

• Materiali principali :

- **Motore** : Alluminio (AL) - Acciaio (AC) Rame (CU) - Poliammide (PA)
- **Macchina** : Lamiera acciaio (AC) Ghisa (FT) Alluminio (AL)

Le notizie tecniche sono date a titolo informativo non vincolano il costruttore.

Per migliorare costantemente la qualità del nostro prodotti ci riserviamo di apportare modifiche senza preavviso.

PREFACIO DEL MANUAL

Antes de abandonar nuestra fábrica, cada máquina pasa por una serie de controles durante los cuales se verifica todo minuciosamente.

El estricto cumplimiento de nuestras instrucciones garantizará a su máquina una gran longevidad, en condiciones normales de trabajo.

Los consejos de utilización y las piezas sueltas que figuran en este documento se indican a título de información y no de compromiso. No se concederá ninguna garantía en caso de errores u omisiones o por daños relativos al suministro, el diseño o la utilización de la máquina. Nos reservamos el derecho de efectuar, sin previo aviso, cualquier modificación técnica con objeto de aumentar la calidad de nuestros productos.

Este documento servirá al usuario para:

- familiarizarse con la máquina,
- conocer sus posibilidades de utilización,
- evitar los accidentes debidos a un uso no adaptado, una persona no formada, durante el mantenimiento, la conservación, la reparación, el desplazamiento y el transporte,
- aumentar la fiabilidad y la duración de la máquina,
- garantizar una utilización correcta, un mantenimiento regular y un arreglo rápido para reducir los gastos de reparación y los tiempos de inmovilización.

El manual debe estar disponible en cualquier momento en el lugar de trabajo.

Deberá ser leído y utilizado por cualquier persona que se encargue de la instalación o del funcionamiento.

Para mayor seguridad, también deben respetarse las normativas técnicas obligatorias vigentes en el país de utilización de la máquina.

CONSIGNAS GENERALES DE SEGURIDAD

Los pictogramas que figuran en las máquinas (en color) y en el manual indicarán algunos consejos referentes a su seguridad.



ADVERTENCIA



Símbolo general de peligro



OBLIGACION



Fondo azul, marcado blanco: *seguridad obligatoria*
+ marcado rojo : *prohibición de movimiento*



ADVERTENCIA



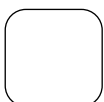
Triángulo y marcado negro sobre fondo amarillo: *peligro si no se respeta, riesgo de heridas para el usuario o terceros y de deterioros en la máquina o la herramienta.*



PROHIBICION



Círculo rojo con o sin barra: *utilización, presencia prohibida.*



PROHIBICION



Información - Instrucción: *indicaciones particulares relativas a la utilización y el control.*



Este anagrama certifica que la máquina cumple la normativa europea.

CONSIGNAS PARTICULARES

Diseñado para efectuar un servicio seguro y fiable en condiciones de utilización conformes a las instrucciones, el cortador puede presentar peligros para el usuario y riesgos de deterioro. Por tanto, es necesario realizar controles regulares en la obra. Verificar :

- que el estado técnico es perfecto (utilización según el destino, teniendo en cuenta los riesgos eventuales, y supresión de todo disfuncionamiento perjudicial para la seguridad),
- de que se utiliza un disco diamante para corte al agua (aserrado de hormigones recientes o antiguos y revestidos, asfalto). Se prohíbe la utilización de cualquier otro disco (abrasivo, sierra, etc.).
- un personal competente (cualificación, edad, formación, instrucción) que haya estudiado el manual detalladamente antes de comenzar el trabajo. Toda anomalía eléctrica mecánica o de otro origen será controlada por una persona habilitada para intervenir (electricista, responsable del mantenimiento, agente, revendedor acreditado, etc.),
- que se respetan las advertencias y directivas marcadas en la máquina (protecciones personales adecuadas), utilización conforme, instrucciones de seguridad en general, etc.),
- que no hay ninguna modificación, transformación o complemento perjudicial para la seguridad, y no será realizada sin la autorización del fabricante,
- el cumplimiento de las frecuencias de verificaciones y controles periódicos preconizados,
- la garantía de piezas de recambio de origen durante las reparaciones.

Placa de características

EL FABRICANTE		CE	
TIPO	TYPE	N° SERIE	SERIE
		ANNEE DE FABRICATION	ANNO FABRICATION
PESO	MASSE UTILE	PUISSANCE	POTENCIA
MAXI UTENSILIO	Ø MAXI OUTIL	PLAGE DE TENSION	TENSION
ESE	Ø ALESAGE	FREQUENCE	FRECUENCIA
VELOCIDAD DE ROTACION	TMIN - RPM	INT. UTIL.	INTENSIDAD



EL NO CUMPLIMIENTO DE ESTAS ADVERTENCIAS PUEDE PROVOCAR LA MUERTE O GRAVES LESIONES CORPORALES.



HACER

- HACER** Leer detalladamente y comprender todas las instrucciones antes de operar la cortadora.
- HACER** Mantener siempre todas las protecciones en su sitio.
- HACER** Usar siempre las protecciones de seguridad para oídos, ojos, cabeza y de respiración correspondientes.
- HACER** Mantener todas las partes del cuerpo alejadas de hoja de sierra y de las otras partes móviles.
- HACER** Saber cómo parar inmediatamente la sierra en caso de emergencia.
- HACER** Apagar el motor y permitir que se enfríe antes de volver a repostar.
- HACER** Controlar si hubieran daños a la hoja de sierra, bridas y ejes antes de instalar la hoja de sierra.
- HACER** Utilizar únicamente hojas de sierra con una velocidad máxima de operación superior a la velocidad del eje de la hoja de sierra.
- HACER** Sea cuidadoso y siga las instrucciones al cargar o descargar la hoja de sierra.



NO HACER

- NO HACER** No permita que otras personas se encuentren cerca de la cortadora al ponerla en funcionamiento, repostar o cuando realiza cortes.
- NO HACER** funcionar motores de gasolina o diesel en un espacio cerrado, salvo si hay una ventilación adecuada.
- NO HACER** No utilice equipos u hojas de sierra dañados.
- NO HACER** No haga funcionar la cortadora en áreas con materiales combustibles. Las chispas de la sierra pueden ocasionar un incendio o una explosión.
- NO HACER** No permita que la exposición de la hoja de sierra salga más de 1800 fuera de su protección.
- NO HACER** No deje la cortadora sin vigilancia con el motor en marcha.
- NO HACER** No opere la cortadora bajo la influencia de medicamentos o alcohol.

1 Empleo

- **Utilización** : Aserrado de hormigones nuevos o antiguos y cubiertos (asfalto).
- **Herramientas** : Discos diamantados en agua - Ø 500 mm - Calibre 25,4 mm (Para más información consulte a su suministrador habitual)

2 Características técnicas

- **Profundidad de corte** : 190 mm
- **Peso nominal** (en vacío) : de 118 a 138 kg (según versión)
- **Peso en marcha** : de 183 a 203 kg (según versión)
- **Dimensiones** (l x a x h) : 1245 x 560 x 1045 mm
- **Velocidad de rotación de la broca** : 2400 r/min.
- **Disco** : Ø 500
- **Depósito** : 50 litros

Motor	Gasolina Honda GK390	Gasolina Robin EH41	Gasolina Robin EH41	Eléctrico
Potencia (KW/CV)	9.6/13	9.6/13	7.4/9.9	7.5/10.2
Arranque	Manual	Manual	Manual	s/o
Diámetro del árbol (mm)	25.4	25.4	25.4	25.4
Diámetro máximo del disco (mm)	500	500	500	500
Profundidad máxima del corte (mm)	190	190	190	190
Capacidad del depósito (litro)	50	50	50	50
Dimensión (altura LxIxh) (mm)	1245x560x1045mm	1245x560x1045mm	1245x560x1045mm	1245x560x1045mm
Peso (kg)	118	118	138	123
Presión acústica Lpa (dB)	90	93	95	82
Potencia acústica Lwa (dB)	102	103	110	102
Nivel de Vibración	0,93	0,94	1,3	0,07

3 Descripción de la máquina [FIG. 1]

- 1 - Disco
- 2 - Manecilla de gases
- 3 - Larguero
- 4 - Llave de llegada de agua
- 5 - Cáster de disco
- 6 - Guía delantera
- 7 - Volante (penetración del disco)
- 8 - Bloqueo volante
- 9 - Motor
- 10 - Cáster de protección de correa
- 11 - Cáster de correa
- 12 - Tensión correa
- 13 - Depósito
- 14 - Freno de aparcamiento
- 15 - Salida de vaciado motor
- 16 - Anillo de eslingado
- 17 - Parada de urgencia
- 18 - Disyuntor
- 19 - Toma de alimentación

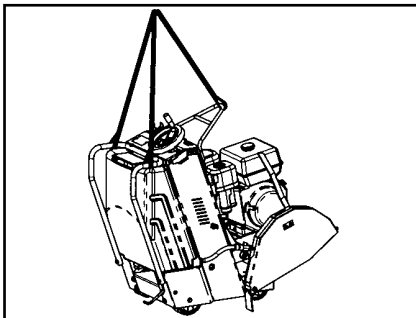
4 Manutención - Transporte (disco desmontado)



Para obligatoriamente el disco para efectuar desplazamientos por la obra.

- Para llevar la máquina a la obra, basta con empujar la sierra sobre el suelo. Se desplazará fácilmente sobre sus cuatro ruedas, sin poner en marcha el motor.
- **Freno de parada** : empujar la palanca del freno (14) [ver fig.1] para bloquear la rueda trasera.
- Desmontar el disco en caso de desplazar, descargar o transportar la máquina.

- Para transportar la máquina en un vehículo o mediante cualquier sistema elevador, están previstos 3 puntos de enganche :
 - Dos a la altura de los rieles.
 - Uno sobre el anillo de protección.



- Durante el transporte, haga descansar la parte delantera de la máquina sobre una pieza de madera.

5 Verificación antes de la puesta en marcha



Antes de la puesta en marcha, leer detenidamente las instrucciones y familiarizarse con la máquina.



Parada del motor.



El campo de trabajo debe estar perfectamente en orden, bien iluminado y no debe presentar ningún riesgo o peligro. (Ni humedad, ni productos peligrosos cerca)



Llevar las protecciones propias de su trabajo



Es obligatorio el uso del casco antiruidos.



Alejar a toda persona, ajena a la obra.



Usar únicamente discos con una velocidad nominal superior a la del eje del disco.

- **MOTOR DE GASOLINA O DIESEL** (consulte el manual de mantenimiento del motor)



Tome en cuenta las condiciones de trabajo desde el punto de vista de la salud la seguridad.

- Asegúrese de que el depósito de combustible está lleno.

Diesel : no espere a que el depósito esté vacío para llenarlo. Una falta de alimentación puede provocar el vaciado de la bomba.

- Compruebe el nivel del aceite: puesto que el motor trabaja a menudo inclinado, verifique con frecuencia, en posición horizontal, que su nivel de aceite no se encuentra nunca por debajo de la segunda señal de la varilla.
- Para arrancar, consulte las instrucciones de uso de los motores.
 - Interruptor de parada posición opuesta al stop.

- **MOTOR ELÉCTRICO** (sentido de rotación sobre los flancos del cárter). Compruebe lo siguiente :



- SEGURIDAD ELECTRICA :

La conexión debe realizarse a un cuadro con disyuntor diferencial residual de 30 mA con toma de tierra. En caso de que no tenga ese tipo de disyuntor, consulte nuestro catálogo en el cual le proponemos varios modelos.



- **Utilización correcta del dispositivo de corriente diferencial residual que incluye su control periódico. En el caso de herramientas suministradas con un DCDR integrado en el cable o en el enchufe para toma de corriente, si el cable o la toma están deteriorados, la reparación debe ser realizada por el fabricante, uno de nuestros agentes o por un taller de reparación cualificado, para evitar todo riesgo resultante de una intervención mal efectuada.**

- Alimentación del motor : cable eléctrico reforzado de 4 (3P+T) ó 5 (3P+N+T) conductores de 2,5 mm² para longitudes inferiores a 100 m.
- Toma de tierra de la máquina (obligatoria).
- El sentido de rotación del motor debe corresponder a la flecha situada sobre el cárter del disco (Si no gira el motor en el sentido deseado, invertir 2 de los cables de alimentación sobre el enchufe).

6 Montaje del disco



Parada del motor.



Desconectar desacoplando el enchufe de alimentación.

- Levantar hacia atrás la parte móvil del cárter de protección del disco (A) [ver Fig.2] aflojamiento.
- Aflojar el tornillo (D) y retirar la brida lisa (C).
- Presentar el disco introduciéndolo en el cárter fijo.



Observe el sentido de la rotación representado por una flecha en una de las caras del disco. Compruebe que las superficies de apoyo del disco, de los soportes del eje y de la broca están limpias

- Bloquear con firmeza el tornillo (D) mediante la llave de 18, inmovilizando el eje de husillo con la mano.
- Colocar el cárter de protección (bloqueo de la tuerca (B)).



El tornillo de apriete (D) del disco posee un roscado con un paso a la izquierda.



Para su seguridad y la de los demás, ponga todas las protecciones.

7 Puesta en servicio



Peligro : Riesgo de cortadura



Este siempre atento



Antes de la puesta en marcha, quitar las llaves y útiles de reglaje



Tener siempre colocados los protectores

- Cierre la llave de paso (4) [VEASE FIG. 1].
- Llenar el depósito de agua.
- Haga un trazo "al azul" en el suelo, en el lugar donde se va a efectuar el corte.
- Sitúe la máquina de tal forma que la guía delantera plegada (6) y el disco coincidan con el trazado.
- Proceda a la puesta en marcha del motor:
 - Gasolina y Diesel** : véanse las instrucciones del manual de funcionamiento del motor.
 - Espera a que se caliente el motor.
- Abra la llave de paso del agua (4).
- Mando de bloqueo (8) en posición baja para maniobrar el volante (7).
- Aumente la velocidad del motor al máximo.
- Regule la inmersión del disco sirviéndose del volante (7) : se recomienda un descenso lento para evitar que el motor se cale. (1 vuelta de volante = 1 cm).
- Una vez alcanzada la profundidad deseada, montar el mando (8).
- Haga avanzar lentamente la máquina, asegurándose de que la guía delantera y el disco siguen coincidiendo completamente con el trazado.

- No se puede establecer una velocidad racional de avance: la misma está en función de la profundidad de corte, del tipo de disco de tronzo, del material a tronzar. Se aconseja no hacer sufrir inútilmente el motor (caracterizado por el gas de escape negro) y avanzar a velocidad constante.

La duración de su disco dependerá mucho de su refrigeración que debe ser muy abundante

8 Parada

Parada del motor.

- Saque el disco de la ranura.
- Disminuya las revoluciones del motor antes de pararlo.
- Cierre la alimentación de agua.



Parada de urgencia (motor térmico) :

Bascular el interruptor del cuadro de mandos de la máquina.



Parada de urgencia (motor diesel) :

Manecilla de gases en posición deceleración máxima



Parada de urgencia (motor eléctrico) :

Pulsar la tecla roja (disyuntor).

9 Incidente durante el aserrado

- Muchas razones pueden provocar la parada del disco en la ranura de aserrado o de la misma máquina.
 - Tensión de la correa.
 - Falta de carburante (motor de gasolina o diesel) o falta de corriente (motor eléctrico).
 - Avance o inmersión demasiado rápidos, etc.
- **En todos los casos**, saque el disco de la ranura y realice un control completo de la máquina.



Reparar la máquina por una persona cualificada

10 Mantenimiento (Parada obligatoria del motor)

LIMPIE la máquina despues de cada uso.



LUBRICACION

- Los paliers de la broca deben engrasarse cada 8 horas de servicio, con una bomba engrasadora a razón de 3 a 5 bombeos de grasa en el engrasador de los cojinetes. Utilizar únicamente una grasa a base de Super Lito 12 conforme con la consistencia NLG1 GRADO #2.
- **Cada 40 hors engrase :**
 - Tornillo de ajuste del control de profundidad.



"Mantenimiento motor": remitirse al manual de mantenimiento del motor.



ACEITE

- Verifique diariamente el **ACEITE DEL MOTOR** Lea el manual del usuario para conocer los intervalos de recambio de **ACEITE y del FILTRO DE ACEITE**. Utilice :
 - aceite de motor SAE 10W30 con API clase MS, SD, SE, o mejor para motores de **GASOLINA**.
 - API clase CD o CE para motor diesel Hatz.



El lubricante se eliminará de conformidad con las modalidades prescritas por la legislación vigente.

- Para vaciar el aceite del motor, coloque un canal en la salida del liquido (V) [VEASE FIG. 3].

FILTRO DE AIRE

- Lea el manual del usuario para conocer los intervalos de mantenimiento. Para condiciones extremadamente polvorintas, deberá limpiar el filtro de aire 2 a 3 veces al día.

- Reemplace cualquier filtro o empaquetadura dañada.



Guarde la máquina en un lugar seguro y fuera del alcance de los niños.

Retire todas las herramientas y llaves de ajuste.

Guarde la herramienta diamantada en un sitio seguro en donde no pueda curvarse o dañarse.

11 Tensado de las correas del motor

- Pasado cierto tiempo de utilización, puede ser necesario volver a tensar, sin exageración, la correa. Para ello:
 - Afloje el tornillo (M) del punto de apoyo [VEASE FIG. 3].
 - Haga girar sobre su eje el punto de apoyo.
 - Apriete el tornillo (M) (par de ajuste 86 Nm).

12 Velocidades de regulador

- La velocidad del motor se ajusta previamente en fábrica para obtener una velocidad de corte adecuada. Debe comprobarse periódicamente.

- Para el ajuste del regulador y de la obturación de paso de gasolina seguir el procedimiento de instrucciones del motor.



No superar las RPM maximas del eje

13 Recomendaciones importantes

- Vuelva a apretar periódicamente tornillos y tuercas.
- Verificar la tensión de la correa, tenderla sin exageración.
- En posición de almacenamiento, se recomienda quitar el disco y guardarlo en un lugar adecuado.
- Vigile el riego apropiado del disco, inspeccionando regularmente los agujeros de la horquilla.
- Realice un ajuste correcto del disco.



- Vigile la limpieza de las superficies de apoyo del disco, de los soportes del eje y de la broca.



El fabricante no se responsabiliza de los daños causados en caso de utilización inadaptada, modificación, adaptación o motorización no conforme a la definición de origen prevista por el fabricante.



En el puesto de trabajo, el nivel de intensidad acústica no debe pasar los 85 db (A).

En este caso, se deberán utilizar medidas individuales de protección.



En un lugar de trabajo cerrado, asegurese una ventilación adecuada, ya que el gas resultante contiene oxido de carbono. Una fuerte exposición a esta gas podría provocar la pérdida de consciencia e incluso la muerte.

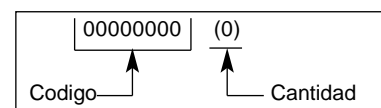
14 Reparaciones



Estamos a su entera disposición para asegurarle todas las reparaciones en el plazo más breve posible, y a los mejores precios (ver dirección al reverso).

15 Piezas de recambio

Para una entrega rápida de las piezas de recambio, y con el fin de evitar cualquier contratiempo, es necesario especificar en cada pedido las indicaciones que figuran en la placa que contiene la descripción de la máquina, aso como la referencia de la pieza que se va a reemplazar.



Ver despiece

16 Desecho



En caso de deterioro y de rotura de la máquina, ésta deberá ser eliminada de conformidad con las modalidades prescritas por la legislación vigente.

- **Materiales principales :**

- **Motor :** Aluminio (AL) - Acero (AC) - Cobre (CU) - Poliamida (PA).
- **Máquina :** Chapa de acero (AC) - Fundición (FT) - Aluminio (AL)

Los consejos de utilización y repuestos que se encuentran sobre este documento son dados para su información y no como promesa.

Preocupados por la calidad de nuestros productos, nos reservamos el derecho de efectuar, sin previo aviso, todas las modificaciones técnicas en fig. de su mejoramiento.

PREFACE TO THE MANUAL

Before leaving our factory every machine passes an exacting inspection programme in which everything is checked minutely.

Following the instructions will ensure that your machine gives long service, in normal operating conditions.

The user advice and spare parts mentioned in this document are given as an indication, and do not constitute an undertaking. No warrantee will be granted in the event of errors or omissions, or for damage occurring during delivery, or caused by the design or use of the machine. We are very concerned about the quality of our products and we reserve the right to make any technical modifications to improve them, without warning.

This document will:

- provide the user with: information about the machine
- information about its possible uses
- prevent accidents due to unsuitable use, by an untrained person, during maintenance, repairs, overhauls, handling or transport
- improve the reliability and durability of the machine
- ensure correct use, regular maintenance, and fast fault finding in order to reduce repair costs and downtime.

The manual should always be available at the place of work.

It should be read and used by any person installing or using the machine.

The obligatory technical regulations in force in the country where the machine is used must also be adhered to for maximum safety.

GENERAL SAFETY INSTRUCTIONS

The use of symbols on machines (in color) and in the manual identify advice concerning your safety.




WARNING

 Danger symbol




OBLIGATION

 Blue background, white marking : *obligatory safety*
+ red marking : *movement forbidden*




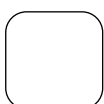
WARNING

 Black triangle and marking on a yellow background : *danger if not adhered to. Risk of injury to the user or third parties, with possibility of damage to the machine or the tool.*




INTERDICTION

 Red circle with or without bar : *use or presence prohibited.*



INDICATION

 Information - Instruction: *special instructions concerning use and inspection.*



This symbol indicates that the machine is in conformance with the applicable European directive.

SPECIAL INSTRUCTIONS

The disc cutter is designed to provide safe and reliable service in operating conditions corresponding with the instructions, but it can present dangers for the user and risks of damage, consequently regular on site inspection is necessary to ensure :

- Perfect technical condition (use for the purpose for which it is intended and taking into account any risks, and correction of any malfunction detrimental to safety).
- Use a diamond disk for cutting with water (sawing new or old concrete, tarmac or asphalt). No other type of disk is allowed (abrasive, saw, etc . . .).
- Competent staff (qualifications, age, training) who have read and understood the manual in detail before starting work: any electrical, mechanical or other problem should be investigated by a qualified maintenance engineer (electrician, maintenance manager, approved dealer, etc . . .).
- That the warnings and instructions marked on the machine are followed (adequate personal protection, correct use, general safety instructions, etc).
- That no modification, transformation or addition is detrimental to safety and that it is carried out without prior authorization from the manufacturer.
- Respect of the maintenance intervals and periodical checks recommended.
- That only genuine spare parts are used for repairs.

Instruction plate

MANUFACTURER		CE	
TYPE	TYPE	N° SERIE	SERIAL FABRICATION YEAR
WEIGHT	MASSE UTILE Kg	ANNEE DE FABRICATION	POWER
MAXI TOOL	Ø MAXI OUTIL mm	PLAGE DE TENSION	VOLTAGE
BORE	Ø ALESAGE mm	FREQUENCE	FREQUENCY Hz
SPEED	TMIN - RPM	INT. UTIL.	INTENSITY A



FAILURE TO COMPLY WITH THESE WARNINGS COULD RESULT IN DEATH OR SERIOUS BODILY INJURY.



DO

- DO** carefully read and understand all the instructions before operating the saw.
- DO** always keep all guards in place.
- DO** always wear safety approved hearing, eye, head and respiratory protection.
- DO** keep all parts of your body away from the blade and all other moving parts.
- DO** know how to stop the saw quickly in case of an emergency.
- DO** shut off the engine and allow it to cool before refueling.
- DO** inspect the blade, flanges and shafts for damage before installing the blade.
- DO** use only blades marked with a maximum operating speed greater than the blade shaft speed.
- DO** use caution and follow the instructions when loading and unloading the saw.



DO NOT

- DO NOT** allow other persons to be near the saw when starting, refueling or when cutting.
- DO NOT** run petrol or diesel engines in an enclosed area unless there is adequate ventilation.
- DO NOT** use damaged equipment or blades.
- DO NOT** operate the saw in areas of combustible material. Sparks from the saw could cause a fire or an explosion.
- DO NOT** allow blade exposure from the guard to be over 180 degrees.
- DO NOT** leave the saw unattended with the motor running.
- DO NOT** operate the saw while under the influence of drugs or alcohol.

1 Use

- **Use** : sawing of fresh or old concrete and coated materials (asphalt).
- **Tools** : Diamond Blades - Water cooled - Ø 450 mm - Bore 25.4 mm (Information from your usual supplier)

2 Technical specifications

- **Depth of cut** : 190 mm
- **Nominal weight (empty)** : 118 to 138 kg (depending on version)
- **Operating weight** : 183 to 203 kg (depending on version)
- **Dimensions (L x W x H)** : 1245 x 560 x 1045 mm
- **Blade shaft RPM** : 2400
- **Blade** : Ø 500
- **Tank** : 50 litres

Motor	Petrol Honda GK390	Petrol Robin EH41	Diesel Hatz 1B40	Electric
Power (kW/CV)	9.6/13	9.6/13	7.4/9.9	7.5/10.2
Start-up	manual	manual	manual	s/o
Shaft diameter (mm)	25.4	25.4	25.4	25.4
Max. disc diameter (mm)	500	500	500	500
Max. cutting depth (mm)	190	190	190	190
Reservoir capacity (litres)	50	50	50	50
Height dimension (Lxhxh) (mm)	1245x560x1045mm	1245x560x1045mm	1245x560x1045mm	1245x560x1045mm
Weight (kg)	118	118	138	123
Acoustic pressure Lpa (dB)	90	93	95	82
Acoustic power Lwa (dB)	102	103	110	102
Vibration Level	0,93	0,94	1,3	0,07

3 Description of the machine [FIG. 1]

- 1 - Disc
- 2 - Speed control
- 3 - Column
- 4 - Water intake tap
- 5 - Disc guard
- 6 - Front guide
- 7 - Wheel (blade lowering)
- 8 - Wheel lock
- 9 - Motor
- 10 - Belt guard
- 11 - Belt casing
- 12 - Belt tension
- 13 - Tank
- 14 - Parking brake
- 15 - Engine oil drain
- 16 - Lifting ring
- 17 - Emergency stop
- 18 - Circuit breaker
- 19 - Connector

4 Handling - Transport (blade dismantled)



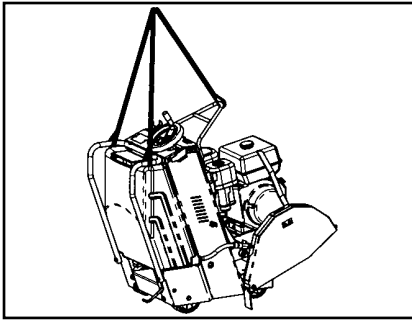
Switch off the disk prior to moving the machine on jobsite.

- For positioning the saw on site, it is sufficient to push it. It moves easily on its four wheels, without switching on the motor.
- **Parking brake**: push the brake lever (14) [see Fig. 1] to lock the rear wheel.



Remove the disk prior to hoisting, loading, unloading and transporting the machine on jobsite.

- For transporting by vehicle or by any kind of hoist, 3 lashing or hoisting points are provided :
 - Two at shaft height.
 - One on protection ring.



- During transport, rest the front of the machine on a block of wood.

5 Check before starting



Please read the instructions for use prior to operating the machine for the first time.



Motor off.



The working area must be completely cleared, well lit and all safety hazards removed (no water or dangerous objects in the vicinity)



The operator must wear protective clothing appropriate to the work he is doing. We recommend that this includes both eye and ear protection



The use of ear protection is mandatory.



Any persons not involved in the work should leave the working area



Use only blades marked with a maximum operating speed greater than blade shaft speed

- **PETROL OR DIESEL MOTOR** (refer to the engine maintenance manual)



Take into account the working conditions from health and safety point of view.

- Ensure the fuel is topped up.

Diesel : do not wait until the tank is empty before filling up. A lack of fuel risks draining the pump.
- Check the oil level : as the motor frequently works on an incline, check, in the horizontal position, that its oil level never falls below the second line one the gauge.
- To start up, refer to the engine instructions.
 - Stop switch set to stop.

- **MACHINE WITH ELECTRIC MOTOR** (direction on the sides of the guard). Check the following :



- ELECTRICAL SAFETY :
Operate this machine only on a supply equipped with a 30 mA earthed current-limiting circuit-breaker. Otherwise, consult our catalogue for appropriate models.



- The RCCB must be used correctly, including testing it regularly. For tools supplied with an integral RCCB in the cable or in the mains plug, if the cable or plug has been damaged, repairs must be carried out by the manufacturer, one of his agents or by a qualified repair workshop to avoid any risks resulting from errors.

- Motor power supply : reinforced electric cable with 4 (3P+E) or 5 (3P+N+E) conductors 2.5 mm² for lengths less than 100 m.
- Earthing of the machine (mandatory).
- The motor's direction of rotation must match the arrow on the disc casing (If the motor does not turn in the desired direction, reverse the power supply wires on the plug.).

6 Fitting the blade



Motor off



Disconnect the power plug

- Lift the moveable section of the disc guard (A) backwards [see Fig. 2]. Untighten the guard's nut (B).
- Slacken the screw (D) and remove the smooth plate (C).
- Fit the disk by slotting it into the fixed casing.



Take care about the direction of rotation which is shown by an arrow on one of the faces

Make sure the contact faces of flanges, of blade and the axle are clean

- Firmly lock screw (D) using an 18 spanner while manually holding immobile the shaft of the pin.
- Replace the guard (lock nut (B)).



The disk clamping screw (D) has a left-hand thread.



For your own safety and for the protection of other people, replace all the protective devices.

7 Starting up



Danger: risk of injury



Always pay extreme care and attention to the preparation of the machine before starting up



Remove all adjustment tools and wrenches from floor and machine



Always keep blade guard in place

- Turn off the tap (4) [SEE FIG. 1].
- Top up the water tank.
- Mark the floor by drawing a line in the place to be cut.
- Position the machine so that the folded-down front guide (6) and the blade are lined up with the mark.
- Start up the motor :

Petrol and Diesel : refer to the instructions in the manufacturer's service manual.

Allow the motor to warm up.

- Turn on the water tap (4).
- The locking lever (8) should be down to move the wheel (7).
- Increase the motor speed to full power.
- Adjust the travel of the disk by means of the hand-wheel (7) : a slow descent is advisable to prevent the motor from stalling. (1 turn of the handwheel = 1 cm).
- Raise the lever (8) when the required depth has been set.
- Advance the machine gently whilst ensuring that the front guide and the blade always follow the mark.

- A rational advance speed cannot be set as this depends on the cutting depth, the type of cutting wheel and the material to be cut. We recommend that you do not make the motor labour uselessly (characterised by black exhaust fumes). Travel at a regular speed.

Abundant water cooling = guaranteed long blade life

8 To stop

STOP Motor off.

- Disengage the blade from the groove.
- Reduce the motor speed before stopping.
- Turn off the water.



Emergency stop (engine) :

Operate the switch on the machine's control panel.



Emergency stop (diesel engine) :

Speed control set to minimum speed



Emergency stop (electric motor):

Press the red knob (circuit breaker)

9 Incidents during sawing

- Several causes may be responsible for stopping the blade in the saw groove or the machine :
 - Tension the belt.
 - Lack of fuel (petrol or diesel) or lack of power (electric).
 - Too rapid an advance or descent, etc.
- **In all cases**, disengage the blade from the groove and make a complete check of the machine.



Entrust repairs to authorised dealer only

10 Maintenance (with the engine stopped)

After each use **CLEAN** the machine.



LUBRICATION

- The spindle bearings must be greased after 8 hours of use, with a grease gun by pumping three to five times the grease into the greaser of the bearings. Only use a Super lithium 12 based grease in compliance with the NLG1 GRADE 2 consistency.
- **Every 40 hours grease** :
 - Depth control adjustment screw.



"Engine Maintenance" : refer to the engine maintenance booklet.



OIL

- Check **ENGINE OIL** daily. Read engine owners manual for **OIL** and **OIL FILTER** change intervals. Use :

- SAE 10W30 motor oil with API class MS, SD, SE or better for PETROL engines.
- API class CD or CE for Hatz diesel.



Dispose of the old oil as laid down by the regulations in force.

- To empty the motor, place a funnel at the drain outlet (V) [SEE FIG. 3].

AIR FILTER

- Read engine owners manual for maintenance intervals. For extremely dusty conditions you may have to clean the air filter element 2 to 3 times a day.
- Replace any damaged filters or gaskets.



Store in a safe place out of reach of children.

Remove all adjustment tools and wrenches

Store diamond tool in a safe place so it cannot be bent or damaged.

11 Motor belt tension

- After a certain amount of use, it may be necessary to reasonably tighten the belts. To do that:
 - Loosen the screw (M) of the seating [SEE FIG. 3].
 - Swivel the base.
 - Tighten the screw (M) (tightening torque 86xNm).

12 Governor settings

- Engine speed is preset at the factory for proper sawing speed. It should be periodically verified.
- To change governor setting, refer to engine manual.



Never go over maximum blade capacity and cutting depths.

13 Important recommendations

- Tighten all the nuts and bolts regularly.
- Check the belt's tension. Do not overtighten it.
- When storing the machine, we recommend removing the blade and storing it carefully.
- Check that there is sufficient water supply during operation, inspect the holes in the fork regularly.
- Tighten the blade firmly.



- Make sure the contact faces of flanges, blade and axle are clean.



The manufacturer declines all responsibility for loss or damage resulting from misuse or any modification, alteration or powering that does not conform to the manufacturer's original specifications.



**At the work station, the sound pressure level may exceed 85 db (A)
In this case individual protection measures must be taken.**



When working in a limited or closed area, make sure that the ventilation is adequate. The exhaust gases contain carbon monoxide (exposure to this toxic gas can cause loss of consciousness and can be fatal).

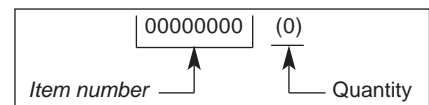
14 Repairs



We carry out all repairs in the shortest possible time and at the most economical prices (see overleaf for our address).

15 Spare parts

For quick supply of spare parts and to avoid any lost time it is essential to quote the data on the manufacturer's plate fixed to the machine and the part number of the part to be replaced with every order.



See exploded view

16 Scrapping



In the event of deterioration and scrapping of the machine, the following items must be disposed of in accordance with the requirements of the legislation in force.

• Main materials :

- **Motor** : Aluminium (AL), Steel (AC), Copper (CU), Polyamide (PA)
- **Machine** : Steel sheet (AC), Cast iron (FT), Aluminium (AL)

The instructions for use and spare parts found in this document are for information only and are not binding.

As part of our product quality improvement policy, we reserve the right to make any and all technical modifications without prior notice.

EINLEITUNG ZU DIESEM HANDBUCH

Vor dem Verlassen unseres Werkes hat jede Maschine eine Reihe von Prüfungen erfolgreich bestanden, bei denen die gesamte Anlage bis ins Detail getestet wird.

Die genaue Befolgung unserer Anweisungen gewährleistet unter normalen Arbeitsbedingungen Ihrer Maschine lange Lebensdauer.

Die in vorliegendem Handbuch aufgeführten Einsatzhinweise und Ersatzteilreferenzen stellen Richtangaben dar, die eine Haftungspflicht unsererseits ausschließen. Ein Garantieanspruch kann bei Fehlern oder Auslassungen bzw. bei Schäden, die auf die Lieferung, Auslegung oder Anwendung der Maschine zurückzuführen sind, nicht hergeleitet werden. Ständig um eine Qualitätsausführung unserer Produkte bemüht, behalten wir uns vor, ohne Vorankündigung, der Weiterentwicklung dienende technische Änderungen vorzunehmen.

Vorliegendes Dokument dient dem Anwender:

- sich mit der Maschine vertraut zu machen,
- deren Einsatzmöglichkeiten kennenzulernen,
- Unfälle bei unsachgemäßer Verwendung durch eine nicht fachmännisch ausgebildete Person zu vermeiden, bei der Pflege, Wartung, Instandsetzung, Umstellung und dem Transport der Maschine;
- die Betriebssicherheit und Lebensdauer der Maschine zu erhöhen,
- eine korrekte Anwendung, regelmäßige Wartung, rasche Entstörung sicherzustellen, um Reparaturkosten und Stillstandszeiten auf ein Mindestmaß zu begrenzen.

Vorliegendes Handbuch muß jederzeit am Arbeitsplatz verfügbar sein.

Inkenntnisnahme und Anwendung durch jegliche mit der Aufstellung oder dem Betrieb beauftragte Person.

Für ein Höchstmaß an Sicherheit sind die im jeweiligen Einsatzland der Maschine geltenden technischen Vorschriften einzuhalten.

Deutsch

ALLGEMEINE SICHERHEITSVORSCHRIFTEN

Die Piktogramme auf den Maschinen in Farbe und in diesem Handbuch geben Hinweise, die Ihrer Sicherheit dienen.



WARNUNG



Allgemeines Gefahrensymbol



OBLIGATORISCH



blauer Grund, weiße Markierung: *Sicherheit obligatorisch*
+ rote Markierung: *Bewegung untersagt*



WARNUNG



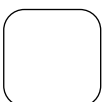
Dreieck, schwarze Markierung auf gelbem Grund : *Gefahr bei Nichteinhaltung Verletzungsrisiko für den Anwender oder Dritte mit Beschädigung der Maschine oder des Werkzeuges in der Folge.*



VERBOT



roter Kreis mit oder ohne Querstrich: *Anwendung, Anwesenheit untersagt.*



HINWEIS



Information - Anweisung : *Spezielle, die Anwendung und Prüfung betreffende Angaben.*



Dieses Symbol bedeutet, daß die Maschine den europäischen Richtlinien entspricht.

SONDERVORSCHRIFTEN

Ihre Trennschneidmaschine ist für einen sicheren und dauerhaften Betrieb ausgelegt. Doch können auch bei einsatzkonformer Verwendung von der Trennschneidmaschine für den Anwender Gefahren und Risiken ausgehen. Deshalb sind vorbeugend regelmäßige Prüfungen auf der Baustelle notwendig zur Überwachung :

- des einwandfreien technischen Zustandes (Einsatz bestimmungsgemäß unter Berücksichtigung evtl. Risiken und unter Ausschaltung jeglicher, der Sicherheit abträglicher Fehlfunktion),
- zum Naßtrennen Diamantscheibe verwenden (Trennen von Frisch- oder Altbeton, Teerbeläge, Asphalt) - andere Trennscheiben jeglicher Art sind untersagt (Schleif- u. Trennscheiben usw...),
- eines kompetenten Personals (fachliche Eignung, Alter, Ausbildung, Einweisung), das vor der Arbeitsaufnahme detaillierte Kenntnisse dieses Handbuchs erwarb; jegliche Unregelmäßigkeit elektrischer, mechanischer oder anderer Art ist von einer befugten, einzuschaltenden Person zu prüfen (Elektriker, Wartungsverantwortlicher, autorisierter Wiederverkäufer, usw. ...),
- der Einhaltung der Warnungen und auf der Maschine markierten Anweisungen (dem Arbeitseinsatz angepaßte Schutzmittel), sachgemäße Anwendung, Sicherheitsanweisungen im Allgemeinen, ...),
- daß keinerlei Änderung, kein Umbau oder Zusatz, die die Sicherheit in Frage stellen, und die nicht in Abstimmung mit dem Hersteller erfolgten, vorgenommen wurden.
- der Einhaltung der Überprüfungshäufigkeit sowie der empfohlenen Kontrollintervalle,
- der Garantie von Originalersatzteilen im Reparaturfall.

Typenschild

DER HERSTELLER		CE	
MODELL	TYPE	N° SERIE	SERIE HERSTELLUNGSJAHR
GEWICHT	MASSÉ UTILE	ANNEE DE FABRICATION	LEISTUNG
MAX. WERKZEUG	Ø MAXI OUTIL	PUISSANCE	SPANNUNG
BOHRUNG	Ø ALEPAGE	PLAGE DE TENSION	FREQUENZ
UMMIN DREHZAH	TMM - RPM	FREQUENCE	INTENSITAT
		INT. UTIL.	A



DAS NICHT-EINHALTEN DIESER WARNUNGEN KÖNNTE DEN TOD ODER ERNSTHAFTE KÖRPERVERLETZUNGEN ZUR FOLGE HABEN



VORSCHRIFTEN

Vor Inbetriebnahme der Säge die Gebrauchsanleitung sorgfältig lesen und sich damit vertraut machen.

Nie die Schutzvorrichtungen entfernen.

Immer sicherheitsgeprüften Gehör-, Augen, Kopf- und Atemschutz tragen.

Halten Sie Ihren Körper immer von der Scheibe und allen anderen beweglichen Teilen der Maschine entfernt.

Sie müssen wissen, wie Sie die Maschine im Notfall schnell abschalten können.

Den Motor abstellen und abkühlen lassen, ehe Sie Kraftstoff einfüllen.

Überprüfen Sie die Scheibe, die Flansche und die Welle auf Schäden, ehe Sie die Scheibe montieren.

Nur Scheiben verwenden, die eine höhere maximale Arbeitsgeschwindigkeit aufweisen als die Drehgeschwindigkeit der Welle.

Seien Sie vorsichtig und halten Sie sich an die Anweisungen beim Auf- und Abladen der Säge.



VERBOTE

Beim Starten oder Betanken der Säge sowie beim Schneiden darf sich keine Drittperson in deren Bereich aufhalten.

Benzin- oder Dieselmotoren NIEMALS in geschlossenen Räumen betreiben, es sei denn, es wäre eine geeignete Be- und Entlüftung vorhanden.

Keine beschädigten Geräte oder Scheiben benutzen.

Die Säge nicht in Bereichen mit entflammbareren Materialien einsetzen. Funken von der Säge könnten ein Feuer oder eine Explosion verursachen.

Die Scheibe darf nicht um mehr als 180° aus dem Scheibenschutz herausragen.

Die Säge bei laufendem Motor nicht unbeaufsichtigt lassen.

Die Säge nicht bedienen, wenn Sie unter Einfluß von Medikamenten oder Alkohol stehen.

1 Einsatz

- **Verwendung** : Naßschnitt von frischem oder altem und beschichtetem Beton (Asphalt)
- **Werkzeuge** : Diamantscheiben - Ø 500 mm -Bohrung 25,4 mm (Auskünfte bei Ihrem üblichen Händler)

2 Technische Daten

- **Schnitttiefe** : 190 mm
- **Gewicht (leer)** : 118 bis 138 kg (je nach Ausführung)
- **Gewicht im Betrieb** : 183 bis 203 kg (je nach Ausführung)
- **Abmessungen** : (L x B x H) : 1245 x 560 x 1045 mm
- **Umdrehungsgeschwindigkeit** : 2400 U/min
- **Trennscheibe** : Ø 500
- **Kraftstoffbehälter** : 50 Liter

Motor	Benzin Honda GK390	Benzin Robin EH41	Diesel Hatz 1B40	Elektrik
Leistung (kW/PS)	9.6/13	9.6/13	7.4/9.9	7.5/10.2
Anlassen	Manuell	Manuell	Manuell	Gegenstandslos
Wellendurchmesser (mm)	25.4	25.4	25.4	25.4
Höchstdurchmesser der Scheibe (mm)	500	500	500	500
Maximale Schnitttiefe (mm)	190	190	190	190
Tankinhalt (Liter)	50	50	50	50
Höhenabmessungen (LxBxH) (mm)	1245x560x1045mm	1245x560x1045mm	1245x560x1045mm	1245x560x1045mm
Gewicht (kg)	118	118	138	123
Schalldruck Lpa (dB)	90	93	95	82
Schalleistung Lwa (dB)	102	103	110	102
Schwingungspegel	0,93	0,94	1,3	0,07

3 Beschreibung [ABB. 1]

- 1 - Scheibe
- 2 - Gashebel
- 3 - Maschinenholme
- 4 - Wasserzufuhrhahn
- 5 - Scheibengehäuse
- 6 - Führung vorne
- 7 - Handrad (Scheibentiefeinstellung)
- 8 - Handradarretierung
- 9 - Motor
- 10 - Riemen-Schutzverkleidung
- 11 - Riemenschutz
- 12 - Riemenspannung
- 13 - Behälter
- 14 - Abstellbremse
- 15 - Motorölablaß
- 16 - Hubseilring
- 17 - Notabschaltung
- 18 - Lasttrenner
- 19 - Netzanschluß

4 Handhabung - Transport (mit abmontierter Scheibe)



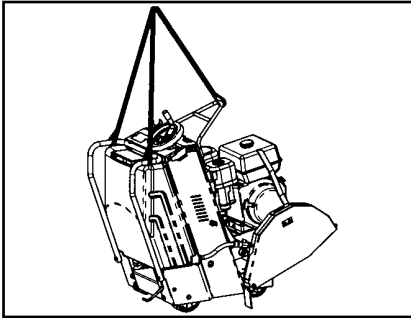
Vor Manövrieren des Fugenschneiders auf der Baustelle motor ausschalten.

- Zum Aufstellen auf der Baustelle genügt es, die Säge auf dem Boden voranzuschieben. Sie ist einfach auf ihren vier Rädern ohne Anlassen des Motors fortzubewegen.
- **Parkbremse**: Den **Bremshebel (14)** nach vorn schieben [siehe Abb.1], um das Hinterrad zu blockieren.



Vor Umschlag- und Transportarbeiten Trennscheibe.

- Für den Transport auf einem Fahrzeug oder mit einem beliebigen Hebwerkzeug ist ein Anschlag an 3 Stellen vorgesehen:
 - Zwei auf der Höhe der Längsträger.
 - 1 auf Sicherungsring.



- Während des Transportes ist der vordere Teil der Maschine auf einem Holzstück abzustützen.

5 Kontrollen vor Inbetriebnahme



Vor jeder Inbetriebnahme Betriebsanleitung aufmerksam lesen und sich mit der Maschine vertraut machen.



Motor aus!



Der Arbeitsbereich muß sorgfältig aufgeräumt und gut beleuchtet sein, er darf keine Gefahrenquelle aufweisen (keine Feuchtigkeit oder gefährlichen Produkte in der Nähe)



Die Bedienungsperson muß geeignete Arbeitsschütze tragen



Lärmschutz obligatorisch.



Im Arbeitsbereich darf sich keine Drittperson aufhalten



Nur Trennscheiben verwenden, die eine höhere maximale Betriebsgeschwindigkeit aufweisen als die effektive Arbeitsgeschwindigkeit der Achse.

- **BENZIN ODER DIESELMOTOR** (das Wartungsbuch für den Motor zu Rate ziehen)



Die Arbeitsbedingungen in Bezug auf Gesundheit und Sicherheit berücksichtigen.

- Prüfen, ob der Tank gefüllt ist.

Diesel : zum Füllen nicht abwarten, bis der Tank leer ist, da die Pumpe sonst leerlaufen könnte.

- Ölstand prüfen : da der Motor oft in geneigter Stellung arbeitet, sollten Sie regelmäßig in horizontaler Lage den Ölstand prüfen; er darf niemals niedriger als der zweite Strich des Pegelstabs sein.
- Zum Starten verweisen wir auf die Motorbeschreibung.
 - Abschalterposition entgegengesetzt zum Stop.

- **MASCHINE MIT ELEKTROMOTOR** (Drehrichtung an den Seiten des Gehäuses). Prüfen Sie folgendes :



- ELEKTRISCHE ABSICHERUNG :

Anschluß über Differenzreststrom-Abschalter 30 mA mit Erdleiter. Ist ein solcher Abschalter nicht vorhanden, können andere Ausführungsarten eingesetzt werden, die Sie bitte unserem Katalog entnehmen wollen.



- Korrekter Einsatz des Reststrom-Differentialabschalters mit regelmäßiger Inspektion; bei Werkzeugen, die mit in das Kabel bzw. in den Netzstecker integriertem DCDR-Glied geliefert werden, muß in Fällen, wo auf eine Beschädigung des Kabels oder des Netzanschlusses zu schließen ist, die Reparatur vom Hersteller oder dessen Vertretungen bzw. einer Fachwerkst

- Stromzufuhr des Motors: Verstärktes Elektrokabel mit 4 (3P + E) oder 5 (3P + N + E) Drähten von 2,5 mm² für Kabel unter 100 m Länge.
- Erdanschluß der Maschine (unerlässlich).
- Die Drehrichtung des Motors muss dem Pfeil auf dem Scheibengehäuse entsprechen (Sollte der Motor nicht in der gewünschten Richtung drehen, 2 der Versorgungsdrähte am Stecker vertauschen.)

6 Einsetzen der Scheibe



Motor aus



Ausschalten durch Abtrennen des Netzsteckers

- Das bewegliche Teil des Scheibenschutzgehäuses (A) nach hinten anheben [siehe Abb.2]. Lösen der Gehäusemutter (B).
- Schraube (D) lösen, Glattflanschteil herausnehmen (C).
- Scheibe heranzuführen und in die feststehende Verkleidung einsetzen.



Die auf einer Seite der Scheibe dargestellte Drehrichtung beachten

Darauf achten, daß die Auflageseiten der Scheibe, der Flansche und der Welle sauber sind

- Die Schraube (D) mit dem 18er Schlüssel gut arretieren, dabei die Spindelwelle mit der Hand festhalten.
- Schutzverkleidung wieder aufsetzen (Mutter (B) blockieren).



Die Anzugsschraube (D) der Scheibe weist Linksgewinde auf.



Sämtliche Schutzvorrichtungen zu Ihrem persönlichen Schutz und der Sicherheit anderer wieder montieren.

7 Inbetriebnahme



Achtung: Schnittgefahr



Stets achtgeben



Vor der Inbetriebnahme die Schlüssel und die Regelwerkzeuge entfernen



Den Spritzschutz während der gesamten Arbeitsdauer nicht entfernen

- Den Ventil (4) schließen [SIEHE ABB. 1].
- Den Tank mit Wasser füllen.
- Mit der Blauschnur einen Strich auf dem Boden ziehen, um die abzutrennende Stelle zu markieren.
- Die Maschine so aufstellen, daß der vordere herabgeklappte Anschlag (6) und die Scheibe der Anzeichnung entsprechen.
- Den Motor einschalten :
Benzin und Diesel : sich an das Bedienungshandbuch des Herstellers halten. Den Motor warmlaufen lassen.
- Den Wasserventil (4) öffnen.
- Zur Betätigung des Handrades (7) den Arretierhebel (8) nach unten stellen.
- Den Motor bei voller Drehzahl beschleunigen.
- Die Tauchtiefe der Scheibe mit dem Stellrad (7) regeln: es wird empfohlen, die Scheibe langsam zu senken, um ein Blockieren des Motors zu vermeiden. (1 Radumdrehung = 1 cm)
- Nach Erreichender gewünschten Tiefe - den Hebel (8) wieder nach oben stellen.
- Die Maschine langsam vorwärtsbewegen; dabei immer darauf achten, daß der vordere Anschlag und die Scheibe mit der Anzeichnung übereinstimmen.

- Es kann keine rationale Vorschubgeschwindigkeit vorgegeben werden, denn diese Geschwindigkeit ist abhängig von der Schnitttiefe, vom Sägescheibentyp und von dem zu sägenden Material. Es ist empfehlenswert, den Motor nicht unnötig zu überlasten (ersichtlich durch schwarzes Abgas) und mit regelmäßiger Geschwindigkeit zu fahren.

Reichliche Berieselung = Langlebigkeit der Scheibe

8 Stop



Motor aus!

- Die Scheibe aus dem Einschnitt herausnehmen.
- Den Motor vor dem Ausschalten langsamer drehen lassen.
- Die Wasserzufuhr sperren.



Notabschaltung (Verbrennungsmotor) :

Kippschalter auf Maschinensteuertafel auf STOP stellen.



Notabschaltung (Dieselmotor) :

Gashebel auf minimale Betriebsposition



Notabschaltung (Elektromotor):

Roten Taster (Lasttrenner) drücken.

9 Incident en cours de sciage

- Mehrere Gründe können einen Stillstand der Scheibe im Einschnitt oder der Maschine verursachen :
 - Riemenspannung
 - Fehlen von Kraftstoff (Benzin oder Diesel) oder Stromunterbrechung.
 - Zu schnelle Vorwärtsbewegung oder Absenken, usw.
- Die Scheibe **in jedem Fall** aus dem Einschnitt entfernen und die Maschine vollständig prüfen.



Reparaturen nur von qualifiziertem Personal vornehmen lassen

10 Wartung (bei abgestellter Maschine)

Die Maschine nach jeder Benutzung **SÄUBERN**.



SCHMIERUNG

- Die Spindellager müssen alle 8 Betriebsstunden mit einer Schmierpumpe geschmiert werden: drei- bis fünfmal Fett in die Schmiernippel der Lager pumpen. Ausschließlich Fett aus Super lithium 12, dessen Konsistenz NLG1 GRADE #2 entspricht, verwenden.
- **Alle 40 Betriebsstunden fetten :**
 - Einstellschrauben der Tiefensteuerung.



"Motorwartung": siehe Motorwartungsanleitung.



ÖL

- Täglich den **STAND DES MOTORÖLS** prüfen. Die in den Handbüchern angegebenen Zeitspannen für den Wechsel des **ÖLS** und des **ÖLFILTERS** zu Rate ziehen. Verwenden :
 - Sie SAE 10W30-Motoröl mit API-Klasse MS, SD, SE oder hhere Qualität für **BENZINMOTOREN**.
 - Sie API-Klasse CD oder CE für Hatz-Dieselmotoren.



Entsorgung des Schmiermittels in Übereinstimmung mit der geltenden Gesetzgebung.

- Um das Motoröl zu wechseln, eine Wanne unter den Ölablaß stellen (V) [SIEHE ABB. 3].

LUFTFILTER

- Für die Wartungsspannen halten Sie sich an die Handbücher der Hersteller. Bei extrem starker Staubbildung müssen Sie das Filterelement gegebenenfalls 2 bis 3 mal am Tag säubern.
- Beschädigte Fliter oder Dichtungsringe immer ersetzen.



An einem sicheren, für Kinder nicht zugänglichen Ort aufbewahren..

Alle Regeiwerkzeuge und Schlüssel entfernen.

Die Diamantscheibe so aufbewahren, daß sie nicht beschädigt oder gekrümmt werden kann.

11 Spannung der Motorriemen

- Nach einer gewissen Benutzungsdauer kann es sich als notwendig erweisen, den Riemen etwas nachzuspannen. Dabei ist wie folgt vorzugehen:
 - die Schraube (M) am Halter lösen [SIEHE ABB. 3],
 - den Halter drehen,
 - die Schraube (M) blockieren (Drehmoment 86xNm).

12 Einstellung des Drehzahlreglers

- Die Motorgeschwindigkeit wird im Werk auf die richtige Schnittgeschwindigkeit eingestellt. Es ist wichtig, diese Voreinstellung regelmäßig zu überprüfen.
- Hinweise zur Neueinstellung des Drehzahlreglers finden Sie im Motorhandbuch.



Die maximale Umdrehungsgeschwindigkeit der Blattwelle nie überschreiten

13 Wichtige Hinweise

- Die Schrauben regelmäßig nachziehen.
- Die Riemenspannung überprüfen. Den Riemen nicht zu sehr spannen.
- In Ruhestellung empfiehlt es sich, die Scheibe abzunehmen und angemessen zu lagern.
- Darauf achten, daß die Scheibe richtig berieselt wird; zu diesem Zweck sind regelmäßig die Löcher des Bügels zu prüfen.
- Die Scheibe richtig festziehen.



- Darauf achten, daß die Auflageseiten der Scheibe, der Flansche und der Welle sauber sind.



Der Hersteller haftet in keinem Fall bei unsachgemäßer Verwendung, jeglicher Änderung, Anpassung oder Motorisierung, die nicht mit der herstellereitigen Originalauslegung übereinstimmen.



Die Schalleistung am Arbeitsplatz kann 85 dB (A) überschreiten. In diesem Fall sind besondere Arbeitsschutzmittel vorzusehen.



Beim Arbeiten in einem geschlossenen, abgegrenztem Bereich, auf ausreichende Belüftung der Kohlendioxyd-Auspuffgase achten (Einatmen dieser Gase ist gesundheitsschädlich)

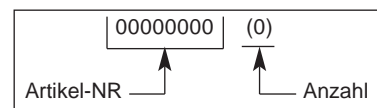
14 Reparaturen



Wir stehen zu Ihrer vollen Verfügung, um sämtliche Reparaturarbeiten zu günstigen Preisen und schnellstmöglich durchzuführen (siehe Adresse auf der Rückseite).

15 Ersatzteile

Um eine schnelle Lieferung der Ersatzteile zu gewährleisten, ist es unbedingt erforderlich, uns bei jeder Bestellung alle auf dem Maschinenkennschild befindliche Daten (Maschinentyp, Maschinennummer, Ersatzteilbenennung, Bestellnummer, Bestellmenge) sowie die Teilbezeichnung gemäß Teilliste anzugeben.



e siehe Explosionszeichnung

16 Endgültige Stilllegung



Bei Beschädigung von Zubehör oder der gesamten Maschine, ist diese nach den geltenden gesetzlichen Vorschriften und vorgeschriebenen Verfahren zu entsorgen.

- **Wichtigste Werkstoffe :**

- **Motor :** Aluminium (AL) - Stahl (AC) - Kupfer (CU) - Polyamid (PA)
- **Maschine :** Stahlblech (AC) - Guß (FT) Aluminium (AL)

Die Bedienungsanleitung und die Ersatzteilliste, die in diesem Dokument aufgeführt sind, sind nur zur Kenninsnahme und nicht verbindlich. Bekümmert um die Qualität unserer Produkte, behalten wir uns das Recht vor, ohne vorherige Benachrichtigung, technische Abänderungen zur Verbesserung dieser vorzunehmen.

VOORWOORD

Elke machine ondergaat vóór het verlaten van onze fabriek een aantal controlebeurten waarbij alles nauwkeurig gecontroleerd wordt.

Indien u onze instructies strikt naleeft, zal uw machine bij normale werkomstandigheden lang meegaan.

De gebruiksaanwijzingen en de onderdelen uit deze handleiding worden ter informatie opgegeven en zijn niet bindend. De garantievoorwaarden zijn niet geldig bij foutief gebruik of nalatigheid, of bij beschadigingen die te wijten zijn aan de levering, het concept of het gebruik van de machine. Teneinde de kwaliteit van onze producten steeds te verbeteren, behouden wij ons het recht voor, technische wijzigingen aan te brengen zonder voorafgaande berichtgeving.

De gebruiker kan dit document gebruiken om :

- zich aan de machine te wennen,
- alle toepassingsmogelijkheden te leren kennen,
- ongevallen te vermijden die te wijten zouden zijn aan een verkeerd gebruik, door een persoon die daar niet toe is opgeleid, bij onderhouds- en herstellingswerken of bij het verplaatsen en het vervoer,
- de betrouwbaarheid en de levensduur van de machine te verbeteren,
- in te staan voor een juist gebruik, een regelmatig onderhoud en een snelle reparatie, om zo de herstellingskosten en de duur van de immobilisatie tot een minimum te herleiden.

Nederlands

Deze handleiding dient steeds beschikbaar te zijn op de plaats waar de machine gebruikt wordt. Iedere persoon die de machine installeert of gebruikt, dient deze handleiding te lezen en te gebruiken. Met het oog op een optimale veiligheid, dienen de verplichte technische reglementeringen die van kracht zijn in het land waar de machine gebruikt wordt, eveneens te worden nageleefd.


ALGEMENE VEILIGHEIDSVOORSCHRIFTEN

De gebruikte pictogramme op de machines (in kleur) en in de handleiding wijzen op tips i.v.m. uw veiligheid.




WAARSCHUWING  Algemeen symbool voor gevaar.



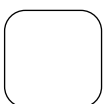
VERPLICHTING  Blauwe achtergrond, witte markering : *verplichte veiligheid*
+ rode markering : *bewegingen verboden*




WAARSCHUWING  Zwarte driehoek en markering op gele achtergrond : *gevaar bij het niet naleven, de gebruiker of derden kunnen gekwetst worden en de machine of het gereedschap kunnen beschadigingen oplopen.*



VERBOD  Rode cirkel met of zonder streep : *gebruik, aanwezigheid verboden.*



AANWIJZING  Informatie - instructie : *bijzondere aanwijzingen i.v.m. het gebruik, de controle.*

De fabrikant kan in geen geval aansprakelijk worden gesteld bij een verkeerd gebruik van of wijzigingen aan de machine.



Dit symbol betekent dat de machine overeenstemt met de betreffende Europese richtlijn.

BIJZONDERE VOORSCHRIFTEN

De afkortmachine is zo ontworpen dat een veilige en betrouwbare werking mogelijk is, indien ze volgens de instructies gebruikt wordt, maar kan toch enig gevaar inhouden voor de gebruiker en kan beschadigingen oplopen; regelmatige controles op het werkterrein zijn dus noodzakelijk. Controleer:

- of de machine in een technisch perfecte staat verkeert (gebruik voor de voorziene doeleinden, rekening houdend met de eventuele risico's, defecten die de veiligheid in gevaar kunnen brengen, herstellen),
- het gebruik van een diamantschijf voor zagen van nat materiaal (zagen van vers of oud beton met teerlaag, asfalt). Gebruik van een ander type schijf is verboden (slijpschijf, zaagschijf, e.d.).
- bevoegd personeel (bekwaamheid, leeftijd, opleiding, training) dat zorgvuldig alle aanwijzingen gelezen heeft voordat met het werk begonnen wordt. Electricische, mechanische en overige storingen worden door een daartoe bevoegde persoon nagezien (electricien, functionaris onderhoud, erkende dealer, enz.),
- of de waarschuwingen en richtlijnen op de machine, nageleefd worden (aangepaste bescherming van het bedienend personeel), en of de machine naar behoren gebruikt wordt (algemene veiligheidsinstructies...),
- of de veiligheid niet in het gedrang wordt gebracht doordat de machine gewijzigd, omgebouwd of aangevuld werd, dit zonder toestemming van de fabrikant,
- of de aanbevolen frequentie van de controlebeurten wordt nageleefd,
- of uitsluitend originele reserveonderdelen gebruikt worden bij het uitvoeren van herstellingen.

Typeplaatje

FABRIKANT		CE	
TYPE	TYPE	N° SERIE	SERIENUMMER
GEWICHT	MASSE UTILE	ANNEE DE FABRICATION	JAAR GEPRODUCEERD
Ø MAX. ZAAGBLAD	Ø MAXI OUTIL	PUISSANCE	VERMOGEN
Ø ASSAT	Ø ALESAGE	PLAGE DE TENSION	VOLTAGE
T.P.M.	TMIN - RPM	FREQUENCE	FREQUENTIE
	INT. UTIL.		A STROOMSTERKTE



HET NIET NALEVEN VAN DEZE WAARSCHUWINGEN KAN DE DOOD OF ERNSTIGE LICHAAMELIJKE LETSELS VEROORZAKEN



WAT MOET

Lees aandachtig en begrijp goed alle instructies vooraleer de machine in gebruik te nemen.

Hou steeds alle beschermelementen op hun plaats.

Draag steeds gekeurde oor-, oog-, hoofd- en ademhalings- bescherming.

Hou alle lichaamsdelen uit de buurt van het zaagblad en alle andere bewegende onderdelen.

Weet hoe de machine snel te stoppen in geval van nood.

Zet de motor af en laat hem afkoelen vooraleer benzine te tanken.

Controleer het zaagblad, de flenzen en de assen op beschadiging vooraleer het zaagblad te monteren.

Gebruik alleen zaagbladen waarvan het maximum toerental groter is dan het toerental van de zaagspil.

Wees voorzichtig en volg de instructies bij laden en lossen van de zaagmachine.



WAT NIET MAG

Laat nooit andere mensen in de buurt van de zaagmachine komen bij starten, tanken of tijdens het zagen.

Laat benzine- of dieselmotoren nooit draaien in een gesloten ruimte, tenzij deze goed geventileerd is.

Gebruik nooit beschadigde uitrustingen of zaagbladen.

Gebruik de zaagmachine nooit waar brandbaar materiaal voorkomt. Vonken van de zaagmachine kunnen brand of ontploffing veroorzaken.

Verwijder nooit de beschermkap zodanig dat het zaagblad over meer dan 180 graden blootgesteld is.

Laat nooit de machine zonder toezicht achter wanneer de motor draait.

Bedien nooit de machine wanneer u onder invloed van geneesmiddelen of alcohol staat.

1 Gebruik

- **Gebruik**: zagen van verse betonspecie of oud omhullingsbeton (asfalt)
- **Snijgereedschap**: watergekoelde diamantbladen - Ø 500 mm - boring 25,4 mm
(Meer informatie bij uw vaste leverancier)

2 Technische kenmerken

- **Snedediepte**: 190 mm
- **Nominal gewicht** (leeg): 118 tot 138 kg (naar gelang model)
- **Gewicht in bedrijf**: 178 tot 203 kg (naar gelang model)
- **Afmetingen** (L x B x H): 1245 x 560 x 1045 mm
- **Draaisnelheid van de spil**: 2400 omw./min
- **Zaagblad**: Ø 500
- **Reservoir**: 50 liter

Motor	Benzine Honda GK390	Benzine Robin EH41	Diesel Hatz 1B40	Elektrisch
Puissance (Kw/CV)	9.6/13	9.6/13	7.4/9.9	7.5/10.2
Starten	Met de hand	Met de hand	Met de hand	v/o
Asdoorsnede (mm)	25.4	25.4	25.4	25.4
Maximale doorsnede van de schijf (mm)	500	500	500	500
Maximale zaagdiepte (mm)	190	190	190	190
Tankinhoud (liter)	50	50	50	50
Afmeting hoogte (Lxbxh) (mm)	1245x560x1045mm	1245x560x1045mm	1245x560x1045mm	1245x560x1045mm
Gewicht (kg)	118	118	138	123
Akoestische druk Lpa (dB)	90	93	95	82
Akoestisch vermogen Lwa (dB)	102	103	110	102
VIBRATIE-NIVEAU	0,93	0,94	1,3	0,07

3 Beschrijving van de machine [FIG. 1]

- 1 - Schijf
- 2 - Gashendel
- 3 - Arm
- 4 - Watertoevoer kraan
- 5 - Schijfcarter
- 6 - Voorgeleider
- 7 - Stuur (diepteaanzet zaagblad)
- 8 - Stuurblokkering
- 9 - Motor
- 10 - Beschermkast van de drijfriem
- 11 - Drijfriemkast
- 12 - Drijfriemspanning
- 13 - Reservoir
- 14 - Parkeerrem
- 15 - Motorolieaftapkraan
- 16 - Hijsring
- 17 - Noodstop
- 18 - Beveiligingsschakelaar
- 19 - Contrastekker

4 Verlading - Transport (zaagblad gedemonteerd)



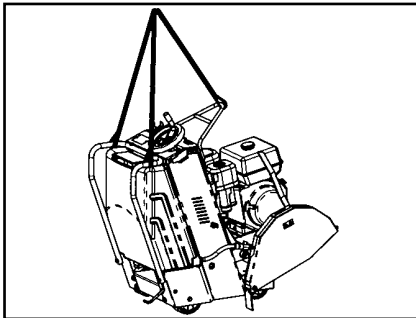
Het is verboden de machine met draaiend zaagblad te verplaatsen of te transporteren.

- U kunt de zaagmachine op de bouwplaats brengen door ze op de grond te verduwen. De machine kan gemakkelijk op haar vier wielen worden verplaatst, zonder de motor aan te zetten.
- **Handrem**: druk de hendel van de rem (14) [zie afb.1] in om het achterwiel te blokkeren.



Voor het hijsen, laden, lossen en transporteren van de machine moet het zaagblad gedemonteerd worden.

- Voor het transport op een voertuig of door middel van een willekeurig hijstoestel, zijn er drie bevestigingspunten aanwezig :
 - Twee ter hoogte van de stelbalken.
 - Eén op de beschermring



- Tijdens het transport moet u de voorkant van de machine op een blok hout laten rusten.

5 Controle vóór de ingebruikname



Voor het in gebruik nemen van de machine, eerst aandachtig de handleiding lezen en uzelf vertrouwd maken met de machine.



Motor uitzetten



De werkruijme moet in orde zijn, goed verlicht en vrij van elk ongevalsrisico (geen vochtigheid of gevaarlijke produkten in de nabijheid)



De operator moet aan het werk aangepaste beschermingsui-trusting dragen



Het dragen van gehoorbescherming is verplicht.



De operator moet aan het werk aangepaste beschermingsui-trusting dragen



Gebruik uitsluitend snijschijven waarvan de maximale werksnelheid groter is dan de werkelijke spijlsnelheid

- **BENZINE- OF DIESELMOTOR** (raadpleeg het onderhoudsboekje van de motor)



Hou rekening met de werkvoorwaarden vanuit het standpunt van gezondheid en veiligheid.

- Ga na of het brandstoftank vol is.

Dieselmotor : wacht niet totdat het dieselreservoir leeg is om bij te tanken. Een brandstoftekort kan de pomp doen afslaan.
- Controleer het motoroliepeil: aangezien de motor vaak in hellende positie werkt, moet u het oliepeil controleren als de machine horizontaal staat. Het oliepeil mag nooit beneden de tweede merkstreep van de oliepeilstok komen.
- Starten : raadpleeg de gebruiksaanwijzing van de motor.
 - Schakelaar op "aan" (tegenover "stop").

- **ELEKTROMOTOR** (draairichting op de zijkant van de beschermkast). Controleer het volgende :



- **ELECTRISCHE VEILIGHEID** : De machine mag uitsluitend worden aangesloten op een geaarde 30 mA aardlekschakelaar. Zie onze catalogus indien geen aardlekschakelaar geïnstalleerd is.



- **Correct gebruik van de restdifferentiaalstroom-inrichting, periodieke controle inbegrepen; voor gereedschap geleverd met zo'n inrichting geïntegreerd in de kabel of in de stekkerpen dient reparatie van een beschadigde kabel of stekker te gebeuren door de fabrikant, door één van zijn agenten of door een bekwaam reparatiewerkplaats om het risico van een slecht uitgevoerde reparatie te voorkomen.**

- Motorvoeding: gepantserde elektrische kabel met 4 (3 fasen + aarde) of 5 (3 fasen + nul + aarde) geleiders met een diameter van 2,5 mm² voor een kabellengte van minder dan 100 meter.
- Aarding van de machine (verplicht).
- De draairichting van de motor moet overeenstemmen met de pijl op het carter van de schijf (Indien de motor niet in de gewenste richting draait, de 2 voedingskabels op de stekker omdraaien).

6 Monteren van het blad



Motor uitzetten



Voedingsstekker loshalen en loskoppelen

- Het beweegbare gedeelte van het schijfbeschermingscarter (A) [zie afb.2] naar achter optillen, losdraaien van de moer van het carter (B).
- De schroeven (D) losdraaien, de gladde zijplaat wegnemen (C).
- De schijf passen door deze in de vaste kast te brengen.



Let op de draairichting die met een pijl is aangegeven op één van de zijkanten

Controleer of het ondersteuningsvlak van het zaagblad, de flenzen en de spil zuiver is.

- Zet de schroef (D) goed vast met behulp van de sleutel van 18 door de spil as met de hand stop te zetten.
- De beschermkast weer aanbrengen (blokkeren van de moer (B)).



De stelschroef (D) van de schijf heeft een schroefdraad met een schroefgang naar links.



Alle beschermingsvoorzieningen weer aanbrengen voor uw eigen veiligheid en voor die van anderen.

7 Inbedrijfstelling



Gevaar : risico op snijwonden



Let altijd goed op



Verwijder de sleutels en het stelgereedschap voordat u de machine in gebruik neemt



Houd de beschermkast op zijn plaats tijdens het werk

- Sluit kraan (4) [ZIE FIG. 1].
- Doe de watertank vol.
- Trek met krijt een lijn op de vloer op de plaats waar u moet zagen.
- Plaats de machine derwijze dat de ingeklapte voorgeleider (6) en het zaagblad samenvallen met de krijtlijn.
- Zet de motor aan :

Benzine- en dieselmotor : raadpleeg de gebruiksaanwijzing van de motorconstructeur. Laat de motor warmlopen.
- Open de watertoevoer kraan (4).
- Blokkeerhandel (8) in lage stand om het stuur te bewegen (7).
- Laat de motor lopen op het hoogste toerental.
- Regel de diepte aanzet van het zaagblad met handwiel (7); laat het blad langzaam dalen om te verhinderen dat de motor vastloopt. (1 wielslag) 1 cm).
- Wanneer de gewenste diepte is bereikt de hendel (8) omhoogbrengen.
- Zorg voor een gelijkmatige aanzetbeweging van de machine en controleer of de voorgeleider en het zaagblad samenvallen met de krijtlijn.

- Het is niet mogelijk een rationele voorwaartse snelheid vast te stellen, deze snelheid hangt af van de zaagdiepte, van het type zaagschijf en van het te zagen materiaal. Het wordt aanbevolen de motor niet onnodig te hard te laten draaien (gekaracteriseerd door een zwarte rook uit de uitlaat) en om met een regelmatige snelheid te rijden.

Goede smering en koeling = optimale standtijd van het zaagblad

8 Uitschakelen

STOP Motor uitzetten

- Verwijder het zaagblad van de spaangroef.
- Verminder het motortoerental voordat u de motor uitzet.
- Sluit de watertoevoer af.



Noodstop (Warmtemotor) :

De schakelaar op het bedieningspaneel omzetten.



Noodstop Dieselmotor :

Gashandel op traagste stand.



Noodstop (elektrische motor) :

Op de rode knop drukken (beveiligingsschakelaar)

9 Incidenten tijdens het zagen

- Verschillende oorzaken kunnen ertoe leiden dat de machine afslaat of dat het zaagblad vastloopt in de spaangroef :
 - Spanning van de drijfriem
 - Brandstoftekort (benzine of diesel) of stroomuitval (elektrische voeding).
 - Te snelle voedingsbeweging of diepteaanzet, enzovoort.
- **In elk geval** moet u het zaagblad van de spaangroef verwijderen en de machine volledig nazien.



Laat defecten enkel door een vakbewame monteur herstellen

10 Onderhoud (verplichte stilstand van de motor)

REINIG de machine na elk gebruik.



SMERING

- De lagers van de spil moeten om de 8 werkuren gesmeerd worden met een smeerpomp, hiertoe 3 tot 5 maal spuiten in de smeernippels van de lagers. Gebruik uitsluitend een smeermiddel op basis van Super lithium 12 dat voldoet aan de consistentie NLG1 GRADE #2.
- **Vet om de 40 werkuren :**
 - De schroef voor diepteregeling.



"Motoronderhoud" : zie handleiding motoronderhoud



OLIE

- Controleer de **MOTOROLIE** dagelijks. Lees de gebruiksaanwijzing van de motor voor periodiciteit van olieversing en vervangen van de oliefilter. Gebruik :

- SAE 10W30 motorolie van API klasse MS, SD, SE of beter voor **BENZINE**-motoren.
- API klasse CD of CE voor Hatz dieselmotoren.



Bij het weggooien van de gebruikte smeerolie, dienen de wettelijke voorschriften in acht te worden genomen.

- Om de motorolie te versen moet u een afvoergootje aan de aflaatopening plaatsen (V) [ZIE FIG. 3].

LUCHTFILTER

- Lees de gebruiksaanwijzing van de motor voor periodiciteit van onderhoud. Voor arbeidsvoorwaarden met bijzonder veel stof, moet u de luchtfilter 2 tot 3 keren per dag reinigen.
- Vervang beschadigde filters en dichtingen.



Bewaar op een veilige plaats, uit de buurt van kinderen.

Verwijder alle regelwerktuigen en sleutels.

Bewaar het diamantzaagblad op een veilige plaats waar het niet kan doorbuigen of beschadigd raken.

11 Spanning van de motorriemen

- Na enkele gebruiksuren kan het nodig zijn de riem opnieuw te spannen (niet te strak), hiertoe :
 - Maak schroef (M) van het onderstel los [ZIE FIG. 3].
 - Draai het onderstel.
 - Zet schroef (M) vast (aandraaimoment 86xNm).

12 Bijstelling van reguleur

- De omwentelingsnelheid van de motor is op de fabriek afgesteld voor het bekomen van een aangepaste zaagsnelheid. Kontroller regelmatig.
- Voor de bijstelling van reguleur- en gashandel volg de aanwijzingen van de motorfabrikant.



Maximum omwentelingsnelheden van zaagbladen niet overschrijden

13 Belangrijke gebruikstips

- Draai de schroeven en bouten geregeld aan.
- Controleer de spanning van de riem, span deze zonder te overdrijven.
- Als de machine een lange tijd buiten gebruik is, moet u het zaagblad wegnemen en op een veilige plaats bewaren.
- Zorg voor een goede smering/koeling van het zaagblad door de openingen van de gaffel regelmatig na te zien.
- Zorg ervoor dat het zaagblad juist opgespannen is.



- Zorg ervoor dat het ondersteuningsvlak van het zaagblad, de flenzen en de spil zuiver is.



De fabrikant is niet aansprakelijk voor oneigenlijk gebruik, wijziging, aanpassing of motorisering anders dan oorspronkelijk door hem bepaald.



Op de werkplek mag de geluidsdruk groter zijn dan 85 dB (A).

In dat geval moet u individuele beschermingsmaatregelen nemen.



Bij werk in een gesloten of kleine ruimte, moet u zorgen voor een goede luchtverversing omdat de uitlaatgassen koolmonoxyde bevatten (blootstelling aan dat giftige gas kan bewusteloosheid en zelfs de dood tot gevolg hebben).

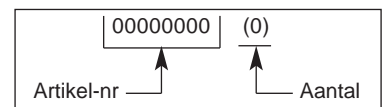
14 Reparatie



Wij staan volledig tot uw beschikking om uw machine zo snel en goedkoop mogelijk te repareren (zie adres op keerzijde).

15 Onderdelen

Vermeld bij elke bestelling de aanwijzingen op het typekenplaatje van de machine alsook de referentie van het te vervangen onderdeel. Op die manier verliezen wij minder tijd en kunnen wij de te vervangen onderdelen sneller leveren.



zie explosietekening

16 De schroothoop



Wanneer de machine definitief afgedankt wordt, dienen de wettelijke modaliteiten nageleefd te worden bij het weggooien ervan.

• Belangrijkste materialen :

- **Motor** : Aluminium (AL), Staal (AC), Koper (CU), Polyamide (PA)
- **Machine** : Staalplaat (AC), Gietijzer (FT), Aluminium (AL)

De gebruiksaanwijzingen en wisselstukken opgenomen in dit document zijn gegeven ter titel van inlichting en zijn niet van verbindenis. Bekommerd over de kwaliteit van onze producten behouden wij ons het voorrecht elke technische aanpassing te doen ter verbetering.

PREFACIO DO MANUAL

Antes de SAIR da nossa fábrica, cada máquina é submetida a uma série de controlos durante os quais tudo é minuciosamente verificado.

A estrita observância das nossas instruções garantirá à sua máquina, em condições normais de trabalho, uma grande longevidade.

Os conselhos de utilização e as peças sobresselentes figurando neste documento são dadas a título de informação e não de compromisso. Nenhuma garantia será dada em caso de erros ou de omissões, ou por danos relativos à entrega, à concepção ou à utilização da máquina. Preocupados com a qualidade dos nossos produtos, reservamo-nos o direito de efectuar, sem aviso prévio, todas as modificações técnicas que possam melhorá-los.

Este documento será útil ao utilizador para :

- se familiarizar com a máquina,
- conhecer as suas possibilidades de utilização,
- evitar os acidentes durante o emprego não adaptado, por uma pessoa não formada, durante a conservação, manutenção, reparação, deslocação, transporte,
- aumentar a fiabilidade e a duração da máquina,
- assegurar uma utilização correcta, uma conservação regular, uma reparação imediata para diminuir as despesas de reparação e os tempos de imobilização.

Disponibilidade do manual em todos os momentos no local de trabalho.

Leitura e utilização por qualquer pessoa que instale ou utilize.

As regulamentações técnicas obrigatórias em vigor no país de utilização da máquina devem ser igualmente respeitadas para uma Segurança máxima.

Português

REGRAS GERAIS DE SEGURANCA

O uso de sinais nas máquinas (coloridos) e no manual indicam os conselhos relativos à sua segurança.



ADVERTÊNCIA



Símbolo geral de perigo



OBRIGAÇÃO



Fundo azul marcação branca : *segurança obrigatória.*
+ marcação vermelha - *proibição de movimento.*



ADVERTÊNCIA



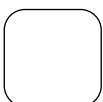
riângulo e marcação preta sobre fundo amarelo : *perigo se não se respeita, risco de ferimentos para o utilizador ou terceiros, podendo danificar a máquina ou a ferramenta.*



PROIBIÇÃO



Circulo vermelho com ou sem barra : *utilização, presença proibida.*



INDICAÇÃO



Informação - Instrução : *indicações especiais relativas à utilização, ao controle.*



Este símbolo significa que a máquina é conforme as normas europeias.

CONSELHOS PARTICULARES

Estudada para efectuar um serviço seguro e fiável em condições de utilização em conformidade com as instruções, a cortadora pode apresentar perigos para o utilizador e riscos de deterioração. Portanto, é necessário realizar um controle regular em obra. Verificar:

- que o estado técnico é perfeito (utilização segundo o destino, tendo em conta os riscos eventuais, e suprimindo de todo o mau funcionamento prejudicando a sua segurança).
- a utilização desta máquina deve ser com discos de corte a água (cortando betão fresco, velho ou asfalto), e não com discos abrasivos ou outro qualquer etc.
- pessoal competente (qualificado, idóneo, formação e instrução sobre a máquina), que se tenha inteirado sobre a mesma antes de começar a trabalhar. Todas as anomalias eléctricas, mecânicas, ou de outra origem deverão ser revistas por uma pessoa qualificada, ou revendedores autorizados etc.
- que se respeitem as advertências e directivas marcadas na máquina (protecção pessoal adequado), utilização conforme instruções de segurança em geral) etc.
- que não se modifique, transforme ou altere a máquina de forma a por a segurança da mesma em perigo e o que se tenha a fazer seja por uma pessoa autorizada de fábrica.
- revisões periódicas da máquina.
- a garantia de peças de substituição durante as reparações.

placa de identificação

O FABRICANTE		CE	
TIPO	TYPE	N° SERIE	
PESO	MASSE UTILE	ANNEE DE FABRICATION	ANO FABRICAÇÃO
Ø MAXIMO	Ø MAXI OUTIL	PUISSANCE	POTENCIA
Ø INTERIOR	Ø ALESAGE	PLAGE DE TENSION	VOLTAGEM
R.P.M.	TMN - RPM	FREQUENCE	FREQUENCIA
		INT. UTIL.	INTENSIDADE



NÃO CUMPRIMENTO DESTAS INFORMAÇÕES PODE PROVOCAR A MORTE OU GRAVES LESÕES CORPORAIS.



FAZER

- FAZER** Ler detalhadamente e compreender todas as instruções antes de operar com a máquina.
- FAZER** Manter sempre todas as protecções de segurança no seu lugar.
- FAZER** Proteger sempre os ouvidos, olhos, cabeça e nariz (para ter uma respiração confortável sem perigos de inalação de poeiras).
- FAZER** Manter todas as partes do corpo afastado do disco (quando este está a trabalhar) e de todas as partes móveis da máquina.
- FAZER** Saber como parar a máquina em caso de emergência.
- FAZER** Desligar o motor e permitir o arrefecimento deste antes de o por em funcionamento de novo.
- FAZER** Controlar o disco, bolachas de fixação, eixo do disco antes de por a máquina em funcionamento ou trocar o disco velho.
- FAZER** Utilizar discos aconselhados à velocidade da máquina e não discos que seja necessário velocidades superiores.
- FAZER** Seja cuidadoso na carga e descarga da máquina.



NÃO FAZER

- NÃO FAZER** Não permita pessoas junto da máquina, quando a ponha a trabalhar ou mesmo quando tiver a trabalhar com ela.
- NÃO FAZER** Não trabalhar com máquinas a gasolina ou gasóleo em locais fechados, salvo se houver uma boa ventilação.
- NÃO FAZER** Não utilize equipamentos ou discos não aconselhados.
- NÃO FAZER** Não funcione com a máquina em zonas onde haja combustível, as faíscas que por vezes saem do disco pode causar um incêndio ou explosão.
- NÃO FAZER** Não permita que o disco saia mais de 1800 fora da sua protecção.
- NÃO FAZER** Não deixe a máquina a trabalhar sózinha, sem vigilância.
- NÃO FAZER** Não trabalhe com a máquina, sobre a influência de medicamentos ou álcoolizado.

1 Utilização

- **Utilização** : Corte de betão novo, velho e pavimentos de asfalto.
- **Ferramenta** : Discos diamantados de corte com água até 500 de diâmetro- Furo interno 25,4.
(Para mais informações consulte a ou o seu fornecedor).

2 Características Técnicas

- **Profundidade de corte** : 190 mm
- **Peso nominal** (em vazio) : 118 a 138 kg (conforme a versão)
- **Peso em carga** : 183 a 203 kg (conforme a versão)
- **Dimensões** (l x a x h) : 1245 x 560 x 1045 mm
- **Velocidade de rotação do disco** : 2400 r/min.
- **Disco** : 500 de diâmetro
- **Depósito** : 50 litros

Motor	Gasolina Honda GK390	Gasolina RobinE H41	Gasóleo Hatz 1B40	Eléctrico
Potência (KW/CV)	9.6/13	9.6/13	7.4/9.9	7.5/10.2
Arranque	Manual	Manual	Manual	s/o
Diâmetro da árvore (mm)	25.4	25.4	25.4	25.4
Diâmetro máximo do disco (mm)	500	500	500	500
Profundidade máxima do corte (mm)	190	190	190	190
Capacidade do depósito (litro)	50	50	50	50
Dimensão altura (Lxhx) (mm)	1245x560x1045mm	1245x560x1045mm	1245x560x1045mm	1245x560x1045mm
Peso (kg)	118	118	138	123
Pressão acústica Lpa (dB)	90	93	95	82
Potência acústica Lwa (dB)	102	103	110	102
NIVEL DE VIBRAÇÃO	0,93	0,94	1,3	0,07

3 Descrição da máquina [VER FIG. 1]

- 1 - Disco
- 2 - Acelerador
- 3 - Suporte
- 4 - Ligador para a água
- 5 - Cáter de disco
- 6 - Guia de corte
- 7 - Volante para baixar o disco
- 8 - Bloqueio volante
- 9 - Motor
- 10 - Cáter de protecção de correia
- 11 - Cáter de correia
- 12 - Tensão de correia
- 13 - Depósito
- 14 - Travão
- 15 - Tubo de saída de óleo velho
- 16 - Pega para içar a máquina
- 17 - Paragem urgente da máquina
- 18 - Disjuntor
- 19 - Tomada de alimentação

4 Manutenção - Transporte (disco desmontado)



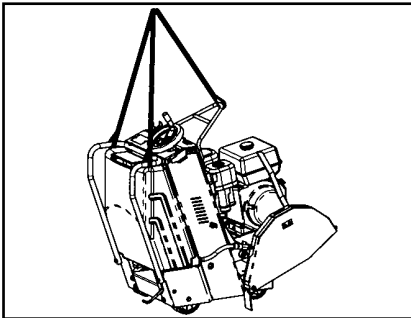
Parar obrigatoriamente o disco para deslocar a máquina na obra.

- Para levar a máquina para a obra, basta fazê-la deslizar pelos seus próprios meios devido às suas 4 rodas, sem ser necessário por a máquina em funcionamento.
- **Travão de estacionamento**: puxar a alavanca do travão (14) [ver fig.1] para o bloqueio da roda traseira.
- **Desmontar o disco** em caso de transporte, carga ou descarga.



- Para transportar a máquina num veículo ou eventualmente içá-la, esta tem três pontos por onde se deve pegar.

- Dois cerca dos punhos da máquina.
- Um no anel de protecção.



- Durante o transporte é conveniente baixar a máquina pela frente sobre uma peça de madeira.

5 Verificação antes de a pôr a trabalhar



Antes de a pôr a trabalhar, ler atentamente as instruções e familiarizar-se com a máquina.



Paragem do motor.



O local de trabalho deve estar em ordem, bem iluminado, limpo e sem produtos não adequados ao trabalho afim de não haver risco de acidente.



Levar protecções próprias ao trabalho.



Uso obrigatório de protectores auriculares.



Avisos na obra e avisar as pessoas.



Usar discos com uma velocidade nominal superior ao do eixo do disco.

- **MOTOR A GASOLINA OU DIESEL** (consulte o manual de instrução do motor).



Tome em conta as condições de trabalho desde a visualização da mesma, saúde e segurança.

- Assegure-se que o depósito de combustível está cheio.

Diesel : Não espere que o depósito esteja vazio para o encher. A falta de alimentação pode provocar danos na bomba de gasolina.

- Veja o nível de óleo : o motor a trabalhar por vezes inclinado pode perder óleo, verifique frequentemente o nível deste, mas com a máquina na horizontal e o nível deste não pode baixar mais do que a segunda marca da vareta.

- Para pôr o motor a trabalhar, consulte as instruções de utilização do mesmo.
 - Interruptor para parar o motor, na posição oposta ao Stop.

MOTOR ELÉCTRICO (sentido de rotação sobre as laterais do carter). Comprove o seguinte :



- Segurança eléctrica A ligação deve fazer-se a um quadro com disjuntor diferencial residual de 30 mA com fixa de terra. No caso de não ter nenhum tipo de disjuntor, consulte nosso catálogo no qual lhe propomos vários modelos.



- Utilização correcta do dispositivo de corrente diferencial que inclui control periódico.

No caso da ferramenta ser fornecida com um DCDR Integrado no cabo e se este se deteriorar, esta reparação deve ser feita pelo fabricante ou por um dos nossos agentes ou firma credenciada, para evitar todo o tipo de risco resultantes de uma ligação mal feita.

- Alimentação do motor : cabo eléctrico reforçado de 4 (3P+T) ou 5 (3P+N+T) conductor de 2,5xmm² para comprimentos inferiores a 100xm .
- Tomada de terra da máquina (obrigatória).
- O sentido de rotação do motor deve corresponder ao sentido indicado pela seta que se encontra no cárter do disco (Se o motor não roda no sentido desejado, inverter os 2 fios de alimentação na tomada).

6 Montagem do disco



Paragem do motor.



Desligar retirando o acoplamento da ficha de alimentação

- Levantar para trás a parte móvel do cárter de protecção do disco (A) [ver Fig.2] desaperto da porca do cárter (B).
- Desapertar o parafuso (D), retirar o flange liso (C).
- Apresentar o disco introduzindo-o no cárter fixo.



Observe o sentido de rotação do disco, marcada por uma seta no próprio disco ou por serigrafia. Veja se as superfícies de apoio do disco, suportes do eixo, anilhas e porcas de aperto estão limpas e oleadas.

- Bloquear fortemente o parafuso (D) com a ajuda da chave 18 imobilizando o eixo de cavilha com a mão.

- Repor o cárter de protecção (bloqueio da porca (B)).



O parafuso de aperto (D) do disco possui uma rosca com um passo à esquerda.



Para sua segurança coloque as protecções necessárias.

7 Atenção a ter em serviço



Perigo : Risco de corte



Estar sempre atento



Antes de a pôr a trabalhar, guardar as chaves e ferramentas de utilização



Ter sempre colocados os protectores

- Fechar a torneira da água (4) [VER FIG. 1].
- Encher o depósito de água.
- Faça um traço a azul no solo, ou no lugar onde se vai efectuar o corte.
- Coloque a máquina de tal forma que o guia de corte (6) e o disco coincidam com o traço marcado.
- Ponha a motor a trabalhar.

Gasolina ou Diesel : Veja as instruções do manual do motor.

Espere que o motor esteja quente.

- Abra a torneira de passagem de água para o disco (4).
- Alavanca de bloqueio (8) em posição baixa para manobrar o volante (7).
- Aumente a velocidade do motor ao máximo.
- Regule a profundidade do disco, servindo-se do volante (7) : aconselha-se baixar lentamente o disco afim do motor não parar com o esforço do disco ao tocar no solo.

(1 volta de volante = 1 cm).

- Quando tiver atingido a profundidade desejada, levantar a alavanca (8).
- Avançar lentamente a máquina, assegurando-se de que o guia de corte e o disco coincidem com traço feito no solo.

- Não se pode estabelecer uma velocidade racional de avanço: ela é em função da profundidade de corte, do tipo do disco de corte em troços, do material para cortar em troços. Recomenda-se de não sufocar inutilmente o motor (caracterizado pelo gás de escape preto) e de andar em velocidade regular.

A DURAÇÃO DE SEU DISCO DEPENDE MUITO DA SUA REFRIGERAÇÃO, QUE DEVE SER MUITO ABUNDANTE.

8 Paragem

STOP Paragem do motor.

- Tire o disco da ranhura do solo.
- Diminua a velocidade do motor antes de o parar completamente.
- Feche a água.



Paragem de urgência (motor Térmico) :

Desligar o interruptor do quadro de comando da máquina.



Paragem de urgência (motor diesel) :

Manete de aceleração puxar ao máximo (desaceleração).



Paragem de urgência (motor eléctrico) :

Puxar a tecla vermelha (dijuntor).

9 Incidentes durante o corte

- Muitas razões podem provocar a paragem do disco na ranhura de corte ou mesmo a paragem da máquina.
 - Tensão da correia
 - Falta de combustível (motor de gasolina ou diesel) ou falta de corrente (motor eléctrico).
 - Avanço ou abaixamento muito rápido, etc .
- **Em todos os casos**, tire o disco da ranhura e realize uma revisão completa à máquina.



Reparar a máquina por uma pessoa qualificada.

10 Manutenção (Paragem obrigatória do motor)

Limpe a máquina depois de cada uso.



LUBRIFICAÇÃO

- Os mancais do broche devem ser lubrificadas todas as 8 horas de serviço, com uma bomba de gordura à base de Super lítio12 conforme a consistência NLG GRADE #2.
- **CADA 40 HORAS LUBRIFICAR :**
 - Veio de ajuste do controle de profundidade.



"Manutenção do motor" : remeter-se ao aomanual de manutenção do motor.



ÓLEO

- Verifique diariamente o óleo do motor leia o manual do utilizador para conhecer os intervalos de mudança de óleo e de filtro de óleo. Utilize :

- Óleo do motor SAE 10W30 com API classe MS,SD,SE, o melhor para motores de GASOLINA.
- API classe CD ou CE para motores diesel HATZ.



Lubrificante eliminar-se-à em conformidade com as modalidades prescritas pela legislação vigente.

- Para tirar o óleo do motor, coloque um depósito por baixo do tubo que se encontra à frente do motor V [VER FIG. 3].

FILTRO DE AR

- Leia o manual do utilizador para conhecer os intervalos de manutenção. Para condições extremamente poeirentas, deverá limpar o filtro de ar 2 a 3 vezes por dia.
- Substituir qualquer filtro ou embalagem danificada.



Guarde a máquina em lugar seguro e fora do alcance das crianças.

Retire e guarde todas as ferramentas de aperto.

Guarde os discos diamantados em lugar seguro e onde não se danifiquem ou se curvem e não lhe ponha nada por cima.

11

Tensionamento das correias do motor

- Após algum tempo de utilização, pode ser necessário esticar, sem exagerar, a correia. Para isso :
 - Desaperte o parafuso (M) do ponto de apoio [VER FIG. 3].
 - Faça girar sobre o seu eixo o ponto de apoio.
 - Aperte o parafuso (M) (para ajustar 86xNm).

12

Regulação da velocidade do motor

- A velocidade do motor ajusta-se previamente na fábrica para obter uma velocidade de corte adequada. Deve-se comprovar-se periodicamente.
- Para o ajuste de regulação de velocidade do motor e da entrada de gasolina no motor , regular-se com as instruções do manual do motor.



Não superar as RPM máximas do eixo.

13

Recomendações Importantes

- Aperte periodicamente os parafusos e porcas.
- Verificar a tensão da correia, esticá-la sem exagero.
- Antes de a guardar no armazém ,aconselhamos a limpá-la, lubrificá-la sendo fundamental retirar o disco, para este não empenar.
- Limpe regularmente as tubagens de entrada e saída de água para o disco, afim destes estarem sempre desobstruídos para uma boa irrigação.
- Coloque sempre o disco na posição correcta e bem apertado para este não torcer em rotação e eventualmente danificar-se.



- Suporte do disco, veio da máquina, pernes de fixação, porca e anilha sempre bem limpas .



Fabricante não se responsabiliza por danos causados em caso de má utilização, modificações, adaptações ou colocação de motorizações não adequadas em conformidade com a definição de origem prevista por este.



Em trabalho o nível de intensidade acústica não deve passar os 85 db (A). Neste caso, deve-se utilizar medidas individuais de protecção.



Ao trabalhar em lugares fechados, assegure-se que tem boa ventilação, já que os gases contêm óxido de carbono. Uma forte exposição a estes gases poderia provocar a perda de consciência ou mesmo a morte.

14

Reparações

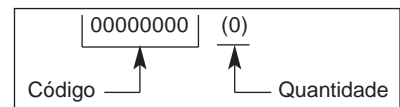
S
A
V

Estamos à sua inteira disposição, para assegurar todas as reparações no mais curto prazo de tempo e com os melhores preços (Ver direcções no reverso).

15

Peças sobressalentes

Para uma entrega rápida das peças sobressalentes e com o fim de evitar qualquer contratempo, é necessário especificar em cada pedido as indicações que figuram na placa que contem a descrição da máquina, assim como a referência da peça solicitada.



ver detalhe

16

Abatimento de uma máquina



Em caso desta se detiorar e desejar abate-la ao stock, aconselhamos fazê-lo em conformidade com as modalidades prescritas pela legislação vigente.

• Materiais principais :

- **Motor :** Alumínio (AL) - Aço (AC)
Cobre (CU) - Poliamida (PA)
- **Máquina :** Chapa de aço (AC)
Fundição (FT)
Alumínio (AL)

Os conselhos de utilização e sobressalentes que se encontra neste documento, são dados para sua informação e não como promessa. Preocupados com a qualidade dos nossos produtos , reservamo-nos o direito de efectuar, sem aviso prévio, todas as modificações técnicas em fig.e seu melhoramento.

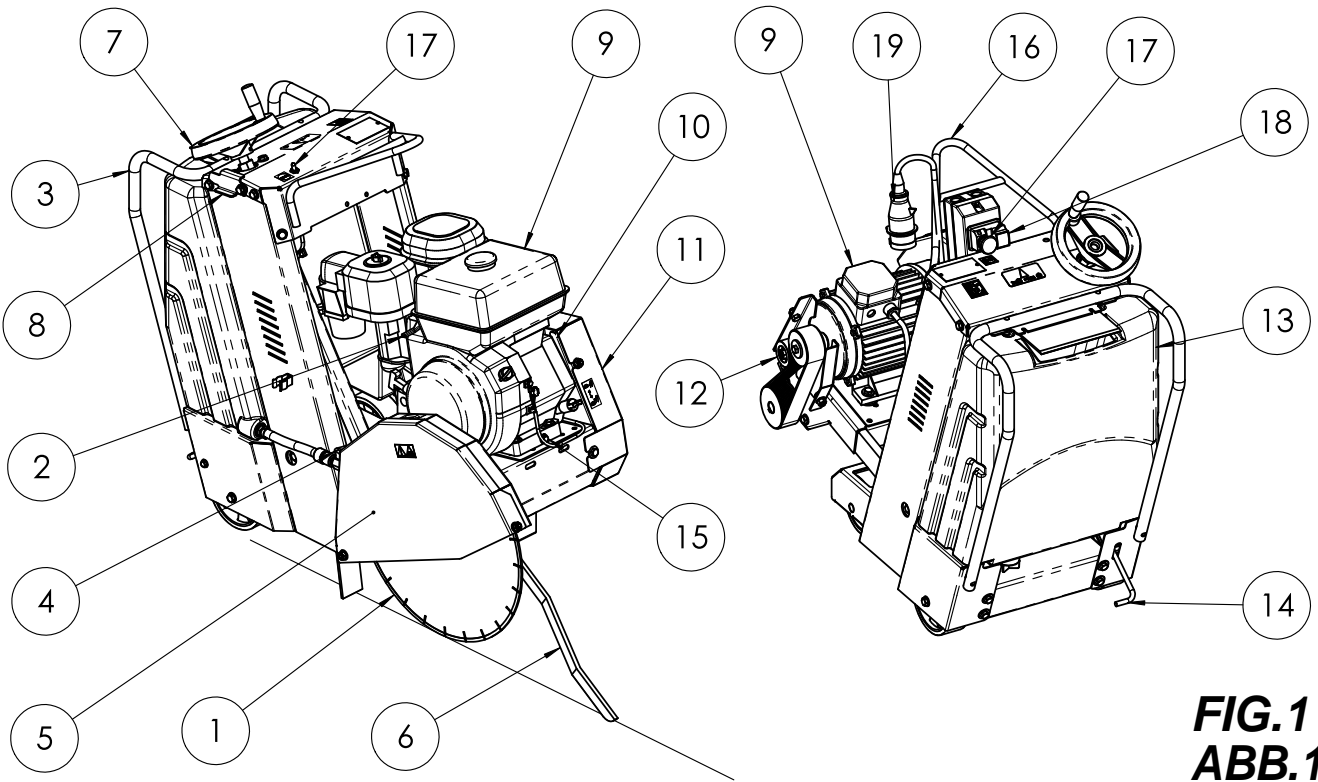


FIG.1
ABB.1

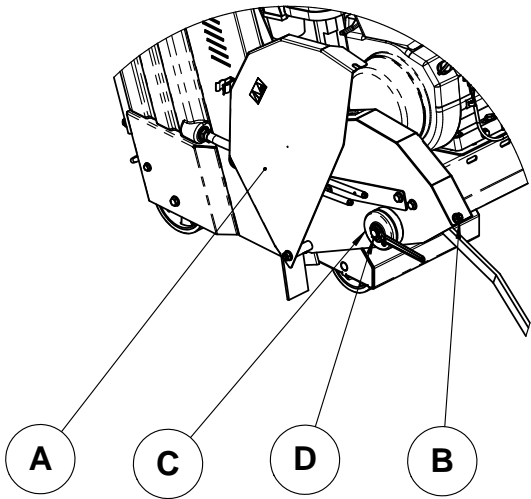


FIG.2
ABB.2

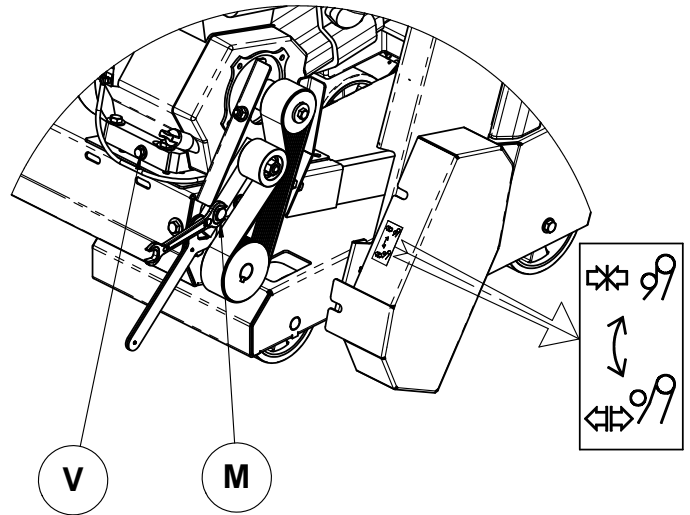
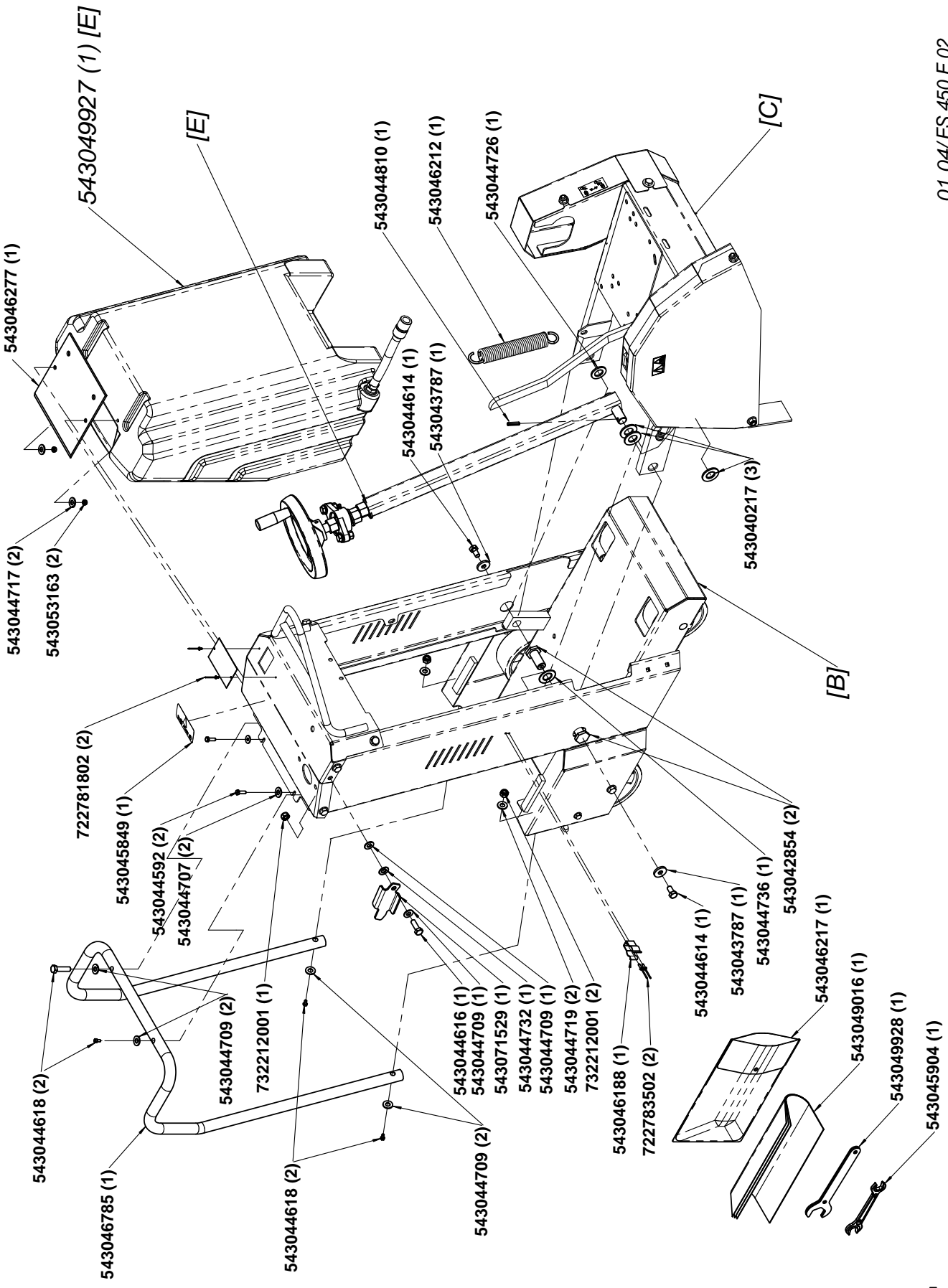
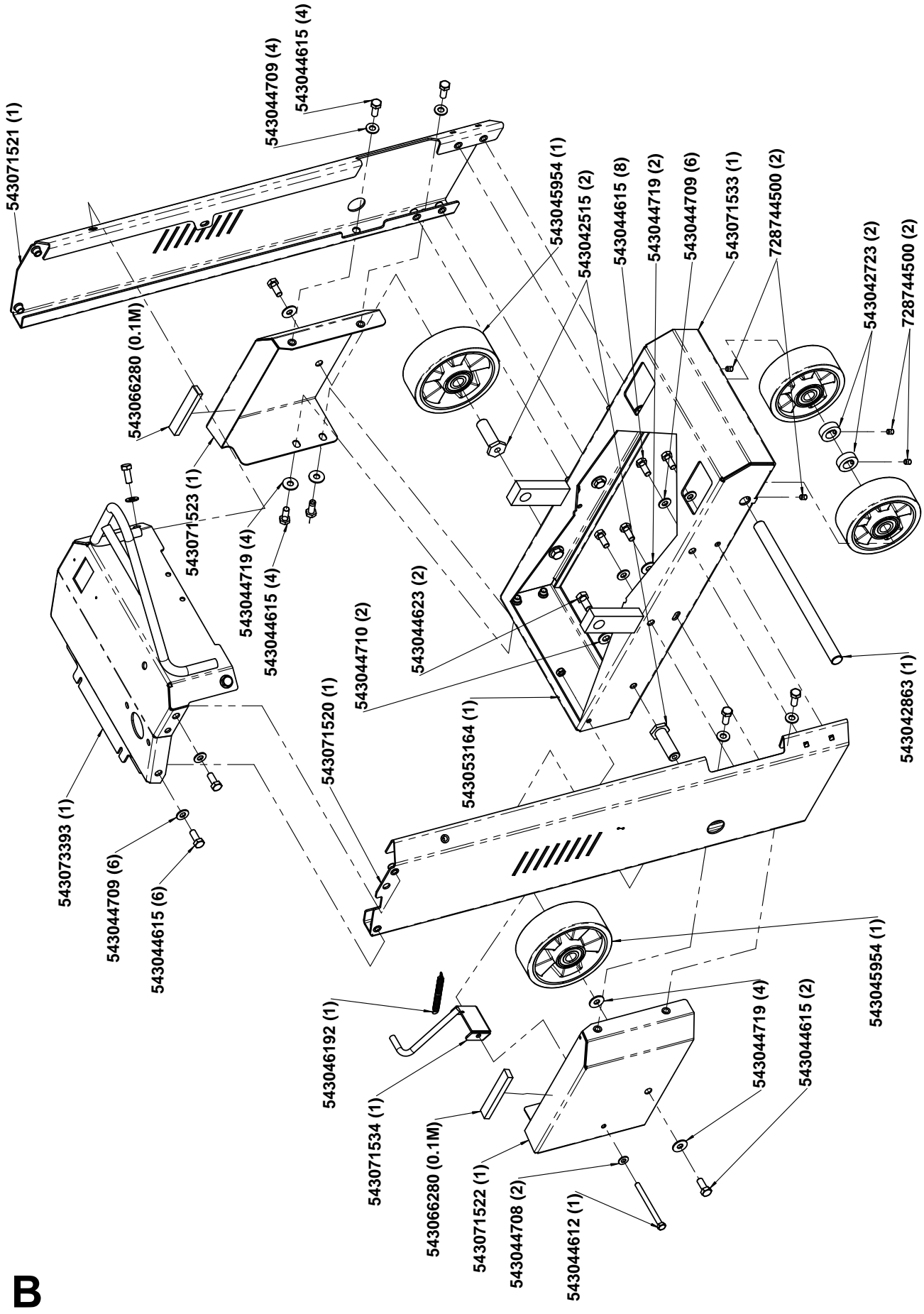


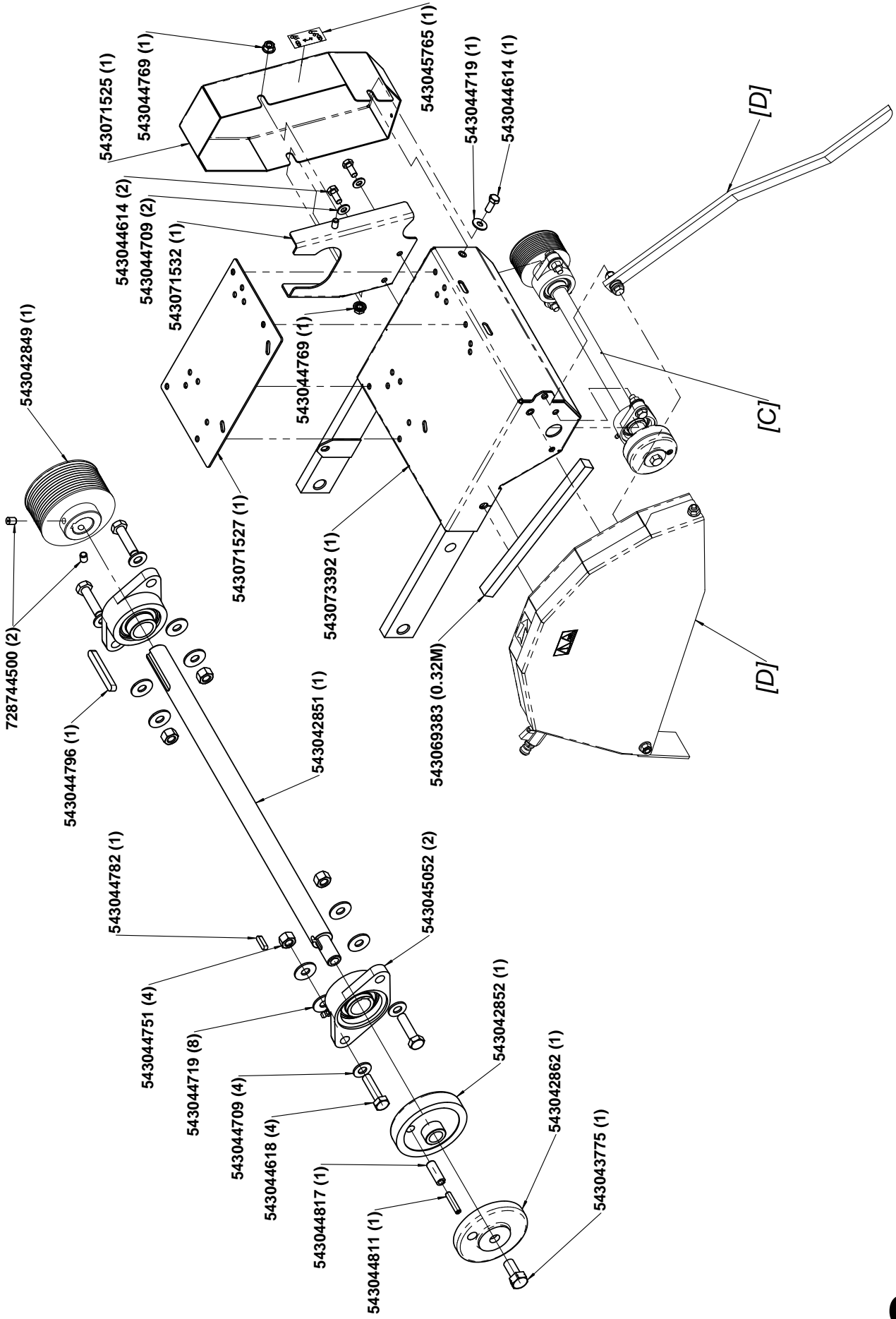
FIG.3
ABB.3



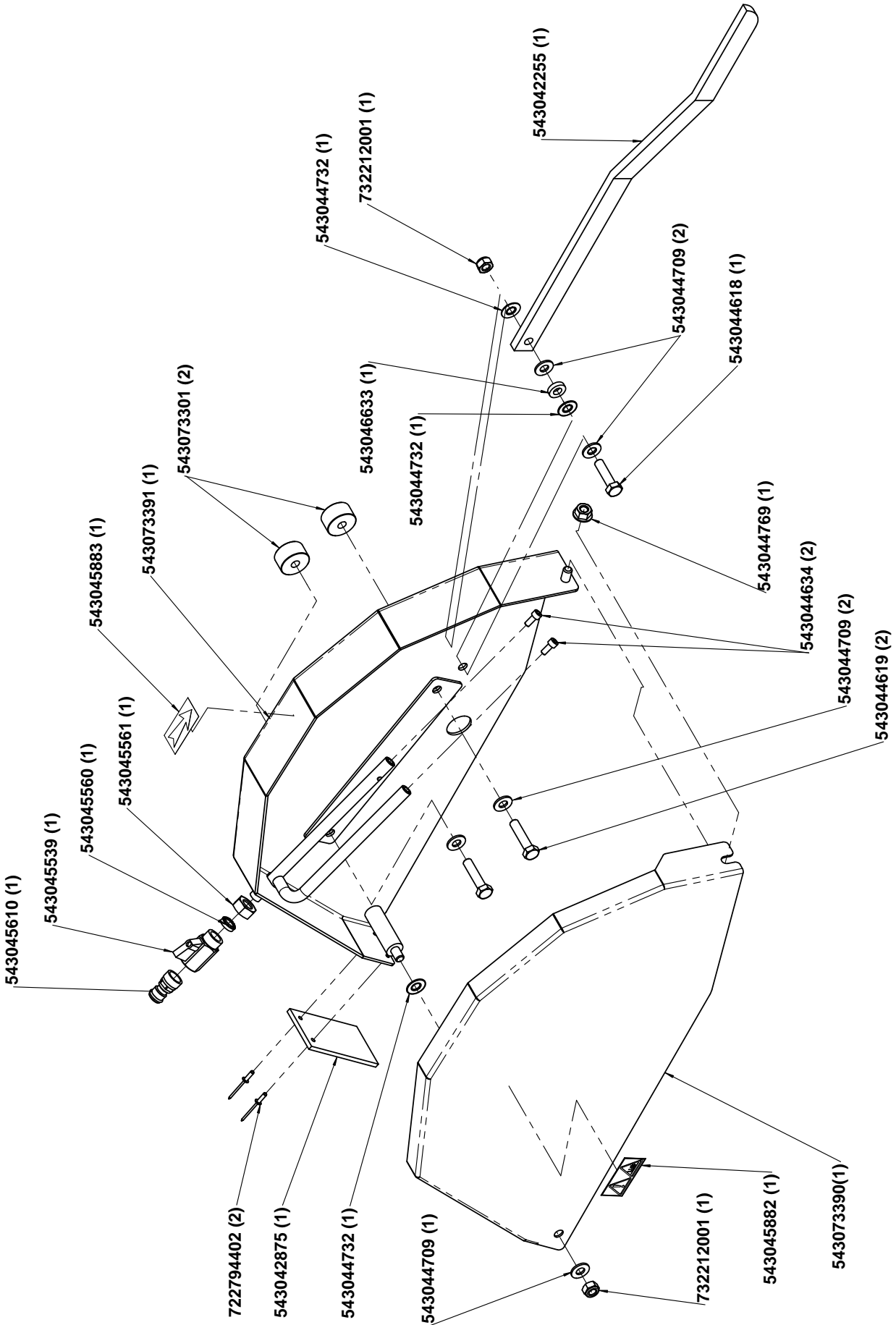
A

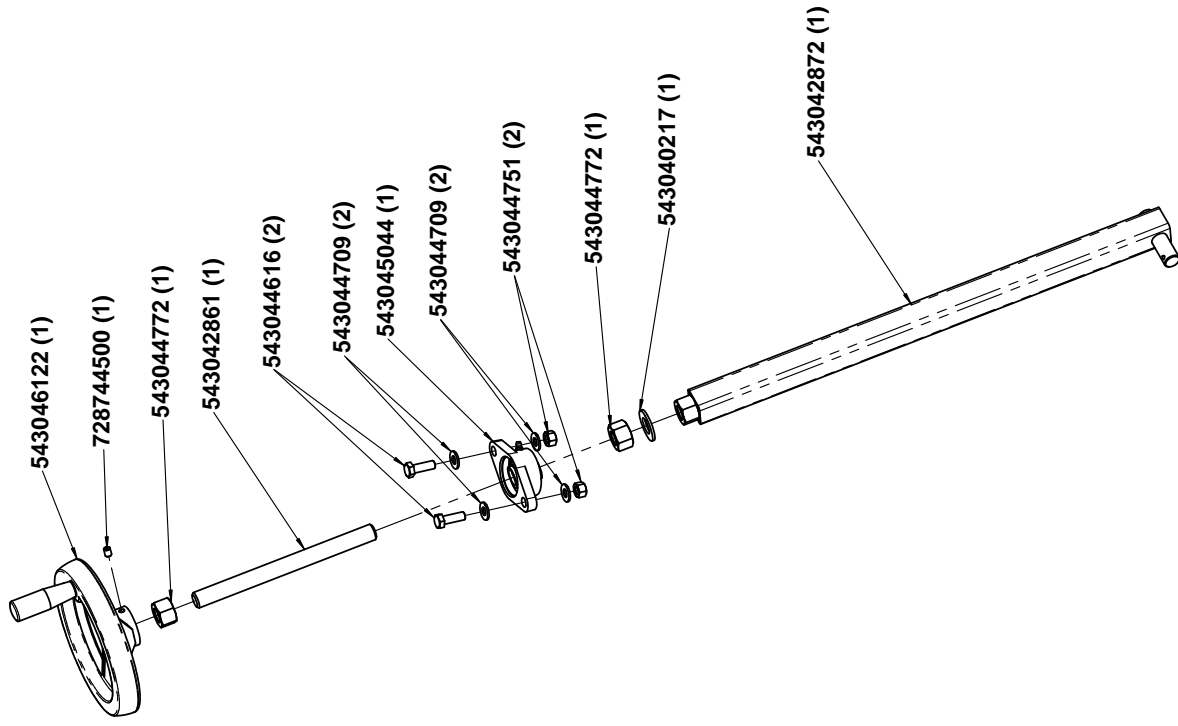
B



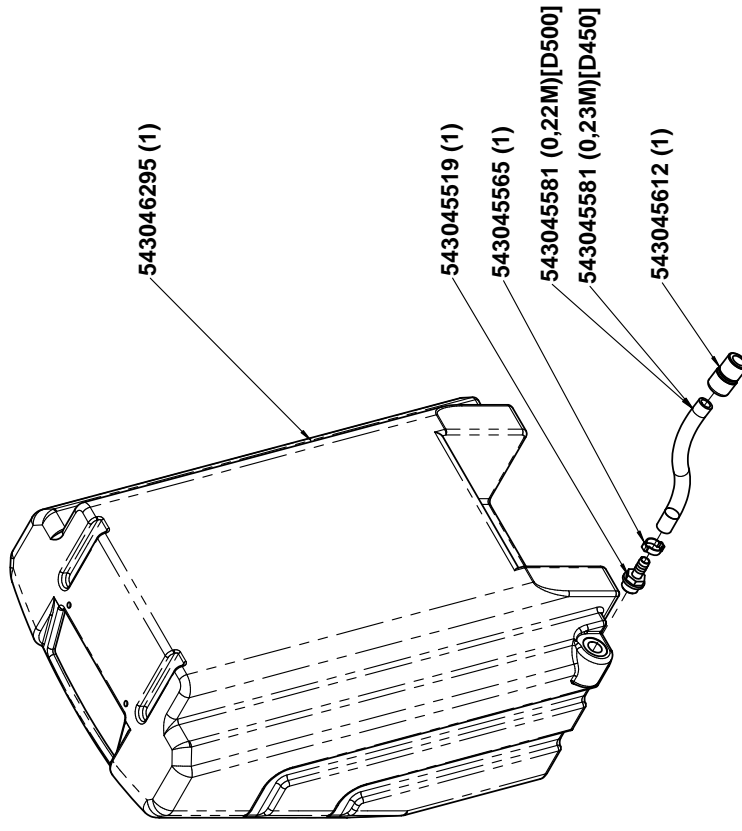


D



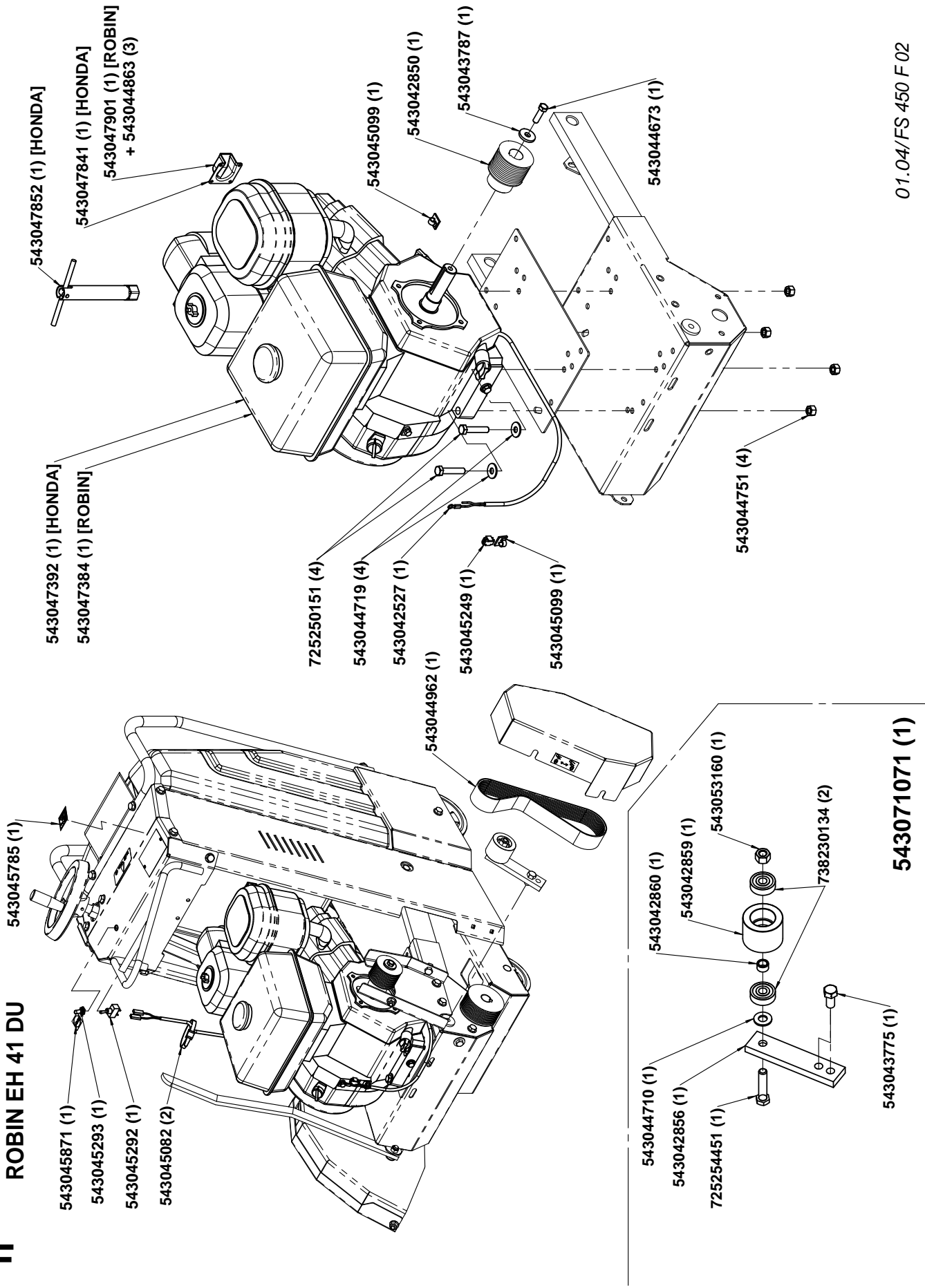


543049927 (1)

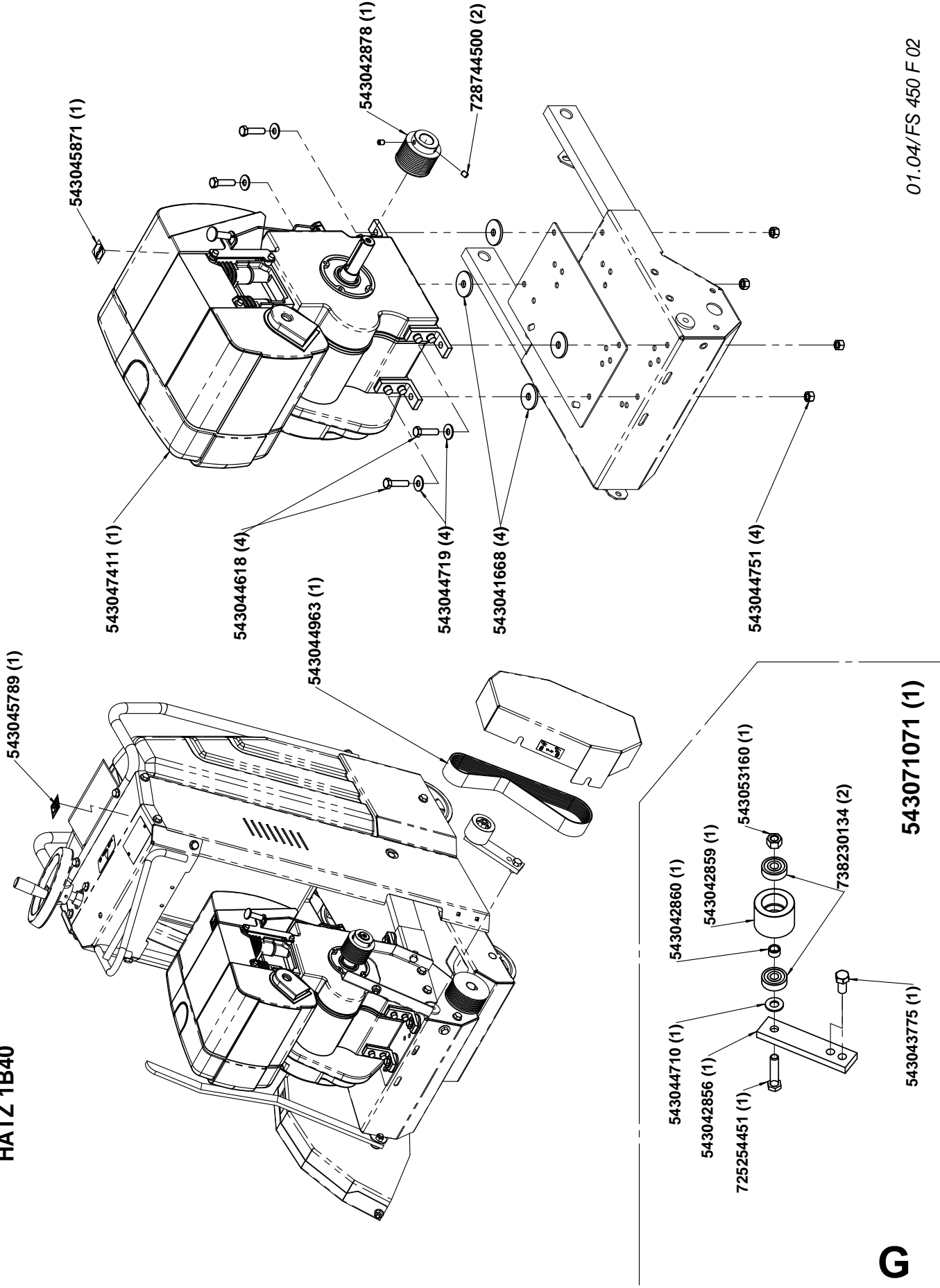




HONDA GX 390 ROBIN EH 41 DU

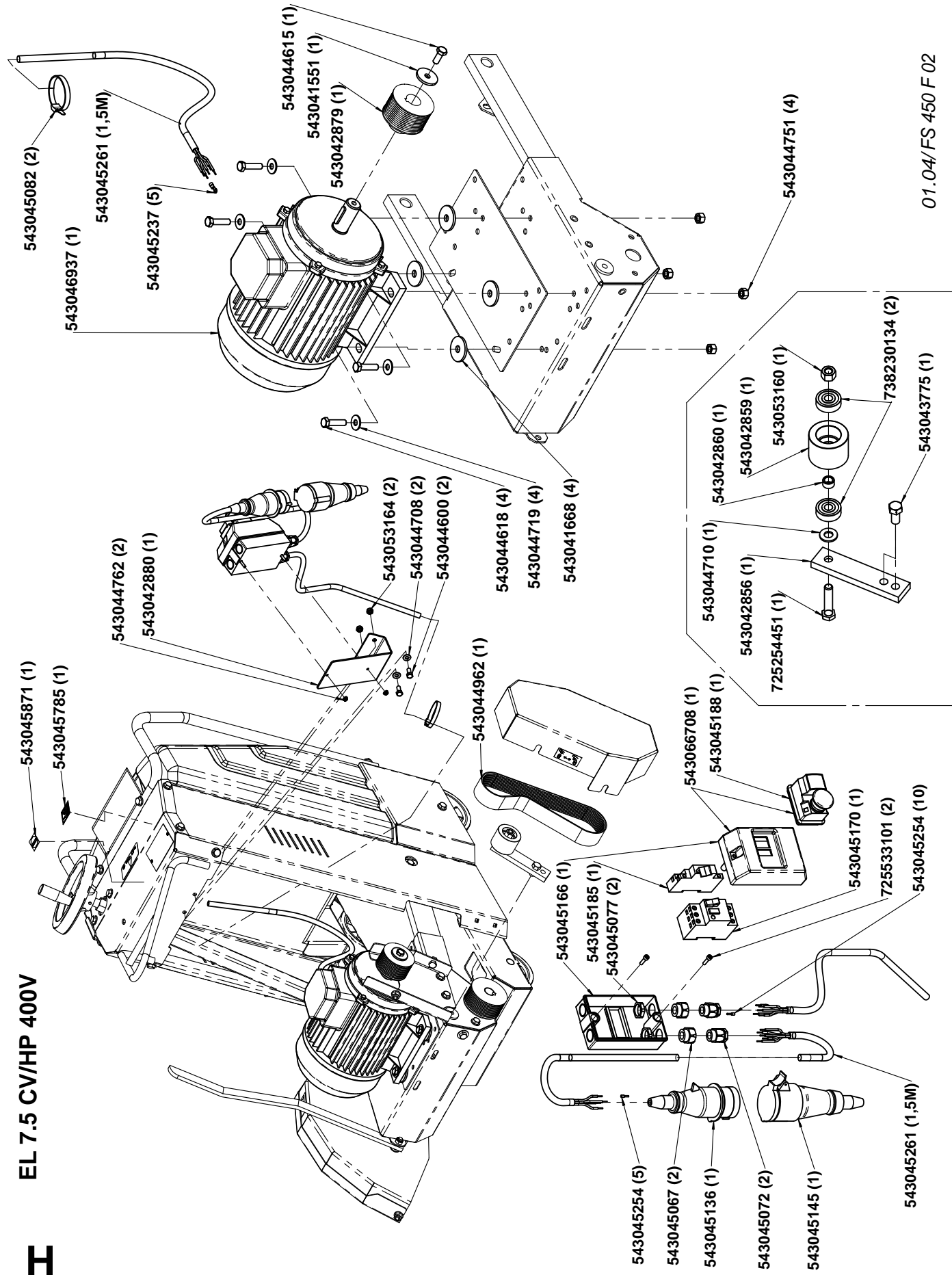


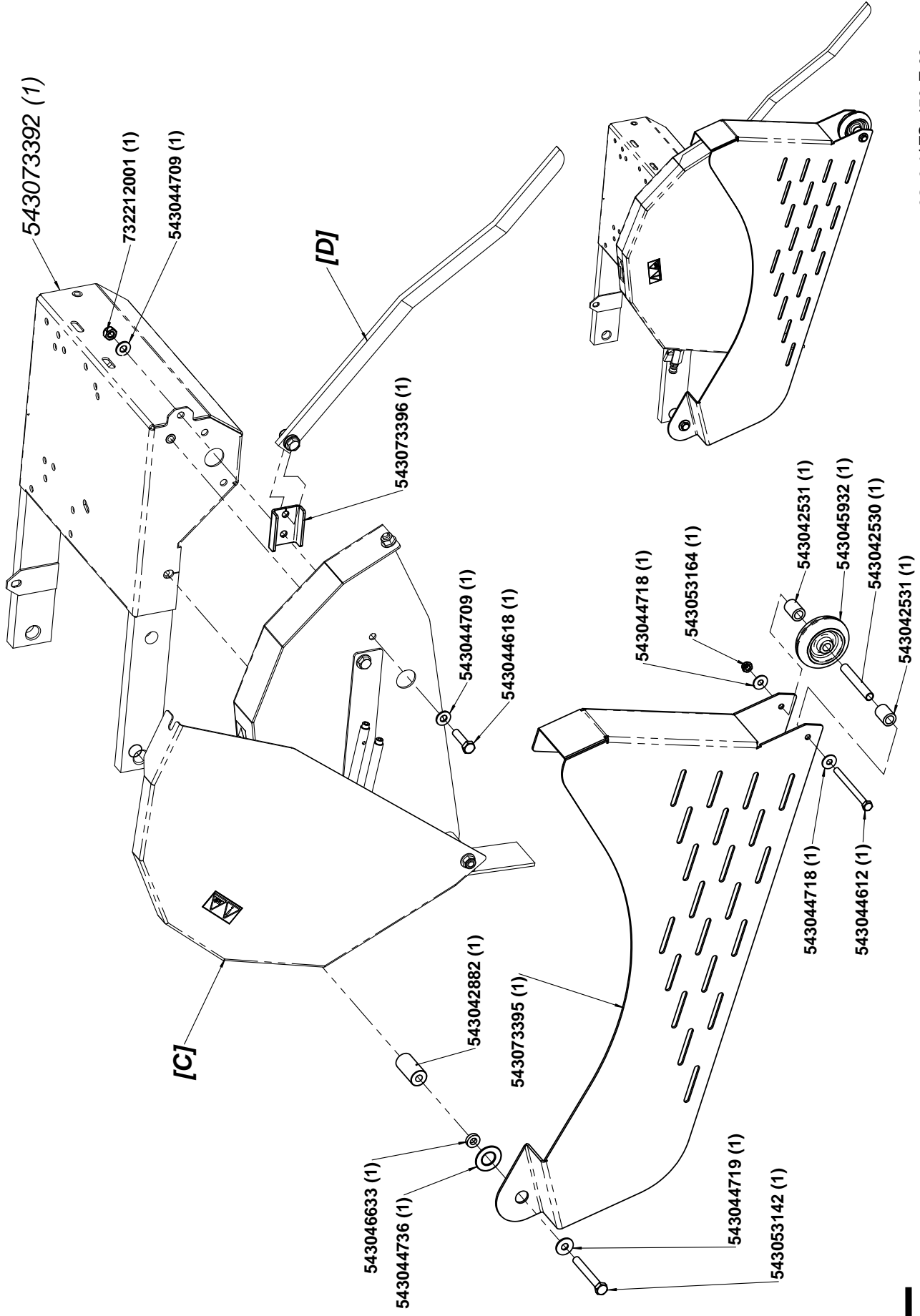
HATZ 1B40





EL 7.5 CV/HP 400V





Français

CONDITIONS DE GARANTIE

- 1. DURÉE**
La garantie prend effet à la date d'achat par l'utilisateur (date de facture du distributeur) et est valable pour une durée de 6 mois.
- 2. ETENDUE**
La garantie se limite au remplacement gratuit des pièces ayant des vices de fabrication reconnus par Dimas (à l'exception des pièces d'usure et consommables) si la réparation est effectuée dans un atelier Dimas ou agréé par Dimas.
Le fabricant ne saurait couvrir les dommages consécutifs, directs ou indirects, matériels ou immatériels, causés aux personnes ou aux choses suite aux pannes ou à arrêts de la machine.
- 3. CONDITIONS DE GARANTIE**
Pour avoir droit à la garantie, il est indispensable de renvoyer à Dimas, dans les huit jours après l'achat, le certificat de garantie joint dûment complété.
En cas de problème survenant à la machine pendant la période de garantie, nos services après-vente vous indiqueront la meilleure marche à suivre pour vous permettre de résoudre votre problème et vous conseilleront si besoin le centre de service agréé le plus proche.
Vous pouvez également expédier votre machine, à vos frais, à nos services après-vente, en joignant votre facture d'achat ainsi qu'un rapport décrivant le problème observé et demandant la mise en jeu de la garantie. Un diagnostic technique sera effectué sans délai dès réception de la machine dont les conclusions sous seront adressées.
- 4. EXCLUSIONS**
La garantie ne peut être accordée pour dommages ou pannes provenant :
 - d'une utilisation anormale, erreur de transport ou de manutention, ou d'entretien,
 - d'utilisation de lubrifiants ou combustibles de qualité non adéquate ou non préconisée par Dimas,
 - suite à l'utilisation de pièces ou d'accessoires n'étant pas d'origine,
 - suite à des interventions effectuées par du personnel non agréé,
 - de l'utilisation d'un outil diamanté défectueux ou inadéquat.Les marchandises voyagent aux frais et risques et périls de l'acheteur à qui il appartient d'exercer tout recours à l'encontre du transporteur dans les formes et délais légaux.

Italiano

CONDIZIONI DI GARANZIA

- 1. DURATA**
La garanzia ha effetto dalla data di acquisto da parte dell'utilizzatore (data della fattura del distributore) e avrà validità per la durata di sei mesi.
- 2. ESTENSIONE**
La garanzia si limita alla sostituzione gratuita di parti che abbiano dei difetti di fabbricazione riconosciuti da Dimas (fatta eccezione per le parti d'usura e di consumo) se la riparazione è effettuata in una officina Dimas o autorizzata da Dimas.
(In caso di riparazione effettuata da personale non autorizzato da Dimas) il fabbricante non copre i danni, diretti o indiretti, materiali o immateriali, causati alle persone o alle cose in seguito a rottura o arresto della macchina.
- 3. CONDIZIONI DI GARANZIA**
Per aver diritto alla garanzia, è indispensabile inviare a Dimas, entro 8 giorni dall'acquisto, il certificato di garanzia allegato, debitamente compilato.
In caso di problemi insorgenti alla macchina nel periodo della garanzia, i nostri servizi post-vendita vi indicheranno il miglior cammino da seguire per permettervi di risolvere il problema, e vi consiglieranno all'occorrenza il centro di servizio autorizzato più vicino a voi.
Potete anche spedire la vostra macchina, a vostre spese, ai nostri servizi Post-vendita, allegando la fattura d'acquisto e un rapporto che descriva il problema e che richieda l'intervento della garanzia. Una diagnostica tecnica sarà effettuata al momento del ricevimento della macchina, e vi saranno inviate le conclusioni dell'esame.
- 4. ESCLUSIONI**
La garanzia non può essere accordata per danni o rotture causate da:
 - un utilizzo anormale, errato trasporto o manutenzione;
 - utilizzo di lubrificanti o combustibili di qualità non adeguata o non prevista da Dimas;
 - in seguito all'utilizzo di ricambi o accessori non originali;
 - in seguito a interventi di personale non autorizzato;
 - in seguito all'utilizzo di un attrezzo diamantato difettoso o inadeguato. (Noi prevediamo l'utilizzo di utensili Dimas).La merce viaggia a spese, rischio e pericolo dell'acquirente, che ha il diritto di presentare ricorso contro il trasportatore nelle forme e nei termini previsti dalla legge.

Español

CONDICIONES DE GARANTIA

- 1. DURACION**
La garantía tiene efecto desde la fecha de compra del utilizador, (fecha de factura del distribuidor), y tiene una duración de 6 meses.
- 2. COBERTURA**
La garantía se limita al recambio gratuito de las piezas que tuvieran defecto de material reconocido por Dimas (con excepción de piezas de desgaste y consumibles), si la reparación es efectuada en el taller de Dimas o en uno autorizado por Dimas.
El fabricante no cubre los daños directos o indirectos, materiales o inmateriales, causados a personas o cosas debido a averías de la máquina ni a paros prolongados de la máquina.
- 3. CONDICIONES DE GARANTIA**
Para tener derecho a la garantía, es indispensable enviar a Dimas, antes del octavo día después de la compra, el certificado de garantía adjunto debidamente cumplimentado.
En caso que surgiera algún problema con la máquina, durante el período de garantía, nuestro servicio post venta les indicaran el mejor sistema que permita resolver su problema y le aconsejaran si lo necesitaran, el centro de servicio autorizado mas próximo.
Igualmente puede enviarnos su máquina, portes pagados por el expedidor, a nuestro servicio post-venta adjuntando su factura de compra, así como un informe describiendo el problema observado, y solicitándos su reparación en garantía. Se le efectuara un primer diagnóstico técnico a la recepción de la máquina, y las conclusiones les serán remitidas vía fax o carta.
- 4. EXCLUSIONES**
La garantía no se aplica a las piezas de desgaste o las consideradas como:
 - Una utilización anormal, error de transporte, manipulación, o mantenimiento.
 - Utilización de lubricantes o combustibles de calidad no adecuada o no recomendada por Dimas.
 - Utilización de piezas o accesorios que no sean originales.
 - Reparaciones efectuadas por personal no autorizado.
 - Utilización de un útil diamantado defectuoso o inadecuado. (Recomendamos la utilización de utensilios Dimas).Las mercancías viajan por cuenta y riesgo del comprador, siendo el comprador el que deberá ejercer toda demanda frente al transportista en las formas y plazos legales.

English

WARRANTY CONDITIONS

- 1. PERIOD**
The warranty is acknowledged as of the date of purchase (date of the invoice of the distributor) and is valid for a period of 6 months.
- 2. WARRANTY**
The warranty is limited to the free of charge replacement of parts recognised as defective by Dimas (excluding wear components and consumables) providing the repair is made within after-sales service of Dimas or a recognised Dimas repair centre.
The manufacturer is not responsible for any direct or indirect, material or immaterial, damages caused to persons or things by failure of the machine or the non operation of the machine.
- 3. WARRANTY CONDITIONS**
To benefit the warranty, it is necessary to return the joined warranty certificate, duly completed, to Dimas within eight days of the purchase.
In case of failure of the machine during the warranty period, our after-sales services will inform you of the appropriate and most effective method of dealing with your claim and advise you if necessary of your nearest approved service centre.
As an alternative, you may return, at your cost, the machine together with a written description of the problem and damages with a copy of the invoice directly to our after sales department where upon a full investigation will be instigated without delay.
- 4. EXCLUSIONS**
Warranty will not be applied for damages or failures caused by :
 - incorrect use, error in transportation, handling or maintenance,
 - use of incorrect fuel or lubricants not advised by Dimas,
 - use of non-genuine parts or accessories,
 - repairs made by non approved service centres,
 - use of incorrect specifications of cutting tools. (We suggest the use of Dimas tools).The goods are returned at the sole responsibility of the Buyer who must appeal against the transporter in the usual manner without delay.

<h2 style="text-align: center;">Deutsch</h2> <h3 style="text-align: center;">GARANTIEBEDINGUNGEN</h3> <p>1. DAUER Die Garantie wird wirksam am Tag des Kaufs durch den Anwender (Rechnungsdatum des Händlers) und gilt für einen Zeitraum von sechs Monaten.</p> <p>2. UMFANG Die Garantie beschränkt sich auf den kostenlosen Ersatz von Teilen, die von Dimas als fehlerhaft anerkannt wurden (ausgenommen sind Verschleißteile und Verbrauchsmaterial), vorausgesetzt, die Reparatur erfolgt in einer Werkstattdie Dimas oder einer von Dimas anerkannten Werkstattdie Der Hersteller haftet nicht für direkte oder indirekte materielle oder immaterielle Personen- oder Sachschäden durch Versagen oder Stillstand der Maschine.</p> <p>3. GARANTIEBEDINGUNGEN Um Anspruch auf die Garantie zu haben, muß das beigefügte Garantiezertifikat ordnungsgemäß ausgefüllt innerhalb von acht Tagen nach dem Kauf an Dimas geschickt werden. Wenn an der Maschine während der Garantiezeit ein Problem auftritt, wird unser Kundendienst Ihnen die beste Vorgehensweise zur Lösung Ihres Problems aufzeigen und Ihnen nötigenfalls die nächstgelegene anerkannte Servicestelle nennen. Sie können Ihre Maschine auch auf eigene Kosten Zusammen mit der Kaufrechnung und einem Bericht, in dem das aufgetretene Problem beschrieben und um Gewährung der Garantie gebeten wird, an unseren Kundendienst schicken. Nach Erhalt der Maschine erfolgt unverzüglich eine technische Untersuchung, deren Ergebnis Ihnen mitgeteilt wird.</p> <p>4. AUSSCHLÜSSE Die Garantie kann nicht gewährt werden bei Schäden oder Ausfällen aufgrund: - von falscher Anwendung, Transport-, Handhabungs-oder Wartungsfehlern; - der Verwendung von nicht geeigneten oder nicht von Dimas empfohlenen Schmiermitteln oder Kraftstoffgemische; - der Verwendung nicht originaler Teile oder Zubehörfteile; - von Arbeiten an der Maschine, die von nicht anerkanntem Personal ausgeführt wurden; - der Verwendung eines schadhafteften oder nicht geeigneten Diamantwerkzeugs. (Wir empfehlen die Verwendung von Dimas Werkzeugen). Die Waren werden auf Kosten und Gefahr des Käufers transportiert, der selbst dafür verantwortlich ist, Regreßansprüche gegen den Spediteur in der gesetzlich vorgesehenen Form und Frist geltend zu machen.</p>	<h2 style="text-align: center;">Nederlands</h2> <h3 style="text-align: center;">GARANTIE VOORWAARDEN</h3> <p>1. DUUR De garantie vangt aan vanaf de datum van aankoop door de gebruiker (factuurdatum van de wederverkoper) en is gedurende 6 maanden geldig.</p> <p>2. DEKING De garantie beperkt zich tot het gratis vervangen door Dimas van onderdelen door haar als defekt erkend (met uitzondering van verbruiksdelen en versleten delen) op voorwaarde dat de reparatie wordt uitgevoerd in een werkplaats van Dimas of in een werkplaats die aangewezen is door Dimas. De fabrikant aanvaardt geen enkele aansprakelijkheid voor schade, direct of indirect, materieel of immaterieel, die berokkend wordt aan personen of zaken, die het gevolg is van gebreken aan de machine of het langere tijd niet kunnen gebruiken van de machine.</p> <p>3. GARANTIEVOORWAARDEN Om aanspraak te kunnen maken op garantie is het noodzakelijk om bigaand garantie certificaat volledig ingevuld binnen 8 dagen na aankoop terug te zenden naar Dimas. Indien u gedurende de garantieteriode onverhoopt problemen mocht hebben met de machine, zal onze After-Sales servicedienst u aangeven hoe deze snel en op de beste manier opgelost kunnen worden en zal zij u aanbevelen tot welke dichtstbijzijnde reparatiewerkplaats u zich kunt wenden. Indien u gewenst kunt u de machine op Uw kosten naar de After-Sales servicedienst terug sturen vergezeld van de aankoopaktur met schriftelijke opgave van het geconstateerde probleem en met het verzoek om toepassing van de garantiebepalingen. Na ontvangst van de machine zal direct een technisch onderzoek uitgevoerd worden, waarvan het resultaat u bekend wordt gemaakt.</p> <p>4. UITSLUITINGEN Geen garantie wordt verleend bij gebreken of stringentie het gevolg zijn van: - verkeerd gebruik, schade ontstaan bij vervoer ofonderhoud, - het gebruik van smeermiddelen en brandstoffen die niet door Dimas aanbevolen zijn of van slechte kwaliteit zijn, - het gebruik van niet-originele onderdelen of toebehoren, - reparaties die uitgevoerd zijn door een werkplaats die niet door Dimas erkend is, - het gebruik van beschadigd of verkeerd gekozen diamantgereedschap (wij bevelen het gebruik van Dimas gereedschappen aan). De goederen zullen op kosten en voor risico van de koper verzonden worden, die zelf de verantwoordelijkheid draagt voor verhaal op de transporteur binnen de wettelijke normen en termijnen.</p>	<h2 style="text-align: center;">Portugués</h2> <h3 style="text-align: center;">CONDIÇÕES DE GARANTIA</h3> <p>1. DURACÃO A garantia tem efeito a partir da data de compra do utilizador (data da factura do distribuidor) e tem a duração de 6 meses.</p> <p>2. COBERTURA A garantia limita-se à troca gratuita das peças que tiverem defeito, material este que terá de ser reconhecido pela Dimas (com excepção de uso de consumíveis) e se a reparação for efectuada nas nossas instalações - Dimas - ou numa oficina autorizada. O fabricante não cobre danos directos ou indirectos, causados pela má utilização da máquina, nem por paragens prolongadas da mesma.</p> <p>3. CONDIÇÕES DE GARANTIA Para ter direito à garantia, é indispensavel enviar à Dimas, 8 dias após a compra, a certificação de garantia devidamente carimbada eassinada. Em caso de algum problema com a máquina durante o periodo de garantia, os nossos serviços pós-venda, indicar-lhe-ão o melhor sistema que permita resolver o seu problema e o aconselharão, se necessitar, o centro de serviço autorizado mais próximo. Iguamentalmente poderão enviar-nos a sua máquina (portos pagos pelo expedidor), aos nossos serviços pós-venda, juntando a factura de compra, assim como descrição da avaria e se esta ou não na garantia. Após recepção da mesma efectuar-se-á um primeiro diagnostico técnico e as conclusões serão remetidas por fax.</p> <p>4. EXCLUSÕES A garantia não se aplica a peças de desgaste ou às consideradas como: - Uma utilização anormal, mau transporte, manuseamento ou manutenção. - Utilização de lubrificantes ou combustivel de qualidade não recomendada pela Dimas. - Utilização de peças ou acessórios que não sejam de origem. - Reparação efectuada por pessoas não autorizadas. - Utilização de ferramentas diamantadas defeituosas ou inadequadas. - (Recomendamos a utilização de discos Dimas). As mercadorias viajam por conta e risco do comprador, sendo este que deverá exercer todas as demarches frente ao transportador de como deve ser feito o transporte das mesmas.</p>	<h2 style="text-align: center;">Svenska</h2> <h3 style="text-align: center;">GARANTIVILLKOR</h3> <p>1. GARANTITID Garantin gäller från inköpsdagen (datum på återförsäljarens faktura) och därefter under sex månader.</p> <p>2. OMFATTNING Garantin är begränsad till kostnadsfritt byte av delar som är behäftade med tillverkningsfel som godkänns av DIMAS (med undantag för slitage- och förbrukningsmateriel) om reparationen utförs vid en DIMAS-verkstad eller en verstad som auktoriserats av DIMAS. Tillverkaren ersätter inte direkta eller indirekta, materiella eller immateriella följdskador som drabbat personer eller egendom som följd av felaktigheter hos eller stopp av maskinen.</p> <p>3. GARANTIVILLKOR För att garantin skall gälla måste användaren inom åtta dagar efter inköpet insända det vederbörligen ifyllda garantiercertifikatet till DIMAS. Om det uppstår problem med maskinen under garantitiden kan vår kundtjänst upplysa dig om bästa sättet att lösa problemet och om så behövs hänvisa dig till närmaste auktoriserade serviceverkstad. Du kan också på egen bekostnad sända maskinen till vår kundtjänst. Bifoga då fakturan samt en beskrivning av det uppkomna problemet och en begäran om att få garantin i anspråk. Så snart vi tagit emot maskinen genomför vi då en teknisk besiktning och meddelar dig resultatet av denna.</p> <p>4. UNDRANTAG Garantin gäller inte för skador eller fel av följande orsaker: - Orormal användning, felaktig transport eller hantering eller felaktigt underhåll. - Användning av smörjmedel eller drivmedel av otillfredsställande kvalitet eller av fabrikat som inte rekommenderas av DIMAS. - Användning av reservdelar eller tillbehör som inte är original. - Ingrepp som utförts av ej behörig personal. - Användning av defekta eller olämpliga diamantverktyg. (Vi rekommenderar användning av DIMAS-verktyg). Transport av varorna sker på köparens bekostnad och risk. Köparen bör därför tillvarata sina rättigheter gentemot transportföretaget på det sätt och inom de tidsfuster som lagen föreskriver.</p>
--	--	---	--

DIMAS in Europe

BELGIQUE - LUXEMBOURG - NETHERLANDS DIAMANT BOART SA Avenue du Pont de Luttre B-1190 Brussels BELGIUM	PORTUGAL DIAMANT BOART Portuguesa SA Lagao - Albarraque PT-263595 RIO DE MOURO PORTUGAL
FRANCE DIMAS FRANCE Rue des Merisiers F-41260 La Chaussée Saint Victor FRANCE	ESPANA DIAMANT BOART IBERICA Ctra de Rivas Km 4.600 Appartado Correos 49007 ES-28052 ESPANA
GERMANY DIMAS Deutschland Nierfeldstrasse 6 D-58313 Herdecke GERMANY	UNITED KINGDOM PARTNER DIMAS UK Oldends Lane Ind. Estate Stonedale road, Stonehouse Gloucestershire GB- GL 10 3SY GREAT BRITAIN
GREECE DIMAS HELLAS SA Industrial Zone of INOFYTA 55km ATHINON-LAMIAS GR-32011 INOFYTA BEOTIA GREECE	SWEDEN DIMAS AB Sverige Industrigatan 8 SE -55002 JONKOPING SWEDEN
ITALIE DIAMANT BOART Italiana Via REMATO Loc. MAGUZZANO IT-25017 LONATO ITALIA	DENMARK DIMAS Denmark Lundtoftogardsvej 93A DK - 2800 Lyngby DENMARK
NORWAY DIMAS Norge Okern Naringspark Risløkveien 2 NO -0580 OSLO NORWAY	FINLAND DIMAS FINLAND Panimokatu 4 Sisapina FI - 00511 HELSINKI FINLAND

DIMAS

Warranty certificate

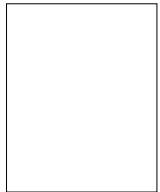
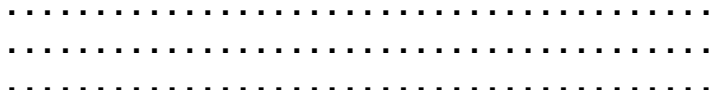
- Certificat de garantie
- Garantie-Zertifikat
- Certifica to di garanzia
- Garantiebewijs
- Certificado de garantia
- Certificação de garantia
- Garantcertifikat

Place here CE sticker with serial N°

- Placer ici l'autocollant CE avec le N° de série
- Hier EU Etikette mit Seriennummer aufkleben
- Attaccare qui l'adesivo CE con N° di matricola
- Plaats hier de CE sticker met reeks Nr
- Colar o autocolante CE com o número de série
- Colocar aqui la pegatina CE con el número de série
- Fäst CE-dekalen med serienummer här

DIMAS

Construction Business Group



To benefit from the warranty, it is mandatory to return, within eight days after the purchase, the attached warranty certificate.

Pour avoir droit à la garantie, il est indispensable de renvoyer dans les huit jours après l'achat, le certificat de garantie ci-joint, dûment complété.

Um ein Anrecht auf die Garantie zu erwerben, muß der beigefügte Garantieschein ordnungsgemäß ausgefüllt innerhalb von acht Tagen nach Kauf eingeschickt werden.

Per poter fruire della garanzia, è indispensabile respedire il certificato di garanzia allegato, debitamente compilato otto giorni consecutivi all'acquisto.

Om recht te hebben op de garantie, is het noodderendezakelijk om binnen de 8 dagen na aankoop, het garantie certificaat, volledig ingevuld, op te sturen.

Para ter direito à garantia, é indispenável enviar antes do oitavo dia depois da compra, o certificado de garantia devidamente carimbado e assi-demnado.

Para tener derecho a la garantía, es indispen-rinvio negli sable enviar antes del octavo dia después de la compra, el certificado de garantía adjunto debidamente cumplimentado.

För att garantin skall gälla måste användaren inom Om recht te hebben op de garantie, is het nood åtta dagar efter köpet insända det bifogade derendede zakelijk om binnen de 8 dagen na aankoop, garanticertifikatet, vederbörligen ifyllt.



Warranty certificate

Certificat de garantie • Garantie-Zertifikat • Certificato di garanzia • Garantie bewijs • Certificado de garantia • Certificado de garantia • Garantificertifikat

Company :
Société • Gesellschaft • Societa • Maatchappij • Sociedade • sociedad • Företag

Address :
Adresse • Adresse • indirizzo • Adres • Endereco • Direccion • Address

Date of Acquisition :
Date d'achat • Datum des Kaufs • Data di acquisto • Datum van aankoop • Data de compra • Fecha de comprar • Inköpsdatum

Machine Type :
Type de la machine • Maschinen Type • Tipo della macchina • Machine Type • Tipo de maquina • Tipo de maquina
• Maskintyp

Machine Serial Nr :
N° de référence de la machine • Maschinen seriennummer • Numeor di matricola • Machine Reeks • Nr Numéro de série da maquina • Numéro de série de la maquina • Maskinens seriennummer

Date :
Date • Datum • Data • Datum • Data • Fecha • Date • Datum

Signature

signature • Unterschrift • ondertekening • Assinatura • Firma • Namnteckning

Place here sticker or serial Nr.

- Placez ici l'autocollant ou le N° de série
- Sticker hier aukleben oder geben sie die seriennummer bekannt
- Attacare qui l'adesivo o ii número di matricola
- Plaats hier de sticker of reeks Nr.
- Colar 0 autocolante o número de série
- Colocar aqui la pegatina o número de série
- Placera dekalen eller serienumret här