

GARDENA
 3800 Regensammler 400 l
 3804 Regensammler 800 l

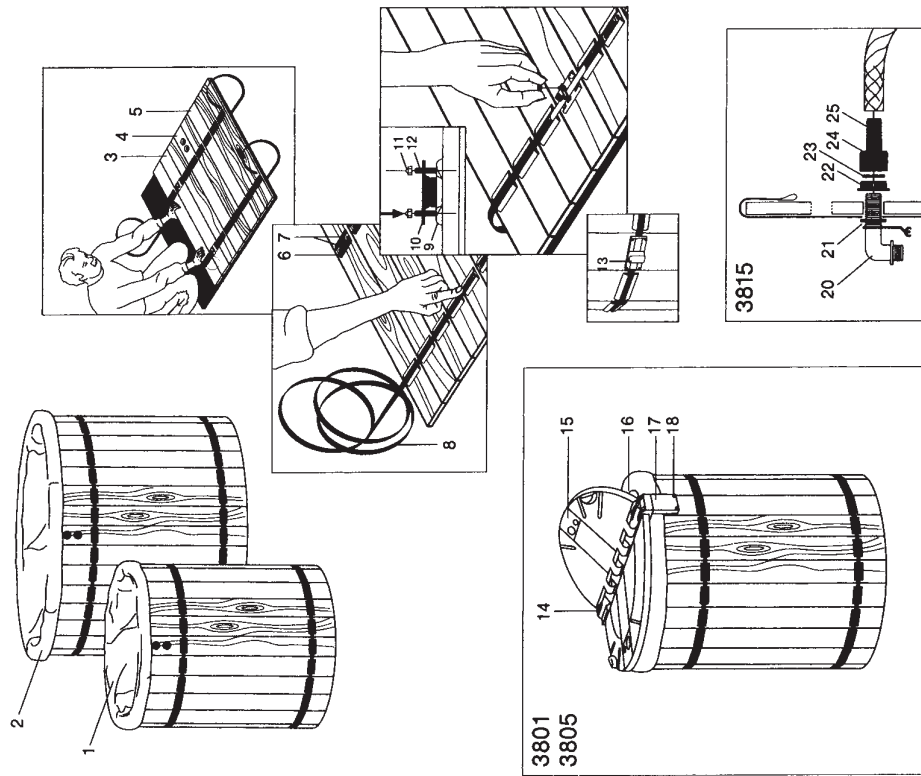


Bild Nr. Picture No.	Ersatzteil-Nr. Spare Part No.	Bezeichnung	Description	Désignation
Art. 3800		Regensammler 400 L <u>bis Baujahr 2014</u>	Rain Water Tank 400 L <u>until 2014</u>	Collecteur d'eau de pluie 400 L <u>jusqu'à 2014</u>
1	3800-00.600.21	PVC-Foliensack 400 l	PVC Foil sack 400 l	Bâche 400 l
4	3800-00.600.28	Lochbrett, vollst., 2x	Board with hole, cpl., 2x	Planche avec trous, cpl., 2x
3,5	3800-00.600.31	Holz Brett, vollst., 27x	Board, cpl., 27x	Planche avec fermeture, cpl., 27x
6	3800-00.600.01	Bandträger	Strap guide	Support de ruban
8	3800-00.702.00	Band vollst.	Holding strap, cpl.	Ruban, cpl.
9	3800-00.600.37	Verschluss	Sealing cap	Fermeture
10 *	3800-00.600.38	Klemmplatte -Verschluss-	Clamping plate -seal-	Plaque de serrage -fermeture-
12	3800-00.600.41	Schraube M5x12 -Verschluss-	Screw M5x12 -seal-	Vis M5x12 -fermeture-
13 *	3800-00.600.43	Verschlusskappe	Sealing cap	Capuchon de fermeture
*	3800-00.701.00	Polybeutel, kpl.(incl. Mutter M5)	Accessory bag, cpl. (incl. Nut M5)	Sachet d'access., cpl. (incl. Ecrou M5)
	3800-00.600.49	Stützprofil 4x	Fitting strip 4x	Clip 4x
Art. 3804		Regensammler 800 L <u>bis Baujahr 2014</u>	Rain Water Tank 800 L <u>until 2014</u>	Collecteur d'eau de pluie 800 L <u>jusqu'à 2014</u>
2	3804-00.600.01	PVC-Foliensack 800 l	PVC-Foil sack 800 l	Bâche 800 l
	3800-00.600.49	Stützprofil 5x	Fitting strip 5x	Clip 5x
	3800-00.600.31	Holz Brett, vollst., 37x	Board, cpl., 37x	Planche avec fermeture, cpl., 37x
		Alle anderen Ersatzteile wie bei Art. 3800.	All other spare parts see art. 3800.	Pour toutes les autres pièces, voir réf. 3800
Art. 3801		Abdeckung f. Regensammler 400 L	Cover for Rain Water Tank 400 L	Couvercle pour collecteur d'eau 400 L
Art. 3805		Abdeckung f. Regensammler 800 L <u>bis Baujahr 2014</u>	Cover for Rain Water Tank 800 L <u>until 2014</u>	Couvercle pour collecteur d'eau 800 L <u>jusqu'à 2014</u>
14	1625-00.600.16	Blechschaube 4,2x13-C-H	Sheet metal screw 4,2x13-C-H	Vis à tôle 4,2x13-C-H
17	3801-00.600.06	Lagerbock	Swivel fixed pivot bracket	Palier
18	3801-00.600.12	Spax-Schraube 4x30 -Lagerbock-	Screw 4x30 -swivel fixed pivot brack-	Spax-vis 4x30 -palier-
Art. 3815		Anschluss- und Verbindungs-Set <u>bis Baujahr 2014</u>	Connecting Set <u>until 2014</u>	Nécessaire de raccord. pour collecteur d'eau <u>jusqu'à 2014</u>
22	3815-00.600.06	Mutter, hellgrau	Nut, light grey	Écrou, gris clair
23	1122-00.000.01	Dichtung	Washer	Joint
24	1724-00.600.07	Überwurfmutter	Union nut	Écrou-raccord
25	1724-00.600.11	Schlauchhülse	Hose sleeve	Raccord
Art. 3820		Regen-Sammelfilter <u>bis Baujahr 2014</u>	Rain Water Collection Filter <u>until 2014</u>	Récupérateur-filtre pour d'eau de pluie <u>jusqu'à 2014</u>
5	3820-00.600.16	Kippschalter	Tumbler switch	Interrupteur à bascule
7	3820-00.600.31	Filterelement	Filter element	Filtre-élément
Art. 3821		Regen-Sammelfilter mit Adapter <u>bis Baujahr 2003</u>	Rain Water Collection Filter with Adapter <u>until 2003</u>	Récupérateur-filtre pour d'eau avec adaptateur <u>jusqu'à 2003</u>
1	3821-00.600.01	Reduzierstück, oben	Reducer, top part	Réducteur, supérieure
10	3821-00.600.06	Reduzierstück, unten 65-100	Reducer, bottom part 65-100	Réducteur, inférieure 65-100
		Alle anderen Ersatzteile wie bei Art. 3820.	All other spare parts see Art. 3820.	Pour toutes les autres pièces, voir réf. 3820
		Nur die aufgeführten Teile sind lieferbar!	Only the mentioned spare parts are available!	Seules les pièces indiquées sont disponibles!