

Art. 1550-27

Art. 1551-27

GB Operating Instructions

Turbo-Driven Pop-Up Sprinkler 380 with Nipple/Turbo-Driven Pop-Up Sprinkler 380

PL Instrukcja montażu

Zraszacz wynurzalny turbinowy 380 z niplem/Zraszacz wynurzalny turbinowy

H Szerelési útmutató

Süllyesztett turbina esőztető 380 csatlakozóval/Süllyesztett turbina esőztető 380

CZ Návod k montáži

Turbinový výsuvný zadešřovač 380 s kolínkem/Turbinový výsuvný zadešřovač 380

GR Οδηγίες εγκατάστασης

Γραναζωτό ποτιστικό Pop-Up 380 με σύνδεσμο L/
Γραναζωτό ποτιστικό Pop-Up 380

TR Montaj kılavuzu

Türbinli Gömme Püskürtücü 380 (Nipelli)/Türbinli Gömme Püskürtücü 380

RUS Инструкция по монтажу

Турбодождеватель 380 с ниппелем/
Турбодождеватель 380

F Mode d'emploi

Arroseur escamotable à turbine 380 avec raccord/Arroseur escamotable à turbine 380

GB Install sprinkler (A):

1. For 1550-27: Install the sprinkler on a bed of coarse gravel (10 x 10 x 10 cm³) to allow proper drainage (this ensures that the drain valve functions correctly).
2. Install the sprinkler flush with the surface of the ground to prevent damaging the sprinkler when mowing your lawn.

PL Montaż zraszacza (A):

Dotyczy zraszacza 1550-27:

1. Pod zraszaczem należy wykonać drenaż z grubego żwiru (10 x 10 x 10 cm³), (w ten sposób zapewnione zostaje prawidłowe funkcjonowanie zaworu odwadniającego).
2. Zraszacz wkopać równo z poziomem gruntu (w ten sposób wykluczona zostaje możliwość uszkodzenia w trakcie koszenia trawy).

H Az esőztető beépítése (A):

1. 1550-27-es modell: az esőztető alá durva (10 x 10 x 10 cm³) kavicságyat kell építeni (ezzel biztosítható a víztelenítő szelep működése).
2. A talajjal egy szintbe építse az esőztetőt (így kizárható az esőztető sérülése fűnyírás közben).

CZ Zabudování zadržovače (A):

1. Pro typ 1550-27: Zadržovač vlozte do jámy s drenáží z hrubozrnného štěrku (10 x 10 x 10 cm³) – (jenom tak bude zajištěna funkce odvodňovacího ventilu).
2. Zadržovač zabudujte ve stejné úrovni se zemí (aby nedošlo k poškození při sekání trávníku).

GR Εγκατάσταση του ποτιστικού (A) :

1. Για το 1550-27 : Εγκαταστήστε το ποτιστικό σε στρώμα από χοντρό χαλίκι (10 x 10 x 10 cm³) ώστε να γίνεται σωστή αποστράγγιση (με αυτόν τον τρόπο διασφαλίζεται η σωστή λειτουργία της βαλβίδας αποστράγγισης).
2. Κατά την εγκατάσταση το ποτιστικό πρέπει να μην εξέχει από το έδαφος (έτσι αποφεύγονται ενδεχόμενες φθορές κατά την κοπή του γκαζόν).

TR Püskürtücünün montajı (A):

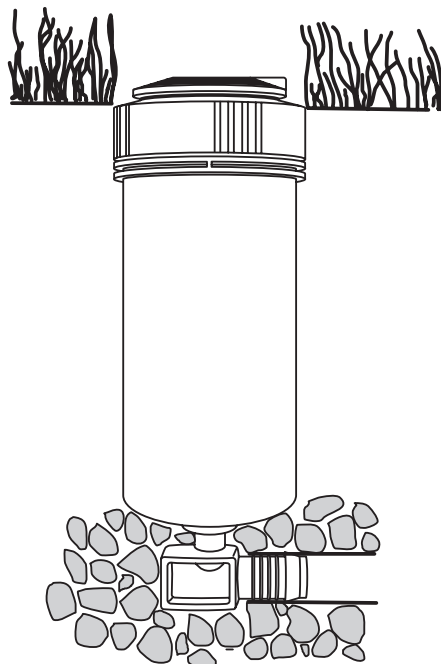
1. 1550-27: Püskürtücünün altına drenaj için çakıl (10 x 10 x 10 cm³) döşeyin. Böylece su boşaltma ventilinin işlev görmesi sağlanmış olur.
2. Püskürtücüyü toprak yüzeyi seviyesinde yerleştirerek çim biçme sırasında zarar görmesini önleyin.

RUS Установка дождевателя (A):

1. Для 1550-27: Для улучшения дренажа системы сделайте дренажную прослойку из промытого гравия (10 x 10 x 10 см³) (это обеспечит лучшее функционирование дренажного клапана).
2. Установите дождеватель в уровень поверхности земли (это позволит исключить возможность его повреждения при скашивании травы).

F Montage de l'arroseur (A) :

1. Pour 1550-27: Utilisez un sachet de gravier grossier (10 x 10 x 10 cm³) comme lit pour l'arroseur (afin d'assurer un bon fonctionnement de la valve de purge).
2. Montez l'arroseur de façon que son extrémité supérieure soit au ras du sol en position escamotée afin d'exclure tout endommagement avec la tondeuse.

**A****GB Select nozzle:**

You have a choice of 4 nozzles for the watering sector. Each nozzle distributes a different quantity of water (l/h). You can achieve even water distribution (l/m²h) by connecting several sprinklers to the same watering line and setting each of the sprinklers to water a different sector. Nozzle 1 is installed at the factory.

Watering sectors of the nozzles:

Nozzle 4: 25° – 90° Nozzle 3: 90° – 180°
Nozzle 2: 180° – 270° Nozzle 1: 270° – 360°

PL Wybór dysz:

W zależności od ustawionego sektora nawadniania, należy wykorzystać jedną z 4 załączonych dysz. Dzięki różnym wydajnościom dysz (l/h) można uzyskać w przybliżeniu taki sam opad (l/m²h), jeżeli w jednej linii nawadniającej pracują zraszacze o różnych sektorach nawadniania. Fabrycznie ustawiono dyszę 1.

Kąty nawadniania poszczególnych dysz:

Dysza 4: 25° – 90° Dysza 3: 90° – 180°
Dysza 2: 180° – 270° Dysza 1: 270° – 360°

H A fűvóka kiválasztása:

Az öntözési szektorokhoz 4 fűvóka közül választhat, amelyek a vízkijuttatásban (l/h) térnek el egymástól. A fűvókák különböző átfolyási mennyiségeivel közel egyenletes csapadékmenyiség (l/m²h) érhető el, ha különböző szektor-beállítású esőztetőt csatlakoztat egy vezetékre. A gyári beállítás az 1. fűvóka.

A fűvókák öntözési szektorai:

Fűvóka 4: 25° – 90° Fűvóka 3: 90° – 180°
Fűvóka 2: 180° – 270° Fűvóka 1: 270° – 360°

CZ Volba trysky:

Pro zavlažované sektory jsou k dispozici 4 trysky, které se liší průtokem vody (l/h). I když jsou průtoky trysek rozdílné, dosáhnete přibližně stejnoměrného zavlažování (l/m²h) v případě, že připojíte více zadržovačů s rozdílným nastavením zavlažovaného sektoru na jedné větvi. Výrobce přístroj dodává s vmontovanou tryskou.

Jednotlivé trysky zavlažují tyto sektory:

Tryska 4: 25° – 90° Tryska 3: 90° – 180°
Tryska 2: 180° – 270° Tryska 1: 270° – 360°

GR Επιλογή ακροφυσίου:

Για τους τομείς ποτίσματος υπάρχουν 4 ακροφύσια με διαφορετική παροχή νερού (λίτρα/ώρα) το καθένα. Με τις διαφορετικές παροχές και εάν συνδεθούν σε μια γραμμή ποτίσματος περισσότερα από ένα ποτιστικά ρυθμισμένα να ποτίζουν διαφορετικούς τομείς, επιτυγχάνεται ομοιόμορφη κατανομή νερού. Από το εργοστάσιο έχει εγκατασταθεί το ακροφύσιο 1.

Τομείς ποτίσματος ακροφυσίων :

Ακροφύσιο 4: 25° – 90° Ακροφύσιο 3: 90° – 180°
Ακροφύσιο 2: 180° – 270° Ακροφύσιο 1: 270° – 360°

TR Başlık seçimi:

Sulama alanları için, su atım miktarları (l/s) farklı olan 4 başlık kullanılabilir. Başlıkların farklı su atım miktarları, tek bir hatta bağlı ve farklı sulama alanı ayarlarına sahip birden çok püskürtücü kullanılarak yaklaşık olarak eşit miktarda sulama (l/m²s) sağlar. Fabrika çıkışında başlık 1 ayarlanmıştır.

Başlıkların sulama alanları:

Başlık 4: 25° – 90° Başlık 3: 90° – 180°
Başlık 2: 180° – 270° Başlık 1: 270° – 360°

RUS Выбор форсунки:

Для выбора сектора полива имеются на выбор 4 форсунки, предназначенные для разного расхода воды (л/ч). Различие в расходе воды форсунок позволит достичь почти равномерного полива (л/м²ч), если несколько дождевателей с различными настройками по секторам подключены к одной нитке трубопровода. На заводе произведена настройка форсунки 1.

Сектор полива форсунки:

форсунка 4: 25° – 90° форсунка 3: 90° – 180°
форсунка 2: 180° – 270° форсунка 1: 270° – 360°

F Sélection de la buse :

Pour les secteurs d'arrosage, il existe 4 buses avec des débits différents (l/h). Les différences de débit des buses rendent la pluviométrie (l/m²h) homogène en cas de montage en réseau de plusieurs arroseurs à secteurs différents. L'arroseur est réglé en usine sur la buse 1.

Secteurs d'arrosage des buses :

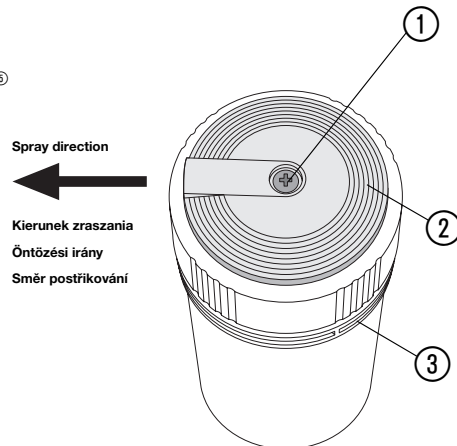
Bus 4: 25° – 90° Bus 3: 90° – 180°
Bus 2: 180° – 270° Bus 1: 270° – 360°

GB Set nozzle (B):

Caution: Risk of injury if the sprinkler pops up!
Do not loosen the nut ③ when the cover ② is unscrewed.

1. Unscrew the bolt ① and remove the cover ②.
2. Hold the sprinkler head ④ and turn the desired nozzle ⑤ below the orange nozzle selector clockwise under the sprinkler head ④ (e.g. nozzle 3).

Note: It may be more difficult to set the nozzle ⑤ the first time you operate your sprinkler. Always insert the sprinkler piston into the shaft with the cover ② facing in the direction the nozzle is going to spray.



PL Ustawianie dyszy (B):

Uwaga! Niebezpieczeństwo obrażeń spowodowanych wyskoczeniem zraszacza! Przy odkręconej pokrywce ② **nie** odkręcać nakrętki ③.

1. Wykręcić śrubę ① i zdjąć pokrywę ②.
2. Przytrzymać główkę ④ i przekręcić wybraną dyszę ⑤ znajdującą się poniżej pomarańczowej tarczy, w kierunku zgodnym z ruchem wskazówek zegara. Wybrana dysza (np. dysza 3) powinna znaleźć się pod pomarańczową tarczą główki ④.

Wskazówka: Pierwsze ustawienie dyszy ⑤ może sprawiać trudności. Po włożeniu kolby zraszacza należy przykręcić pokrywę ②, uwzględniając kierunek zraszania.

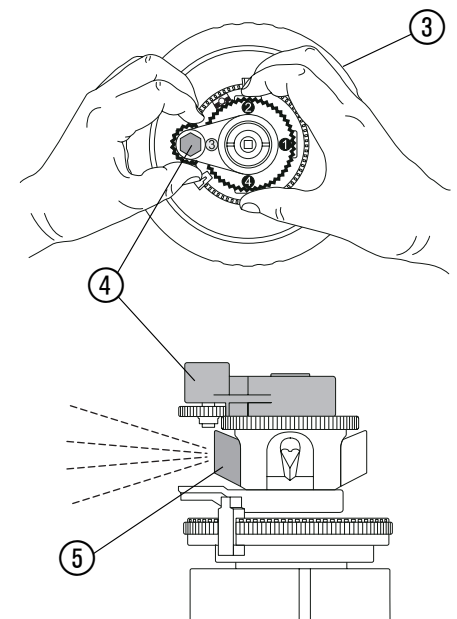
B1

H A fűvóka beállítás (B):

Figyelem! A kiugró esőztető sérülést okozhat! Ha levette a tetőt, az anyacsavart ③ **ne lazítsa** meg.

1. Csavarja ki a csavart ①, és a vegye le a fedelet ②.
2. Fogja meg a fejet ④, és a narancssárga korong alatti kívánt fűvókát ⑤ az óramutató járásának megfelelően fordítsa a fej ④ alá (pl. 3-as fűvóka).

Figyelem! A fűvóka ⑤ beállítása első alkalommal kicsit nehezebb. A tokba történő behelyezéskor az esőztető fedelet ② mindig a szórás irányába nézzen.



CZ Nastavení (výběr) trysky (B):

Pozor: Hrozí nebezpečí poranění při prudkém uvolnění zadržovače. Nepovolujte matici ③ při odšroubovaném krytu ②!

1. Vyšroubujte šroub ① a sejměte kryt ②.
2. Přidržte hlavu ④ a požadovanou trysku ⑤ otočte pod oranžovou číselnicí doprava pod hlavu ④ (příklad tryska 3).

Upozornění: Nastavení trysky ⑤ jde napoprvé poněkud ztuhá. Píst zadržovače vkládejte do šachty vždy s krytem ② ve směru zavlažování.

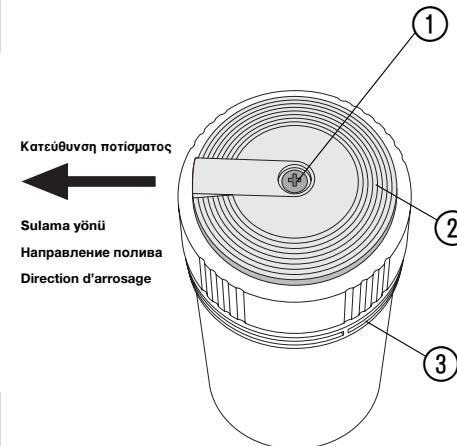
B2

GR Ρύθμιση ακροφυσίου (B):

Προσοχή: Υπάρχει κίνδυνος τραυματισμού σε περίπτωση που σηκωθεί το έμβολο. Μην ξεβιδώνετε το έμβολο όταν τη βίδα ① της κεφαλής έχει ξεβιδωθεί.

1. Ξεβιδώστε τη βίδα ① και αφαιρέστε το καπάκι της κεφαλής ②.
2. Κρατήστε σταθερά την κεφαλή ④ και περιστρέψτε δεξιόστροφα το ακροφύσιο που θέλετε ⑤ κάτω από τον πορτοκαλί δακτύλιο επιλογής ακροφυσίου κάτω από την κεφαλή ④ (π.χ. ακροφύσιο 3).

Σημείωση: Η επιλογή του ακροφυσίου ⑤ είναι κάπως δύσκολη την πρώτη φορά. Το έμβολο πρέπει να τοποθετείται μέσα στο περιβλήμα με το καπάκι της κεφαλής ② πάντα προς την κατεύθυνση που πρόκειται να ποτίσετε.



TR Başlık ayarı (B):

Dikkat: Dışarı fırlayan püskürtücü, yaralanmaya neden olabilir! Kapak ② çıkarıldığında somunu ③ **çikarmayın**.

1. Vidayı ① sökün ve karağı ② çıkarın.
2. Kafayı ④ tutun ve turuncu renkli başlık seçicinin altındaki istenen başlığı ⑤ saat yönünde döndürerek kafanın ④ altına getirin. (örnek: Başlık 3).

Not: Başlığın ⑤ ilk kez ayarlanması biraz zor olabilir. Püskürtücü birimini daima kapak ② püskürtme yönünde olacak şekilde yuvasına yerleştirin.

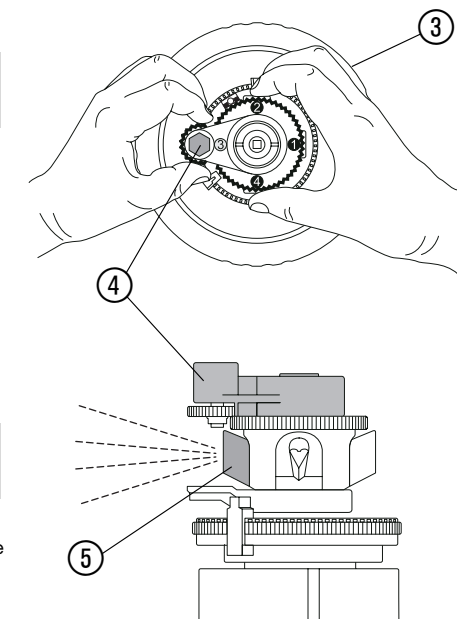
B1

RUS Настройка форсунки (B):

Внимание: Опасность травмирования при выскакивании дождевателя! При отвинчивании крышки ② **не** ослабляйте гайку ③.

1. Вывинтите винт ① и снимите крышку ②.
2. Удерживая головку ④, по часовой стрелке наворачивайте под ней желаемую форсунку ⑤ под оранжевым диском переключателя (например, форсунку 3).

Указание: При настройке форсунки ⑤ в первый раз потребуется приложить некоторое усилие. Коническую часть дождевателя устанавливайте в шахту крышкой ② в сторону распыления.



F Réglage de la buse (B):

Attention : risque de blessures par remontée d'arroseur ! **Ne** desserrez pas l'écrou ③ quand le couvercle ② est dévissé.

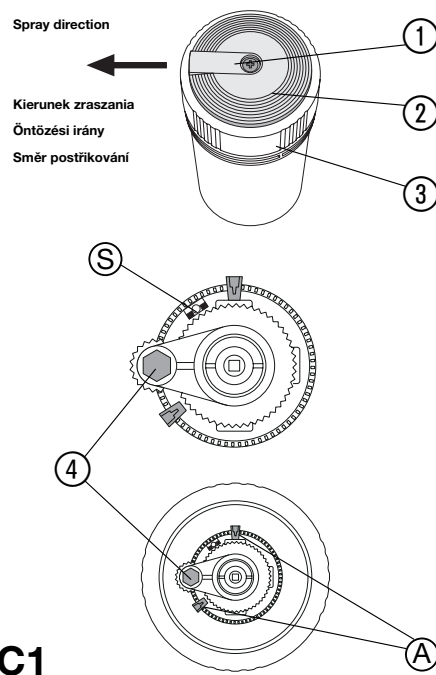
1. Dévissez la vis ① et retirez le couvercle ②.
2. Tenez la tête ④ et tournez la buse ⑤ sous le disque de réglage orange dans le sens horaire sous la tête ④ (par ex. buse 3).

Remarque : le réglage de la buse ⑤ peut être difficile la première fois. Installez le piston dans le cylindre toujours avec le couvercle ② dans la direction d'arrosage.

B2

GB Set watering sector / direction of spray (C):

1. Unscrew the bolt ① and remove the cover ②.
2. To activate the memory function ⑤, allow the sprinkler to turn with reduced pressure (approx. 1 turn) until the direction of spray is reversed.
3. Set the sector/direction while the sprinkler is in operation by moving the stops ④ (for 360° push both stops ④ together).

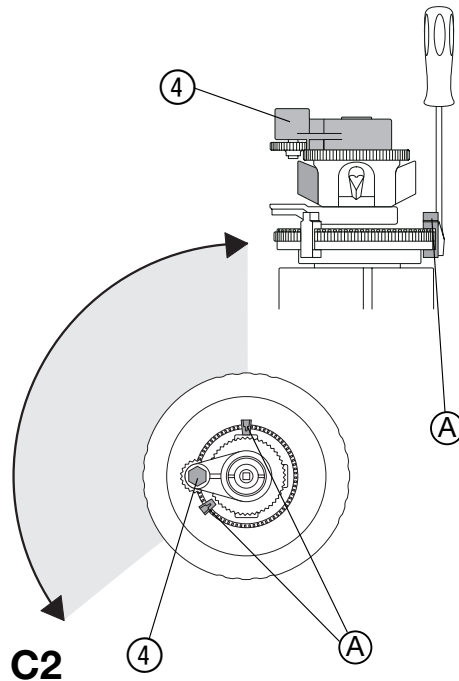
**PL Ustawienie kąta nawadniania / kierunku zraszania (C):**

1. Wykręcić śrubę ① i zdjąć pokrywę ②.
2. Przy zredukowanym ciśnieniu pozwolić obracać się zraszaczowi tak długo (około 1 obrót), aż zmieni się kierunek zraszania, a funkcja pamięci zostanie zaktywowana.
3. Ustawić sektor / kierunek zraszania podczas pracy zraszacza przez przesunięcie ograniczników ④. (Aby osiągnąć 360° obydwie ograniczniki ④ zsunąć razem).

C1

H Az öntözési szektor / szórásirány beállítás (C):

1. Csavarja ki a csavart ①, és a vegye le a fedelet ②.
2. A memóriefunkció ⑤ bekapcsolásához csökkentett nyomáson forgassa el az esőztetőt annyira (kb. 1 fordulat), hogy a megforduljon forgás iránya.
3. A szektort ill. az irányt működés közben az ütközők ④ eltolásával állítsa be (ha 360°-ban akar öntözni, tolja össze a két ütközőt ④).

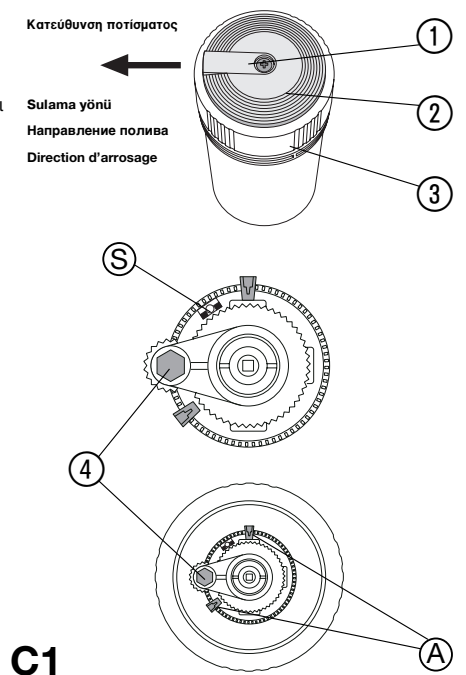
**CZ Nastavení zavlažovaného sektoru / směru zavlažování (C):**

1. Šroubovákem vyšroubujte šroub ① a sejměte kryt ②.
2. Zadešřovač nechte při sníženém tlaku otáčet (asi 1 otáčka) tak dlouho, dokud se směr otáčení neobrátí, aby se funkce paměti ⑤ aktivovala.
3. Sektor / směr nastavujte během provozu posunováním zářezek ④ (pro nastavení 360° přisuněte obě zářezky k sobě).

C2

GR Ρύθμιση τομέα ποτίσματος / κατεύθυνσης ψεκασμού (C):

1. Ξεβιδώστε τη βίδα ① και αφαιρέστε το καπάκι ②.
2. Αφήνετε τον εκτοξευτή νερού να περιστρέφεται με μειωμένη πίεση (περ. 1 περιστροφή), μέχρι να αλλάξει η κατεύθυνσή του, για να ενεργοποιηθεί η λειτουργία μνήμης ⑤.
3. Ρυθμίστε τομέα/κατεύθυνση κατά τη διάρκεια της λειτουργίας μετακινώντας τα stop ④ (Για ρύθμιση 360° πρέπει και τα δύο stop ④ να πιεστούν μαζί).

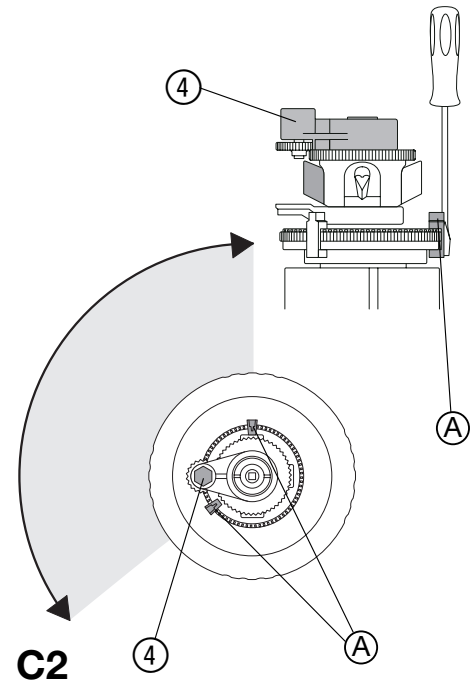
**TR Sulama alanı / püskürtme yönü ayarı (C)**

1. Vidayı ① sökün ve kapağı ② çıkarın.
2. Bellek fonksiyonunu ⑤ etkinleştirmek için, püskürtücüyü düşük basınç altında dönüş yönü değişinceye dek döndürün (yaklaşık 1 dönüş).
3. Alan/yön, çalışma sırasında engeller ④ kaydırılarak ayarlanır (360° için iki engeli ④ yan yana getirin).

C1

RUS Настройка сектора дождевания / направления распыления (C):

1. Вывинтите винт ① и снимите крышку ②.
2. Для активизации функции памяти ⑤ при небольшом давлении дождеватель должен сделать примерно 1 цикл до изменения направления движения.
3. Во время эксплуатации путем смещения упоров ④ произведите настройку сектора / направления дождевания (для сектора в 360° оба упора ④ сдвиньте вместе).

**F Réglage du secteur / de la direction d'arrosage (C) :**

1. Dévissez la vis ① et enlevez le couvercle ②.
2. Tournez l'arroseur à pression réduite jusqu'à ce que le sens de rotation change (env. 1 tour) et que la fonction mémorisation ⑤ soit activée.
3. Réglez le secteur/la direction pendant le service par décalage des butées ④ (pour obtenir un secteur de 360°, rapprochez les butées ④).

C2

GB Select watering range (D):

1. Set the watering range using the adjusting wheel ⑥ while the sprinkler is in operation. (Turn the wheel anticlockwise to shorten the range).
2. Fit the cover ② with the side opening facing the head of the sprinkler and screw in the bolt ①.

The adjusting wheel ⑥ may be difficult to turn the first time you operate your sprinkler.

PL Ustawienie zasięgu zraszania (D):

1. Zasięg zraszacza ustawić podczas jego pracy za pomocą pokrętki regulacyjnej ⑥. (Obracanie w kierunku przeciwnym do ruchu wskazówek zegara zmniejsza zasięg).
 2. Pokrywkę ② nałożyć tak, aby otwór boczny skierowany był w kierunku główki, a następnie wkręcić śrubę ①.
- Pierwsze ustawienie zasięgu za pomocą pokrętki regulacyjnej ⑥ może sprawić trudności.

H Az öntözés hatótávolságának beállítása (D):

1. A hatótávolság működés közben a beállítócsavarral ⑥ állítható be. (A hatótávolság az óramutató járásával ellentétes irányba elfordítva csökken).
 2. Helyezze vissza a tetőt ② (az oldalsó nyílás a fej felé nézzen), és csavarja be a csavart ①.
- A beállítócsavar ⑥ az első elforgatáskor kissé nehezen jár.

CZ Nastavení dosahu zavlažování (D):

1. Dosah nastavíte během provozu pomocí seřizovací kolečka ⑥. (Otáčením proti směru hodinových ručiček se dosah zkracuje).
2. Kryt ② s bočním otvorem nasaďte ve směru hlavy a utáhněte šroub ①.

Seřizovací kolečko ⑥ se při prvním otáčení pohybuje poněkud ztuhle.

GR Ρύθμιση της ακτίνας (D):

1. Ρυθμίστε την ακτίνα κατά τη διάρκεια της λειτουργίας με τη ρυθμιστική ροδέλα ⑥. (Αριστερόστροφη περιστροφή μειώνει την ακτίνα).
 2. Τοποθετήστε το καπάκι ② με την πλάγια οπή να δείχνει προς την κατεύθυνση της κεφαλής και βιδώστε τη βίδα ①.
- Η ρυθμιστική ροδέλα ⑥ είναι λίγο δυσκίνητη κατά την πρώτη περιστροφή.

TR Sulama mesafesi ayarı (D):

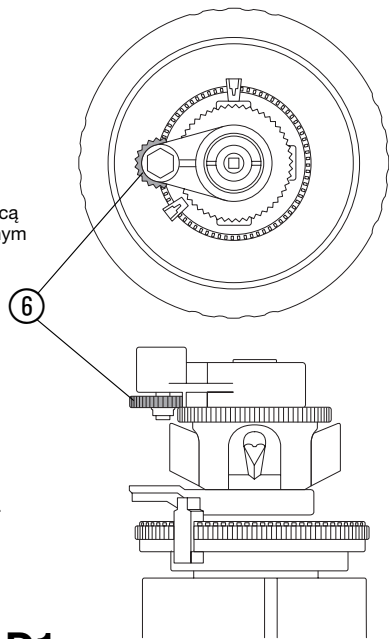
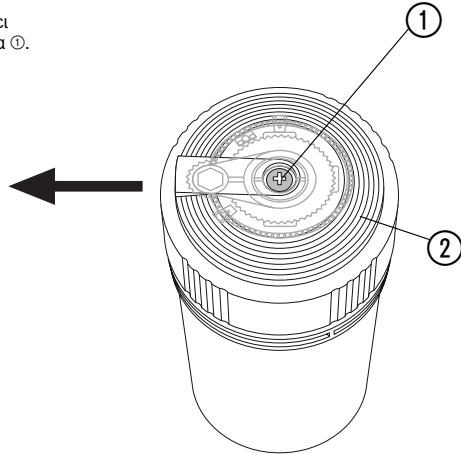
1. Mesafe, çalışma sırasında ayar tekeriyle ⑥ ayarlanır. (saat yönünün aksine döndürüldüğünde mesafe azalır)
 2. Karaçığı ② yandaki açık kısmı kafa yönünde olacak şekilde yerleştirin ve vidasını ① takın.
- Ayar tekerinin ⑥ ilk kez döndürülmesi biraz zor olabilir.

RUS Настройка дальности полива (D):

1. Во время эксплуатации с помощью установочного колеса ⑥ отрегулируйте дальность полива. (При вращении против часовой стрелки дальность полива уменьшается.)
 2. Установите крышку ② боковым отверстием в направлении головки и ввинтите винт ①.
- В первый раз при вращении установочного колеса ⑥ потребуется приложить некоторое усилие.

F Réglage de la portée d'arrosage (D) :

1. Réglez pendant le service la portée avec la molette ⑥. (Une rotation dans le sens rétrograde réduit la portée).
 2. Posez le couvercle ② avec l'orifice latéral pointé vers la tête et vissez la vis ①.
- Au premier actionnement, le mouvement de la molette ⑥ est un peu dur.

**D1****D2****GB Clean sprinkler and dirt strainer (E):**

1. Unscrew the nut ③, remove the sprinkler piston and rinse the sprinkler piston and dirt filter ⑦ under running water.
2. Insert the sprinkler into the shaft with the ridge ④ above the start of the thread / rib ⑤.
3. Screw on the nut ③.

PL Czyszczenie zraszacza i sitka (E):

1. Odkręcić nakrętkę ③, wyjąć kolbę zraszacza, a następnie umyć zraszacz i sitko ⑦ pod bieżącą wodą.
2. Włożyć zraszacz z powrotem do studzienki, aby wypustki ④ były ustawione nad początkiem gwintu ⑤.
3. Ponownie dokręcić nakrętkę ③.

H Az esőztető és a szűrő tisztítása (E):

1. Csavarja le az anyát ③, vegyük ki, és folyó vízben tisztítsa meg az esőztetőt és a szűrőt ⑦.
2. Helyezze vissza az esőztetőt a tokba, úgy hogy a fejen lévő ütköző ④ a menetkezdet / borda ⑤ fölé kerüljön.
3. Csavarja rá az anyát ③.

CZ Čištění zadešťovače a sitka (E):

1. Povolte matici ③, vyjměte píst zadešťovače a píst se sítkem ⑦ opláchněte pod tekoucí vodou.
2. Zadešťovač vložte drážkou ④ nad začátkem závitu / žebra ⑤ opět do šachty.
3. Opět utáhněte matici ③.

GR Καθαρισμός του ποτιστικού και του φίλτρου (E):

1. Ξεβιδώστε το κάλυμμα της κεφαλής ③, αφαιρέστε το έμβολο του ποτιστικού και καθαρίστε το μαζί με το φίλτρο ⑦ με τρεχούμενο νερό.
2. Επανατοποθετήστε το έμβολο στο περιβλήμα, με τον δακτύλιο ④ πάνω από την αρχή του σπειρώματος ⑤.
3. Βιδώστε ξανά το κάλυμμα της κεφαλής ③.

TR Püskürtücünün ve süzgecin temizlenmesi (E):

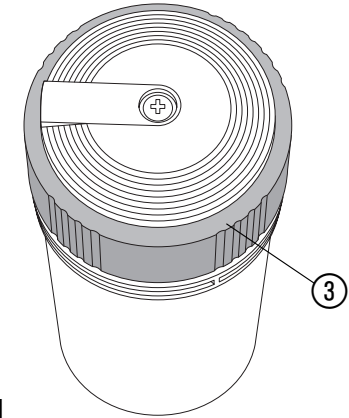
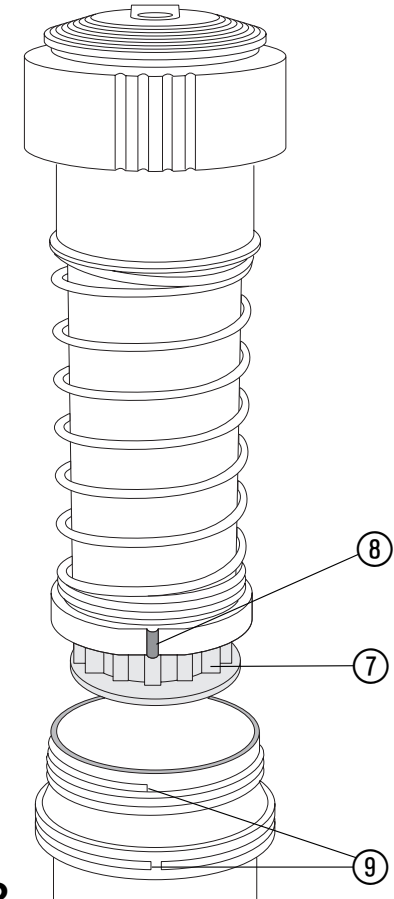
1. Somunu ③ açın, püskürtücü birimini çıkarın ve püskürtücü birimini ve süzgeci ⑦ akar suyla temizleyin.
2. Sulayıcı, dil ④ vida dışı başlangıcının/dış çıkıntısının ⑤ üst tarafına gelecek şekilde, tekrar yerine takılmalıdır.
3. Somun ③ tekrar sıkılıp kapatılmalıdır.

RUS Чистка дождевателя и сетчатого фильтра (E):

1. Отверните гайку ③, извлеките рабочую часть дождевателя из корпуса и промойте дождеватель и сетчатый фильтр ⑦ струей воды.
2. Заново установите сектор дождевания (см. раздел В) и вставьте рабочую часть дождевателя в корпус.
3. Заверните гайку ③.

F Nettoyage de l'arroseur et du tamis (E) :

1. Desserrez l'écrou ③. Enlevez le piston. Nettoyez le piston et le tamis ⑦ à sous l'eau du robinet.
2. Placer de nouveau par l'entaille ④ l'arroseur dans le cylindre au-dessus du début de filetage / nervure ⑤.
3. Resserrez l'écrou ③.

**E1****E2**

GB Trouble-Shooting:		
Fault	Possible Cause	Remedy
Sprinkler piston does not pop up.	Insufficient water pressure.	Reduce the number of sprinklers per watering line. Select a smaller nozzle (e. g. nozzle 4).
	Sprinkler piston is dirty.	Clean the sprinkler and dirt strainer (E).
Insufficient range.	Dirt strainer is dirty.	Clean the sprinkler and dirt strainer (E).
	Insufficient water pressure.	Reduce the number of sprinklers per watering line. Select a smaller nozzle (e.g. nozzle 4).
PL Usowanie usterek:		
Usterka	Możliwa przyczyna	Postępowanie
Zraszacz nie wynurza się.	Zbyt niskie ciśnienie wody.	Zredukować liczbę zraszaczy przypadających na jedną linię. Wybrać dyszę o mniejszej wydajności (np. dyszę 4).
	Kolba zraszacza zabrudzona.	Oczyścić zraszacz i sitko (E).
Zbyt mały zasięg.	Zabrudzone sitko.	Oczyścić zraszacz i sitko (E).
	Zbyt małe ciśnienie wody.	Zredukować liczbę zraszaczy przypadających na jedną linię. Wybrać dyszę o mniejszej wydajności (np. dyszę 4).
H Hibaelhárítás:		
Hiba	Lehetséges ok	Megoldás
Az esőztető nem jön ki.	Alacsony a víznyomás.	Csökkentse az egy vezetékre csatlakoztatott esőztetők számát. Válasszon kisebb fúvókát (pl. 4-es fúvóka).
	Az esőztető elszennyeződött.	Tisztítsa meg az esőztetőt és a szűrőt (E).
Túl kicsi a hatótávolság.	A szűrő elszennyeződött.	Tisztítsa meg az esőztetőt és a szűrőt (E).
	Alacsony a víznyomás.	Csökkentse az egy vezetékre csatlakoztatott esőztetők számát. Válasszon kisebb fúvókát (pl. 4-es fúvóka).
CZ Odstraňování poruch:		
Porucha	Možná příčina	Odstranění
Píst zadešťovače nevyjíždí.	Příliš malý tlak vody.	Snižte počet zadešťovačů na 1 větev potrubí. Zvolte menší trysku (např. trysku 4).
	Píst zadešťovače je znečištěný.	Vyčistěte zadešťovač a sítko (E).
Zavlažovaná vzdálenost je příliš krátká.	Sítko je znečištěné.	Vyčistěte zadešťovač a sítko (E).
	Příliš malý tlak vody.	Snižte počet zadešťovačů na 1 větev potrubí. Zvolte menší trysku (např. trysku 4).

GR Διόρθωση βλαβών:		
Βλάβη	Πιθανή Αιτία	Αντιμετώπιση
Το έμβολο του ποτιστικού δεν σηκώνεται.	Πολύ χαμηλή πίεση νερού.	Μειώστε τον αριθμό των ποτιστικών στη γραμμή. Επιλέξτε μικρότερο ακροφύσιο (π. χ. ακροφύσιο 4).
	Το έμβολο του ποτιστικού είναι λερωμένο.	Καθαρίστε το ποτιστικό και το φίλτρο (E).
Μικρή ακτίνα εκτόξευσης.	Φίλτρο λερωμένο.	Καθαρίστε το ποτιστικό και το φίλτρο (E).
	Πολύ χαμηλή πίεση νερού.	Μειώστε αριθμό εκτοξευτών νερού ανά δέσμη. Επιλέξτε μικρότερο ακροφύσιο (π. χ. ακροφύσιο 4).
TR Arızaların giderilmesi:		
Arıza	Olası neden	Çözüm
Püskürtücü birimi dışarı çıkmıyor.	Su basıncı çok düşük	Hat başına püskürtücü sayısını azaltın. Daha küçük bir başlık seçin (örn. başlık 4).
	Püskürtücü birimi kirli.	Püskürtücüyü ve süzgeci temizleyin (E).
Atış mesafesi çok kısa.	Süzgeç kirli.	Püskürtücüyü ve süzgeci temizleyin (E).
	Su basıncı çok düşük.	Hat başına püskürtücü sayısını azaltın. Daha küçük bir başlık seçin (örn. başlık 4).
RUS Устранение неисправностей:		
Неисправность	Возможная причина	Устранение
Не выходит коническая часть дождевателя.	Низкое давление воды.	Отсоедините от нитки трубопровода несколько дождевателей. Возьмите форсунку меньшего диаметра (например, форсунку 4).
	Засорилась коническая часть дождевателя.	Прочистите дождеватель и фильтр (E).
Недостаточная дальность полива.	Засорился фильтр.	Прочистите дождеватель и фильтр (E).
	Низкое давление воды.	Отсоедините от нитки трубопровода несколько дождевателей. Возьмите форсунку меньшего диаметра (например, форсунку 4).
F Incidents:		
Problème	Cause possible	Remède
Le piston ne sort pas.	Trop faible pression d'eau.	Réduisez le nombre d'arroseurs montés en réseau. Choisissez une plus petite buse (par ex. buse 4).
	Piston d'arroseur encrassé.	Nettoyez l'arroseur et le tamis (E).
Trop faible jet.	Tamis encrassé.	Nettoyez l'arroseur et le tamis (E).
	Trop faible pression d'eau.	Réduisez le nombre d'arroseurs montés en réseau. Choisissez une plus petite buse (par ex. buse 4).

Service

Deutschland

GARDENA International GmbH
Service Center
Hans-Lorenser-Str. 40
89079 Ulm

Argentina

Argensem S.A.
Venezuela 1075
(1618) El Talar - Buenos Aires

Australia

NYLEX Consumer Division
76-88 Mills Road
P.O. Box 722
Braeside 3195
Melbourne, Victoria

Austria

GARDENA Österreich Ges. m.b.H.
Stettnerweg 11-15
2100 Korneuburg

Belgium

GARDENA Belgium NV/SA
Sterrebeekstraat 163
1930 Zaventem

Brazil

M. Cassab
Av. das Nações Unidas, 20.882
Santo Amaro, CEP 04795-000
São Paulo - S.P.

Bulgaria / България

ДЕНЕКС ООД
Бул. "Г.М.Димитров" 16 ет.4
София 1797

Canada

GARDENA Canada Ltd.
100 Summerlea Road
Brampton, Ontario
Canada L6T 4X3

Chile

Antonio Martinic Y CIA. LTDA.
Gilberto Fuenzalida 185 Loc.
Las Condes - Santiago de Chile

Costa Rica

Compania Exim
Euroberoamericana S.A.
Av. 12 bis Calle 16 y 18,
Bodegas Keith y Ramirez
San José

Cyprus

FARMOKIPIKI LTD
P.O. Box 7098
74, Digeni Akrita Ave.
1641 Nicosia

Czech Republic

GARDENA spol. s.r.o.
Řípská 20a, č.p. 1153
62700 Brno

Denmark

GARDENA Danmark A/S
Naverland 8
2600 Glostrup

Finland

Habitec Oy
Martinkyläntie 52
01720 Vantaa

France

GARDENA France
Service Après-Vente
BP 50080
95948 ROISSY CDG Cedex

Great Britain

GARDENA UK Ltd.
27-28 Brenkley Way
Bleazard Business Park
Seaton Burn
Newcastle upon Tyne NE13 6DS

Greece

Agrokop G. Psomadopoulos & Co.
33 A, Ifestou str. - 194 00
Industrial Area Koropi
Athens

Hungary

GARDENA Magyarország Kft.
Késmárk utca 22
1158 Budapest

Iceland

Heimilistaeki hf
Saetun 8
P.O. Box 5340
125 Reykjavik

Republic of Ireland

Michael McLoughlin & Sons
Hardware Limited
Long Mile Road
Dublin 12

Italy

GARDENA Italia S.p.A.
Via Donizetti 22
20020 Lainate (Mi)

Japan

KAKUDAI Mfg. Co. Ltd.
1-4-4, Itachibori Nishi-ku
Osaka 550

Luxembourg

Magasins Jules Neuberg
Grand Rue 30
Case Postale No. 12
Luxembourg 2010

Netherlands

GARDENA Nederland B.V.
Postbus 50176
1305 AD ALMERE

Neth. Antilles

Jonka Enterprises N.V.
Sta. Rosa Weg 196
P.O. Box 8200
Curaçao

New Zealand

NYLEX New Zealand Limited
Private Bag 94001
South Auckland Mail Centre
10 Offenhauser Drive
East Tamaki, Manukau

Norway

GARDENA Norge A/S
Postboks 214
2013 Skjetten

Poland

GARDENA Polska Sp. z o.o.
Szymanów 9d
05-532 Baniocza

Portugal

GARDENA Portugal Lda.
Edif. GARDENA
Algueirão
2725-596 Mem Martins

Russia / Россия

ЗАО АМИДА ТТЦ
ул. Мосфильмовская 66
119590 Москва

Singapore

Variware
Holland Road Shopping Centre
227-A 1st Fl., Unit 29
Holland Avenue
Singapore 1027

Slowenia / Croatia

Silk d.o.o. Trgovina
Brodišče 15
1236 Trzin

South Africa

GARDENA South Africa (Pty.) Ltd.
P.O. Box 11534
Vorna Valley 1686

Spain

GARDENA IBÉRICA S.L.U.
C/Basauri, nº 6
La Florida
28023 Madrid

Sweden

GARDENA Norden AB
Box 9003
20039 Malmö

Switzerland

GARDENA (Schweiz) AG
Bitziberg 1
8184 Bachenbülach

Ukraine / Украина

АОЗТ АЛЬЦЕКТ
ул. Гайдара 50
г. Киев 01033

Turkey

Dost Diş Ticaret Müessillik A.Ş.
Yeşilbağlar Mah. Başkent
Cad. No. 26
Pendik - İstanbul

USA

GARDENA
3085 Shawnee Drive
Winchester, VA 22604

1550-27.961.01/0031
© GARDENA Manufacturing GmbH
D-89070 Ulm
<http://file://www.gardena.com>