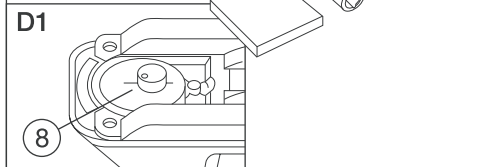
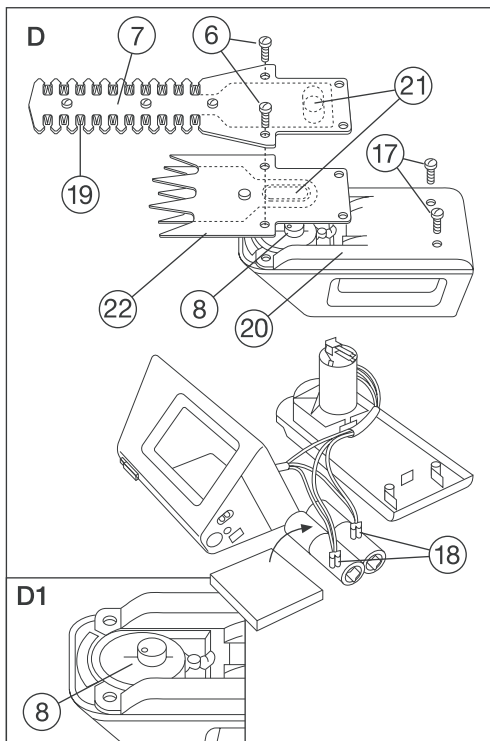
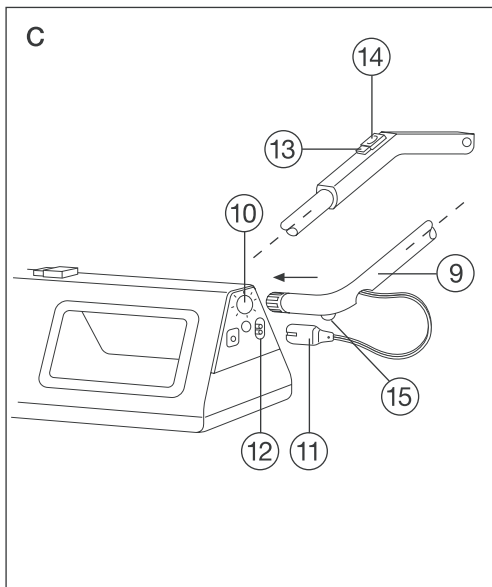
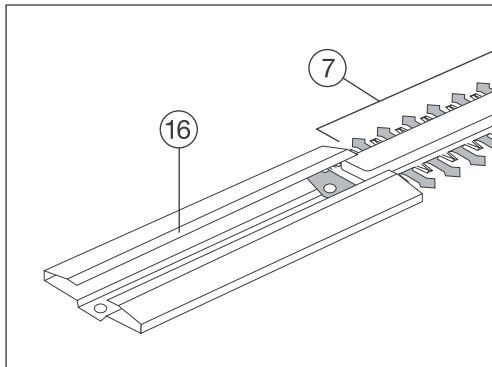
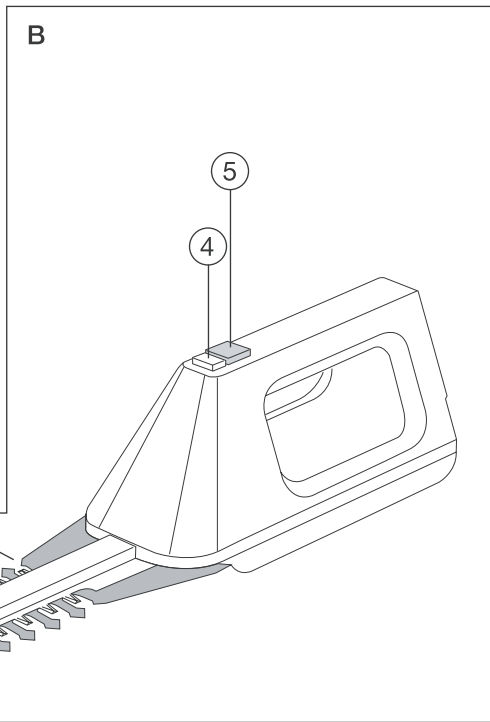
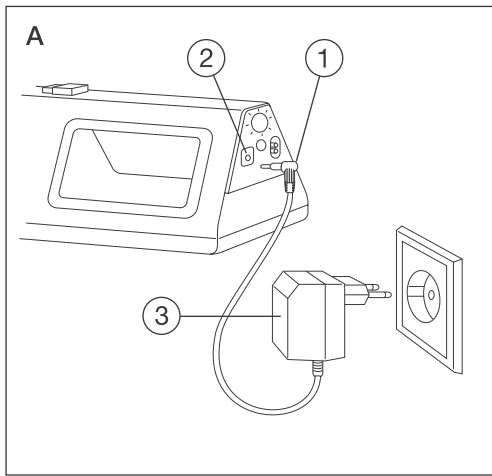


Art. 2517

Gebrauchsanweisung
Accu-Strauchschere ST 450



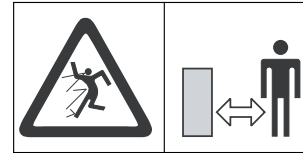
Beachten Sie die Sicherheitshinweise auf dem Gerät:



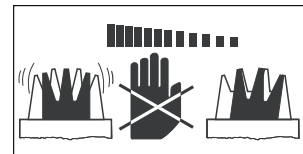
Warnung! Vor Inbetriebnahme Gebrauchsanweisung lesen!



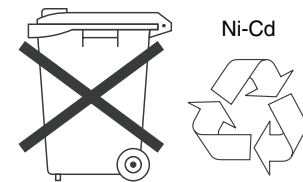
Vor Regen und Nässe schützen!



Dritte aus dem Gefahrenbereich fernhalten!



Werkzeug läuft nach!



Entsorgung der Ni-Cd-Zellen bitte gemäß den Angaben in dieser Gebrauchsanweisung.

Bitte lesen Sie diese Gebrauchsanweisung vor Montage und Inbetriebnahme Ihres Gerätes sorgfältig.

Inhaltsverzeichnis	Seite
1. Technische Daten	4
2. Hinweise zur Gebrauchsanweisung	4
3. Ordnungsgemäßer Gebrauch	4
4. Inbetriebnahme	4
5. Wartung, Pflege, Aufbewahrung	5
6. Entsorgung / Recycling	6
7. Hinweise zur ordnungsgemäßen Benutzung, Sicherheitshinweise	6
Garantie	9

GARDENA Accu-Strauchschere ST 450


1. Technische Daten

Accu	4 NC à 1,2 V = 4,8 V
Netzanschluß für das Ladeteil	230 V / 50 Hz
Ladezeit (bei leerem Accu)	20 Std.
Normalladezeit	14 Std.
Laufdauer (bei vollem Accu)	ca. 60 Min. (je nach Schneidgut)
Schnittlänge Strauchmesser	170 mm
Schall-Leistungspegel L_{WA}^1	77 dB (A)
Hand-Armschwingung a_{vhw}^2	< 2,5 ms ⁻²
Messverfahren nach ¹⁾ RL 2000/14/EG ²⁾ prEN 50260-1	

2. Hinweise zur Gebrauchsanweisung

Bitte lesen Sie die Gebrauchsanweisung sorgfältig und beachten Sie deren Hinweise. Machen Sie sich anhand dieser Gebrauchsanweisung mit dem Gerät, den Stellteilen und dem richtigen Gebrauch sowie den

Sicherheitshinweisen der Accu-Strauchschere vertraut.

 **Aus Sicherheitsgründen dürfen Kinder und Jugendliche unter 16 Jahren sowie Personen, die mit dieser**


Gebrauchsanweisung nicht vertraut sind, die Accu-Strauchschere nicht benutzen.


Bewahren Sie diese Gebrauchsanweisung sorgfältig auf.

3. Ordnungsgemäßer Gebrauch

Die GARDENA Accu-Strauchschere ST 450 ist für das Schneiden von einzelnen Büschen, Sträuchern und Rankgewächsen im privaten Haus- und Hobbygarten bestimmt und nicht dafür vorgesehen, in öffentlichen Anlagen, Parks, Sportstätten, an Straßen und in der Land- und Forstwirtschaft eingesetzt zu werden.

Die Einhaltung der vom Hersteller beigefügten Gebrauchsanweisung ist Voraussetzung für den ordnungsgemäßen Gebrauch des Gerätes. Die Gebrauchsanweisung enthält auch die Betriebs-, Wartungs- und Instandhaltungsbedingungen.

 **Vorsicht! Wegen der Gefahr körperlicher Gefährdung darf die Accu-Strauchschere nicht zum Schneiden von Rasen/Rasenkanten oder zum Zerkleinern im Sinne von Kompostieren eingesetzt werden.**

 **Vorsicht! Wegen Gefahr körperlicher Gefährdung darf der Accu nicht als Energiequelle für andere Geräte verwendet werden.**

4. Inbetriebnahme

4.1 Funktionsteile

- 1 Ladekabel
- 2 Steckerbuchse
- 3 Ladegerät
- 4 Sicherheitsverriegelung (Gerät)
- 5 Einschalttaste
- 6 Schrauben
- 7 Strauchmesser
- 8 Exzenterrad

- 9 Drehstiel (nicht im Lieferumfang enthalten)
- 10 Stielaufnahme
- 11 Anschlußstecker (Stiel)
- 12 Steckerbuchse für Anschlußstecker des Stieles
- 13 Sicherheitsverriegelung am Stiel
- 14 Einschalttaste am Stiel

- 15 Entriegelungsknopf (Stiel)
- 16 Messerschutz
- 17 Gehäuseschrauben
- 18 Kabel-Steckhülsen
- 19 Obermesser
- 20 Schlitten
- 21 Kulissee
- 22 Grasscherenmesser (nicht im Lieferumfang enthalten)

4.2 Vorbereitungen zur Inbetriebnahme (Abb. A)

Vor der Erstinbetriebnahme und wenn die Kapazität der Accus erschöpft ist, ist die Accu-Strauchschere wie folgt aufzuladen:

1. Stecken Sie das Ladekabel ① in die Steckerbuchse ② der Accu-Strauchschere.
2. Stecken Sie nun das Ladegerät ③ in die Netzsteckdose. Die Ladezeit beträgt ca. 20 Stunden.

4.3 Montage des Drehstiels (Option) und Inbetriebnahme (Abb. C)

Mit dem GARDENA Drehstiel Art.-Nr. 2354 (nicht mitgeliefert) können Sie die Accu-Strauchschere auch zum Schneiden von höheren Büschen oder Rankgewächsen anwenden. Dabei können Stiel bzw. Strauchschere um 45° gedreht werden.

Montieren Sie den Drehstiel wie folgt:

1. Stellen Sie zur Verriegelung die Sicherheitsverriegelung an der Accu-Strauchschere nach rechts (Stellung 0).
2. Führen Sie den Drehstiel ⑨ im gewünschten Winkel in die Stielaufnahme ⑩ ein, bis die Sperre einrastet.
3. Stecken Sie den Anschlußstecker des Stiels ⑪ in die Steckerbuchse ⑫. Das Gerät ist nun einsatzbereit.
4. Entriegeln Sie **ausschließlich** die Sicherheitsverriegelung ⑬ am Stiel und

5. drücken Sie zum Einschalten des Gerätes die Einschalttaste am Stiel ⑭.

4.4 Demontage des Drehstiels

1. Schalten Sie die Accu-Strauchschere mit der Einschalttaste am Stiel ⑭ ab und sichern Sie das Gerät mit der Sicherheitsverriegelung am Stiel ⑬ gegen unbeabsichtigtes Einschalten!
Achtung! Stillstand des Schneidmessers abwarten. Sonst besteht Verletzungsgefahr!
2. Ziehen Sie den Anschlußstecker des Stiels ⑪ aus der Steckerbuchse ⑫.
3. Drücken Sie den Entriegelungsknopf ⑮ am Stiel und ziehen Sie den Stiel aus der Aufnahme heraus.


4.5 Inbetriebnahme des Gerätes (Abb. B)

Die Sicherheitsverriegelung ④ verhindert ein unbeabsichtigtes Einschalten der Accu-Strauchschere.

Um das Gerät in Betrieb zu nehmen, verfahren Sie wie folgt:

1. Schieben Sie zur Inbetriebnahme des Gerätes die Sicherheitsverriegelung nach links. Drücken Sie die Einschalttaste ⑤. Die Accu-Strauchschere läuft an.
2. Zum Stoppen der Strauchschere die Einschalttaste ⑤ loslassen.
Achtung! Das Schneidmesser läuft nach.

Hinweis: Erst beim Nachlassen der Schneidleistung ist der Accu neu aufzuladen.

 **Wichtig! Die vom Hersteller am Gerät installierten Sicherheitseinrichtungen dürfen nicht entfernt oder überbrückt werden, z. B. durch Anbinden eines Schalters am Griff, da andernfalls Verletzungsgefahr besteht und das Gerät nicht automatisch abschaltet.**

4.6 Messerwechsel (Abb. D/D 1)

Montage des Strauchmessers

1. Schieben Sie das Obermesser ⑰ ganz nach hinten.
2. Positionieren Sie die Kulissee ⑲ in der Mitte des Langloches.
3. Drehen Sie das Exzenterrad ⑧ gemäß Darstellung in Abb. D 1.
4. Führen Sie das Messer unter die Messernasen des Schlittens ⑳.
5. Schrauben anziehen.

Hinweis! Säubern Sie den Getrieberaum bevor Sie das neue Messer einsetzen. Schmieren Sie die Zahnräder mit etwas säurefreiem Fett (Vaseline). Ölen Sie das Messer leicht, jeweils vor und nach Gebrauch (nicht fetten)!

Montage des GARDENA Grasscherenmessers (Art.-Nr. 2345)

Alternativ zum Strauchmesser kann das GARDENA Grasscherenmesser Art.-Nr. 2345 montiert werden. Die Montage ist entsprechend der Beschreibung unter „Montage des Strauchmessers“ durchzuführen.

5. Wartung, Pflege, Aufbewahrung


5.1 Wartung und Pflege

Die Wartung umfaßt Arbeiten, welche die Accu-Strauchschere in einwandfreiem Betriebszustand erhalten. Durch regelmäßige Überprüfung (fester Sitz von Schraubverbindungen,

Risse, Beschädigungen) und Auswechseln schadhafter oder abgenutzter Teile wird Unfällen und Geräteausfällen vorgebeugt.

Reparaturen dürfen nur von GARDENA Servicestellen oder von GARDENA autorisierten

Fachhändlern durchgeführt werden.


 **Achtung! Vor allen Arbeiten, Überprüfung, Reinigung und Instandhaltung an der Accu-Strauchschere verfahren Sie wie folgt:**

1. Die Sicherheitsverriegelung


④ (zum Verriegeln der Einschalttaste am Gerät) bzw. ⑬ (zum Verriegeln der Einschalttaste am Drehstiel) aus Sicherheitsgründen nach rechts in Stellung 0 schieben.

2. Das Gerät vom Netz trennen (Ladevorgang).

Nach jeder Anwendung sollte das Schneidmesser gereinigt und mit einem niedrigviskosen Öl (z. B. Sprühöl) eingeölt werden.

 **Wegen der Gefahr von Personen- und Sachschäden ist die Accu-Strauch-**

schere nicht unter fließendem Wasser, insbesondere nicht unter Hochdruck zu reinigen!


 **Schneideeinrichtung regelmäßig auf Beschädigung untersuchen und bei Beschädigung sofort sachgemäß instand setzen.**

5.2 Aufbewahrung

1. Schieben Sie den mitgelieferten Messerschutz ⑯ auf das Schneidmesser ⑦ der Accu-Strauchschere.
2. Lagern Sie die Accu-Strauchschere an einem, frostsicheren, trockenen und für Kinder unzugänglichen Ort.

5.3 Wechsel der Accus (Abb. D)

1. Schrauben ⑥ lösen und Schneidmesser ⑦ entnehmen.
2. Gehäuseschrauben ⑰ lösen und Gehäuseunterteil abnehmen.
3. Kabel-Steckhülsen ⑱ vom Accu-Pack abziehen.
4. Der Einbau des neuen Accu-Packs erfolgt in umgekehrter Reihenfolge.

 **Achtung! Kontakte der Accus dürfen mit Metallteilen nicht in Berührung kommen – Kurzschluß. Brandgefahr!**

Achten Sie beim Arbeiten immer auf einen festen Stand. Achtung beim Rückwärtsgehen. Stolpergefahr!

Achten Sie darauf, daß Motorgehäuse und Steckerbuchse stets frei von Ablagerungen sind.

Benutzen Sie die Accu-Strauchschere nicht in der Nähe von brennbaren Flüssigkeiten und Gasen.

Bei Blockieren des Schneidmessers die Accu-Strauchschere außer Betrieb setzen und den Gegenstand entfernen.

Arbeiten Sie nur bei ausreichenden Sichtverhältnissen.

 **Arbeitsunterbrechung**

Lassen die Accu-Strauchschere nie unbeaufsichtigt am Arbeitsplatz liegen. Sollten Sie die Arbeit unterbrechen, lagern Sie bitte die Accu-Strauchschere an einem sicheren Ort. Gerät außer Betrieb setzen! Sicherheitsverriegelung in Stellung 0 bringen.

Sollten Sie Ihre Arbeit unterbrechen, um sich zu einem anderen Arbeitsbereich zu begeben, setzen Sie das Gerät außer Betrieb und stellen Sie die Sicherheitsverriegelung in Stellung 0.

Zum Transport ist der Messerschutz auf das Schneidmesser aufzuschieben.

 **Beachten Sie Umwelteinflüsse**

Machen Sie sich mit Ihrer Umgebung vertraut und achten Sie auf mögliche Gefahren, die Sie wegen des Maschinen Geräusches vielleicht nicht hören können.

Benutzen Sie das Gerät nicht in feuchter, nasser Umgebung.

Mit der Accu-Strauchschere nicht direkt an Schwimmbecken oder Gartenteichen arbeiten.

 **Sicherheitshinweise Accu / Brandgefahr**

Den Accu nicht nach erhöhter Betriebstemperatur oder Aufheizung durch die Sonne aufladen. Vorher abkühlen lassen.

Setzen Sie während des Ladevorganges das Gerät nie direkter Sonnenstrahlung aus.

Laden Sie den Accu nie in Umgebung von Säuren und leicht entflammaren Materialien. Brandgefahr!

Als Ladegerät darf nur das Original GARDENA Ladegerät oder von uns freigegebene Ladegeräte verwendet werden.

Nicht aufladbare Batterien dürfen nicht mit diesem Ladegerät geladen werden (Brandgefahr).

Während des Ladevorganges darf die Accu-Strauchschere nicht in Betrieb gesetzt werden.

Ausgediente Accus auf keinen Fall ins offene Feuer werfen. Explosionsgefahr!

Überbrücken Sie nie Kontakte an den Accus. Kurzschluß- und Brandgefahr!

Wir weisen ausdrücklich darauf hin, daß wir nach dem Produkthaftungsgesetz nicht für durch unsere Geräte hervorgerufene Schäden einzustehen haben, sofern diese durch unsachgemäße Reparatur verursacht oder bei einem Teileaustausch nicht unsere Original GARDENA Teile oder von uns freigegebene Teile verwendet werden und die Reparatur nicht vom GARDENA Service oder dem autorisierten Fachmann durchgeführt wird. Entsprechendes gilt für Ergänzungs- teile und Zubehör.

Bei Störungen bitten wir Sie, sich mit unserem Service in Verbindung zu setzen.

Im Servicefall schicken Sie bitte das defekte Gerät zusammen mit einer Kopie des Kaufbelegs und einer Fehlerbeschreibung per Abhol-Service (nur in Deutschland) oder frankiert an die auf der Rückseite angegebene Serviceadresse. Nach erfolgter Reparatur senden wir das Gerät frei an Sie zurück.

6. Entsorgung/Recycling

Die GARDENA Accu-Strauchschere enthält Ni-Cd-Zellen. Nach Ablauf ihrer Lebensdauer dürfen sie nicht dem normalen Hausmüll beigefügt werden.

Wichtig für Deutschland!

Bitte geben Sie die Ni-Cd Zellen unbedingt an einen GARDENA Händler zurück oder entsorgen Sie die Ni-Cd-Zellen über die

kommunale Entsorgungsstelle. Die Ni-Cd-Zellen **nur im entladenen** Zustand abgeben.

7. Hinweise zur ordnungsgemäßen Benutzung,

Sicherheitshinweise

 **Überprüfungen vor jeder Benutzung**

Führen Sie vor jeder Benutzung eine Sichtprüfung des Gerätes durch. Benutzen Sie das Gerät nicht, wenn Sicherheitsvorrichtungen und/oder das Schneidmesser beschädigt oder abgenutzt sind. Setzen Sie nie Sicherheitsvorrichtungen außer Kraft.

Überprüfen Sie das Schneidgut vor Arbeitsbeginn. Entfernen Sie vorhandene Fremdkörper. Achten Sie während der Arbeit auf Fremdkörper.

Sollten Sie dennoch beim Schneiden auf ein Hindernis treffen, setzen Sie bitte die Maschine außer Betrieb und entfernen Sie das Hindernis.

 **Verwendung/ Verantwortung**

Diese Maschine kann ernsthafte Verletzungen verursachen!

Verwenden Sie das Gerät ausschließlich entsprechend dem in dieser Gebrauchsanweisung angegebenen Verwendungszweck.

Überlasten Sie die Accu-Strauchschere nicht, Sie arbeiten besser und sicherer im angegebenen Leistungsbereich.

Halten Sie den Führungsriff trocken und frei von Öl und Fett.

Arbeiten Sie konzentriert und verantwortungsvoll. Sie sind für die Sicherheit im Arbeitsbereich verantwortlich.

Halten Sie Ihren Arbeitsbereich in Ordnung. Unordnung im Arbeitsbereich kann Unfälle zur Folge haben.

Achten Sie darauf, daß sich keine anderen Personen (insbesondere Kinder) oder Tiere in der Nähe des Arbeitsbereiches befinden.

Tragen Sie keine weite Kleidung, Schmuck, etc. Sie könnten von der Maschine erfaßt werden. Tragen Sie festes Schuhwerk, Handschuhe und eine Schutzbrille. Tragen Sie lange Hosen zum Schutz Ihrer Beine.

Während des Betriebes der Maschine ist immer ein sicherer Stand einzunehmen, besonders wenn Tritte oder eine Leiter benutzt werden.

Zu Ihrer Information

Wir bieten Ihnen umfangreiche Serviceleistungen

- Qualifizierte, schnelle und kostengünstige Reparatur durch unseren **Zentralen Reparatur-Service**
→ Bearbeitungsdauer in unserem Hause max. 5 Arbeitstage
 - Einfache und kostengünstige Rücksendung an GARDENA durch **Abhol-Service (nur innerhalb von Deutschland)**
→ Abholung innerhalb von 2 Tagen
 - Kompetente Beratung bei Störungen / Reklamationen durch unseren **Technischen Service**
 - Schnelle und kostengünstige Ersatzteilversorgung durch unseren **Zentralen Ersatzteil-Service**
→ Bearbeitungsdauer in unserem Hause max. 2 Arbeitstage
- Im Garantiefall sind diese Leistungen für Sie kostenlos.

Ihre direkte Verbindung zum Service in

D Deutschland

Reklamationen / Reparaturen

✉ GARDENA
Kress + Kastner GmbH
Abt. Technischer Service
Hans-Lorensen-Str. 40
89079 Ulm

☎ (07 31) 4 90 - Durchwahl
- 290
Technische Störungen /
Reklamationen
- 300
Reparaturen
und Antworten auf Kosten-
voranschläge

📄 (07 31) 4 90 - 307
@ t.service@gardena.com

Produktberatung / Ersatzteilbestellung

✉ GARDENA
Kress + Kastner GmbH
Abt. Kundendienst
Hans-Lorensen-Str. 40
89079 Ulm

☎ (07 31) 4 90 - 123
Ersatzteilbestellungen /
Allgem. Produktberatung

📄 (07 31) 4 90 - 249
@ ServiceCenter@gardena.com

Abhol-Service
☎ (0 18 03) 30 81 00

Ihre direkte Verbindung zum Service in

A Österreich

CH Schweiz

Unsere Kunden in Österreich und in der Schweiz wenden sich bitte an ihre Servicestelle (Anschrift siehe Umschlagseite):

Österreich ☎ 0 22 62 / 74 54 50

Schweiz ☎ 01 / 8602666

EU-Konformitätserklärung

Maschinenverordnung (9. GSGVO) / EMVG / Niedersp. RL

Der Unterzeichnete

GARDENA Kress + Kastner GmbH · Hans-Lorensen-Str. 40 · D-89079 Ulm

bestätigt, daß das nachfolgend bezeichnete Gerät in der von uns in Verkehr gebrachten Ausführung die Anforderungen der harmonisierten EU-Richtlinien, EU-Sicherheitsstandards und produktspezifischen Standards erfüllt.

Bei einer nicht mit uns abgestimmten Änderung des Gerätes verliert diese Erklärung ihre Gültigkeit.

Bezeichnung des Gerätes:
Accu-Strauchschere

Typ: ST 450

Art.-Nr.: 2517

EU-Richtlinien:
Maschinen-Richtlinie 98/37/EG
Elektromagn. Verträglichkeit
89/336/EG
Niederspannungsrichtlinie
73/23/EG
Richtlinie 93/68/EG
Richtlinie 2000/14/EG

Harmonisierte EN:
EN 292-1
EN 292-2
EN 774
EN 50144-1 und 2-15

Nationale Normen:
DIN VDE 0730-2 ZP

Schall-Leistungspegel:
gemessen: 77 dB(A)
garantiert: 78 dB(A)

Anbringungsjahr der CE-Kennzeichnung:
1998

Ulm, den 08.01.2002



Thomas Heini
Technische Leitung

Bezeichnung des Gerätes:
Ladegerät

Typ: NL 12

Art.-Nr.: 2105

EU-Richtlinien:
Elektromagnetische
Verträglichkeit 89/336/EG
Niederspannungsrichtlinie
73/23/EG
Richtlinie 93/68/EG

Harmonisierte EN:
EN 60335-1

Anbringungsjahr der CE-Kennzeichnung:
1993

Ulm, den 02.08.1999



Thomas Heini
Technische Leitung

Garantie

GARDENA gewährt für dieses Produkt 2 Jahre Garantie (ab Kaufdatum). Diese Garantieleistung bezieht sich auf alle wesentlichen Mängel des Gerätes, die nachweislich auf Material- oder Fabrikationsfehler zurückzuführen sind. Sie erfolgt durch die Ersatzlieferung eines einwandfreien Gerätes oder durch die kostenlose Reparatur des eingesandten Gerätes nach

unserer Wahl, wenn folgende Voraussetzungen gewährleistet sind:

- Das Gerät wurde sachgemäß und laut den Empfehlungen in der Gebrauchsanweisung behandelt.
- Es wurde weder vom Käufer noch von einem Dritten versucht, das Gerät zu reparieren.

Das Verschleißteil Scheren-Messer ist von der Garantie ausgeschlossen.

Diese Hersteller-Garantie berührt die gegenüber dem Händler/Verkäufer bestehenden Gewährleistungsansprüche nicht.

Deutschland

GARDENA Kress + Kastner GmbH
GARDENA Service
Hans-Lorenser-Straße 40
D-89079 Ulm
Produktfragen: (07 31) 490-123
Reparaturen: (07 31) 490-290

Argentina

Argensem S.A.
Venezuela 1075
(1618) El Talar - Buenos Aires

Australia

NYLEX Consumer Division
76-88 Mills Road
P.O. Box 722
Braeside 3195
Melbourne, Victoria

Austria

GARDENA Österreich Ges. m.b.H.
Stettnerweg 11-15
2100 Korneuburg

Belgium

MARKT (Belgium) NV/SA
Sterrebeekstraat 163
1930 Zaventem

Brazil

M. Cassab
Av. das Nações Unidas, 20.882
Santo Amaro, CEP 04795-000
São Paulo - S.P.

Bulgaria / България

ДЕНЕКС ООД
Бул. "Г.М.Димитров" 16 ет.4
София 1797

Canada

GARDENA Canada Ltd.
100 Summerlea Road
Brampton, Ontario
Canada L6T 4X3

Chile

Antonio Martinic Y CIA. LTDA.
Gilberto Fuenzalida 185 Loc.
Las Condes - Santiago de Chile

Costa Rica

Compania Exim
Euroiberoamericana S.A.
Av. 12 bis Calle 16 y 18
Bodegas Keith y Ramirez
San José

Cyprus

FARMOKIPIKI LTD
P.O. Box 7098
74, Digeni Akrita Ave.
1641 Nicosia

Czech Republic

GARDENA spol. s.r.o.
Řípská 20a, č.p. 1153
62700 Brno

Denmark

GARDENA Danmark A/S
Naverland 8
2600 Glostrup

Finland

Habitec Oy
Martinkyläntie 52
01720 Vantaa

France

GARDENA France
Service Après-Vente
BP 50080
95948 ROISSY CDG Cedex

Great Britain

GARDENA UK Ltd.
27-28 Brenkley Way
Blezard Business Park
Seaton Burn
Newcastle upon Tyne NE13 6DS

Greece

Agrokip G. Psomadopoulos & Co.
33a, Ifestou str.
Koropi 194 00
Athens

Hungary

GARDENA Magyarország Kft.
Késmárk utca 22
1158 Budapest

Iceland

Heimilistaeki hf
Saetun 8
P.O. Box 5340
125 Reykjavik

Republic of Ireland

Michael McLoughlin & Sons
Hardware Limited
Long Mile Road
Dublin 12

Italy

GARDENA Italia S.r.l.
Via Donizetti 22
20020 Lainate (Mi)

Japan

KAKUDAI Mfg. Co. Ltd.
1-4-4, Itachibori Nishi-ku
Osaka 550

Luxembourg

Magasins Jules Neuberger
Grand Rue 30
Case Postale No. 12
Luxembourg 2010

Netherlands

GARDENA Nederland B.V.
Postbus 50176
1305 AD ALMERE
Neth. Antilles
Jonka Enterprises N.V.
Sta. Rosa Weg 196
P.O. Box 8200
Curaçao

New Zealand

NYLEX New Zealand Limited
Private Bag 94001
South Auckland Mail Centre
10 Offenhauser Drive
East Tamaki, Manukau

Norway

GARDENA Norge A/S
Postboks 214
2013 Skjetten

Poland

GARDENA Polska Sp. z o.o.
Szymanów 9 d
05-532 Baniocza

Portugal

GARDENA, Lda.
Recta da Granja do Marquês
Edif. GARDENA
Algueirão
2725-596 Mem Martins

Russia / Россия

АО АМИДА ТТЦ
ул. Мосфильмовская 66
117330 Москва

Singapore

Variware
Holland Road Shopping Centre
227-A 1st Fl., Unit 29
Holland Avenue
Singapore 1027

Slovenia / Croatia

Silk d.o.o. Trgovina
Brodišče 15
1236 Trzin

South Africa

GARDENA South Africa (Pty.) Ltd.
P.O. Box 11534
Vorna Valley 1686

Spain

ANMI Andreu y Miriam S.A.
Calle Pere IV, 111
08018 Barcelona

Sweden

GARDENA Svenska AB
Box 9003
20039 Malmö

Switzerland

GARDENA Kress + Kastner AG
Bitziberg 1
8184 Bachenbülach

Ukraine / Украина

АОЗТ АЛЬЦЕСТ
ул. Гайдара 50
г. Киев 01033

Turkey

Dost Diş Ticaret Mümesillik A.Ş.
Yeşilbağlar Mah. Başkent
Cad. No. 26
Pendik - İstanbul

USA

GARDENA
3085 Shawnee Drive
Winchester, VA 22604

2517-20.960.07/0021
© GARDENA Kress + Kastner GmbH
Postfach 27 47, D-89070 Ulm
<http://www.gardena.com>