

4000 SM    Art. 2445  
5000 SM    Art. 2460  
6000 SM    Art. 2465

**D    Gebrauchsanweisung**

Handrasenmäher

---

**GB    Operating Instructions**

Hand Lawn Mower

---

**F    Mode d'emploi**

Tondeuse à gazon

---

**NL    Gebruiksaanwijzing**

Handmaaier

---

**S    Bruksanvisning**

Handgräsklippare

---

**I    Istruzioni per l'uso**

Rasaprato a mano

---

**E    Manual de instrucciones**

Cortacésped manual

---

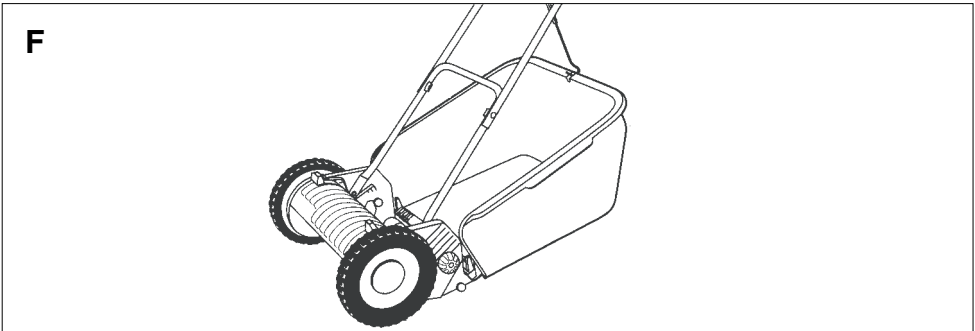
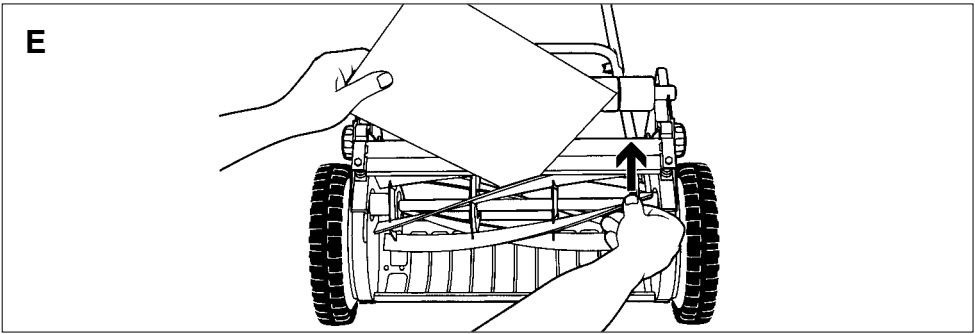
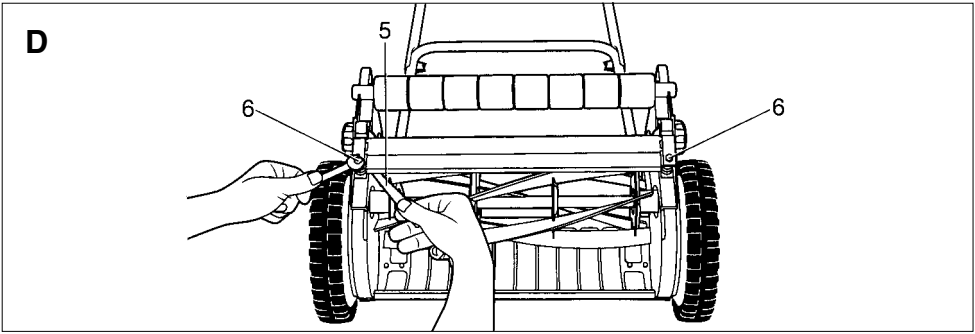
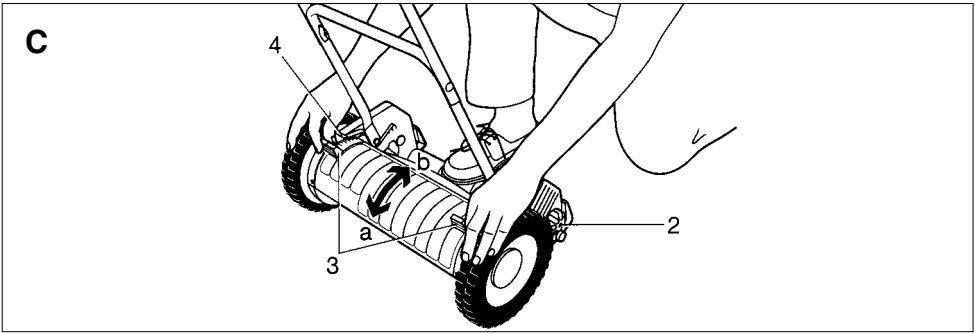
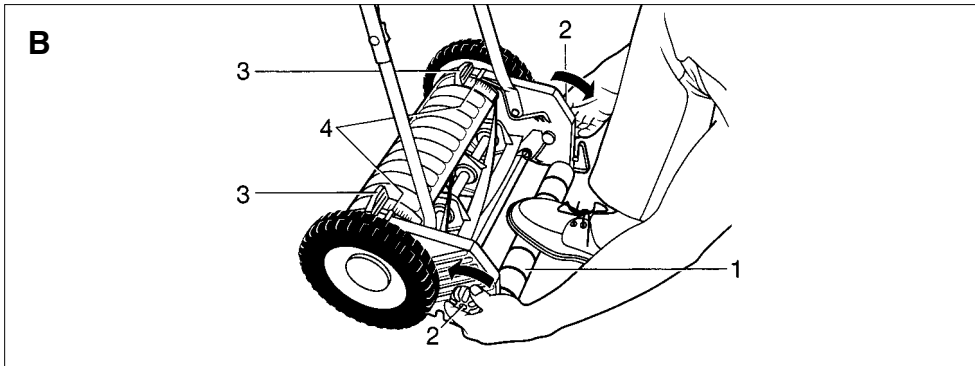
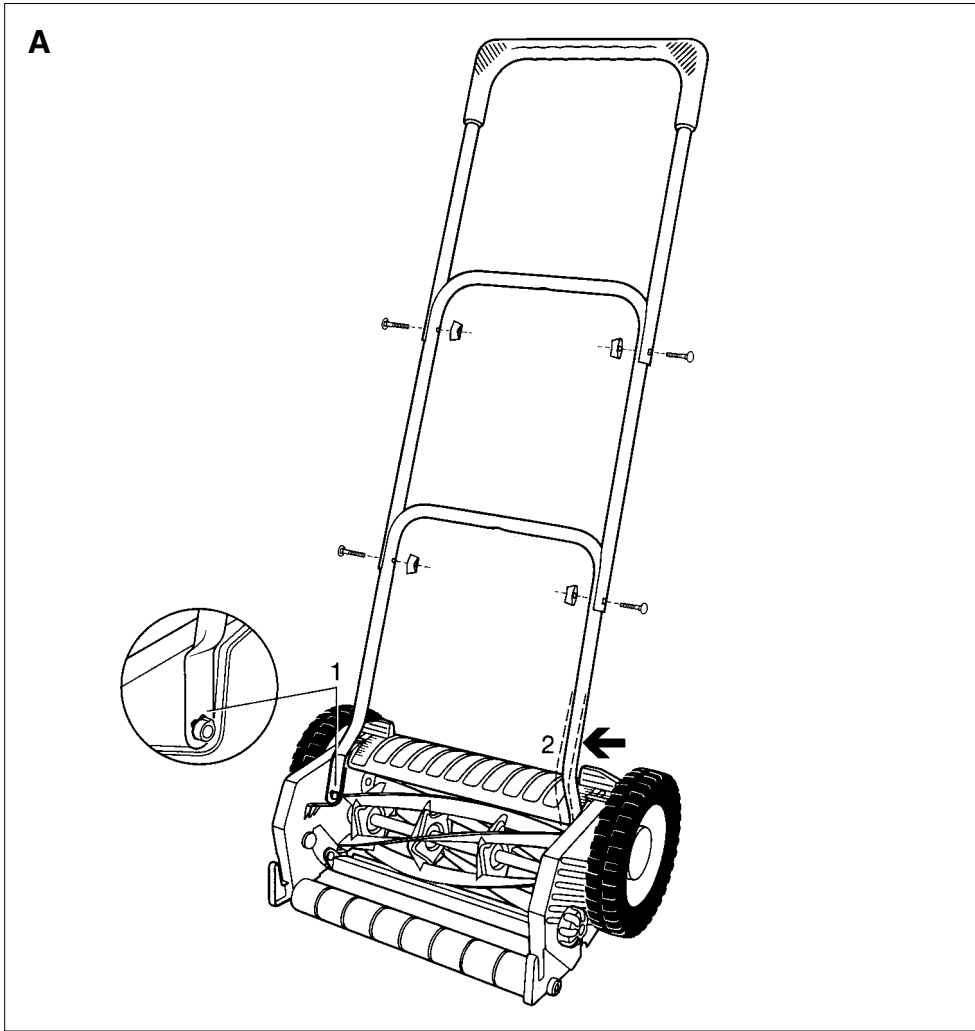
**P    Instruções de manejo**

Cortadora Manual de Relva

---

**DK    Brugsanvisning**

Håndplæneklipper



# GARDENA Cortador de relva manual

## 4000 SM / 5000 SM / 6000 SM

Bem vindo ao jardim GARDENA...



Leia atentamente as instruções de utilização e respeite as respectivas indicações. Utilize as presentes instruções para se familiarizar com o cortador de relva manual, com a sua utilização correcta e com as instruções de segurança.



Por motivos de segurança, crianças e menores de 16 anos, bem como pessoas não familiarizadas com as presentes instruções de utilização, não devem utilizar este cortador de relva manual.

→ Guarde cuidadosamente estas instruções de utilização.

## 1. Área de utilização do seu cortador de relva manual GARDENA

### Utilização adequada

Os cortadores de relva manuais GARDENA destinam-se ao uso privado em jardins de casa ou de lazer e não devem ser utilizados em jardins e parques públicos, campos desportivos, nas ruas e explorações agrícolas e florestais.

O cumprimento das instruções de operação fornecidas pela GARDENA é condição fundamental para o uso correcto do cortador de relva manual.

### A observar



**Devido ao risco de danos corporais, o cortador de relva manual GARDENA não pode ser utilizado para o corte de plantas trepadeiras ou de relvados de plantações de telhados ou de balcões.**

## 2. Para a sua segurança

### Verificações antes de cada utilização:

Antes de cada utilização deve efectuar-se uma verificação para determinar se todas as porcas, pernos e ferramentas de trabalho estejam sem desgaste ou danificadas. Lâminas de corte gastas ou danificadas devem ser substituídas sempre em conjuntos completos.

A superfície, na qual se pretende utilizar o cortador de relva manual deve ser analisada anteriormente. Pedras, pedaços de madeira, arames e outros corpos estranhos devem ser removidos.

*Objectos apanhados pela ferramenta de corte podem ser projectados de forma não controlada.*

### Utilização / Responsabilidade

Nunca utilize o cortador de relva se outras pessoas, especialmente crianças, ou animais, se encontrem nas proximidades imediatas. O utilizador é responsável pelos danos.

Ao cortar a relva deve utilizar-se sapatos resistentes com solas aderentes, anti-derrapantes.



**Observe que, o cilindro de lâminas em rotação pode provocar lesões.**

A distância de segurança, definida pelas hastes de guia, entre o cilindro de lâminas e o utilizador deve ser cumprida sempre.

Ao cortar a relva em taludes e encostas deve ter-se um cuidado especial.

→ Observe que tenha sempre uma posição segura, utilize sapatos com solas aderentes, anti-derrapantes. Corte a relva sempre no sentido transversal relativamente à encosta.

Ao movimentar-se para trás e ao puxar o cortador de relva manual, tenha sempre o maior cuidado. Perigo de tropeçar!

Nunca posicione as mãos ou os pés perto de ou por baixo de peças em rotação.

**Ao encontrar um obstáculo durante o corte:**

Caso a ferramenta de corte ou o próprio cortador de relva manual tiver batido contra um obstáculo ou um corpo estranho, deve efectuar-se uma análise profissional no cortador de relva manual.

**Observe as influências atmosféricas**

Trabalhe apenas com boas condições de visibilidade.

### 3. Montagem

**Montagem do estribo de armação (Fig. A):**

Os estribos de armação são montados com os parafusos fornecidos. Agora, a armação do lado esquerdo (①) é metido com o furo por cima do perno da armação.

*Isto pode efectuar-se apenas na posição vertical do estribo, porque é aqui que a ranhura do furo e o moente de segurança do perno da armação coincidem.*

Do lado direito (②), o furo do estribo é empurrado com ligeira pressão para o interior, por cima do segundo perno de armação.

### 4. Utilização

**Cortar a relva correctamente**

Os cortadores de relva manuais da GARDENA são adequados para o corte de relva até à altura seguinte:

	Comprimento em cm
4000 SM	12
5000 SM	14
6000 SM	14

No entanto, se pretende obter um relvado bem cuidado, deve cortar a relva sempre mais curta.

No início do período dos cortes e em caso de novos relvados, selecciona-se primeiro o comprimento de corte mais comprido, reduzindo-o sucessivamente nos cortes seguintes. Para obter um relvado bem cuidado, a altura de corte deve ser regulada para aprox. 2 cm.

Se puder, corte o seu relvado semanalmente. Em caso de cortes frequentes, o crescimento fortalece a erva cortada, tornando-a mais resistente.

Corte o relvado sempre no estado relativamente seco.

Para obter um corte limpo, conduza o cortador em linhas rectas, com uma velocidade de passo. Neste processo, as linhas de corte devem ficar sempre sobrepostas entre si por alguns centímetros, para que nunca fiquem algumas tiras de relva em pé.

**Regulação da altura de corte (Fig. B/C):**

Para o efeito, pose o cortador de relva numa base resistente e recta.

→ Posicione-se por detrás do cortador de relva, de forma a que possa pousar um pé nos rolos livres (①) (Fig. B).

→ Desaperte os dois parafusos de fixação (②). Agora pode regular nos dispositivos de regulação (③), com as duas mãos, a altura de corte desejada.

	Corte mais comprido:	Corte mais curto:
4000 SM	40 mm	18 mm
5000 SM	45 mm	14 mm
6000 SM	45 mm	14 mm

→ Observe que, as setas de marcação da altura do corte (④) indiquem na escala em ambos os lados a mesma altura de corte. Agora, aparafuse de novo firmemente os dois parafusos de fixação (②).

*O cortador de relva deve ser regulado para baixo de forma a que, em caso de irregularidades do terreno, a lâmina inferior não toque no chão.*

**Cortar a relva com o cesto apanha-relva (Fig. F)**

Utilizando o cesto apanha-relva GARDENA, nº de artigo 2491, juntar a relva cortada com o ancinho fica obsoleto.

*A condição para obter bons resultados é, que o relvado esteja seco e que o cortador seja conduzido com uma velocidade suficiente.*

### 5. Manutenção

Limpe o aparelho e lubrifique-o com óleo de baixa viscosidade (p.ex. óleo de pulverização). Lubrificar as lâminas das lâminas com massa.

Antes de ser entregue ao cliente, o mecanismo de corte do seu cortador de relva manual foi optimamente regulado de fábrica. Caso o corte de relva fique imperfeito, após um período de utilização prolongado, por favor, corrija a regulação da lâmina inferior.

→ Insira o calibrador apalpador fornecido (⑤) entre uma lâmina do cilindro de lâminas e a lâmina inferior, do lado esquerdo.

→ Rode o parafuso sextavado (⑥) para à direita, com uma chave de bocas de 10 mm, até que o calibrador apalpador se encoste ligeiramente.

→ Repita este processo no lado direito do cortador.

→ Agora, para ensaiar, rode o cilindro de lâminas; nenhuma das cinco lâminas do cilindro deve bater na lâmina inferior.



**O manuseamento do mecanismo de corte deve ser efectuado com cuidado especial (perigo de lesões por cortes).**

**Ensaio de corte com papel de jornal (Fig. E):**

Após ter reajustado o mecanismo de corte, por favor, efectue um ensaio de corte com papel de jornal.

**Trabalhos de rectificação / Reparações**

Se a faca que, em caso de uma boa manutenção ficará desafiada apenas após anos de uso, deve ser substituída, por favor, consulte a assistência técnica da GARDENA.

As reparações do cortador de relva manual e a montagem das lâminas podem ser efectuadas por uma oficina idónea do ramo. Deixe efectuar a inspecção do seu cortador de relva manual no Outono, para que esteja logo operacional no início da época de corte seguinte.



Devido a razões de segurança, deve utilizar-se exclusivamente peças sobressalentes originais da GARDENA ou peças homologadas pelo fabricante.

## 6. Guardar o equipamento

---

Guardar o cortador de relva manual em espaços secos.  
Lubrificação com óleo para máquinas.

## 7. Assistência

---

### **Garantia**

Os trabalhos de assistência executados sob garantia são gratuitos.

A GARDENA garante este produto durante 2 anos (a contar da data de aquisição). Esta garantia cobre essencialmente todos os defeitos do aparelho que se provem ser devido ao material ou falhas de fabrico. Dentro da garantia nós trocaremos ou repararemos o aparelho gratuitamente se as seguintes condições tiverem sido cumpridas:

- O aparelho foi utilizado de uma forma correcta e segundo os conselhos do manual de instruções.
- Nunca o proprietário, nem um terceiro, estranho aos serviços GARDENA, tentou reparar o aparelho.

O cilindro de facas (cpl.) e faca inferior sendo peças de desgaste não estão cobertas pela garantia.

Esta garantia do fabricante não afecta as existentes queixas de garantia contra o agente/vendedor.

Em caso de avaria deverá enviar o aparelho defeituoso, junto com o talão de compra e uma descrição da avaria, para a morada indicada no verso.

### **Responsabilidade sobre o produto**

Queremos salientar que segundo a lei da responsabilidade do fabricante, nós não nos responsabilizaremos por danos causados pelo nosso equipamento, quando estes ocorram em decorrência de reparações inadequadas ou da substituição de peças por peças não originais da GARDENA, ou peças não autorizadas. A responsabilidade tornar-se-à nula também depois de reparações realizadas por oficinas não autorizadas pela GARDENA. Esta restrição valerá também para peças adicionais e acessórios.

**Deutschland**

GARDENA Kress + Kastner GmbH  
GARDENA Service  
Hans-Lorenser-Straße 40  
D-89079 Ulm  
Produktfragen: (07 31) 490-123  
Reparaturen: (07 31) 490-290

**Argentina**

Argensem S.A.  
Venezuela 1075  
(1618) El Talar - Buenos Aires

**Australia**

NYLEX Consumer Division  
76-88 Mills Road  
P.O. Box 722  
Braeside 3195  
Melbourne, Victoria

**Austria**

GARDENA Österreich Ges. m.b.H.  
Stettnerweg 11-15  
2100 Korneuburg

**Belgium**

MARKT (Belgium) NV/SA  
Sterrebeekstraat 163  
1930 Zaventem

**Brazil**

M. Cassab  
Av. das Nações Unidas, 20.882  
Santo Amaro, CEP 04795-000  
São Paulo - S.P.

**Bulgaria / България**

ДЕНЕКС ООД  
Бул. "Г.М.Димитров" 16 ет.4  
София 1797

**Canada**

GARDENA Canada Ltd.  
100, Summerlea Road  
Brampton, Ontario  
Canada L6T 4X3

**Chile**

Antonio Martinic Y CIA. LTDA.  
Gilberto Fuenzalida 185 Loc.  
Las Condes - Santiago de Chile

**Costa Rica**

Compania Exim  
Euroiberoamericana S.A.  
350 Sur del Automercado  
Los Yoses  
San Pedro

**Cyprus**

FARMOKIPIKI LTD  
P.O. Box 7098  
74, Digeni Akrita Ave.  
1641 Nicosia

**Czech Republic**

GARDENA spol. s.r.o.  
Řípská 20a, č.p. 1153  
62700 Brno

**Denmark**

GARDENA Danmark A/S  
Naverland 8  
2600 Glostrup

**Finland**

Habitec Oy  
Martinkyläntie 52  
01720 Vantaa

**France**

GARDENA France  
Service Après-Vente  
BP 50080  
95948 ROISSY CDG Cedex

**Great Britain**

GARDENA UK Ltd.  
27-28 Brenkley Way  
Blezard Business Park  
Seaton Burn  
Newcastle upon Tyne NE13 6DS

**Greece**

Agrokip G. Psomadopoulos & Co.  
33a, Ifestou str., Industrial Area  
Koropi 194 00  
Athens

**Hungary**

GARDENA Magyarország Kft.  
Késmárk utca 22  
1158 Budapest

**Iceland**

Heimilistaeki hf  
Saetun 8  
P.O. Box 5340  
125 Reykjavik

**Republic of Ireland**

Michael McLoughlin & Sons  
Hardware Limited  
Long Mile Road  
Dublin 12

**Italy**

GARDENA Italia S.r.l.  
Via Donizetti 22  
20020 Lainate (Mi)

**Japan**

KAKUDAI Mfg. Co. Ltd.  
1-4-4, Itachibori Nishi-ku  
Osaka 550

**Luxembourg**

Magasins Jules Neuberg  
Grand Rue 30  
Case Postale No. 12  
Luxembourg 2010

**Netherlands**

GARDENA Nederland B.V.  
Postbus 50176  
1305 AD ALMERE

**Neth. Antilles**

Jonka Enterprises N.V.  
Sta. Rosa Weg 196  
P.O. Box 8200  
Curaçao

**New Zealand**

NYLEX New Zealand Limited  
Private Bag 94001  
South Auckland Mail Centre  
10 Offenhauser Drive  
East Tamaki, Manukau

**Norway**

GARDENA Norge A/S  
Postboks 214  
2013 Skjetten

**Poland**

GARDENA Polska Sp. z o.o.  
Szymanów 9 d  
05-532 Baniocza

**Portugal**

MARKT (Portugal), Lda.  
Recta da Granja do Marquês  
Edif. GARDENA  
Algueirão  
2725-596 Mem Martins

**Russia / Россия**

АО АМИДА ТТЦ  
ул. Мосфильмовская 66  
117330 Москва

**Singapore**

Variware  
Holland Road Shopping Centre  
227-A 1st Fl., Unit 29  
Holland Avenue  
Singapore 1027

**Slovenia / Croatia**

Silk d.o.o. Trgovina  
Brodišče 15  
1236 Trzin

**South Africa**

GARDENA South Africa (Pty.) Ltd.  
P.O. Box 11534  
Vorna Valley 1686

**Spain**

ANMI Andreu y Miriam S.A.  
Calle Pere IV, 111  
08018 Barcelona

**Sweden**

GARDENA Svenska AB  
Box 9003  
20039 Malmö

**Switzerland**

GARDENA Kress + Kastner AG  
Bitziberg 1  
8184 Vachenbülach

**Ukraine / Украина**

АОЗТ АЛЬЦЕСТ  
ул. Гайдара 50  
г. Киев 01033

**Turkey**

Dost Diş Ticaret Müessesilik A.Ş.  
Yeşilbağlar Mah. Başkent  
Cad. No. 26  
Pendik - İstanbul

**USA**

GARDENA  
3085 Shawnee Drive  
Winchester, VA 22604

2445-20.960.02/0021  
© GARDENA Kress + Kastner GmbH  
Postfach 27 47, D-89070 Ulm  
<http://www.gardena.com>

08475