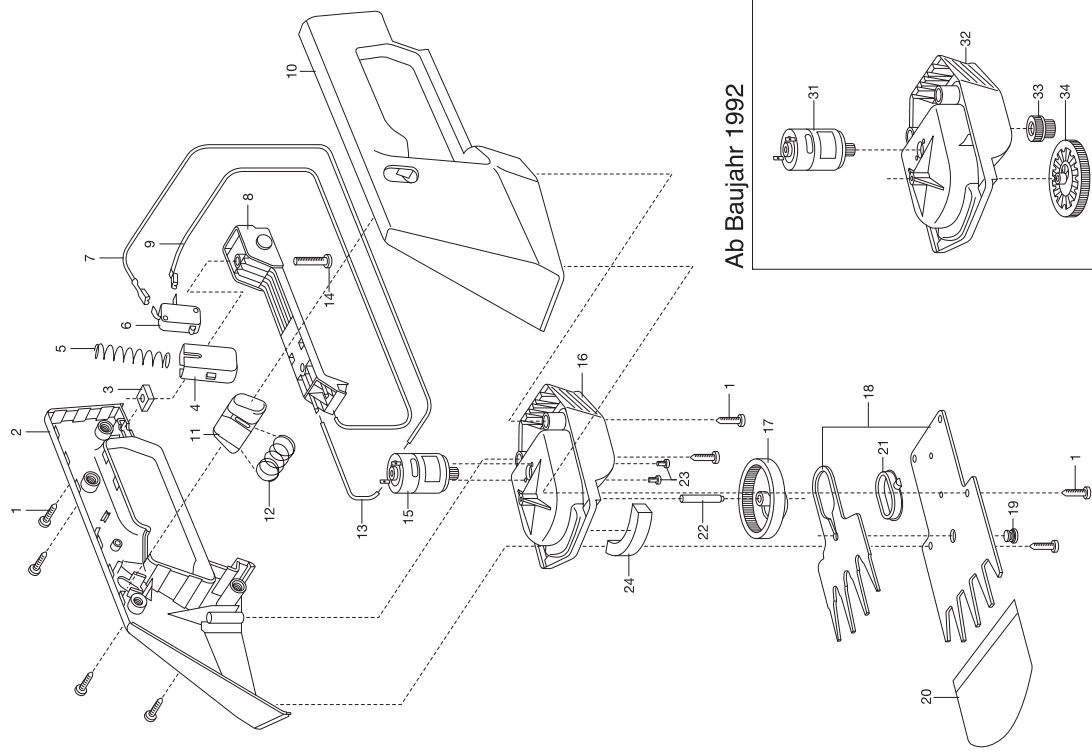
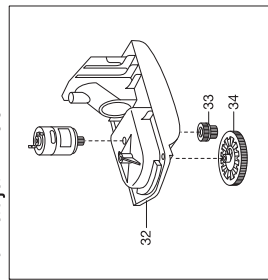


Ab Baujahr 1992



Ab Baujahr 1992

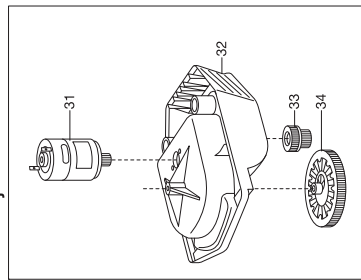


Bild Nr. Picture No.	Ersatzteil-Nr. Spare Part No.	Bezeichnung	Description	Désignation
Art. 2110		V12 Accu-Pack AP 12	V12 Accu-Pack AP 12	Bloc-accu AP 12
Art. 2109		V12 Accu-Pack A 12	V12 Accu-Pack A 12	Bloc-accu A 12
	2110-00.600.45	Ladebuchse	Loading socket	Douille de chargement
	2110-00.600.40	Blechschaube 4,2x16-C-H	Sheet metal screw 4,2x16-C-H	Vis à tôle 4,2x16-C-H
	2109-00.799.00	V 12 Accu-Pack A 12	V12 Accu-Pack A 12	Bloc-accu A 12
	2110-00.799.00	V 12 Accu-Pack AP 12	V12 Accu-Pack AP 12	Bloc-accu AP 12
Art. 2150		V12 Rasenschere RS 10	V12 Grass Shears RS 10	V12 Cisaille à gazon RS 10
		<u>bis Baujahr 2004</u>	<u>until 2004</u>	<u>jusqu'a 2004</u>
Art. 2252		V12 Rasenscheren-Set	V12 Grass Shears-Set	Jeu de V12 Cisaille à gazon
		<u>bis Baujahr 2004</u>	<u>until 2004</u>	<u>jusqu'a 2004</u>
1	2546-00.600.28	Blechschaube 4,2x19-C-H	Sheet metal screw 4,2x19-C-H	Vis à tôle 4,2x19-C-H
6	2170-00.610.34	Schnappschalter	Snap switch	Micro-contact
15,31	2150-00.630.00	Elektromotor, vollst.	Electric motor, cpl.	Moteur électrique, cpl.
17	2320-00.000.27	Excenterrad, innenverzahnt	Eccentric gear wheel	Roue excentrique
18-21	2346-00.610.00	Messersatz, vollst. (Art. 2346-20)	Blade set, cpl. (Art. 2346-20)	Jeu de lames, cpl. (Réf. 2346-20)
22	2500-00.600.37	Achse, gross	Axle, large	Axe, grand
24	2320-00.000.29	Abstreifer, natur	Stripper, nature	Mousse de protection, la nature
33	2330-00.000.02	Doppelrad	Twin gear wheel	Pignon double
34	2330-00.000.01	Excenterrad, aussenverzahnt	Eccentric gear wheel	Roue excentrique
	2105-00.620.00	Steckerladegerät EU/DE	Battery charger EU/DE	Transformateur de charge EU/DE
	2105-28.620.00	Steckerladegerät GB	Battery charger GB	Transformateur de charge GB
Art. 2155		V12 Rasenschere RL 10	V12 Grass Shears RL 10	V12 Cisaille à gazon RL 10
		<u>bis Baujahr 2004</u>	<u>until 2004</u>	<u>jusqu'a 2004</u>
Art. 2253		V12 Rasenscheren-Set	V12 Grass Shears Set	Jeu de V12 Cisaille à gazon
		<u>bis Baujahr 2004</u>	<u>until 2004</u>	<u>jusqu'a 2004</u>
3	2150-00.630.00	Elektromotor, vollst.	Electric motor, cpl.	Moteur électrique, cpl.
5	2320-00.000.29	Abstreifer, natur	Stripper, nature	Mousse de protection, la nature
7	2500-00.600.37	Achse, gross	Axle, large	Axe, grand
8	2320-00.000.27	Excenterrad, innenverzahnt	Eccentric gear wheel	Roue excentrique
9-13	2346-00.610.00	Messersatz, vollst. (Art. 2346-20)	Blade set, cpl. (Art. 2346-20)	Jeu de lames, cpl. (Réf. 2346-20)
14	2546-00.600.28	Blechschaube 4,2x19-C-H	Sheet metal screw 4,2x19-C-H	Vis à tôle 4,2x19-C-H
15	333-00.600.22	Sechskantmutter M5	Hexagonal nut M 5	Écrou hexagonal M5
31	2150-00.630.00	Elektromotor, vollst.	Electric motor, cpl.	Moteur électrique, cpl.
33	2330-00.000.02	Doppelrad	Twin gear wheel	Pignon double
34	2330-00.000.01	Excenterrad, aussenverzahnt	Eccentric gear wheel	Roue excentrique
	2105-00.620.00	Steckerladegerät EU/DE	Battery charger EU/DE	Transformateur de charge EU/DE
	2105-28.620.00	Steckerladegerät GB	Battery charger GB	Transformateur de charge GB
		Nur die aufgeführten Teile sind lieferbar!	Only the mentioned spare parts are available!	Seules les pièces indiquées sont disponibles!