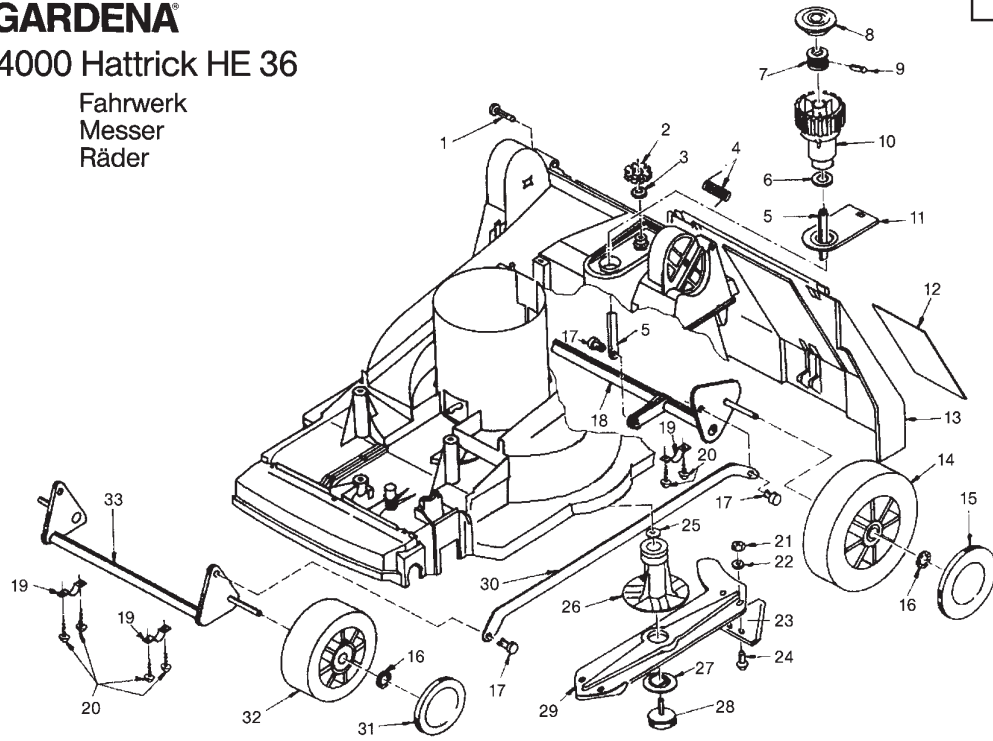


A



4000 Hattrick HE 36

Fahrwerk
Messer
Räder



A



4001 Hattrick HE 40

Fahrwerk
Messer
Räder

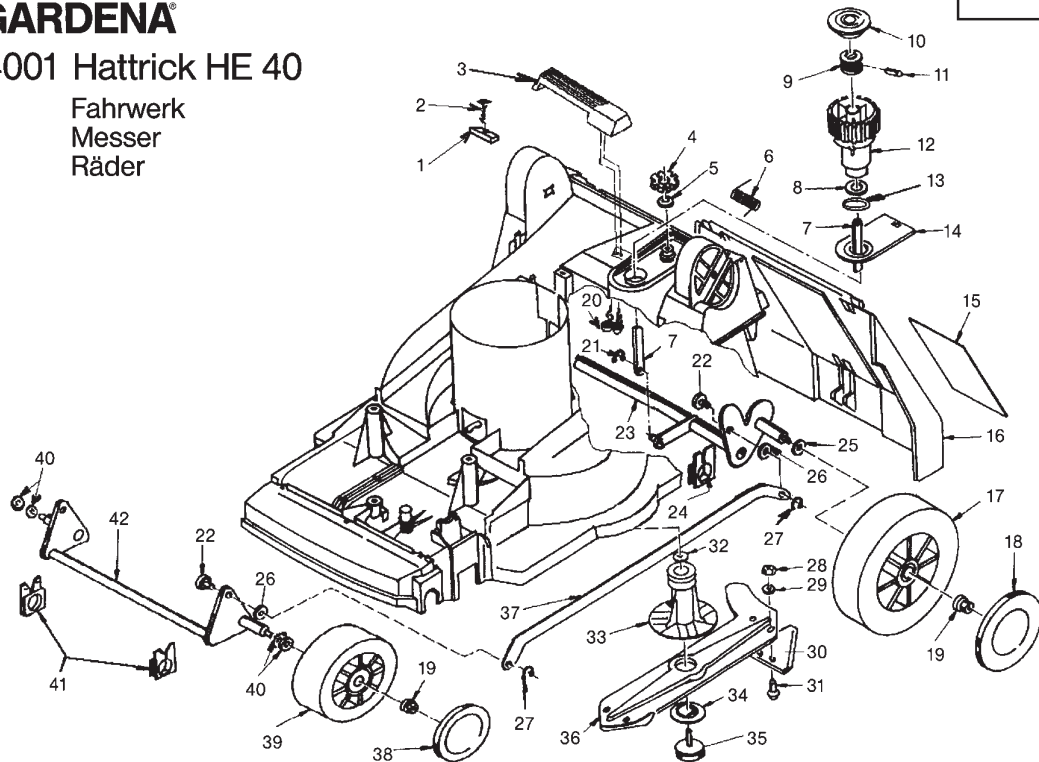


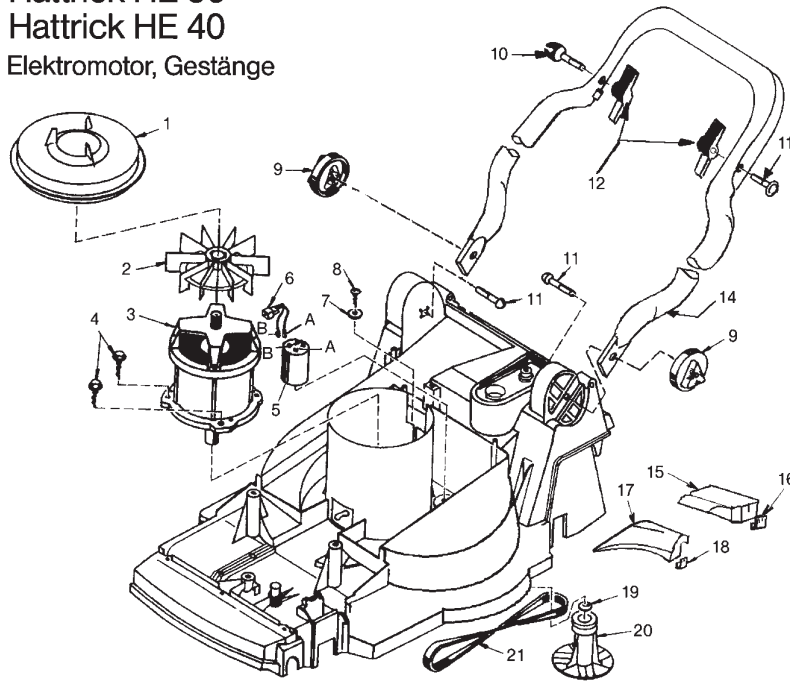
Bild Nr. Picture No.	Ersatzteil-Nr. Spare Part No.	Bezeichnung	Description	Désignation
Art. 4000 A				
		Hatrick HE 36 Fahrwerk, Messer, Räder <u>bis Baujahr 2005</u>	Hatrick HE 36 Running gear, Blades, Wheels <u>until 2005</u>	Tondeuse électrique Hatrick HE 36 Chassis, lames, roues <u>jusqu'a 2005</u>
3	991-00.003.02	O-Ring 12,1x2,7	O-ring 12,1x2,7	Joint torique 12,1x2,7
6	1550-00.000.17	O-Ring 36x2	O-ring 36x2	Joint torique 36x2
13	4000-00.900.08	Heckklappe	Rear flap	Hayon
14	4000-00.900.09	Laufgrad 170, hinten	Wheel 170, back	Roue 170, arrière
16	4000-00.900.11	Klemmring	Clamp ring	Anneau de serrage
17 A	4000-00.900.12	Schnappbolzen, Metall	Locking pin, metal	Boulon encliqueté, métale
17 B	4000-00.900.62	Sicherungsscheibe	Lock washer	Rondelle d'arrêt
19	78400-00.600.25	Achsenbefestigung	Fixing for axle	Fixation d'axe
20	853-00.002.16	Blechschrabe 4,2x22-C-H	Sheet metal screw 4,2x22-C-H	Vis à tôle 4,2x22-C-H
21	2610-00.008.13	Sechskantmutter M8	Hexagonal nut M8	Écrou hexagonal M8
22	2440-00.900.10	Zahnscheibe	Tooth lock washer	Disque dentée
23,21-24	78400-00.600.69	Dreieckmessersatz, vollst. (Art. 4098-20)	Triangular blade set, cpl. (Art. 4098-20)	Jeu de lames, cpl. (Réf. 4098-20)
24	78600-00.600.43	Linsensenschraube	Countersunk head screw	Vis à tête conique bombée
25	4000-00.900.14	Anlagescheibe	Disc	Disque
28	78400-00.655.00	Spannschraube, umspritzt	Straining screw	Vis de tension
29	78420-00.600.06	Messerträger 36	Blade support 36	Support de lame 36
31	4000-00.900.18	Radkappe, vorne	Wheel cover, front	Enjoliveur de roue, avant
	4000-00.900.61	Torx-Schlüssel T 30	Torx key T 30	Clè Torx T 30
Art. 4008				
		Hatrick-MulchCut HE 36 <u>bis Baujahr 2005</u>	Hatrick-MulchCut HE 36 <u>until 2005</u>	Tondeuse électrique Hatrick-MulchCut HE 36 <u>jusqu'a 2005</u>
21-24	4099-00.701.00	Messersatz, vollst. (Art. 4099-20)	Blade set, cpl. (Art. 4099-20)	Jeu de lames, cpl. (Réf. 4099-20)
29	4008-00.900.01	Messerträger '36 - MulchCut (ohne Messer)	Blade support '36 - MulchCut (without blade)	Support de lame '36 - Mulch-Cut (sans lame)
	4008-00.900.02	MulchCut-Einsatz '36	MulchCut-cartridge '36	Insert MulchCut '36
		Alle anderen Teile wie bei Art. 4000	All other spare parts see art. 4000.	Pour toutes les autres pièces, voir réf. 4000
Art. 4001 A				
		Hatrick HE 40 Fahrwerk, Messer Räder <u>bis Baujahr 2004</u>	Hatrick HE 40 Chassis, Blades, Wheels <u>until 2004</u>	Tondeuse électrique Hatrick HE 40 Chassis, lames, roues <u>jusqu'a 2004</u>
1	4001-00.900.01	Klemmstück	Clamping part	Plaquette de serrage
2	853-00.002.16	Blechschrabe 4,2x22-C-H	Sheet metal screw 4,2x22-C-H	Vis à tôle 4,2x22-C-H
4	4001-00.900.02	Skalenrad	Drive drum	Cardan
5	991-00.003.02	O-Ring 12,1x2,7	O-ring 12,1x2,7	Joint torique 12,1x2,7
8	1550-00.000.17	O-Ring 36x2	O-ring 36x2	Joint torique 36x2
12	78440-00.600.61	Verstellknopf	Adjusting button	Bouton d'ajustement
16	4001-00.900.07	Heckklappe	Rear flap	Hayon
17	4001-00.900.08	Laufgrad 195, hinten	Wheel 195, back	Roue 195, arrière
19	2610-00.008.13	Sechskantmutter M8	Hexagonal nut M8	Écrou hexagonal M8
23	4001-00.900.10	Hinterachse	Rear axle	Axe de roue arrière
27	4038-00.600.67	Sicherungsscheibe	Lock washer	Rondelle d'arrêt
28	2610-00.008.13	Sechskantmutter M8	Hexagonal nut M8	Écrou hexagonal M8
29	2440-00.900.10	Zahnscheibe	Tooth lock washer	Disque dentée
30,28-31	78400-00.600.69	Dreieckmessersatz, vollst. (Art. 4098-20)	Triangular blade set, cpl. (Art. 4098-20)	Jeu de lames, cpl. (Réf. 4098-20)
31	78600-00.600.43	Linsensenschraube	Countersunk head screw	Vis à tête conique bombée
32	4000-00.900.14	Anlagescheibe	Disc	Disque
33	4001-00.900.13	Messerflansch	Blade flange	Bloc cylindrique
35	78400-00.655.00	Spannschraube, umspritzt	Straining screw	Vis de tension
30,36	78440-00.600.75	Messerträger 40 cm, vollst.	Blade support 40 cm, cpl.	Support de lame 40 cm, cpl.
39	4001-00.900.15	Laufgrad 165, vorne	Wheel 165, front	Roue 165, avant
41	78600-00.600.12	Lagerschale, vorne	Bearing seat, front	Coquille de coussinet, avant
	4000-00.900.61	Torx-Schlüssel T 30	Torx key T 30	Clè Torx T 30
Art. 4009				
		Hatrick-MulchCut HE 40 <u>bis Baujahr 2005</u>	Hatrick-MulchCut HE 40 <u>until 2005</u>	Tondeuse électrique Hatrick-MulchCut HE 40 <u>jusqu'a 2005</u>
28-31	4099-00.701.00	Messersatz, vollst. (Art. 4099-20)	Blade set, cpl. (Art. 4099-20)	Jeu de lames, cpl. (Réf. 4099-20)
36,28-31	Nicht mehr lieferbar! 4009-00.900.02	Messerträger '40 - Mulch-Cut MulchCut-Einsatz '40	Blade support '40 - MulchCut MulchCut-cartridge '40	Support de lame '40 - MulchCut Insert MulchCut '40
		Alle anderen Teile wie bei Art. 4001	All other spare parts see art. 4001.	Pour toutes les autres pièces, voir réf. 4001
		Nur die aufgeführten Teile sind lieferbar!	Only the mentioned spare parts are available!	Seules les pièces indiquées sont disponibles!

B



4000 Hattrick HE 36
4001 Hattrick HE 40

Elektromotor, Gestänge



C



4000 Hattrick HE 36
4001 Hattrick HE 40

Antrieb
Gehäuse

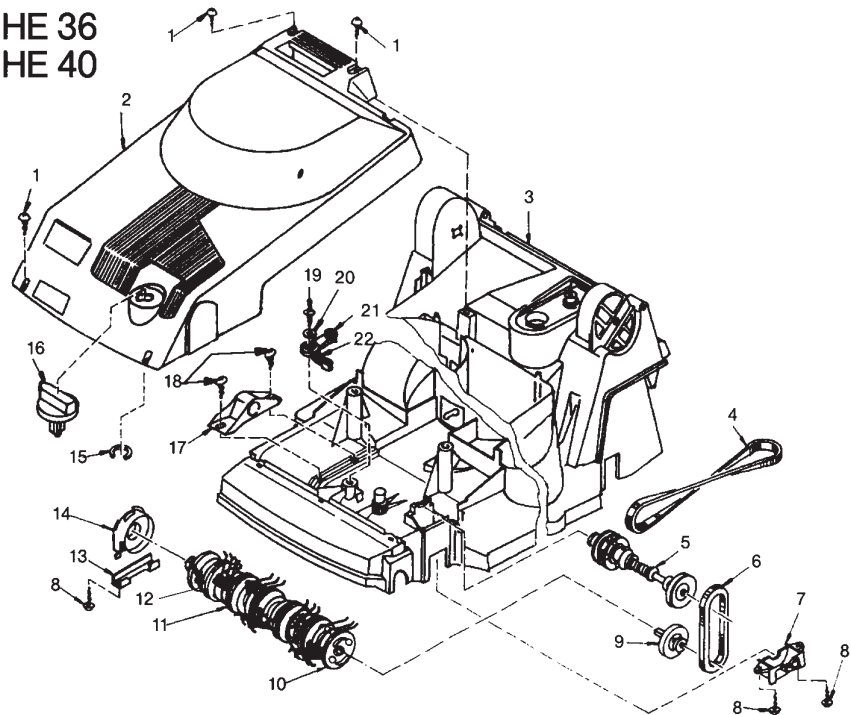


Bild Nr. Picture No.	Ersatzteil-Nr. Spare Part No.	Bezeichnung	Description	Désignation
Art. 4000 B		Hatrick HE 36 Elektromotor, Gestänge bis Baujahr 2005	Hatrick HE 36 Electric motor, Linkage until 2005	Tondeuse électrique Hatrick HE 36 Moteur électrique, guidon jusqu'à 2005
3,2,5,6	4000-00.900.23	# Elektromotor, vollst. 1,5 KW	Electric motor, cpl. 1,5 KW	Moteur électrique, cpl. 1,5 KW
5	4000-00.900.25	# Kondensator 16 µF	Capacitor 16 µF	Condensateur 16 µF
	4002-00.900.11	# Steckhülse f.Kondensatorleitung	Socket for capacitor wire	Alveole pour contacts
10	78420-00.600.36	Kabelführung	Cable guide	Guide-câble
11	78420-00.600.34	Flachrundschrabe M8x50	Truss head screw M8x50	Boulon à tête bombée M8x50
12	4070-00.900.34	Flügelmutter	Wing nut	Ecrou à oreilles
18	4000-00.900.33	Klammer für Schwelle	Clamp for barrier	Clip de fixation pour plaque
21	4000-00.900.35	Keilriemen 8x610	V-Belt 8x610	Courroie 8x610
Art. 4001 B		Hatrick HE 40 Elektromotor, Gestänge bis Baujahr 2004	Hatrick HE 40 Electric motor, Linkage until 2004	Tondeuse électrique Hatrick HE 40 Moteur électrique, guidon jusqu'à 2004
3,2,5,6	4001-00.900.18	# Elektromotor, vollst. 1,7 KW	Electric motor, cpl. 1,7 KW	Moteur électrique, cpl. 1,7 KW
5	4001-00.900.20	# Kondensator 20 µF	Capacitor 20 µF	Condensateur 20 µF
9	4001-00.900.21	Gelenkspanngriff	Tension lever	Bouton de réglage de la poignée
16	4001-00.900.24	Klammer	Clamp	Clip de fixation
17	4001-00.900.25	Schwelle	Barrier	Plaque de protection
18	4000-00.900.33	Klammer für Schwelle	Clamp for barrier	Clip de fixation pour plaque
19	4000-00.900.14	Anlagescheibe	Disc	Disque
20	4001-00.900.13	Messerflansch	Blade flange	Bloc cylindrique
21	4001-00.900.26	Keilriemen gross, 8x660	V-Belt large, 8x660	Courroie grand, 8x660
		Alle anderen Teile wie bei Art. 4000 B	All other spare parts see Art. 4000 B	Pour toutes les autres pièces voir réf. 4000 B
Art. 4000 C		Hatrick HE 36 Antrieb, Gehäuse bis Baujahr 2005	Hatrick HE 36 Drive, Case until 2005	Tondeuse électrique Hatrick HE 36 Entraînement, carter jusqu'à 2005
4	4000-00.900.35	# Keilriemen 8x610	V-Belt 8x610	Courroie 8x610
5	4000-00.900.39	# Antriebswelle, kpl.	Drive shaft, cpl.	Arbre de transmission, cpl.
6	4000-00.900.40	# Keilriemen klein, 8x300	V-Belt small, 8x300	Courroie petit, 8x300
7	4000-00.900.41	Riemenabdeckung	Covering for V-belt	Recouvrement de courroie
8	853-00.002.16	Blechschrabe 4,2x22-C-H	Sheet metal screw 4,2x22-C-H	Vis à tôle 4,2x22-C-H
9	4000-00.900.42	Abtriebswelle, kpl.	Drive shaft, cpl.	Arbre de transmission, cpl.
10-12	4096-00.901.00	Lüfterwalze 36, kpl. (Art. 4096-20)	Aerator 36, cpl. (Art. 4096-20)	Rouleau d'aération 36, cpl. (Réf. 4096-20)
19	2380-00.600.14	# Blechschrabe 4,8x19-C-H	Sheet metal screw 4,8x19-C-H	Vis à tôle 4,8x19-C-H
Art. 4001 C		Hatrick HE 40 Antrieb, Gehäuse bis Baujahr 2004	Hatrick HE 40 Primary, Case until 2004	Tondeuse électrique Hatrick HE 40 Entraînement, carter jusqu'à 2004
4	4001-00.900.26	# Keilriemen gross, 8x660	V-Belt large, 8x660	Courroie grand, 8x660
5	4001-00.900.29	# Antriebswelle, kpl.	Drive shaft, cpl.	Arbre de transmission, cpl.
10-12	4097-00.901.00	Lüfterwalze 40, kpl. (Art. 4097-20)	Aerator 40, cpl. (Art. 4097-20)	Rouleau d'aération 40, cpl. (Réf. 4097-20)
		Alle anderen Teile wie bei Art. 4000 C	All other spare parts see art. 4000 C	Pour toutes les autres pièces, voir réf. 4000 C
Art. 4000 D		Hatrick HE 36 Gestänge, Fangsack bis Baujahr 2005	Hatrick HE 36 Linkage, Fender until 2005	Tondeuse électrique Hatrick HE 36 Guidon, sac de ramassage jusqu'à 2005
	4000-00.900.53	# Totmannschalter 9A	Switch 9A	Contact à effleurement 9A
	4002-00.900.11	# Steckhülse f. Schalter	Socket for switch	Alveole pour contacts
	4000-00.900.54	Schraube 4,2x25	Screw 4,2x25	Vis 4,2x25
	4000-00.900.58	Tragegriff	Carrying handle	Poignée de transport
Art. 4001 D		Hatrick HE 40 Gestänge, Fangsack bis Baujahr 2004	Hatrick HE 40 Linkage, Fender until 2004	Tondeuse électrique Hatrick HE 40 Guidon, sac de ramassage jusqu'à 2004
	4001-00.900.31	# Totmannschalter 10A	Switch 10A	Contact à effleurement 10 A
		Alle anderen Teile wie bei Art. 4000 D	All other spare parts see art. 4000 D	Pour toutes les autres pièces, voir réf. 4000 D
		Nur die aufgeführten Teile sind lieferbar!	Only the mentioned spare parts are available!	Seules les pièces indiquées sont disponibles!

Achtung!! Die mit „ # “ gekennzeichneten Ersatzteile dürfen ausschliesslich von einer Elektrofachkraft nach Vorgabe des Herstellers unter Berücksichtigung der gesetzlichen Vorschriften ersetzt werden.

Attention!! Those with „ # “ of marked spare parts may be replaced exclusively from an electrical specialist to default of the manufacturer with consideration of the laws.

Attention!! A la demande du fabricant et conformément aux instructions légales, les pièces détachées marquées d'un „ # “ doivent être remplacées exclusivement par des techniciens spécialisés.