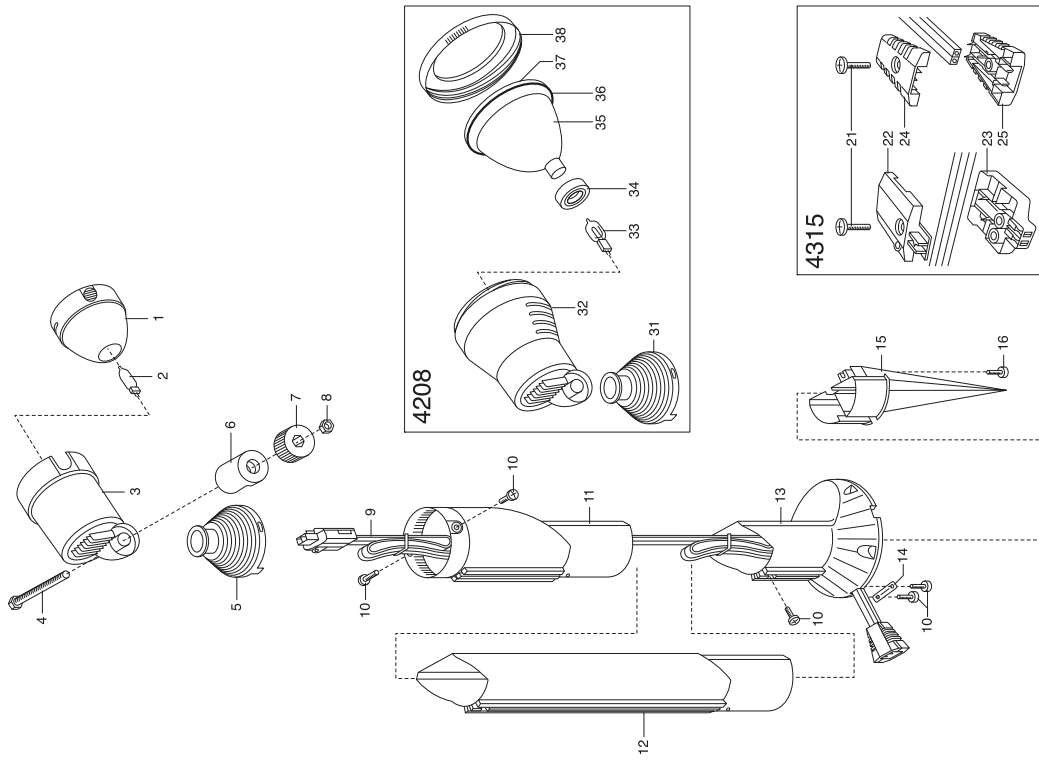


GARDENA Strahler 10 W
Strahler 50 W
Kupplung Abzweigung

Art.-Nr. 4206
Art.-Nr. 4208
Art.-Nr. 4315



GARDENA Zylinderleuchte
Kugelleuchte
Pilzleuchte

Art.-Nr. 4200
Art.-Nr. 4202
Art.-Nr. 4204

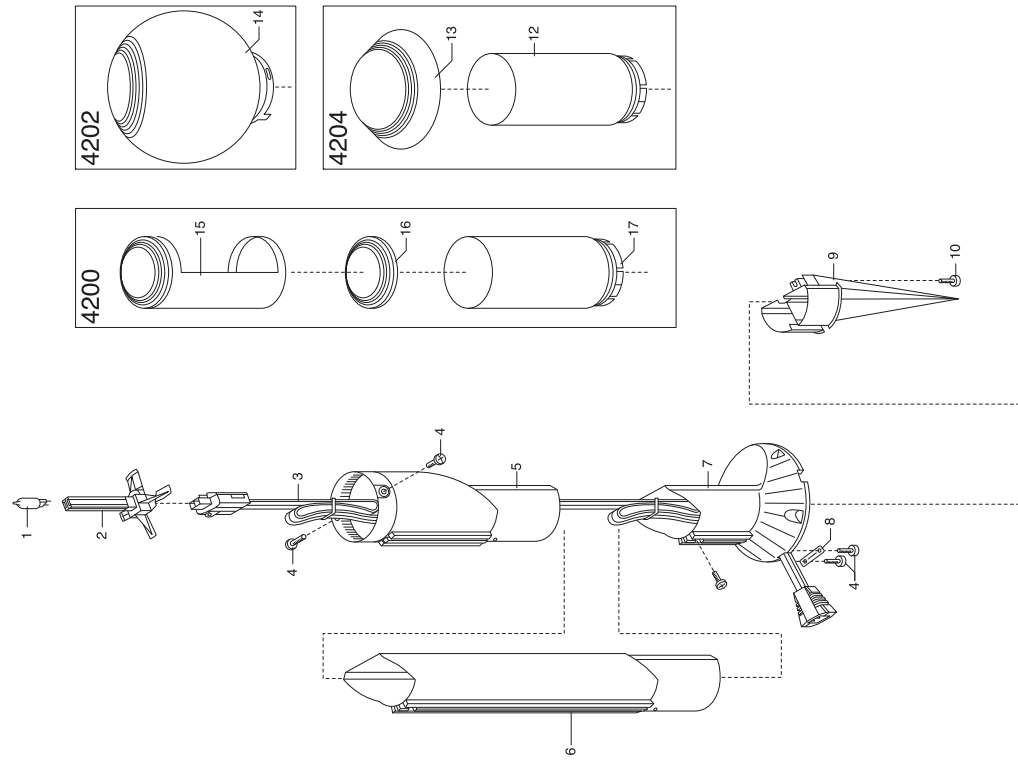


Bild Nr. Picture No.	Ersatzteil-Nr. Spare Part No.	Bezeichnung	Description	Désignation
	4274-00.600.00 4275-00.500.00 4302-00.600.00	Diverse Lightline Artikel Transformator ST 60/2 Transformator ST 100/2 Verlegekabel 15 m	Various Lightline Articles Transformer ST 60/2 Transformer ST 100/2 Connection Cable 15 m	Divers Articles Lightline Transformateur ST 60/2 Transformateur ST 100/2 Câble principal 15 m
Art. 4200		Zylinderleuchte <u>bis Baujahr 2004</u> Halogenlampe 10W (Art. 5348-20) Lampenträger, vollst. Anschlusskabel, vollst. 90 cm Blechschaube 4,2x9,5-F-H Schirmaufnahme Verlängerungsrohr (Art. 4311-20) Fuß Spike (Art. 4317-20) 1625-00.600.16 Blechschaube 4,2x13-C-H 4200-00.600.35 Halbschirmblende 4200-00.600.06 Deckel 4200-00.600.40 Zylinderschirm	Cylinderlight <u>until 2004</u> Halogen lamp 10W (Art. 5348-20) Lamp support, cpl. Connection cable, cpl. 90 cm Sheet metal screw 4,2x9,5-F-H Screen admission Extension tube (Art. 4311-20) Base Spike (Art. 4317-20) Sheet metal screw 4,2x13-C-H Half screen Cover Cylinder screen	Luminaire cylindrique <u>jusqu'a 2004</u> Lampe halogène 10W (Réf. 5348-20) Support de lampe, cpl. Cordon d'alimentation, cpl. 90 cm Vis à tôle 4,2x9,5-F-H Admission d'écran Tube prolongateur (Réf. 4311-20) Pied en fonte Pic (Réf. 4317-20) Vis à tôle 4,2x13-C-H Ecran cylindrique Couvercle Boîtier cylindrique
1	4200-00.600.11			
2	4200-00.701.00			
3	4200-00.620.00			
4	4200-00.600.27			
5	4200-00.600.17			
6	4311-00.600.01			
7	4200-00.600.24			
9	4317-00.701.00			
10	1625-00.600.16			
15	4200-00.600.35			
16	4200-00.600.06			
17	4200-00.600.40			
Art. 4202		Kugelleuchte <u>bis Baujahr 2012</u> Kugelschirm Alle anderen Teile wie bei Art. 4200, siehe Bild-Nr. 1 - 10	Globelight <u>until 2012</u> Globe, cpl. All other spare parts see Art. 4200, Ref. No. 1 - 10	Luminaire sphérique <u>jusqu'a 2012</u> Globe, cpl. Pour toutes les autres pièces, voir réf. 4200, voir fig. No. 1-10
14	4202-00.600.01			
Art. 4204		Pilzleuchte <u>bis Baujahr 2012</u> Zylinderschirm und Pilzdeckel Alle anderen Teile wie bei Art. 4200, siehe Bild-Nr. 1 - 10	Mushroomlight <u>until 2012</u> Cylinder screen + mushroom cover All other spare parts see Art. 4200, Art. No. 1 - 10	Luminaire champignon <u>jusqu'a 2012</u> Boîtier cylindrique et couvercle champ. Pour toutes les autres pièces, voir réf. 4200, voir fig. No. 1-10
12,13	4204-00.701.00			
Art. 4352		Wegleuchten <u>bis Baujahr 2004</u> Schirm Glassockellampe 3 Watt 1413-00.610.16 O-Ring 41x2,4 2110-00.600.40 Blechschaube 4,2x16-C-H 4352-00.600.01 Midi-Spike 4372-00.600.01 Verlängerungsrohr, 1 Stück (bis Bj. 98) 4352-00.701.00 Midi-Leuchte, vollst. 4352-00.600.09 Anschlussleitung 15 m	Pathlights <u>until 2004</u> Screen Lamp 3 W O-ring 41x2,4 Sheet metal screw 4,2x16-C-H Midi-Spike Extension tube, 1 piece (until 1998) Midi-Light, cpl. Connection cable 15 m	Lampions <u>jusqu'a 2004</u> Ecran Ampoule 3 W Joint torique 41x2,4 Vis à tôle 4,2x16-C-H Midi-Pic Tube prolongat., 1 pièce (jusqu'a 1998) Midi-Lampion, cpl. Cordon d'alimentation 15 m
4352-00.610.06				
4352-00.610.18				
1413-00.610.16				
2110-00.600.40				
4352-00.600.01				
4372-00.600.01				
4352-00.701.00				
4352-00.600.09				
Art. 4206		Strahler 10 W <u>bis Baujahr 2012</u> Reflektor, kpl. 4200-00.600.11 Halogenlampe 10W (Art. 5348-20) 4206-00.610.00 Strahlerkopf, vollst. 4200-00.620.00 Anschlusskabel, vollst. 90 cm 4200-00.600.27 Blechschaube 4,2x9,5-F-H 4200-00.600.17 Schirmaufnahme 4311-00.600.01 Verlängerungsrohr (Art. 4311-20) 4200-00.600.24 Fuß 4317-00.701.00 Spike (Art. 4317-20) 1625-00.600.16 Blechschaube 4,2x13-C-H	Spotlight 10 W <u>until 2012</u> Reflector cpl. Halogen lamp 10W (Art. 5348-20) Projector head, cpl. Connection cable, cpl. 90 cm Sheet metal screw 4,2x9,5-F-H Screen admission Extension tube (Art. 4311-20) Base Spike (Art. 4317-20) Sheet metal screw 4,2x13-C-H	Spot 10 W <u>jusqu'a 2012</u> Réflecteur, cpl. Lampe halogène 10W (Réf. 5348-20) Tête de spot, cpl. Cordon d'alimentation, cpl. 90 cm Vis à tôle 4,2x9,5-F-H Admission d'écran Tube prolongateur (Réf. 4311-20) Pied en fonte Pic (Réf. 4317-20) Vis à tôle 4,2x13-C-H
1	4206-00.900.01			
2	4200-00.600.11			
1-8	4206-00.610.00			
9	4200-00.620.00			
10	4200-00.600.27			
11	4200-00.600.17			
12	4311-00.600.01			
13	4200-00.600.24			
15	4317-00.701.00			
16	1625-00.600.16			
Art. 4208		Strahler 50 W <u>bis Baujahr 2008</u> Strahlerkopf, vollst. 4208-00.610.00 Halogenlampe 50W (Art. 5346-20) Alle anderen Teile Bild Nr. 4 und ab Bild Nr. 6 wie bei Art. 4206	Spotlight 50 W <u>until 2008</u> Projector head cpl. Halogen lamp 50W (Art. 5346-20) All other spare parts see pict. no. 4 and from picture no 6 see art. 4206	Spot 50 W <u>jusqu'a 2008</u> Tête de spot cpl. Lampe halogène 50W (Réf. 5346-20) Pour toutes les autres pièces, voir fig. 4, à partir de fig. 6 voir réf. 4206
6-8,31-38	4208-00.610.00			
33	4208-00.610.18			
Art. 4315		Kupplung <u>bis Baujahr 2012</u> Linsenschraube M4x14-H 22,23 Buchse, vollst. 24,25 4315-00.610.00 Stecker, vollst. 4315-00.615.00	Coupling <u>until 2012</u> Oval head screw M4x14-H Bush, cpl. Connector, cpl.	Ensemble de connexion <u>jusqu'a 2012</u> Vis a tête bombée M4x14-H Douille, cpl. Connecteur, cpl.
21	4200-00.610.33			
22,23	4315-00.610.00			
24,25	4315-00.615.00			
Art. 4231		Timer Dämmerungssensor mit Timer <u>bis Baujahr 2000</u> 2546-00.600.28 Blechschaube 4,2x19-C-H 4200-00.600.27 Blechschaube 4,2x9,5-F-H 4235-00.600.26 Schaltschieber 4235-00.600.31 Magnet 4315-00.615.00 Stecker, vollst.	Timer Dusk Sensor with Timer <u>until 2000</u> Sheet metal screw 4,2x19-C-H Sheet metal screw 4,2x9,5-F-H Slide Magnet Connector, cpl.	Programmateur Contacteur Crepusculaire <u>jusqu'a 2000</u> Vis à tôle 4,2x19-C-H Vis à tôle 4,2x9,5-F-H Réglage magnétique Aimant Connecteur, cpl.
Art. 4233		Bewegungsmelder <u>bis Baujahr 2012</u> 4235-00.610.00 Leiterplatte, vollst. Alle anderen Teile wie bei Art. 4231 Nur die aufgeführten Teile sind lieferbar!	Motion Indicator with Dusk Sensor <u>until 2012</u> Printed circuit card, cpl. All other spare parts see art. 4231 Only the mentioned spare parts are available!	Contacteur à détection de mouvement prog. <u>jusqu'a 2012</u> Circuit imprimé, cpl. Pour toutes les autres pièces voir réf. 4231 Seules les pièces indiquées sont disponibles!
4235-00.610.00				