

**D** **Gebrauchsanweisung**  
Accu A 12 / Accu-Pack AP 12

---

**GB** **Operating Instructions**  
Accu A 12 / Accu-Pack AP 12

---

**F** **Mode d'emploi**  
Bloc-accu A 12 / Bloc-accu AP 12

---

**NL** **Gebruiksaanwijzing**  
Accu A 12 / Accu-Pack AP 12

---

**S** **Bruksanvisning**  
Accu A 12 / Accu-Pack AP 12

---

**I** **Istruzioni per l'uso**  
Accu A 12 / Accu-Pack AP 12

---

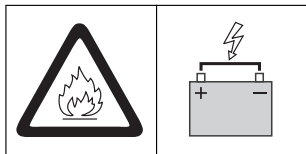
**E** **Manual de instrucciones**  
Accu A 12 / Accu-Pack AP 12

---

**P** **Instruções de utilização**  
Accu A 12 / Accu-Pack AP 12

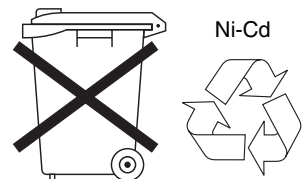
accu-system **V12**

**Beachten Sie die Sicherheitshinweise auf dem Gehäuse:**  
**Please adhere to the following safety instructions on the casing:**  
**Veillez observer les instructions de sécurité figurant sur l'appareil :**  
**Let op de veiligheidsaanwijzingen op het accuhuis:**  
**Följ bruksanvisningen noga:**  
**Attenzione ai simboli di sicurezza riportati sull'apparecchio :**  
**Observe las instrucciones de seguridad indicadas en la caja:**  
**Por favor, observe as instruções de segurança na caixa:**



**Achtung!** Kontakte dürfen mit Metallteilen nicht überbrückt werden!  
**Kurzschluss – Brandgefahr!**  
**Warning!** Contacts should never be bridged with metal! **Short-circuit – fire risk!**  
**Attention !** Les éléments de contact ne doivent jamais être reliés par du métal.

**Risque de court-circuit – danger d'incendie !**  
**Let op!** Contacten mogen niet overbrugd worden met metalen onderdelen!  
**Kortsluiting – brandgevaar!**  
**OBS!** Kontakterna får ej kortslutas med metalldelar!  
**Kortslutning – Brandrisk!**  
**Attenzione!** Evitare che oggetti metallici tocchino accidentalmente i contatti dell'alimentatore : ciò potrebbe provocare un cortocircuito con conseguente **pericolo d'incendio.**  
**¡Atención!** ¡No deben sobrepasar los contactos con piezas metálicas!  
**¡Peligro de corto circuito – incendio!**  
**Atenção!** Não curto-circuite os contactos com peças metálicas!  
**Perigo de incêndio por curto circuito!**



**Entsorgung der Ni-Cd-Zellen**  
**bitte gemäß Angaben in dieser**  
**Gebrauchsanweisung.**  
**Disposal of Ni-Cd cells only as**  
**per instructions in this booklet.**  
**Pour le recyclage des accus,**  
**reportez-vous aux informations**  
**portées dans le mode d'emploi.**

**De Ni-Cd cellen niet met het normale huisvuil meegeven maar apart inleveren als klein chemisch afval.**  
**Regler för kassering av gamla NiCd finns längre fram i bruksanvisningen.**  
**Per lo smaltimento delle batterie al nickel-cadmio attenersi alle indicazioni riportate nelle presenti istruzioni.**  
**Depositarlo en los contenedores de reciclaje según las instrucciones.**  
**Para a eliminação das células Ni-Cd, proceda, por favor, como descrito nas instruções de manejo.**

**D**

Gebrauchsanweisung  
 Seite 4 - 7

**GB**

Operating Instructions  
 Page 8 - 10

**F**

Mode d'emploi  
 Page 11 - 14

**NL**

Gebruiksaanwijzing  
 Pagina 15 - 18

**S**

Bruksanvisning  
 Sida 19 - 21

**I**

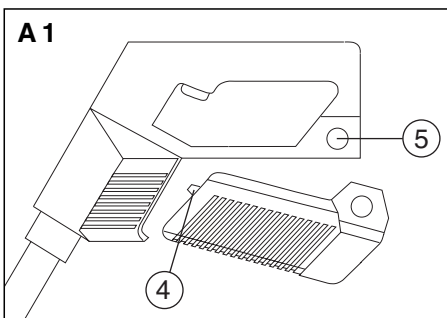
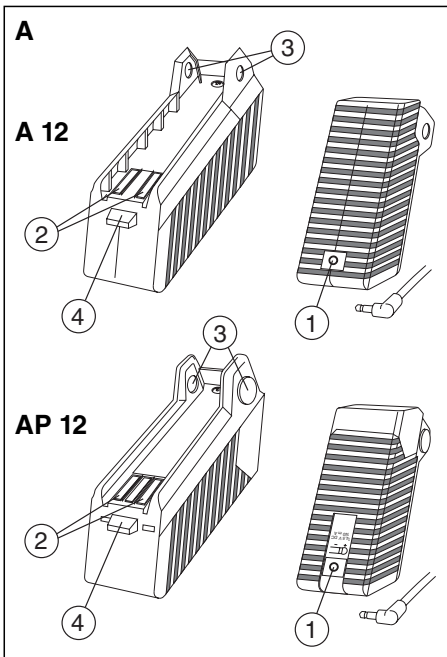
Istruzioni per l'uso  
 Pagina 22 - 25

**E**

Manual de instrucciones  
 Página 26 - 29

**P**

Instruções de manejo  
 Página 30 - 33





# GARDENA

## Accu A 12 / Accu-Pack AP 12

Lees deze gebruiksaanwijzing voor ingebruikname van uw accu zorgvuldig door.

Bij het lezen van de gebruiksaanwijzing de bladzijde met de afbeeldingen openslaan.

### Inhoudsopgave

1. Technische gegevens
  2. Aanwijzingen bij de gebruiksaanwijzing
  3. Bedieningsonderdelen
  4. Juiste gebruik
  5. Ingebruikname
  6. Verzorging, onderhoud en opslag
  7. Oude accu / recycling
  8. Aanwijzingen voor het juiste gebruik, veiligheidstips
- Garantie (p. 35)

---

### 1. Technische gegevens

Batterij  
Spanning / capaciteit  
Gewicht  
Aantal keer op te laden

### A 12 / AP 12

10 x 1,2 V NiCd  
12 V / 1,3 Ah  
0,6 kg  
ca. 1.000

---

### 2. Aanwijzingen bij de gebruiksaanwijzingen

Lees deze gebruiksaanwijzing zorgvuldig door en houdt u zich aan de aanwijzingen. Maakt u zichzelf aan de hand van deze gebruiksaanwijzing vertrouwd met het juiste gebruik van de accu en de juiste manier van opladen (zie gebruiksaanwijzing van het oplaadapparaat) evenals met de veiligheidsvoorschriften.

 **Uit veiligheidsoverwegingen mogen personen jonger dan 16 jaar evenals personen die niet bekend zijn met deze gebruiksaanwijzing geen gebruik maken van deze accu.**

**Bewaar deze gebruiksaanwijzing zorgvuldig.**

### 3. Bedieningsonderdelen

1. Opname voor contactstekker (GARDENA netstroomadapter NL 12, art.nr. 2105)
2. Contacten
3. Opname- resp. ontgrendelknoppen
4. Vastzetnop
5. Vergrendelknoppen (V12 aansluitapparaat)

### 4. Juiste gebruik

Deze accu is onderdeel van het uitgebreide GARDENA accu-systeem V12 tuingereedschappen assortiment. De accu dient als energiebron voor alle accu-systeem V12 aansluitgereedschappen en is bestemd voor gebruik in privé- en hobbytuinen.

Met apparaten voor gebruik in privé en hobbytuinen worden die apparaten bedoeld die niet in openbare terreinen, parken, sportstadions, op straat of in de land- en bosbouw gebruikt worden.

De inhoud van de door de fabrikant bijgevoegde gebruiksaanwijzing is een voorwaarde voor het juiste gebruik van het apparaat. In de gebruiksaanwijzing staan ook de gegevens over het gebruik, onderhoud en opslag van het apparaat.

 **Let op! Wegens gevaar voor lichamelijk letsel, mag de accu niet gebruikt worden als energiebron voor andere apparaten.**

## 5. Ingebruikname

### 5.1. Opladen van Accu A 12

Om technische redenen is de accu **niet opgeladen**. Voor het eerste gebruik moet de accu derhalve opgeladen worden. Hiervoor kan uitsluitend de netstroomadapter NL 12 uit het accu-system V12 programma gebruikt worden.

Netstroomadapter NL 12, art.nr. 2105:  
Oplaadtijd ca. 24 uur voor de eerste oplading;  
vervolgens afhankelijk van het ontladingsniveau 12-24 uur.

De Accu krijgt zijn maximale prestatievermogen pas na meerdere (ca. 5) opladingen/ontladingen.

### 5.2. Opladen van het Accu-Pack AP 12

Om technische redenen is het Accu-Pack AP 12 **niet opgeladen**. Voor het eerste gebruik moet het Accu-Pack derhalve opgeladen worden. Hiervoor kunnen uitsluitend de oplaadapparaten van het accu-system V12 programma gebruikt worden, te weten:

Netstroomadapter NL 12, art.nr. 2105:  
Oplaadtijd ca. 24 uur voor de eerste oplading;  
vervolgens afhankelijk van het ontladingsniveau 12-24 uur.

Snellader SL 60, art.nr. 2100:  
Oplaadtijd afhankelijk van het ontladingsniveau van het Accu-Pack 10 tot max. 60 minuten.

Het Accu-Pack krijgt zijn maximale prestatievermogen pas na meerdere (ca. 5) opladingen/ontladingen.

 **De Accu resp. het Accu-Pack dient uitsluitend met de bovengenoemde GARDENA oplaadapparaten opgeladen te worden. Alleen zo is een optimale technische afstemming tussen Accu en het desbetreffende oplaadapparaat gegarandeerd. Gebruik van andere oplaadapparaten kan leiden tot persoonlijke of materiële schade. Gebruik van andere oplaadapparaten heeft tot gevolg dat de fabrikant niet aansprakelijk meer is. Tevens vervallen bij gebruik van andere oplaadapparaten alle garantieverplichtingen van de fabrikant.**

### 5.3 Ingebruikname (Afb. A/A1)

Plaats de accu met de vastzetnop (4) in het opnamegedeelte van het desbetreffende gereedschap. Klik nu Accu A 12 met de opnameknoppen (3) resp. Accu-Pack AP 12 met de ontgrendelknoppen (3) tussen de vergrendelknoppen (5) van het aansluitapparaat en let erop, dat de accu goed vastzit. Door de beide oranje vergrendelknoppen (5) resp. de ontgrendelknoppen (3) van Accu-Pack AP 12 gelijktijdig in te drukken, maakt u de accu los van het gereedschap.

**Tijdens het werken wordt de accu warm. Dit is normaal een heeft geen invloed op het vermogen van de accu.**

### 6. Verzorging, onderhoud en opslag

Bewaar de accu op een droge, hoge, afgesloten vorstvrije plaats, die niet toegankelijk is voor kinderen. Voorkom hierbij fel zonlicht. **Bewaar de accu nooit aangesloten aan het gereedschap, om onjuist gebruik en ongelukken te voorkomen.**

Let er daarbij op, dat de buitenkant van het accublock evenals de contacten altijd schoon en droog zijn, voordat het oplaadapparaat aangesloten wordt. Bij vervuiling schoonmaken met een droge doek, **nooit onder stromend water.**


Indien u de accu langere tijd niet gebruikt, laadt de accu dan volledig op alvorens op te bergen. Omdat een NiCd-Accu onderhevig is aan zelfontlading, moet de accu na langere tijd opslag voor het eerste

gebruik weer volledig opgeladen worden.

### 7. Oude Accu / recycling

Deze accu's bevatten nikkel/cadmium-cellen. Als ze zijn opgebruikt, mogen ze niet met het normale huisvuil meegegeven worden, maar moeten ze op de juiste manier afgevoerd worden. Geef de oude accu daarom altijd aan uw GARDENA accu-system V12 dealer terug, of stuur de accu op naar de GARDENA technische dienst (adres: zie achterzijde).

### 8. Aanwijzingen voor het juiste gebruik, veiligheidstips

 **De accu niet direct na gebruik of verwarmd door de zon opladen.**

**Stel de accu tijdens het opladen niet bloot aan direct zonlicht.**

**Laadt de accu altijd los van het V12 aansluitapparaat op.**

**Laadt de accu nooit op in de omgeving van zuren en licht ontvlambare materialen. Brandgevaar!**

**Gebruik de accu uitsluitend met de daarvoor bestemde aansluitapparaten.**

**In extreme gevallen kan er een kleine hoeveelheid accuvloeistof vrijkomen, hetgeen geen defect inhoudt.**

**Ga, indien deze situatie zich voor doet en het accuhuis dus niet meer dicht is als volgt te werk:**  
**1. Lichaamsdeel dat met accuvloeistof in aanraking ge-**

- komen is onmiddellijk met water en zeep wassen.
2. Accuvloeistof met azijn of citroensap neutraliseren.
  3. Indien er accuvloeistof in een oog is gekomen, oog minimaal 10 minuten met helder water spoelen. Raadpleeg vervolgens onmiddellijk uw huisarts.

Oude accu nooit in open vuur gooien. Explosiegevaar!

Let erop, dat de contacten niet met metaal of andere elektrisch geleidende delen overbrugd worden. Kortsluiting – brandgevaar!

Wij wijzen er nadrukkelijk op, dat wij op grond van de wet aansprakelijkheid voor produkten niet aansprakelijk zijn voor schade ontstaan door onze apparaten, indien deze door onvakkundige reparatie veroorzaakt zijn, of er bij het uitwisselen van onderdelen geen gebruik gemaakt werd van onze originele GARDENA onderdelen of door ons vrijgegeven onderdelen en de reparatie niet door de GARDENA technische dienst of de bevoegde vakman uitgevoerd werd. Ditzelfde geldt voor extra-onderdelen en accessoires.

## F

### Garantie

GARDENA accorde pour cet appareil une garantie contractuelle de 2 ans à compter du jour de l'achat. Elle est assurée par le remplacement gratuit des pièces défectueuses ou de l'appareil. Le choix en étant laissé à la libre initiative de GARDENA.

En tout état de cause s'applique la garantie légale couvrant toutes les conséquences des défauts ou vices cachés (article 1641 et suivants du Code Civil).

Pour que ces garanties soient valables, les conditions suivantes doivent être remplies :

- L'appareil a été manipulé de manière adéquate, suivant les instructions du mode d'emploi.
- Il n'y a eu aucun essai de réparation, ni par le client, ni par un tiers.

Une intervention sous garantie ne prolonge pas la durée initiale de la garantie contractuelle.

**Toutes les revendications dépassant le contenu de ce texte ne sont pas couvertes par la garantie, quel que soit le motif de droit.**

**Pendant la période de garantie, le Service Après-Vente et les Centres SAV agréés effectueront, à titre payant, les réparations nécessaires par suite de manipulations erronées.**

En cas de mauvais fonctionnement, veuillez envoyer le produit en port payé avec le bon d'achat et une description du problème, à l'adresse du Service Après-Vente figurant au verso.

## NL

### Garantie

GARDENA geeft op dit product 2 jaar garantie (vanaf de aankoopdatum). Deze garantie heeft betrekking op alle wezenlijke defecten aan het toestel, die aan-wijsbaar op materiaal- of fabricagefouten berusten. Garantie vindt plaats door de levering van een vervangend apparaat of door de gratis reparatie van het ingestuurde apparaat, naar onze keuze, indien aan de volgende voorwaarden is voldaan:

- Het apparaat werd vakkundig en volgens de adviezen in de gebruiksaanwijzing behandeld.
- Noch de koper, noch een derde persoon heeft getracht het apparaat te repareren.

Deze garantie van de producent heeft geen betrekking op de ten aanzien van de handelaar/verkoper bestaande aansprakelijkheid.

Stuur in geval van storing het defecte apparaat samen met de kassabon en een beschrijving van de storing gefrankeerd op naar het op de achterzijde aangegeven serviceadres.

**Deutschland**

GARDENA  
International GmbH  
Service Center  
Hans-Lorenser-Str. 40  
D-89079 Ulm  
Produktfragen:  
(0731) 490-123  
Reparaturen:  
(0731) 490-290

**Argentina**

Argensem S.A.  
Calle Colonia  
Japonesa s/n  
(1625) Loma Verde  
Buenos Aires

**Australia**

NYLEX  
Consumer Division  
76-88 Mills Road  
P.O. Box 722  
Braeside 3195  
Melbourne, Victoria

**Austria**

GARDENA Österreich  
Gesellschaft m.b.H.  
Stettnerweg 11-15  
2100 Korneuburg

**Belgium**

MARKT (Belgium)  
NV/SA  
Sterrebeekstraat 163  
1930 Zaventem

**Brazil**

RGS Comercial Ltda  
Av. Marginal do Rio  
Pinheiros, 5200 Edifício  
Montreal - Bloco e -  
Terreo 05693-000 -  
Sao Paulo - SP

**Bulgaria / България**

ДЕНЕКС ООД  
Бул. "Г.М.Димитров" 16  
ет.4  
София 1797

**Canada**

GARDENA  
Canada Ltd.  
100 Summerlea Road  
Brampton, Ontario  
Canada L6T 4X3

**Chile**

Antonio Martinic  
Y CIA. LTDA.  
Gilberto Fuenzalida  
185 Loc.  
Las Condes -  
Santiago de Chile

**Costa Rica**

Compania Exim Euro-  
iberoamericana S.A.  
Av. 12 bis Calle  
16 y 18  
Bodegas Keith y Ramirez  
San José

**Cyprus**

FARMOKIPIKI LTD  
P.O. Box 7098  
74, Digeni Akrita Ave.  
1641 Nicosia

**Czech Republic**

GARDENA  
spol. s.r.o.  
Řípská 20a, č.p. 1153  
62700 Brno

**Denmark**

GARDENA  
Danmark A/S  
Naverland 8  
2600 Glostrup

**Finland**

Habitec Oy  
Martinkyläntie 52  
01720 Vantaa

**France**

GARDENA France  
Service Après-Vente  
BP 50080  
95948 ROISSY CDG  
Cedex

**Great Britain**

GARDENA UK Ltd.  
27-28 Brenkley Way  
Bleazard Business Park  
Seaton Burn  
Newcastle upon Tyne  
NE13 6DS

**Greece**

Agropip  
G. Psomadopoulos  
& Co.  
33a, Ifestou str. –  
194 00  
Industrial Area Koropi  
Athens

**Hungary**

GARDENA  
Magyarország Kft.  
Késmárk utca 22  
1158 Budapest

**Iceland**

Heimilistaeki hf  
Saetun 8  
P.O. Box 5340  
125 Reykjavik

**Republic of Ireland**

Michael McLoughlin  
& Sons  
Hardware Limited  
Long Mile Road  
Dublin 12

**Italy**

GARDENA Italia S.p.A.  
Via Donizetti 22  
20020 Lainate (Mi)

**Japan**

KAKUDAI Mfg. Co. Ltd.  
1-4-4, Itachibori  
Nishi-ku  
Osaka 550

**Luxembourg**

Magasins  
Jules Neuberger  
Grand Rue 30  
Case Postale No. 12  
Luxembourg 2010

**Netherlands**

GARDENA  
Nederland B.V.  
Postbus 50176  
1305 AD ALMERE

**Neth. Antilles**

Jonka Enterprises N.V.  
Sta. Rosa Weg 196  
P.O. Box 8200  
Curaçao

**New Zealand**

NYLEX  
New Zealand Limited  
Private Bag 94001  
South Auckland  
Mail Centre  
10 Offenhauser Drive  
East Tamaki, Manukau

**Norway**

GARDENA  
Norge A/S  
Postboks 214  
2013 Skjetten

**Poland**

GARDENA  
Polska Sp. z o.o.  
Szymanów 9 d  
05-532 Baniocza

**Portugal**

GARDENA  
Portugal, Lda.  
Recta da Granja  
do Marquês  
Edif. GARDENA  
Algueirão  
2725-596 Mem Martins

**Russia / Россия**

АО АМИДА ТТЦ  
ул. Мосфильмовская 66  
117330 Москва

**Singapore**

Hy - Ray Enterprises  
Block 1002 Toa Payoh  
Industrial Park  
#07-1433/1435/1451  
Singapore 319074

**Slowenia / Croatia**

Silk d.o.o. Trgovina  
Brodišče 15  
1236 Trzin

**South Africa**

GARDENA  
South Africa (Pty.) Ltd.  
P.O. Box 11534  
Vorna Valley 1686

**Spain**

GARDENA  
IBERICA S.L.U.  
C/ Basauri, nº 6  
La Florida  
28023 Madrid

**Sweden**

GARDENA  
Norden AB  
Box 9003  
20039 Malmö

**Switzerland**

GARDENA AG  
Bitzberg 1  
8184 Bachenbülach

**Ukraine / Украина**

АОЗТ АЛЬЦЕКТ  
ул. фйдава 50  
г. Киев 01033

**Turkey**

Dost Diş Ticaret  
Mümesillik A.Ş.  
Yeşilbağlar Mah. Başkent  
Cad. No. 26  
Pendik - Istanbul

**USA**

GARDENA  
3085 Shawnee Drive  
Winchester VA 22604

2109-20.960.05/0041

© GARDENA  
Manufacturing GmbH  
D-89070 Ulm  
<http://www.gardena.com>