

3 l Art. 867

5 l Art. 869

5 l Art. 875

D Gebrauchsanweisung

Drucksprüher

RUS Инструкция по применению

Опрыскиватель

PL Instrukcja obsługi

Opryskiwacz ciśnieniowy

SLO Navodila za uporabo

Tlačni razpršilnik

H Vevőtájékoztató

Nyomáspermetező

HR Uputstva za upotrebu

Tlačna prskalica

CZ Návod k použití

Tlakový rozprašovač

SK Návod na používanie

Tlakový rozprašovač

RO Instrucțiuni de folosire

Pompă pulverizatoare

D

Beim Lesen der Gebrauchsanweisung bitte die Umschlagseiten herausklappen.

Gebrauchsanweisung

Seite 6 - 10

RUS

Откройте внутреннюю сторону обложки при изучении инструкции.

Инструкция по эксплуатации

Стр. 11 - 15

PL

Podczas czytania instrukcji obsługi rozłożyć okładki.

Instrukcja obsługi

Strony 16 - 20

SLO

Pred branjem navodil razgrnite naslovno stran.

Navodila za uporabo

Stran 21 - 25

H

A vevőtajékoztató olvasásakor nyissa ki a behajtott oldalakat.

Vevőtajékoztató

Oldal 26 - 30

HR

Objašnjenje unutar kojih stranica možete pročitati uputstva na hrvatskom jeziku.

Uputstva za upotrebu

Stranica 31 - 35

CZ

Při čtení návodu k použití vyklopte prosím přední stránku originálního návodu.

Návod k použití

Strana 36 - 40

SK

Pri čítaní návodu na používanie vyklopte prosím prednú stránku originálneho návodu.

Návod na používanie

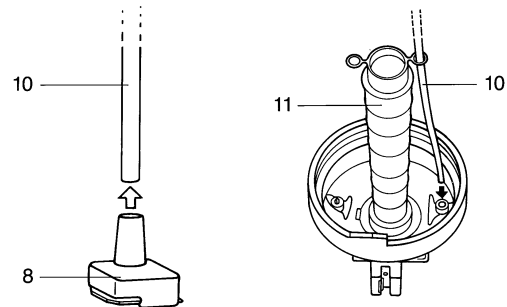
Strana 41 - 45

RO

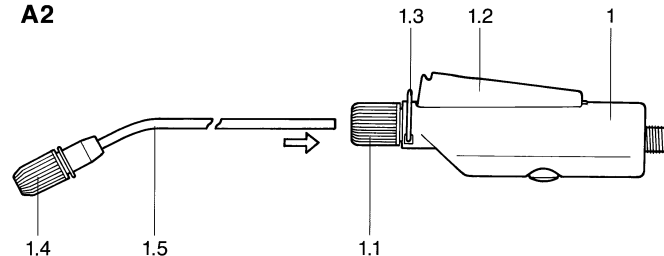
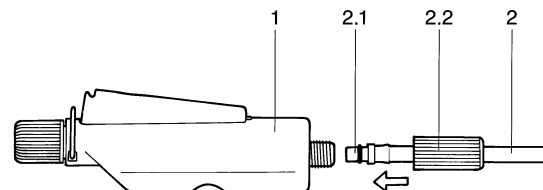
La citirea instrucțiunilor de folosire, rugăm a se desface coperta pliată.

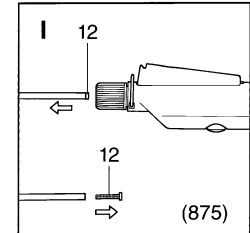
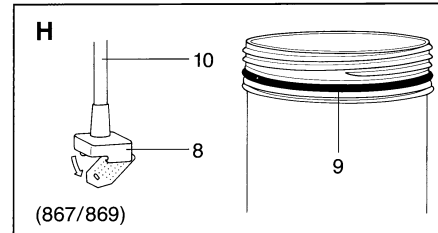
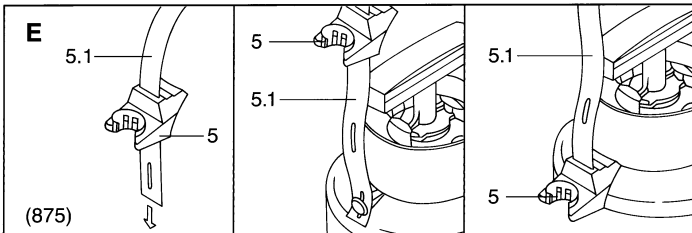
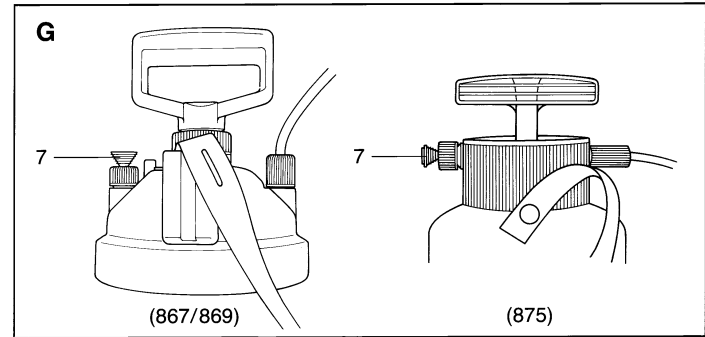
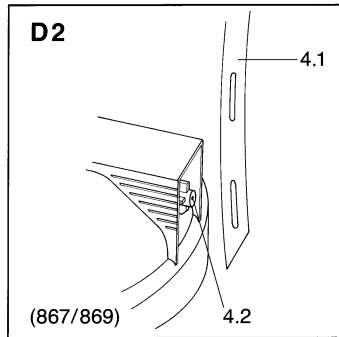
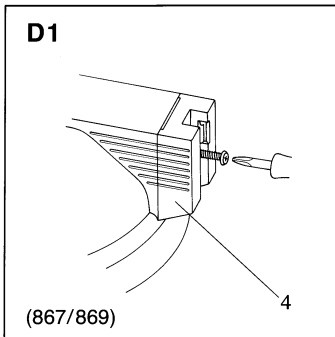
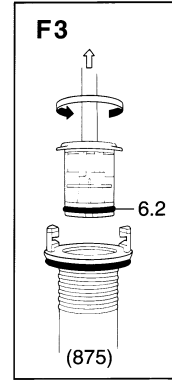
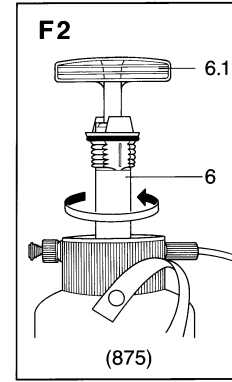
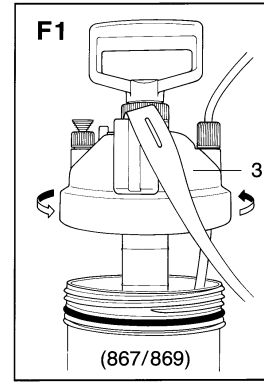
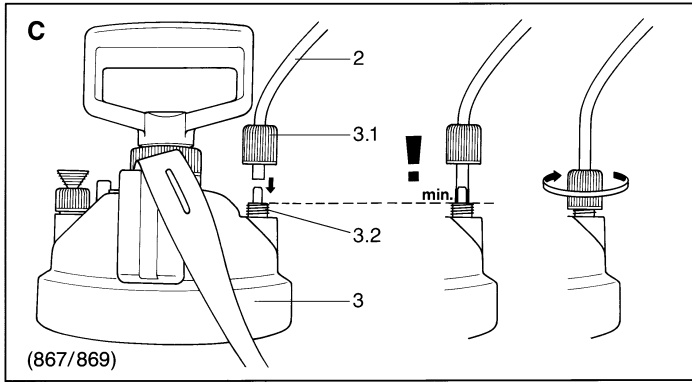
Instrucțiuni de folosire

Pagina 46 - 50

A1

(867/869)

A2**B**



GARDENA

Tlakový rozprašovač

objem 3 l, katalogové číslo 867

objem 5 l, katalogové číslo 869

objem 5 l, katalogové číslo 875

Obsah

1. Upozornění k návodu k použití
2. Technické údaje
3. Hlavní součásti
4. Řádné použití výrobku
5. Návod k montáži
 - 5.1. Tlakový rozprašovač, katalogové číslo 867/869
 - 5.2. Tlakový rozprašovač, katalogové číslo 875
6. Uvedení do provozu
7. Údržba, ošetřování a skladování
8. Díly příslušenství

2. Technické údaje

	Tlakový rozprašovač		
	867	869	875
Max. množství náplně	3 l	5 l	5 l
Délka trubičky k trysce	36 cm	36 cm	36 cm
Délka hadice	150 cm	150 cm	150 cm
Přípustný provozní tlak	3 bar	3 bar	3 bar
Přípustná provozní teplota	40 °C	40 °C	40 °C

3. Hlavní součásti

1. Ruční ventil
 - 1.1. Přelevná matka
 - 1.2. Rozprašovací tlačítko
 - 1.3. Aretační třmínek
 - 1.4. Tryska
 - 1.5. Rozprašovací trubička
2. Rozprašovací hadice (867/869)
 - 2.1. Připojovací vsuvka rozprašovací hadice
 - 2.2. Přelevná matka (dlouhá)
 3. Víko nádoby (867/869)
 - 3.1. Přelevná matka (krátká)
 - 3.2. Přípojka rozprašovací hadice
 4. Aretace rozprašovací trubičky (867/869)
 - 4.1. Nosný řemen
 - 4.2. Trn s vnitřním závitěm
 5. Držák nosného řemene (875)
 - 5.1. Nosný řemen

9. Poruchy
 10. Bezpečnostní a uživatelská upozornění
- Záruka (strana 53)

1. Upozornění k návodu k použití



Pročtete si prosím pozorně tento návod k použití a dbejte na v něm uvedená upozornění. Seznamte se na základě tohoto návodu k použití s přístrojem, s jeho správným používáním jakož i s bezpečnostními upozorněními.



Z bezpečnostních důvodů nesmějí děti a mládež pod 16 roků, jakož i osoby, které se neseznámily s tímto návodem k použití, tento tlakový rozprašovač používat.

Pečlivě si tento návod k použití uschovejte.

6. Pumpa (875)
- 6.1. Rukojeť pumpy
- 6.2. Těsnící o-kroužek pumpy
7. Pojistný přetlakový ventil
8. Sítko (867/869)
9. Těsnící o-kroužek nádoby
10. Sací trubička
11. Trubička pumpy
12. Sítko (875)

4. Řádné použití výrobku

Tlakové rozprašovače GARDENA jsou určeny k rozptylování kapalných prostředků neobsahujících rozpouštědla k hubení škůdců, ničení plevelů, hnojících prostředků, prostředků na čištění oken, vosků a konzervačních prostředků na auta v soukromých zahradách a zahrádkách okolo domu.

Za přístroje k použití v soukromých zahradách a zahrádkách okolo domu jsou považovány takové, které se nepoužívají ve veřejných zařízeních, v parcích a na sportovních ani v zemědělství a v lesním hospodářství.

Předpokladem k řádnému používání přístroje je dodržování návodu k používání, který je výrobcem k přístroji přiložen. Návod k používání obsahuje rovněž pokyny k provozu, k údržbě a k udržování přístroje v dobrém stavu.



Z důvodu ohrožení zdraví se mohou pomoci tlakového rozprašovače rozprašovat pouze výrobcem uvedené tekutiny. Nesmějí být rozprašovány dezinfekční a impregnační prostředky.

5. Návod k montáži

5.1 Tlakový rozprašovač, katalogové číslo 867/869

- Montáž sítka a sací trubičky (obr. A1): Zaklapněte sítko (8) a pevně jej natlačte na sací trubičku (10). Sací trubičku (10) provlečte okem na trubičce pumpy (11) a pevně ji zasuňte do otvoru ve víku nádoby.
- Montáž rozprašovací trubičky na ruční ventil (obr. A2): Povolte přelevnou matku (1.1) na ručním ventilu (1) a rozprašovací trubičku (1.5) zasuňte do ručního ventilu až po doraz. Přelevnou matku (1.1) pevně utáhněte rukou.
- Montáž rozprašovací hadice na ruční ventil (obr. B): Rozprašovací hadici (2) s připojovací vsuvkou (2.1) zasuňte do ručního ventilu. Přelevte přes rozprašovací hadici dlouhou přelevnou matku (2.2) až na ruční ventil (1) a pevně ji utáhněte rukou.
- Montáž rozprašovací hadice na víko nádoby (obr. C): Přelevte přes rozprašovací hadici (2) krátkou přelevnou matku (3.1), hadici nasuňte na přípojku rozprašovací hadice (3.2) umístěné na víku (3) – minimálně po začátek závitového nákrčku a přelevnou matku pevně utáhněte rukou.
- Montáž nosného řemene (je součástí dodávky pouze u čísla sortimentu 869) (obr. D1 + D2): Odšroubujte aretace rozprašovací trubičky (4) pomocí křížového šroubováku, popruh (4.1)

narazte podlouhlým otvorem na trn s vnitřním závitem (4.2) a přišroubujte zpět aretace rozprašovací trubičky.

5.2 Tlakový rozprašovač, katalogové číslo 875

- Montáž rozprašovací hadice: Rozprašovací hadici upevněte na ručním ventilu a na víko nádoby pomocí převlečných matek a tyto pevně utáhněte rukou.
- Montáž držáku pro ruční ventil s rozprašovací trubičkou (obr. E): Nosný řemen (5.1) provlékněte držákem (5). Držák narazte na vsuvku.

6. Uvedení do provozu

- K otevření nádoby (obr. F1 + F2): u 867/869: odšroubujte víko nádoby (3). u 875: rukojeť pumpy (6.1) lehce stlačte dolů, poté otočte doleva a vyjměte ven pumpu (6).
- Naplňte rozprašovacím roztokem po maximální rysku na stupnici nádoby. (Dodržujte přitom prosím bezpečnostní předpisy a správné dávkování podle údajů výrobce rozprašovacího roztoku).
- Roztok dobře promíchejte, nasadte víko (867/869) popř. zasuňte pumpu a opět pevně utáhněte.

⚠ Kvalitní telesnému ohrožení nepřipojujte nikdy tlakový rozprašovač na tlakovou nádobu.

- Pumpujte, až se dosáhne provozního tlaku v nádobě. Přetlak unikne přes pojistný přetlakový ventil (7 na obr. G) (cca 30 - 40 zdvihů pumpy).

- Pro rozprašování stiskněte rozprašovací tlačítko (1.2 na obr. A 2). Při uvolnění rozprašovacího tlačítka se rozprašování přeruší. Pomocí aretačního třmínku (1.3 na obr. A 2) je umožněna trvalá aretace rozprašovacího tlačítka.
- Rozprašovací trubičkou můžete v ručním ventilu otáčet plynule o 360°. Předtím povolte převlečnou matku. Ideální k rozprašování zespodu listů.
- U všech tlakových rozprašovačů můžete nastavit trysku – od plného paprsku až po nejmenější aerosol.

⚠ Před každým otevřením rozprašovače zcela vypusťte tlak vytažením pojistného přetlakového ventilu.

⚠ Před vytažením pojistného přetlakového ventilu je třeba rozprašovač vždy postavit do kolmé polohy.

⚠ Při rozptylování insekticidů, herbicidů a fungicidů popř. tekutých postřiků je třeba se řídit speciálními bezpečnostními pokyny, kterými výrobce tyto prostředky opatřil.

7. Údržba, ošetřování a skladování

⚠ Kvůli tělesnému ohrožení nikdy neotevírejte tlakový rozprašovač nebo neodšroubovávejte trysku, pokud se tlakový rozprašovač ještě nachází pod tlakem.

⚠ Po každém použití tlak vypusťte (k tomu postavte rozprašovač vždy do kolmé polohy), nádobu vyprázdňte, pečlivě

vyčistěte a vypláchněte čistou vodou. Potom nechte otevřený tlakový rozprašovač dobře vyschnout. Při vnějším znečištění víka a nádoby důkladně očistěte závit a těsnící o-kroužek závitů. Zbylé roztoky nelikvidujte prostřednictvím kanalizace (zařízení k likvidaci komunálního odpadu).

⚠ Po pětiletém provozu postřikovače doporučujeme nechat tento postřikovač důkladně přezkoušet v servisních střediscích GARDENA.

⚠ V souvislosti s používanými látkami:

- nepoužívat agresivní, čisticí prostředky obsahující rozpouštědla nebo benzín

9. Poruchy

Porucha	Odstranění
Pumpa nevyvíjí žádný tlak.	Víko nádoby našroubujte až po doraz (číslo sortimentu 867/869). Utáhněte pevněji pumpu. Utáhněte pevně pojistný přetlakový ventil. Utáhněte pevně přípojky hadice na nádobě a na ručním ventilu. Zkontrolujte těsnící o-kroužek pumpy (obr. F 3, pouze číslo sortimentu 875). Uvolněte trvalou aretaci tlačítka na ručním ventilu (obr. A 2).
Přístroj navzdory přítomnému tlaku nerozprašuje nebo rozprašuje s nesprávným rozprašovacím paprskem.	Vyčistěte trysku (1.4 na obr. A 2). Otevřete a vyčistěte sítko (8) nádoby (obr. H, pouze číslo sortimentu 867/869).

- nevystavovat tlakový rozprašovač vyšším teplotám.

K vyčištění ventilů, trubičky rozprašovače a trysky zprovozněte přístroj po naplnění čistou vodou (popř. s přísadou mycího prostředku).

8. Díly příslušenství

- Katalogové číslo 894 – rozprašovací kužel (zabraňuje odváti rozprašovaného aerosolu)
- Katalogové číslo 897 – prodlužovací trubka o délce 50 cm

Tyto díly příslušenství obdržíte u Vašeho obchodníka GARDENA nebo přímo v servisu GARDENA.

Vymontujte a vyčistěte sítko (12) rozprašovací trubičky (obr. I, pouze číslo sortimentu 875).

Těžkosti při otevírání a uzavírání nádoby.

Vypustěte zcela tlak v nádobě prostřednictvím pojistného přetlakového ventilu.


Namažte těsnicí o-kroužek nádoby (9) tukem bez obsahu kyselin (obr. H, číslo sortimentu 867/869).


Při jiných poruchách Vás prosíme, abyste se spojili s naším technickým servisem nebo vadný přístroj s krátkým popisem závady a v případě záruky i s odpovídajícími záručními podklady zaslali přímo na uvedené servisní pracoviště:


GARDENA spol. s r.o., Brněnská 634, 664 42 Modřice u Brna
tel/fax: 05/47216210, E-mail: gardena@login.cz

Výslovně Vás upozorňujeme na to, že neručíme za škody vyvolané našimi přístroji, pokud tyto škody byly způsobeny neodbornou opravou nebo pokud nebylo při výměně součástí použito originálního dílu GARDENA nebo námi doporučených dílů a oprava nebyla provedena servisem GARDENA. Toto platí odpovídajícím způsobem také pro doplňující díly a příslušenství.


10. Bezpečnostní a uživatelská upozornění


 **Tlakový rozprašovač zkontrolujte před každým použitím, proveďte pohledovou zkoušku.**


 **Při každé změně postřiku je třeba tlakový rozprašovač vyčistit, abyste zabránili vzniku případných chemických reakcí.**


 **Neponechávejte nikdy tlakový rozprašovač s naplněnou, pod tlakem se nacházející nádobou stát bez dozoru a po delší dobu.**

 **Děti necht' se zdržují mimo dosah přístroje.**

 **Nesete zodpovědnost vůči třetí osobě.**

 **Při práci s trvalou aretací rozprašovacího tlačítka dbejte zvýšené opatrnosti a tlakový rozprašovač nikdy neskladujte ve stavu trvalé aretace.**

 **S pojistným přetlakovým ventilem manipulujte pouze tehdy, když rozprašovač stojí v kolmé poloze.**

 **Při používání několika tlakových rozprašovačů (3 l nebo / a 5 l) nesmíte zaměňovat nádoby a víka mezi sebou navzájem.**

tása, amennyiben a következő előfeltételek teljesülnek:

- A készüléket szakszerűen és a használati utasításban leírtaknak megfelelően kezelték. Sem a vevő, sem egy harmadik személy nem kísérelte meg a készülék javítását.
- A garancia azonnal megszűnik, amennyiben nem eredeti GARDENA tartozékokat, csere- vagy kiegészítő részeket használtak.
- A készüléket megfelelően felblyegezve az eredeti számlával együtt a GARDENA szervizbe küldték.

Ez a gyártói garancia nem érinti a kereskedővel vagy eladóval szemben támasztott teljesítési igényeket.



Garancijska izjava

Izjavljujemo:

- da će proizvod u garancijskom roku pravilno raditi ako ga upotrebljavate u skladu s njegovom namjenom i tehničkim uputstvom
- da ćemo na vaš zahtjev, ako je u garancijskom roku, na svoj trošak otkloniti kvar i nedostatak na proizvodu zbog kojeg ne radi dobro, u roku od 45 dana od prijave kvara. Ukoliko ne bude popravljen u tom roku na vaš zahtjev zamjeniti ćemo proizvod novim.

Za vrijeme popravka produžiti ćemo vam garancijski rok.

Garancija počinje važiti s danom prodaje na malo što dokazujete

potvrđenim garancijskim listom (ime i sjedište poduzeća koje je prodalo proizvod na malo, pečat, datum prodaje i potpis prodavaoca).

GARDENA daje za ovaj proizvod zakonsku garanciju (od datuma kupnje).

Garancija ne vrijedi u slijedećim slučajevima:

- nepoštivanje uputstva za upotrebu
- prethodnog popravka proizvoda od neovlaštene osobe
- ugrađivanje neoriginalnih dijelova
- štete nastale od mehaničkog udara krivnjom kupca ili treće osobe.



Záruka

GARDENA poskytuje na tento výrobek zákonem stanovenou zárukou (od data prodeje). Toto záruční plnění se vztahuje na všechny podstatné nedostatky přístroje, které jsou průkazně způsobeny chybou materiálu nebo zpracováním. Uskutečňuje se náhradní dodávkou bezchybného přístroje nebo bezplatnou opravou zaslaného přístroje podle naší volby, pokud jsou zaručeny následující předpoklady:

- Přístroj byl ošetřován podle povahy věci a podle doporučení v návodu k použití. Ani kupující ani neoprávněná třetí osoba nezkoušela opravit přístroj.
- Záruka zaniká, pokud u vyměněných a rozšiřujících dílů jakož u příslušenství nebylo použito originálních dílů GARDENA.

- Přístroj byl zaslán dostatečně ofrankován přímo na jedno ze servisních pracovišť GARDENA, s příloženým úplně vyplněným záručním listem případně dokladem o koupi.

SK

Záruka

Firma GARDENA poskytuje na tento výrobek zákonnú záruku (od dátumu kúpy). Toto záručné plnenie sa vzťahuje na všetky podstatné nedostatky prístroja, ktoré sú preukázateľne spôsobené chybou materiálu alebo spracovaním.

Nastane náhradnou dodávkou bezchybného prístroja alebo bezplatnou opravou zasláného prístroja podľa našej voľby, pokiaľ sú záručené nasledujúce predpoklady:

- Přístroj bol ošetrovaný podľa povahy vecí a podľa doporučení v návode na používanie. Ani kupujúci ani neoprávnená tretia osoba sa nepokúšali opraviť prístroj.
- Záruka zaniká, pokiaľ u vymenených a rozširujúcich dielov a taktiež u príslušenstva neboli použité originálne diely GARDENA.
- Přístroj bol zaslaný dostatočne ofrankovaný priamo na servisné pracovisko, s príloženým kompletno vyplneným záručným listom prípadne dokladom o kúpe.

Táto záruka výrobcu neovplyvňuje nároky na záruku, ktoré vznikajú voči obchodníkovi / predajcovi.

RO

Garanție

GARDENA asigură garanția legală a acestui product (din momentul cumpărării). Această garanție acoperă toate defectele serioase ale aparatului ce pot fi dovedite a fi defecțiuni de material sau de fabricație.

În termenul de garanție aparatul va fi înlocuit sau reparat gratis, dacă sunt îndeplinite următoarele condiții:

- Aparatul a fost folosit adecvat și în conformitate cu instrucțiunile de folosire. Nu s-a încercat nici de către cumpărător și nici de către terțe persoane repararea aparatului.
- Aparatul a fost returnat la punctele de service GARDENA, cu taxele poștale plătite împreună cu factura de cumpărare.

Această garanție a producătorului nu atinge drepturile de garanție oferite de către comerciant/vânzător.

Deutschland

GARDENA
International GmbH
Service Center
Hans-Lorenser-Str. 40
D-89079 Ulm
Produktfragen:
(07 31) 490-123
Reparaturen:
(07 31) 490-290

Argentina

Argensem S.A.
Calle Colonia Japonesa s/n
(1625) Loma Verde
Escobar, Buenos Aires

Australia

Nylex Consumer Products
141 Nicholson Street
East Brunswick 3057
Melbourne

Austria

GARDENA
Osterreich Ges. m.b.H.
Stettnerweg 11-15
2100 Korneuburg

Belgium

MARKT (Belgium) NV/SA
Sterrebeekstraat 163
1930 Zaventem

Brazil

RGS Comercial Ltda
Av. Marginal do Rio
Pinheiros, 5200 Edificio
Montreal - Bloco e - Terreo
05693-000 -
Sao Paulo - SP

Bulgaria

DENEX LTD.
2 Luis Ahalier Str. -
7th floor
Sofia 1404

Canada

GARDENA Canada Ltd.
100, Summerlea Road
Brampton, Ontario
Canada L6T 4X3

Chile

Antonio Martinic
Y CIA, LTDA.
Gilberto Fuenzalida
185 Loc.
Las Condes
Santiago de Chile

Costa Rica

Compania Exim
Euroberoamericana S.A.
Av. 12 bits Calle 16 y 18
Bodegas Keith y Ramirez
San José

Cyprus

FARMOKIPIKI LTD
P.O. Box 7098
74, Digeni Akrita Ave.
1641 Nicosia

Czech Republic

GARDENA spol. s.r.o.
Řípská 20 a, č.p. 1153
627 00 Brno

Denmark

GARDENA
Danmark A/S
Naverland 8
2600 Glostrup

Finland

Habitec Oy
Martinkyläntie 52
01720 Vantaa

France

GARDENA France
Service Après-Vente
BP 57080
95948 ROISSY CDG
Cedex

Great Britain

GARDENA UK Ltd.
27-28 Brenkley Way
Blezard Business Park
Seaton Burn
Newcastle upon Tyne
NE13 6DS

Greece

Agrokop
G. Psomadopoulos & Co.
33 A, Ilestou str. - 194 00
Industrial Area Koropi
Athens

Hungary

GARDENA Magyarorszáig
Kft.
Késmárok utca 22
1158 Budapest

Iceland

Heimilistaeki hf
Saetun 8
P.O. Box 5340
125 Reykjavik

Republic of Ireland

Michael McLoughlin &
Sons
Hardware Limited
Long Mile Road
Dublin 12

Italy

GARDENA Italia S.p.A.
Via Donizetti 22
20020 Lainate (Mi)

Japan

KAKUICHI Co. Ltd.
Yamato Bldg., 5-3-1,
Kojimachi
Chiyoda-ku, Tokyo 102

Luxembourg

Magasins Jules Neuberg
Grand Rue 30
Case Postale No. 12
Luxembourg 2010

Netherlands

GARDENA Nederland B.V.
Postbus 50176
1305 AD ALMERE

Neth. Antilles

Jonka Enterprises N.V.
Sta. Rosa Weg 196
P.O. Box 8200
Curaçao

New Zealand

NYLEX
New Zealand Limited
22 Saleyards Road
Otahuhu
Private Bag 94001
SAMC Manukau

Norway

GARDENA Norge A/S
Postboks 214
2013 Skjjetten

Poland

GARDENA Polska Sp. z
o.o.
Szymanów 9 d
05-532 Baniocha

Portugal

GARDENA Portugal Lda.
Recta da Granja do
Marquês
Edif. GARDENA
Algueirão
2725-596 Mem Martins

Romania

MADEX INTERNATIONAL
Str. Avionului nr. 17 Bl.6D,
Ap. 1
Sect. 1
București

Russia / Россия

АО АМИДА ТТЦ
ул. Мосфильмовская 66
117330 Москва

Singapore

Hy-Ray Enterprises
Block 1002 Toa Payoh
Industrial Park
#07-1433/1435/1451
Singapore 319074

Slovakia

GARDENA Slovensko,
s.r.o.
Bohrova č. 1
85101 Bratislava

Slovenia / Croatia

Silk d.o.o. Trgovina
Brodišče 15
1236 Trzin

South Africa

GARDENA South Africa
(Pty.) Ltd.
P.O. Box 11534
Vorna Valley 1686

Spain

GARDENA IBÉRICA S.L.U.
C/ Basauri, nº 6
La Florida
28023 Madrid

Sweden

GARDENA Norden AB
Box 9003
20039 Malmö

Switzerland

GARDENA AG
Bitzberg 1
8184 Bachenbülach

Ukraine / Украина

АОЗТ АЛЬЦЕСТ
ул. Гайдара 5
г. Киев 01033

Turkey

Dost Diş Ticaret
Müessesilik A.Ş.
Yeşilbağlar Mah. Başkent
Cad. No. 26
Pendik - İstanbul

USA

GARDENA
3085 Shawnee Drive
Winchester, VA 22604

867-29.960.03/0011

© GARDENA
Manufacturing GmbH
Postfach 27 47,
D-89070 Ulm
<http://www.gardena.com>