

Art. 1538-27

Art. 1539-27

CZ Návod k montáži

Turbínový výsuvný zadešřovač 200 s kolínkem / Turbínový výsuvný zadešřovač 200

H Szerelési útmutató

Süllyesztett turbina esőztető 200 csatlakozóval / Süllyesztett turbina esőztető 200

PL Instrukcja montażu

Zraszacz wynurzalny turbinowy 200 z nypłem / Zraszacz wynurzalny turbinowy 200

SLO Navodila za namestitvev

Turbinski talni sistem za zalivanje 200 z zatičem / Turbinski talni sistem za zalivanje 200

HR Uputstva za upotrebu

Vrtna skočna prskalica 200 na turbo pogon s priključkom /

Vrtna skočna prskalica 200 na turbo pogon

SK Návod na používanie

Turbínový postrekovač 200 inštalovaný do zeme s pripojeným nastavcom /

Turbínový postrekovač 200 inštalovaný do zeme

RUS Инструкция по монтажу

Турбодождеватель выдвижной 200 с ниппелем /

Турбодождеватель выдвижной 200

RO Instrucțiuni de utilizare

Aspersor escamotabil cu turbină și racord 200 / Aspersor escamotabil cu turbină 200

CZ Zabudování zadržovače (A):

1. Pro typ 1538-27: Zadržovač vložte do jámy s drenáží z hrubozrnného štěrku (10 x 10 x 10 cm³) – (jenom tak bude zajištěna funkce odvodňovacího ventilu).
2. Zadržovač zabudujte ve stejné úrovni se zemí (aby nedošlo k poškození při sekání trávníku).

H Az esőztető beépítése (A):

1. 1538-27-es modell: az esőztető alá durva (10 x 10 x 10 cm³) kavicságyat kell építeni (ezzel biztosítható a víztelenítő szelep működése).
2. A talajjal egy szintbe építse az esőztetőt (így kizárható az esőztető sérülése fűnyírás közben).

PL Montaż zraszacza (A):

Dotyczy zraszacza 1538-27:

1. Pod zraszaczem należy wykonać drenaż z grubego żwiru (10 x 10 x 10 cm³), w ten sposób zapewnione zostaje prawidłowe funkcjonowanie zaworu odwadniającego).
2. Zraszacz wkopać równo z poziomem gruntu (w ten sposób wykluczona zostaje możliwość uszkodzenia w trakcie koszenia trawy).

SLO Namestitve sistema za zalivanje (A):

1. Za sistem 1538-27: Sistem za zalivanje namestite na grobo peščeno podlago (10 x 10 x 10 cm³) za drenažo (tako bo zagotovljeno delovanje ventila za drenažo).
2. Sistem namestite tako, da je poravnano s površino tal in se tako izognite poškodbam sistema med košenjem trave.

HR Instalacija prskalice (A):

1. Za 1538-27: Za ispravno funkcioniranje ventila koji kontrolira isušivanje prskalice umetnite u rupu (veličine 10 x 10 x 10 kubičnih centimetara) koju ste napravili na podlozi od grubog šljunka.
2. Površina prskalice mora biti u ravni s podlogom kako bi se izbjeglo njezino oštećenje prilikom košenja trave.

SK Inštalácia postrekovača (A):

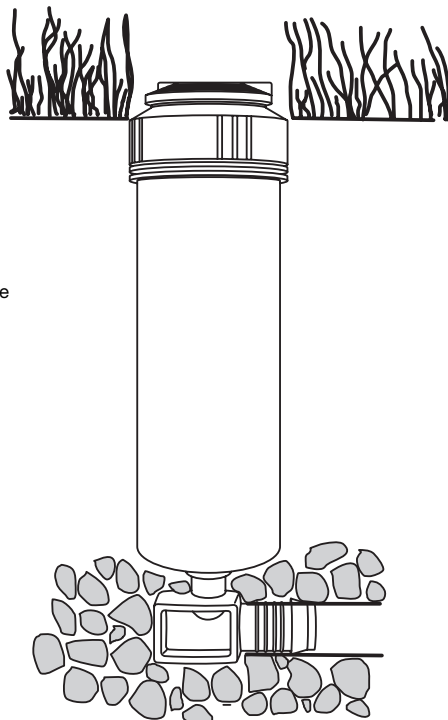
1. Pre zariadenie 1538-27: Aby sa dosiahlo správne odvodnenie, inštalujte postrekovač do lôžka z hrubého štrku (10 x 10 x 10 cm³) (zaisť sa tým správna prevádzka odvodňovacieho ventilu).
2. Vývod postrekovača nainštalujte do vodorovnej polohy tak, aby ste predišli poškodeniu pri sekani trávnika.

RUS Установка дождевателя (A):

1. Для 1538-27: Для улучшения дренажа системы сделайте дренажную прослойку из промытого гравия (10 x 10 x 10 см³) (это обеспечит лучшее функционирование дренажного клапана).
2. Установите дождеватель в уровень поверхности земли (это позволит исключить возможность его повреждения при скашивании травы).

RO Montarea aspersorului (A) :

1. 1538-27: Folosiți un săculeț de pietriș cu granulație mare (10 x 10 x 10 cm³) ca pat pentru aspersor (în vederea asigurării unei bune funcționări a valvei de drenaj).
2. Montați aspersorul astfel încât extremitatea superioară să fie la nivelul solului în poziție escamotată pentru a evita orice deteriorare provocată de mașina de tuns iarba.



A

CZ Volba trysky:

Pro zavlažované sektory jsou k dispozici 4 trysky, které se liší průtokem vody (l/h). I když jsou průtoky trysek rozdílné, dosáhnete přibližně stejnoměrného zavlažování (l/m²h) v případě, že připojíte více zadržovačů s rozdílným nastavením zavlažovaného sektoru na jedné větvi. Výrobce přístroj dodává s vmontovanou tryskou.

Jednotlivé trysky zavlažují tyto sektory:

Tryska 4: 25° – 90° Tryska 3: 90° – 180°
Tryska 2: 180° – 270° Tryska 1: 270° – 360°

H A fűvóka kiválasztása:

Az öntözési szektorokhoz 4 fűvóka közül választhat, amelyek a vízkijuttatásban (l/h) térnek el egymástól. A fűvókák különböző átfolyási mennyiségeivel közel egyenletes csapadékmennyiség (l/m²h) érhető el, ha különböző szektor-beállítású esőztetőt csatlakoztat egy vezetékre. A gyári beállítás az 1. fűvóka.

A fűvókák öntözési szektorai:

Fűvóka 4: 25° – 90° Fűvóka 3: 90° – 180°
Fűvóka 2: 180° – 270° Fűvóka 1: 270° – 360°

PL Wybór dysz:

W zależności od ustawionego sektora nawadniania, należy wykorzystać jedną z 4 załączonych dysz. Dzięki różnym wydajnościom dysz (l/h) można uzyskać w przybliżeniu taki sam opad (l/m²h), jeżeli w jednej linii nawadniającej pracują zraszacze o różnych sektorach nawadniania. Fabrycznie ustawiono dyszę 1.

Kąty nawadniania poszczególnych dysz:

Dysza 4: 25° – 90° Dysza 3: 90° – 180°
Dysza 2: 180° – 270° Dysza 1: 270° – 360°

SLO Izbira razpršilnika:

Na voljo so 4 vrste razpršilnikov, ki imajo različno vodno pretočnost (l/h). Enakomerno zalivanje površine (l/m²h) lahko dosežete tako, da različne razpršilnike priključite na isto dovodno cev in jim dodelite posamezne sektorje zalivanja. Sistem ob dobavi vsebuje razpršilnik 1.

Sektorji zalivanja razpršilnikov:

Razpršilnik 4: 25° – 90° Razpršilnik 3: 90° – 180°
Razpršilnik 2: 180° – 270° Razpršilnik 1: 270° – 360°

HR Odabir mlaznice:

Možete odabrati između 4 mlaznice za prskanje vode. Svaka mlaznica propušta različitu količinu vode (litra/sat). Ravnomjerno puštanje vode (litra/kvadratni metar) možete postići spajanjem nekoliko prskalica na istu liniju prskanja i podešavanjem da svaka od prskalica zaljeva drugi dio zemljišta. Mlaznica 1 je tvornički ugrađena.

Površine zalijevanja mlaznica:

Mlaznica 4: 25° – 90° Mlaznica 3: 90° – 180°
Mlaznica 2: 180° – 270° Mlaznica 1: 270° – 360°

SK Výber dýzy:

Pre zavlažované sektory máte na výber 4 dýzy. Každá dýza dodáva iné množstvo vody (l/h). Rovnomerné zavlažovanie (l/m²h) celej plochy môžete dosiahnuť pripojením niekoľkých postrekovačov na jeden vodný zdroj a kombináciou ich dýz tak, aby každý postrekovač zavlažoval určený sektor. Dýza 1 je inštalovaná vo výrobe.

Zavlažovacie sektory dýz:

Dýza 4: 25° – 90° Dýza 3: 90° – 180°
Dýza 2: 180° – 270° Dýza 1: 270° – 360°

RUS Выбор форсунки:

Для выбора сектора полива имеются на выбор 4 форсунки, предназначенные для разного расхода воды (л/ч). Различие в расходе воды форсунок позволит достичь почти равномерного полива (л/м²ч), если несколько дождевателей с различными настройками по секторам подключены к одной нитке трубопровода. На заводе произведена настройка форсунки 1.

Сектор полива форсунок:

форсунка 4: 25° – 90° форсунка 3: 90° – 180°
форсунка 2: 180° – 270° форсунка 1: 270° – 360°

RO Alegerea duzei:

Pentru sectoarele de irigare, există 4 duze cu debite diferite (l/h). Diferențele de debit al duzelor dau o pluviometrie omogenă (l/m²h) în cazul montării în rețea a mai multor aspersoare cu sectoare diferite. Aspersorul este reglat din fabricație pe duza 1.

Sectoare de irigare ale duzelor:

Duza 4: 25° – 90° Duza 3: 90° – 180°
Duza 2: 180° – 270° Duza 1: 270° – 360°

CZ **Výměna trysky (B):**

1. Šroubovákem povolte šroub ① a vytáhněte trysku ②.
2. Trysku ② vtačte prstem dovnitř, dokud se otvory pro šroub nekryjí a opět ji zafixujte šroubem ①.

H **A fúvóka cseréje (B):**

1. Csavarja ki a csavart ①, és egy csavarhúzóval húzza ki a fúvókát ②.
2. Az ujjával nyomja be teljesen a fúvókát ②, amíg a csavar furatai egymás mögé nem kerülnek, majd rögzítse a fúvókát a csavarral ①.

PL **Wymiana dyszy (B):**

1. Wykręcić śrubę ① i wyjąć dyszę ② za pomocą śrubokrętu.
2. Palcem wcisnąć dyszę ② do oporu, aż otwory na śrubę będą się pokrywać, następnie ponownie przymocować dyszę śrubą ①.

SLO **Menjava razpršilnika (B):**

1. Odstranite vijak ① in razpršilnik ② izvlcite z izvijačem.
2. Razpršilnik ② s prstom popolnoma potisnite v sistem, da se poravnajo navoji vijaka in nato ponovno privijte vijak ①.

HR **Izmjena mlaznice (B):**

1. Odvijte vijak ① i izvucite mlaznicu ② pomoću odvijača.
2. Prstom pritisnite mlaznicu ② dok se rupe za vijak ① ne poravnaju. Još jednom pritegnite vijak.

SK **Výměna dýzy (B):**

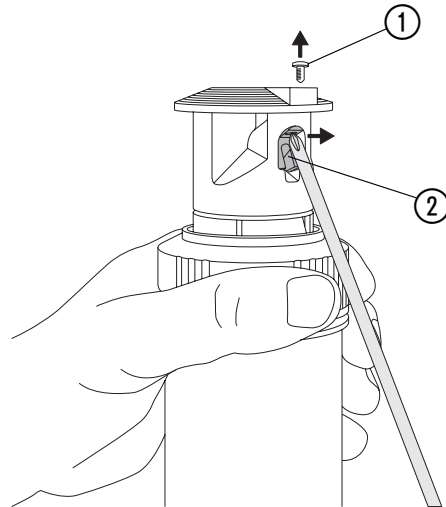
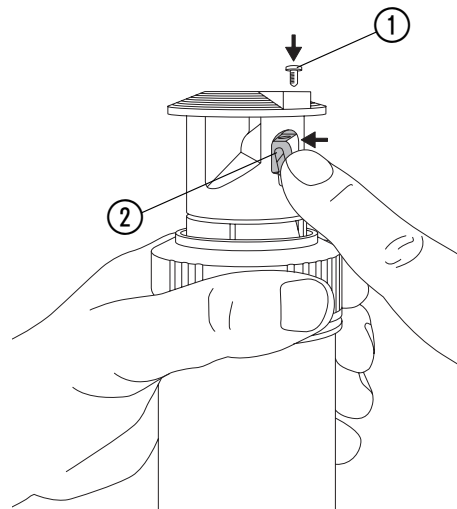
1. Odskrutkujte skrutku ① a pomocou skrutkovača vyberte dýzu ②.
2. Zatláče dýzu ② prstom tak, aby zapadla presne na otvor pre skrutku. Potom ju znova zaskrutkujte ①.

RUS **Замена форсунки (B):**

1. Вывинтите винт ① и с помощью отвертки выньте форсунку ②.
2. Пальцем полностью утопите форсунку ②, чтобы отверстия для винта совпали, и закрепите винт ①.

RO **Înlocuirea duzei (B):**

1. Deșurubați șurubul ① și scoateți duza ② cu o șurubelniță.
2. Împingeți duza ② complet cu degetul până când orificiile pentru șurub sunt la același nivel, apoi puneți din nou șurubul ① în poziția inițială.

**B1****B2****CZ** **Nastavení zavlažovaného sektoru (C):**

Nastavení zavlažovaného sektoru probíhá po zabudování zadešťovače.

1. Nastavte šípku ③ na levý okraj ④ zavlažovaného sektoru a spusťte zadešťovač do šachty.
2. Našroubujte matici na šachtu a zavlažovaný sektor nastavte pomocí šroubu ①. (Otočení ve směru hodinových ručiček + = cca 90°).

Doporučení: nejdříve otočte na minimální sektor = 25°.

H **Az öntözési szektor beállítás (C):**

A beállításra az esőztető beépítése után kerül sor.

1. Állítsa a nyilat ③ az esőztetőszektor bal szélére ④, és helyezze be az esőztetőt a tokba.
2. Csavarja az anyát a tokra, és a csavarral ① állítsa be a szektort. (Egy fordulat az óramutató járásának megfelelő irányba + = kb. 90°).

Tipp: Először a minimális szektort állítsa be = 25°.

PL **Ustawianie sektora zraszania (C):**

(po podłączeniu zraszacza do przewodu rurowego)

1. Ustawić strzałkę ③ na lewą krawędź ④ sektora zraszania i wpuścić zraszacz do studzienki.
2. Dokręcić nakrętkę i ustawić sektor za pomocą śruby ①. (Jeden obrót w kierunku ruchu wskazówek zegara + = około 90°).

Wskazówka: Ustawić najpierw minimalny sektor = 25°.

SLO **Nastavitev sektorja zalivanja (C):**

Te nastavitve so mogoče po namestitvi škropilnika.

1. Puščico ③ nastavite na levi rob sektorja zalivanja ④, nato pa sistem postavite na njegovo mesto.
2. Matico sistema ponovno privijte, sektor pa nastavite z vijakom ① (en krog v smeri urinega kazalca – približno 90°).

Namig: Sistem najprej nastavite na najmanjši sektor, ki znaša 25°.

HR **Postavljanje površine zalijevanja (C):**

Nakon instalacije prskalice možete odabrati postavke.

1. Postavite strelicu ③ prema lijevom rubu ④ površine koju želite zalijevati i spustite prskalicu u osovinu.
2. Zategnite maticu na osovini i podesite površinu upotrebom vijka ①. (Jedan okretaj u smjeru kazaljke na satu + = prosječno 90°).

Savjet: neka najmanja površina bude na 25°.

SK **Nastavenie zavlažovacieho sektora (C):**

Nastavenie je možné až po inštalácii postrekovača.

1. Nastavte šípku ③ k ľavému okraju ④ sektora, ktorý chcete zavlažovať a vložte postrekovač do šachty.
2. K šachtke priskrutkujte maticu a sektor nastavte pomocou skrutky ①. (Jedno otočenie v smere hodinových ručičiek + = približne 90°).

Tip: Na začiatku otočte na minimálny sektor = 25°.

RUS **Регулировка сектора полива (C):**

Регулировка производится после установки дождевателя на трубу опровода.

1. Установите указательную стрелку ③ напротив левой стороны ④ сектора полива и вставьте рабочую часть дождевателя в корпус.
2. Установите с помощью винта ① величину сектора (один оборот винта в направлении + по часовой стрелке, равен приблизительно 90°).

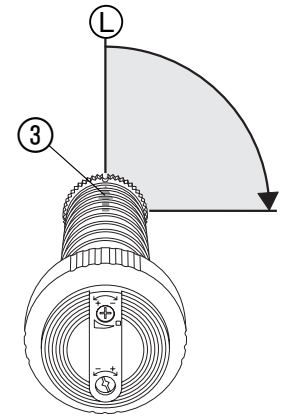
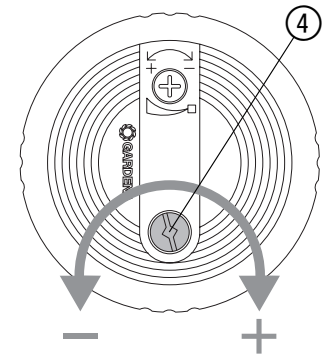
Рекомендация: Сначала сделайте поворот в сторону минимального сектора, равного 25°.

RO **Reglarea sectorului de cerc (C):**

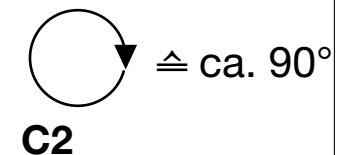
Reglarea se realizează după montarea aspersorului.

1. Se reglează săgeata ③ pe latura din stânga ④ a sectorului și se împinge aspersorul în cilindru.
2. Înșurubați piulița pe ax și reglați sectorul folosind șurubul ①. (o rotație în sensul acelor de ceasornic + = aprox. 90°).

Recomandare: reglați mai întâi sectorul minim = 25°

**C1**

25° – 360°

**C2**

H Az öntözés hatótávolságának beállítása (D):

→ A hatótávolság működés közben csavarral ③ állítható be.
(A hatótávolság az óramutató járásának megfelelő irányba elfordítva csökken).

CZ Nastavení dosahu zadešování (D):

→ Dosah zavlažování můžete nastavovat během provozu šroubem ③.
(Otáčením ve směru hodinových ručiček se dosah zkracuje).

PL Ustawianie zasięgu zraszania (D):

→ Podczas pracy ustawić zasięg za pomocą śruby ③.
(Obracanie w kierunku zgodnym z ruchem wskazówek zegara zmniejsza zasięg).

SLO Nastavljanje dometa škropljenja (D):

→ Domet škropljenja nastavite med delovanjem z vijakom ③.
(Obrat vijaka v smeri urinega kazalca podaljša domet škropljenja).

HR Postavljanje dometa (D):

→ Domet postavite pomoću vijka ③.
(Za manji domet okrenite vijak u smjeru kazaljke na satu).

SK Nastavenie dosahu zavlažovania (D):

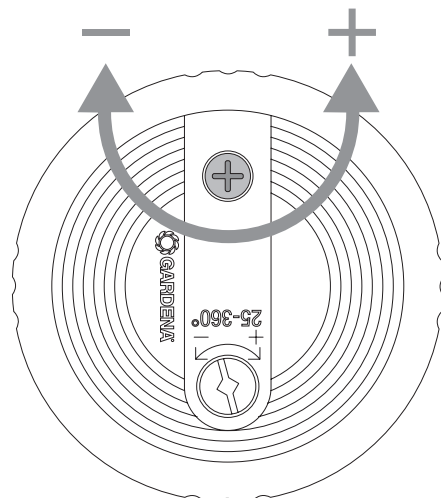
→ Dosah nastavte počas prevádzky skrutkou ③
(Otočením skrutky v smere hodinových ručičiek zmenšíte dosah).

RUS Регулировка дальности полива (D):

→ Во время эксплуатации дождевателя установите с помощью винта ③ дальность полива.
(вращение винта в направлении по часовой стрелке уменьшает дальность полива).

RO Reglarea razei de irigare (D):

→ Reglați raza de irigație în timpul funcționării folosind șurubul ③.
(o rotație în sensul acelor de ceasornic reduce raza).



D

CZ Čištění zadešovače a sítka (E):

1. Povolte matici ③, vyjměte zadešovač a propláchněte zadešovač a sítko ⑦ pod tekoucí vodou.
2. Zadešovač zasuňte znovu do šachty podle popisu v odstavci **Nastavení zavlažovaného sektoru (C)**.
3. Matici ③ opět utáhněte.
Doporučení: Po zimní přestávce zadešovač očistěte podle výše popsaného postupu.

H Az esőztető és a szűrő tisztítása (E):

1. Csavarja le az anyát ③, vegyük ki, és folyó vízben tisztítsa meg az esőztetőt és a szűrőt ⑦.
2. **Az öntözési szektor / szórásirány beállítása (C)** fejezetben leírtaknak megfelelően helyezze vissza az esőztetőt a tokba.
3. Csavarja rá az anyát ③.
Tipp: A téli szünet után a fent leírtak szerint tisztítsa meg az esőztetőt.

PL Czyszczenie zraszacza i sita (E):

1. Odkręć nakrętkę ③, wyjąć zraszacz i przemyć zraszacz wraz z sitkiem ⑦ pod bieżącą wodą.
2. Włóż zraszacz z powrotem do studzienki, jak opisano w (C) **Ustawianie sektora zraszania**.
3. Ponownie dokręć nakrętkę ③.

Wskazówka: Po przerwie zimowej czyść zraszacz według powyższej instrukcji.

SLO Čiščenje škropilnika in filtra za umazanijo (E):

1. Odvijte matico ③ in izvlecite škropilnik, nato pa škropilnik in filter za umazanijo ⑦ sperite pod tekočo vodo.
2. Škropilnik vrnite nazaj na njegovo mesto, kot je to opisano v točki **Nastavitev sektorja zalivanja (C)**.
3. Ponovno privijte matico ③.

Namig: Po koncu zime škropilnik očistite v skladu z navodili.

HR Čišćenje prskalice i filtra za prljavštinu (E):

1. Odvijte maticu ③, uklonite prskalicu i mlazom vode isperite prskalicu i filter za prljavštinu ⑦.
2. Podesite prskalicu kao što je opisano u odjeljku **Postavljanje površine zalijevanja (C)** i vratite se na osovinu.
3. Ponovo zategnite maticu ③.

SK Čistenie postrekovača a filtra nečistôt (E):

1. Odskrutkujte maticu ③, vyberte postrekovač a filter nečistôt ⑦ a očistite ich pod tečúcou vodou.
2. Nastavte postrekovač podľa popisu v sekcii **Nastavenie zavlažovacieho sektora (C)** a vráťte ho do šachty.
3. Maticu ③ znova zatahnite.

Tip: Postrekovač očistite podľa popisu po zimnom období, kedy sa zariadenie nepoužíva.

RUS Чистка дождевателя и сетчатого фильтра (E):

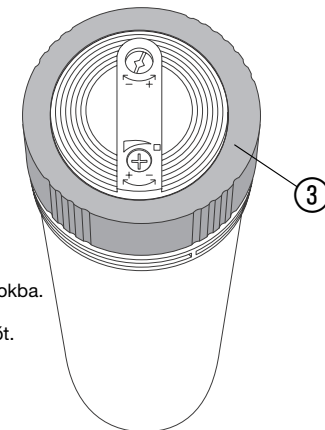
1. Отвинтите гайку ③, извлеките рабочую часть дождевателя из корпуса и промойте дождеватель и сетчатый фильтр ⑦ струей воды.
2. Заново установите сектор дождевания (см. раздел B) и вставьте рабочую часть дождевателя в корпус.
3. Заверните гайку ③.

Рекомендация: По окончании зимнего периода произведите чистку дождевателя, как описано выше.

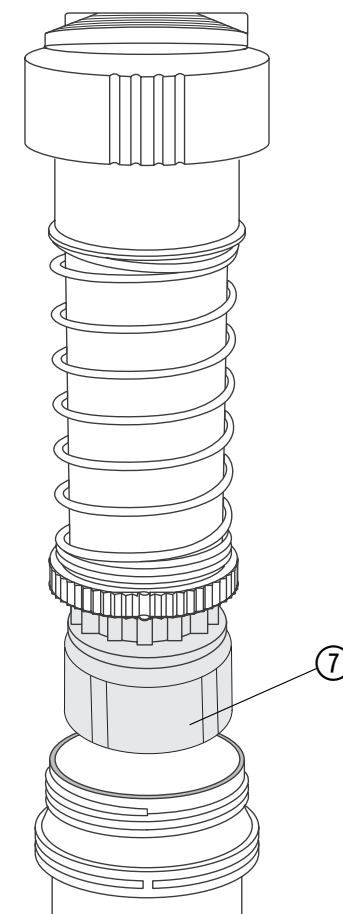
RO Curățarea aspersorului și a filtrului (E):

1. Desfaceți piulița ③. Scoateți aspersorul și curățați-l împreună cu filtrul ⑦ sub un jet de apă.
2. Montați din nou aspersorul în cilindru așa cum se arată în secțiunea **Reglare a sectorului (C)**.
3. Strângeți piulița ③.

Recomandare: Curățați aspersorul conform instrucțiunilor, după o perioadă de neutilizare în timpul iernii.



E1



E2

CZ Odstraňování poruch:		
Porucha	Možná příčina	Odstranění
Píst zadešřovače nevyjíždí.	Příliš malý tlak vody.	Snižte počet zadešřovačů na 1 větev potrubí. Zvolte menší trysku (např. trysku 4).
	Píst zadešřovače je znečištěný.	Vyčistěte zadešřovač a sítko (E).
Zavlažovaná vzdálenost je příliš krátká.	Sítka je znečištěná.	Vyčistěte zadešřovač a sítko (E).
	Příliš malý tlak vody.	Snižte počet zadešřovačů na 1 větev potrubí. Zvolte menší trysku (např. trysku 4).
H Hibaelhárítás:		
Hiba	Lehetséges ok	Megoldás
Az esőztető nem jön ki.	Alacsony a víznyomás.	Csökkentse az egy vezetékre csatlakoztatott esőztetőék számát. Válasszon kisebb fűvókát (pl. 4-es fűvóka).
	Az esőztető elszennyeződött.	Tisztítsa meg az esőztetőt és a szűrőt (E).
Túl kicsi a hatótávolság.	A szűrő elszennyeződött.	Tisztítsa meg az esőztetőt és a szűrőt (E).
	Alacsony a víznyomás.	Csökkentse az egy vezetékre csatlakoztatott esőztetőék számát. Válasszon kisebb fűvókát (pl. 4-es fűvóka).
PL Usuwanie usterek:		
Usterka	Możliwa przyczyna	Postępowanie
Zraszacz nie wynurza się.	Zbyt niskie ciśnienie wody.	Zredukować liczbę zraszaczy przypadających na jedną linię. Wybrać dyszę o mniejszej wydajności (np. dyszę 4).
	Kolba zraszacza zabrudzona.	Oczyścić zraszacz i sitko (E).
Zbyt mały zasięg.	Zabrudzone sitko.	Oczyścić zraszacz i sitko (E).
	Zbyt małe ciśnienie wody.	Zredukować liczbę zraszaczy przypadających na jedną linię. Wybrać dyszę o mniejszej wydajności (np. dyszę 4).
SLO Odpravljanje napak:		
Napaka	Možni razlog	Rešitev
Sistem ne izskoči iz tal.	Pomanjkljiv vodni pritisk.	Zmanjšajte število škropilnikov na vodno linijo. Izberite manjši škropilni nastavek (npr. nastavek 4).
	Škropilni sistem je umazan.	Očistite škropilnik in filter za umazanijo (E).
Nezadovoljiv domet.	Filter je umazan.	Očistite škropilnik in filter za umazanijo (E).
	Pomanjkljiv vodni pritisk.	Zmanjšajte število škropilnikov na vodno linijo. Izberite manjši škropilni nastavek (npr. nastavek 4).

HR Rješavanje problema:		
Pogreška	Moguć uzrok	Uklanjanje uzroka
Ventil prskalice ne iskače.	Tlak vode nije dovoljno visok.	Smanjite broj prskalice u jednom redu prskanja vode. Odaberite manju mlaznicu (npr. mlaznicu 4).
	Ventil prskalice je prljav.	Očistite ventil i filter za prljavštinu (E).
Nedovoljan domet.	Filter za prljavštinu je prljav.	Očistite ventil i filter za prljavštinu (E).
	Tlak vode nije dovoljno velik.	Smanjite broj prskalice u jednom redu prskanja vode. Odaberite manju mlaznicu (npr. mlaznicu 4).
SK Možné problémy:		
Porucha	Možná příčina	Riešenie
Piest postrekovača sa nevsunul.	Nedostatočný tlak vody.	Zmenšite počet postrekovačov napojených za sebou na jeden vodný zdroj. Zvoľte menšiu dýzu (napr. dýza 4).
	Piest postrekovača je špinavý.	Očistite postrekovač a filter (E).
Slabý dosah.	Špinavý, zanesený filter nečistôt.	Očistite postrekovač a filter nečistôt (E).
	Nedostatočný tlak vody.	Zmenšite počet postrekovačov napojených za sebou na jeden vodný zdroj. Zvoľte menšiu dýzu (napr. dýza 4).
RUS Устранение неисправностей:		
Неисправность	Возможная причина	Устранение
Не выходит коническая часть дождевателя.	Низкое давление воды.	Отсоедините от нитки трубопровода несколько дождевателей. Возьмите форсунку меньшего диаметра (например, форсунку 4).
	Засорилась коническая часть дождевателя.	Прочистите дождеватель и фильтр (E).
Недостаточная дальность полива.	Засорился фильтр.	Прочистите дождеватель и фильтр (E).
	Низкое давление воды.	Отсоедините от нитки трубопровода несколько дождевателей. Возьмите форсунку меньшего диаметра (например, форсунку 4).
RO Defecțiuni:		
Problemă	Cauză posibilă	Soluție
Pistonul nu iese.	Presiune prea scăzută a apei.	Reduceți numărul de aspersoare montate în rețea. Alegeți o duză mai mică (de ex. duza 4).
	Pistonul aspersorului este murdar.	Curățați aspersorul și filtrul (E).
Jet prea slab.	Filtrul este murdar.	Curățați aspersorul și filtrul (E).
	Presiune prea scăzută a apei.	Reduceți numărul de aspersoare montate în rețea. Alegeți o duză mai mică (de ex. duza 4).

Service

Deutschland

GARDENA International GmbH
Service Center
Hans-Lorenser-Str. 40
89079 Ulm

Argentina

Argensem S.A.
Calle Colonia Japonesa s/n
(1625) Loma Verde
Escobar, Buenos Aires

Australia

NYLEX Consumer Division
76-88 Mills Road
P.O. Box 722
Braeside 3195
Melbourne, Victoria

Austria

GARDENA Österreich Ges. m.b.H.
Stettnerweg 11-15
2100 Korneuburg

Belgium

GARDENA Belgium NV/SA
Sterrebeekstraat 163
1930 Zaventem

Brazil

RGS Comercial Ltda
Av. Marginal do Rio Pinheiros, 5200
Edifício Montreal - Bloco e - Terreo,
05693-000 - São Paulo - SP

Bulgaria / България

ДЕНЕКС ООД
Бул. "Г.М.Димитров" 16 ет.4
София 1797

Canada

GARDENA Canada Ltd.
100 Summerlea Road
Brampton, Ontario
Canada L6T 4X3

Chile

Antonio Martinic Y CIA. LTDA.
Gilberto Fuenzalida 185 Loc.
Las Condes - Santiago de Chile

Costa Rica

Compania Exim
Euroiberoamericana S.A.
Av. 12 bis Calle 16 y 18,
Bodegas Keith y Ramirez
San José

Cyprus

FARMOKIPIKI LTD
P.O. Box 7098
74, Digeni Akrita Ave.
1641 Nicosia

Czech Republic

GARDENA spol. s.r.o.
Řípská 20a, č.p. 1153
62700 Brno

Denmark

GARDENA Danmark A/S
Naverland 8
2600 Glostrup

Finland

Habitec Oy
Martinkyläntie 52
01720 Vantaa

France

GARDENA France
Service Après-Vente
BP 50080
95948 ROISSY CDG Cedex

Great Britain

GARDENA UK Ltd.
27-28 Brenkley Way
Blezard Business Park
Seaton Burn
Newcastle upon Tyne NE13 6DS

Greece

Agrokip G. Psomadopoulos & Co.
33 A, Ifestou str. - 194 00
Industrial Area Koropi
Athens

Hungary

GARDENA Magyarország Kft.
Késmárk utca 22
1158 Budapest

Iceland

Heimilistaeki hf
Saetun 8
P.O. Box 5340
125 Reykjavik

Republic of Ireland

Michael McLoughlin & Sons
Hardware Limited
Long Mile Road
Dublin 12

Italy

GARDENA Italia S.p.a.
Via Donizetti 22
20020 Lainate (MI)

Japan

KAKUICHI Co. Ltd.
Yamato Bldg., 5-3-1, Kojimachi
Chiyoda-ku, Tokyo 102

Luxembourg

Magasins Jules Neuberger
Grand Rue 30
Case Postale No. 12
Luxembourg 2010

Netherlands

GARDENA Nederland B.V.
Postbus 50176
1305 AD ALMERE

Neth. Antilles

Jonka Enterprises N.V.
Sta. Rosa Weg 196
P.O. Box 8200
Curaçao

New Zealand

NYLEX New Zealand Limited
Private Bag 94001
South Auckland Mail Centre
10 Offenhauser Drive
East Tamaki, Manukau

Norway

GARDENA Norge A/S
Postboks 214
2013 Skjetten

Poland

GARDENA Polska Sp. z o.o.
Szymanów 9d
05-532 Baniocza

Portugal

GARDENA Portugal Lda.
Edif. GARDENA
Algueirão
2725-596 Mem Martins

Romania

MADEX International srl
Bd. Decebal 26, BL. S2
Sector 3, Bucuresti

Russia / Россия
ЗАО АМИДА ТТЦ
ул. Мосфильмовская 66
119590 Москва

Singapore

Hy-Ray Enterprises
Block 1002 Toa Payoh Industrial
Park
07-1433/1435/1451
Singapore 319074

Slovakia

GARDENA Slovensko, s.r.o.
Bohrova č. 1
851 01 Bratislava

Slovenia / Croatia

Silk d.o.o. Trgovina
Brodšiče 15
1236 Trzin

South Africa

GARDENA South Africa (Pty.) Ltd.
P.O. Box 11534
Vorna Valley 1686

Spain

GARDENA IBÉRICA S.L.U.
C/Basauri, nº 6
La Florida
28023 Madrid

Sweden

GARDENA Norden AB
Box 9003
20039 Malmö

Switzerland

GARDENA (Schweiz) AG
Bitzberg 1
8184 Bachenbülach

Ukraine / Украина

АОЗТ АЛЬЦЕСТ
ул. Гайдара 50
г. Киев 01033

Turkey

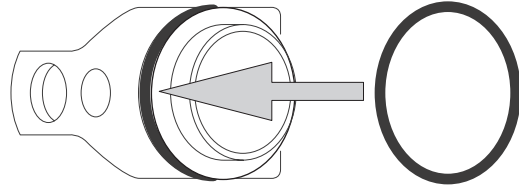
Dost Diş Ticaret Mümesillik A.Ş.
Yeşilbağlar Mah. Başkent
Cad. No. 26
81430 Pendik - İstanbul

USA

GARDENA
3085 Shawnee Drive
Winchester, VA 22604

1538-27.961.02/0041

© GARDENA Manufacturing GmbH
D-89070 Ulm
<http://file://www.gardena.com>



1538-20.965.01