

3000/4 Jet

Art. 1422

4000/4 Jet

Art. 1429

4000/5 Jet

Art. 1432

D **Gebrauchsanweisung**

Gartenpumpe

GB **Operating Instructions**

Garden Pump

F **Mode d'emploi**

Pompe de surface pour arrosage

NL **Gebruiksaanwijzing**

Beregeningspomp

S **Bruksanvisning**

Bevattningspump

I **Istruzioni per l'uso**

Pompa da giardino

E **Manual de instrucciones**

Bomba para jardín

P **Instruções de utilização**

Bomba de Jardim

DK **Brugsanvisning**

Trykpumpe

GARDENA Pompa da giardino

3000/4 Jet; 4000/4 Jet; 4000/5 Jet

Benvenuti nel giardino GARDENA...



Prima di mettere in uso la nuova pompa, si raccomanda di leggere attentamente le istruzioni e di seguire le avvertenze riportate. Si imparerà così a conoscere il prodotto e ad usarlo correttamente.



Per motivi di sicurezza bambini, giovani sotto i 16 anni o coloro che non hanno preso visione delle istruzioni non devono utilizzare la pompa.

→ Conservare le istruzioni in un luogo sicuro.

Indice

1. Modalità d'impiego	37
2. Avvertenze	38
3. Installazione	39
4. Messa in uso	39
5. Manutenzione	40
6. Anomalie di funzionamento	40
7. Interventi di fine stagione	42
8. Accessori	42
9. Dati tecnici	43
10. Informazioni utili	43

1. Modalità d'impiego

Settore di utilizzo

La pompa da giardino GARDENA è concepita per impiego privato in ambito domestico e va utilizzata per alimentare accessori e impianti d'irrigazione, aumentare la pressione disponibile, svuotare piscine, aspirare e riciclare acque chiare con destinazione non potabile.

Se si utilizza la pompa per aumentare la pressione, attenzione a non superare quella massima consentita che è pari a 6 bar in uscita. Tenere presente che la pressione iniziale da incrementare e quella della pompa vanno sommate.

- Esempio:
pressione al rubinetto pari a 1,5 bar + pressione max. della pompa 4000/4 Jet pari a 4,2 bar = pressione totale: 5,7 bar.

Liquidi pompabili

La pompa da giardino GARDENA è idonea per acqua piovana, acqua proveniente dalla condotta municipale, acqua di piscina contenente cloro.

Nota bene



La pompa da giardino GARDENA non è idonea per impieghi prolungati (ad esempio, uso industriale e ricircolo in continuo di liquidi). Non deve essere impiegata per liquidi corrosivi, infiammabili o esplosivi (come benzina, petrolio, diluenti alla nitro), acqua salata o generi alimentari. La temperatura del liquido da pompare non deve superare i 35° C.

2. Avvertenze



Attenzione!

Rischio di folgorazione!

→ Quando la pompa non è in uso e prima di qualunque intervento (adescamento, manutenzione, pulizia) staccare sempre la spina dalla presa di corrente.



Attenzione!

Rischio di ustioni!

Se la pompa viene lasciata in funzione con il tubo di mandata chiuso, l'acqua all'interno si surriscalda e sussiste il pericolo di ustionarsi.

→ Non far funzionare la pompa per più di 5 minuti quando l'uscita è bloccata.

→ Se la portata diminuisce, disattivare immediatamente la pompa.

Sicurezza elettrica

Attenzione: se viene usata per piscine, laghetti o impieghi simili, la pompa dev'essere sempre collegata a un interruttore automatico di sicurezza conformemente a quanto disposto in materia (DIN VDE 0100-702 e 0100-738) e va collocata in posizione stabile e sicura, in luogo asciutto.

Per maggiore protezione si consiglia di utilizzare un salvavita.

→ Rivolgersi a un elettricista di fiducia.

Allacciamento alla rete

Controllare la tensione di rete. I dati riportati sull'etichetta devono corrispondere a quelli della linea elettrica.

La linea di alimentazione e le eventuali prolunghe devono presentare una sezione pari almeno a quella dei cavi in gomma marcati HO7 RNF conformemente al disposto del DIN VDE 0620.

→ Non reggere mai la pompa tenendola per il cavo. Non staccare mai la spina dalla presa tirando il cavo.

In Austria

In Austria, in conformità al disposto del ÖVE-EM 42, T2 (2000)/1979 § 22 e § 2022.1, le pompe per piscine e laghetti devono essere alimentate tramite trasformatore isolante omologato.

→ Rivolgersi a un elettricista di fiducia.

In Svizzera

In Svizzera tutte le attrezzature ad alimentazione elettrica che vengono impiegate all'aperto devono essere collegate a un interruttore automatico di sicurezza.

Controlli preliminari

→ Prima di ogni impiego, controllare sempre che la pompa sia in buone condizioni (e in particolare verificare cavo e spina).

Non utilizzare mai una pompa danneggiata.

→ In caso, farla revisionare esclusivamente da un Centro Assistenza GARDENA.

Norme operative

→ Non usare la pompa in ambiente umido o bagnato. Non esporla mai alla pioggia.

Per evitare il rischio di un funzionamento a secco, assicurarsi che il tubo di aspirazione sia sempre ben immerso nel liquido da pompare.

→ Prima di mettere in uso la pompa, riempirla completamente con il liquido da aspirare (2-3 litri).

Sabbia o altre sostanze abrasive presenti nel liquido provocano un rapido deterioramento della pompa e ne riducono le prestazioni.

→ Se l'acqua da aspirare è torbida, montare un filtro all'ingresso della pompa.

La mandata minima è di 80 l / h (=1,3 litri / minuto). Non collegare accessori con portata inferiore.

3. Installazione

Posizionamento

Collocare la pompa in luogo asciutto e piano, in modo che risulti ben stabile.

→ Posizionare la pompa a distanza di sicurezza dall'acqua.

Collegamento lato aspirazione

Sul lato aspirazione utilizzare un tubo resistente al vuoto con fissaggio a tenuta, collegandolo sull'apposito attacco filettato all'ingresso della pompa. Non usare raccordi portagomma ad attacco rapido!

Tutti i collegamenti, sia sul lato aspirazione che sul lato mandata, vanno serrati a mano: non usare pinze o altri attrezzi!

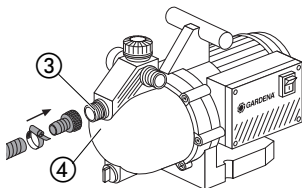
Per accorciare la fase di riattivazione bisogna evitare che il tubo di aspirazione si svuoti quando si ferma la pompa. E' consigliabile quindi usarne un modello completo di valvola antiriflusso, quale ad esempio:

• Set aspirazione GARDENA, art. 1411/1418

1. Collegare il tubo di aspirazione sull'attacco filettato ③ all'ingresso della pompa ④ (lato aspirazione). Serrare bene la fascetta stringitubo fino ad avere una tenuta perfetta.

2. Se l'altezza di aspirazione supera i 4 metri, sostenere il tubo opportunamente, ad es. con un supporto in legno.

In questo modo il peso del tubo non grava più sull'attacco e non si corre il rischio di comprometterne la tenuta.



Collegamento lato mandata

Per garantire una maggior funzionalità e comodità d'uso, la pompa è dotata di due uscite laterali, entrambe con attacco filettato ③a da 33,3 mm (G1) a cui si possono collegare – tramite la raccorderia rapida GARDENA – sia tubi da 13 mm (1/2") che tubi da 16 mm (5/8") e da 19 mm (3/4"). La seconda uscita è già chiusa con un apposito tappo che, all'occorrenza, va semplicemente svitato.

Per sfruttare al meglio la portata della pompa, si consiglia di utilizzare un tubo da 19 mm (3/4") collegabile con la raccorderia Profi-System GARDENA, ad esempio:

• Set collegamento pompa GARDENA, art. 1752,

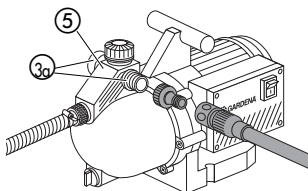
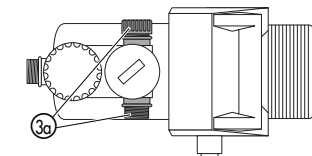
o un tubo da 25 mm (1") raccordabile con gli accessori di collegamento in vendita presso i negozi di idraulica.

→ Avvitare a mano il raccordo sull'attacco filettato ③a all'uscita della pompa ⑤ stringendolo bene e collegarvi il tubo di mandata.

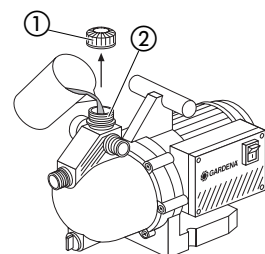
Se alla pompa si vogliono collegare in parallelo più di 2 tubi o accessori, utilizzare il

• Distributore a 2 o a 4 vie GARDENA, art. 1210 o 1194,

che può essere avvitato direttamente sull'attacco filettato del lato mandata ⑤.



4. Messa in uso



→ **Prima di mettere in uso la pompa, è necessario adescarla riempiendola completamente con il liquido da aspirare (2-3 litri).**

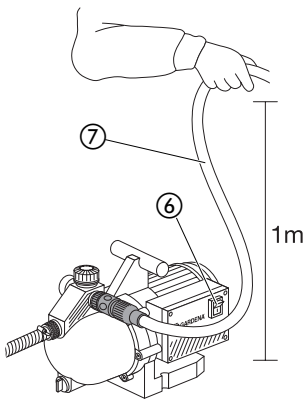


Attenzione ! Rischio di folgorazione !

→ **Prima di procedere all'adescamento, accertarsi che la pompa non sia collegata alla rete elettrica. In caso staccare la spina dalla presa di corrente.**

1. Svitare a mano il tappo ① del bocchettone ②.

2. Versare nel bocchettone ② almeno 2-3 litri del liquido da aspirare (fino al completo riempimento).



3. Riavvitare a mano il tappo ① sul bocchettone ② serrandolo bene. Non usare pinze o altri attrezzi.
4. Liberare il tubo di mandata (per es. aprendo la lancia collegata alla fine del tubo).
5. Svuotare il tubo di mandata ⑦ dal liquido residuo in modo che l'aria possa fuoriuscire liberamente durante la fase di avviamento.
6. Posizionare l'interruttore on/off ⑥ su „0“.
7. Inserire la spina della pompa in una presa di corrente da 230 V / 50 Hz c.a.
8. Commutare l'interruttore on/off ⑥ su „1“.
9. Afferrare il tubo di mandata ⑦ a un metro dall'attacco e tenerlo sollevato, dritto sopra la pompa, fino a quando il liquido non inizia a fuoriuscire.

→ **Se ciò non avviene entro 7 minuti, fermare la pompa spostando l'interruttore on/off ⑥ su „0“ (vedi § 6. Anomalie di funzionamento).**

L'altezza massima di autoadescamento (vedi § 9. Dati tecnici) si ottiene solo avendo cura di riempire la pompa fino al livello del bocchettone e, per evitare che il liquido si riversi nel tubo di aspirazione, tenendo rialzato il tubo stesso durante la fase di avviamento.

5. Manutenzione

Pulizia

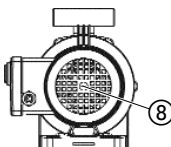
La pompa da giardino GARDENA non necessita di manutenzione.

Se viene impiegata per acqua di piscina contenente cloro, dopo l'uso la pompa dev'essere pulita con cura.

1. Sciacquare bene la pompa con acqua tiepida (max. 35°) utilizzando eventualmente un detergente leggero (ad es., un detersivo per piatti).
2. Eliminare i residui nel rispetto delle norme locali vigenti.

6. Anomalie di funzionamento

Sblocco della turbina



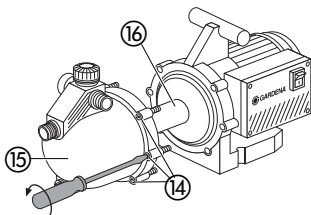
Attenzione ! Rischio di folgorazione !

→ **Prima di effettuare qualunque intervento sulla pompa, staccare sempre la spina dalla presa di corrente.**

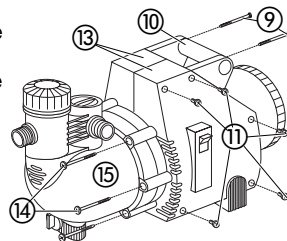
Se la turbina si blocca a causa dei depositi di sporco, procedere come segue:

→ Utilizzando un cacciavite allentare le viti della turbina ⑧.
La turbina si sblocca.

Pulizia del vano turbina



1. **Per l'art. 1429/1432:** allentare le 2 viti ⑨ e rimuovere la maniglia ⑩; quindi allentare le 10 viti ⑪ e rimuovere i fianchi ⑬.
2. Allentare le 6 viti ⑭ di fissaggio, rimuovere il coperchio ⑮ e pulire il vano della turbina.
3. Tenere ferma la vite di tenuta ⑧ con un cacciavite.
4. Utilizzando una chiave inglese sbloccare la turbina ⑯, estrarla dal vano e pulirla.
5. Terminato l'intervento, rimontare la turbina ⑯ procedendo in senso inverso.

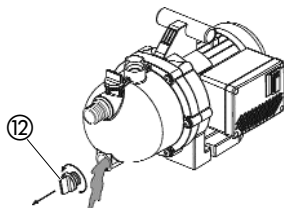


Anomalia	Possibile causa	Intervento
La pompa è in funzione, ma non aspira	Non si è provveduto ad adescare la pompa prima della messa in uso.	→ Adescare la pompa (vedi § 4. Messa in uso).
	In fase di autoadescamento il liquido con cui si è riempita la pompa si riversa nel tubo di mandata.	1. Adescare nuovamente la pompa (vedi § 4. Messa in uso). 2. Riavviare la pompa tenendo sollevato il tubo di mandata (di ca. 1 metro sopra la pompa) finché il liquido non comincia a fuoriuscire.
	Il tubo di aspirazione è difettoso o non è stagno.	→ Verificare le condizioni del tubo di aspirazione e, in caso, sostituirlo o renderlo stagno.
	Per un collegamento a tenuta perfetta si consiglia di utilizzare tubi di aspirazione GARDENA (vedi § 8. Accessori).	
	Il bocchettone di adescamento non è ben chiuso.	→ Serrare bene a mano il tappo del bocchettone (non usare pinze).
	L'aria non fuoriesce perché il tubo di mandata è bloccato o contiene acqua residua.	→ Liberare la mandata aprendo i terminali eventualmente montati (come ad es. una lancia da innaffiaggio) oppure svuotare il tubo dell'acqua residua o, ancora, staccarlo dalla pompa in funzione.
	Non sono stati rispettati i tempi di attivazione.	→ Azionare la pompa e attendere per 7 minuti.
	Il filtro o la valvola antiriflusso del tubo di aspirazione sono otturati.	→ Pulire il filtro o la valvola antiriflusso.
L'altezza di aspirazione è eccessiva.	→ Ridurre opportunamente l'altezza di aspirazione.	
Per evitare problemi di aspirazione, si raccomanda di usare gli speciali tubi GARDENA con valvola antiriflusso (vedi § 8. Accessori) e di adescare sempre la pompa prima di attivarla.		
La pompa gira ma la mandata o la pressione diminuiscono di colpo	Il filtro sul tubo aspira a vuoto.	→ Limitare la mandata montando sull'uscita della pompa una valvola di regolazione GARDENA, art. (2)977.
	Il filtro o la valvola antiriflusso del tubo di aspirazione sono otturati.	→ Pulire il filtro o la valvola antiriflusso.
	Il collegamento sul lato aspirazione non è stagno.	→ Rendere stagno il collegamento.
	La turbina è otturata.	→ Pulire la turbina.

La pompa non entra in funzione o si arresta improvvisamente	Manca corrente.	→ Verificare linea e connessioni elettriche.
	L'interruttore termico di sicurezza ha disattivato la pompa per surriscaldamento/sovraccarico.	→ Pulire la turbina. Verificare che la pompa sia in luogo sufficientemente ventilato e che il liquido da aspirare non superi i 35° C.
	Si è verificata un'interruzione nel circuito elettrico.	→ Rivolgersi a un Centro Assistenza GARDENA.

Per ulteriori anomalie contattare un Centro Assistenza Tecnica GARDENA.

7. Interventi di fine stagione



Prima dell'inverno svuotare la pompa.

1. Aprire l'apposito scarico 12 in modo che tutto il liquido residuo fuoriesca.
2. Riporre la pompa in luogo protetto dal gelo.

8. Accessori

GARDENA **Tubi di aspirazione**

Flessibili e resistenti al vuoto, con diametro da 19 mm (3/4") o da 25 mm (1"), disponibili a metraggio senza accessori o in confezione a lunghezza fissa completa di raccordi.

GARDENA Raccordi filettati

• art. 1723 / 1724

GARDENA Filtro di aspirazione con valvola antiriflusso

Per accessoriare il tubo di aspirazione a metraggio.

• art. 1726/1727/1728

GARDENA **Filtro ingresso pompa**

Particolarmente indicato quando il liquido contiene sabbia e impurità.

• art. 1731

GARDENA **Pressostato elettronico**

Attiva e arresta la pompa automaticamente. Con dispositivo di sicurezza contro il funzionamento a secco.

• art. 1739

GARDENA **Dispositivo di sicurezza contro il funzionamento a secco**

Disattiva automaticamente la pompa quando viene a mancare il liquido in aspirazione.

• art. 1741

GARDENA **Tubo di aspirazione per fontana a battente**

Per collegare la pompa a fontane a battente od a tubi rigidi. Lunghezza 0,5 m. Con filettatura interna da 33,3 mm (G1) su entrambi i lati.

• art. 1729

9. Dati tecnici

Modello	3000/4 Jet (art. 1422)	4000/4 Jet (art. 1429)	4000/5 Jet (art. 1432)
Potenza nominale	600 W	800 W	1.000 W
Mandata max.	3.000 l / h	3.600 l / h	4.000 l / h
Pressione max.	3,5 bar	4,2 bar	4,9 bar
Prevalenza max.	35 m	42 m	49 m
Altezza max. di autoadescamento	9 m	9 m	9 m
Pressione max. interna (lato mandata)	6 bar	6 bar	6 bar
Tensione / Frequenza	230 V ca / 50 Hz	230 V ca / 50 Hz	230 V ca / 50 Hz
Peso	6,1 kg	9,5 kg	10,3 kg
Livello rumorosità L _{WA} ¹⁾	71 dB (A)	73 dB (A)	76 dB (A)

¹⁾ Metodo di rilevamento conforme a CE/2000/14

10. Informazioni utili

Servizio Clienti

In caso di guasto o di anomalia di funzionamento, rivolgersi al Servizio Clienti c/o GARDENA Italia, tel. 02.93.57.02.85 oppure direttamente al Centro di Assistenza Tecnica Nazionale.

Centro Assistenza Tecnica Nazionale

GARDENA Service - Via F. De Sanctis, 38 - 20141 MILANO
tel. 02.84.67.837 - numero verde 800-012024 - fax 02.84.67.838

Garanzia

Questo prodotto GARDENA è coperto da garanzia legale (nella Comunità Europea per 24 mesi a partire dalla data di acquisto) relativamente a tutti i difetti imputabili a vizi di fabbricazione o di materiale impiegato. Il prodotto in garanzia potrà essere, a nostra discrezione, o sostituito con uno in perfetto stato di funzionamento o riparato gratuitamente qualora vengano osservate le seguenti condizioni:


- il prodotto sia stato adoperato in modo corretto e conforme alle istruzioni e nessun tentativo di riparazione sia stato eseguito dall'acquirente o da terzi.
- il prodotto sia stato spedito a spese del mittente direttamente a un Centro Assistenza GARDENA allegando il documento che attesta l'acquisto (fattura o scontrino fiscale) e una breve descrizione del problema riscontrato.

La turbina, in quanto parte soggetta a usura, non rientra nella garanzia.

L'intervento in garanzia non estende in nessun caso il periodo iniziale.

La presente garanzia del produttore non inficia eventuali rivalse nei confronti del negoziante/rivenditore.

D <i>Produkthaftung</i>	<p>Wir weisen ausdrücklich darauf hin, dass wir nach dem Produkthaftungsgesetz nicht für durch unsere Geräte hervorgerufene Schäden einzustehen haben, sofern diese durch unsachgemäße Reparatur verursacht oder bei einem Teileaustausch nicht unsere originale GARDENA Teile oder von uns freigegebene Teile verwendet wurden und die Reparatur nicht vom GARDENA Service oder dem autorisierten Fachmann durchgeführt wird. Entsprechendes gilt für Ergänzungssteile und Zubehör.</p>
GB <i>Product Liability</i>	<p>We expressly point out that, in accordance with the product liability law, we are not liable for any damage caused by our units if it is due to improper repair or if parts exchanged are not original GARDENA parts or parts approved by us, and, if the repairs were not carried out by a GARDENA Service Centre or an authorised specialist. The same applies to spare parts and accessories.</p>
F <i>Responsabilité</i>	<p>Nous vous signalons expressément que GARDENA n'est pas responsable des dommages causés par ses appareils, dans la mesure où ces dommages seraient causés suite à une réparation non conforme, dans la mesure où, lors d'un échange de pièces, les pièces d'origine GARDENA n'auraient pas été utilisées, ou si la réparation n'a pas été effectuée par le Service Après-Vente GARDENA ou l'un des Centres SAV agréés GARDENA. Ceci est également valable pour tout ajout de pièces et d'accessoires autres que ceux préconisés par GARDENA.</p>
NL <i>Productaansprakelijkheid</i>	<p>Wij wijzen er nadrukkelijk op, dat wij op grond van de wet aansprakelijkheid voor producten niet aansprakelijk zijn voor schade ontstaan door onze apparaten, indien deze door onvakkundige reparatie veroorzaakt zijn, of er bij het uitwisselen van onderdelen geen gebruik gemaakt werd van onze originele GARDENA onderdelen of door ons vrijgegeven onderdelen en de reparatie niet door de GARDENA technische dienst of de bevoegde vakman uitgevoerd werd. Ditzelfde geldt voor extra-onderdelen en accessoires.</p>
S <i>Produktansvar</i>	<p>Tillverkaren är inte ansvarig för skada som orsakats av produkten om skadan beror på att produkten har reparerats felaktigt eller om, vid reparation eller utbyte, andra än Original GARDENA reservdelar har använts. Samma sak gäller för kompletteringsdelar och tillbehör.</p>
I <i>Responsabilità del prodotto</i>	<p>Si rende espressamente noto che, conformemente alla legislazione sulla responsabilità del prodotto, non si risponde di danni causati da nostri articoli se originati da riparazioni eseguite non correttamente o da sostituzioni di parti effettuate con materiale non originale GARDENA o comunque da noi non approvato e, in ogni caso, qualora l'intervento non venga eseguito da un centro assistenza GARDENA o da personale specializzato autorizzato. Lo stesso vale per le parti complementari e gli accessori.</p>
E <i>Responsabilidad de productos</i>	<p>Advertimos que conforme a la ley de responsabilidad de productos no nos responsabilizamos de daños causados por nuestros aparatos, siempre y cuando dichos daños hayan sido originados por arreglos o reparaciones indebidas, por recambios con piezas que no sean piezas originales GARDENA o bien piezas no autorizadas por nosotros, así como en aquellos casos en que la reparación no haya sido efectuada por un Servicio Técnico GARDENA o por un técnico autorizado. Lo mismo es aplicable para las piezas complementarias y accesorios.</p>
P <i>Responsabilidade sobre o produto</i>	<p>Queremos salientar que segundo a lei da responsabilidade do fabricante, nós não nos responsabilizaremos por danos causados pelo nosso equipamento, quando estes ocorrerem em decorrência de reparações inadequadas ou da substituição de peças por peças não originais da GARDENA, ou peças não autorizadas. A responsabilidade tornar-se-à nula também depois de reparações realizadas por oficinas não autorizadas pela GARDENA. Esta restrição valerá também para peças adicionais e acessórios.</p>
DK <i>Produktansvar</i>	<p>Vi gør udtrykkeligt opmærksom på at i henhold til produktansvarsloven er vi ikke ansvarlige for skader forårsaget af vores udstyr, hvis det er på grund af uautoriserede reparationer eller hvis dele er skiftet ud og der ikke er anvendt originale GARDENA dele eller dele godkendt af os, eller hvis reparationerne ikke er udført af GARDENA-service eller en autoriseret fagmand. Det samme gælder for ekstra udstyr og tilbehør.</p>

<p>D EU-Konformitätserklärung Maschinenverordnung (9. GSGVO) / EMVG / Niedersp. RL Der Unterzeichnete GARDENA Manufacturing GmbH · Hans-Lorenser-Straße 40 · D-89079 Ulm bestätigt, dass die nachfolgend bezeichneten Geräte in der von uns in Verkehr gebrachten Ausführung die Anforderungen der harmonisierten EU-Richtlinien, EU-Sicherheitsstandards und produktspezifischen Standards erfüllen. Bei einer nicht mit uns abgestimmten Änderung der Geräte verliert diese Erklärung ihre Gültigkeit.</p>	Bezeichnung des Gerätes: Gartenpumpe Description of the unit: Garden pump Désignation du matériel : Pompe de surface pour arrosage Omschrijving van het apparaat: Elektrische pomp Produktbeskrivning: Betvattningspump Descriptione del prodotto: Pompa da giardino Descripción de la mercancía: Bomba para jardín Descrição do aparelho: Bomba de Jardim Beskrivelse af enhederne: Trykpumpe
<p>GB EU Certificate of Conformity The undersigned GARDENA Manufacturing GmbH · Hans-Lorenser-Str. 40 · D-89079 Ulm hereby certifies that, when leaving our factory, the units indicated below are in accordance with the harmonised EU guidelines, EU standards of safety and product specific standards. This certificate becomes void if the units are modified without our approval.</p>	Typ: Art.-Nr.: Type: Art. No.: Type : Référence : Typ: 3000/4 Jet Art. nr.: 1422 Type: 4000/4 Jet Art. nr.: 1429 Modello: 4000/5 Jet Art. Nr.: 1432 Tipo: 4000/5 Jet Art. N°: Type: Varenr.:
<p>F Certificat de conformité aux directives européennes Le constructeur, soussigné : GARDENA Manufacturing GmbH · Hans-Lorenser-Str. 40 · D-89079 Ulm déclare qu'à la sortie de ses usines le matériel neuf désigné ci-dessous était conforme aux prescriptions des directives européennes énoncées ci-après et conforme aux règles de sécurité et autres règles qui lui sont applicables dans le cadre de l'Union européenne. Toute modification portée sur ce produit sans l'accord express de GARDENA supprime la validité de ce certificat.</p>	EU-Richtlinien: 98/37/EG EU directives: 89/336/EG Directives européennes : EU-richtlijnen: 73/23/EG EU direktiv: Directive UE: 93/68/EG Normative UE: Directrices da UE: EU Retningslinier: 2000/14/EG
<p>NL EU-overeenstemmingsverklaring Ondergetekende GARDENA Manufacturing GmbH · Hans-Lorenser-Str. 40 · D-89079 Ulm bevestigt, dat de volgende genoemde apparaten in de door ons in de handel gebrachte uitvoering voldoen aan de eis van, en in overeenstemming zijn met de EU-richtlijnen, de EU-veiligheidsstandaard en de voor het product specifieke standaard. Bij een niet met ons afgestemde verandering aan de apparaten verliest deze verklaring haar geldigheid.</p>	Schall-Leistungspegel: gemessen / garantiert Noise level: measured / guaranteed Puissance acoustique : mesurée / garantie Geluidsniveau: gemeten / gegarandeerd Ljudnivå: uppmätt / garanterad Livello rumorosità: testato / garantito Nível sonoro: medido / garantizado Nível de ruído: medido / garantido Lydtryksniveau: afmålt / garanti
<p>S EU Tillverkarintyg Undertecknad firma GARDENA Manufacturing GmbH · Hans-Lorenser-Straße 40 · D-89079 Ulm intygar härmed att nedan nämnda produkter överensstämmer med EU:s direktiv, EU:s säkerhetsstandard och produktspecifikation. Detta intyg upphör att gälla om produkten ändras utan vårt tillstånd.</p>	
<p>I Dichiarazione di conformità alle norme UE La sottoscritta GARDENA Manufacturing GmbH · Hans-Lorenser-Str. 40 · D-89079 Ulm certifica che il prodotto qui di seguito indicato, nei modelli da noi commercializzati, è conforme alle direttive armonizzate UE nonché agli standard di sicurezza e agli standard specifici di prodotto. Qualunque modifica apportata al prodotto senza nostra specifica autorizzazione invalida la presente dichiarazione.</p>	
<p>E Declaración de conformidad de la UE El que suscribe GARDENA Manufacturing GmbH · Hans-Lorenser-Str. 40 · D-89079 Ulm declara que la presente mercancía, objeto de la presente declaración, cumple con todas las normas de la UE, en lo que a normas técnicas, de homologación y de seguridad se refiere. En caso de realizar cualquier modificación en la presente mercancía sin nuestra previa autorización, esta declaración pierde su validez.</p>	Anbringningsår der CE-Kennzeichnung: Year of CE marking: Date d'apposition du marquage CE : Installatiejaar van de CE-aanduiding: CE-Märkningsår: 2000 Anno di rilascio della certificazione CE: Colocación del distintivo CE: Ano de marcação pela CE: CE-Mærkningsår:
<p>P Certificado de conformidade da UE Os abaixo mencionados GARDENA Manufacturing GmbH · Hans-Lorenser-Str. 40 · D-89079 Ulm Por este meio certificam que ao sair da fábrica os aparelhos abaixo mencionados estão de acordo com as diretrizes harmonizadas da UE, padrões de segurança e de produtos específicos. Este certificado ficará nulo se as unidades forem modificadas sem a nossa aprovação.</p>	 Thomas Heint Ulm, den 11.06.2002 Technische Leitung Ulm, 11.06.2002 Technical Dept. Manager Fait à Ulm, le 11.06.2002 Direction technique Ulm, 11-06-2002 Hoofd technische dienst Ulm, 2002.06.11 Technical Director Ulm, 11.06.2002 Direzione Tecnica Ulm, 11.06.2002 Dirección Técnica Ulm, 11.06.2002 Director Técnico Ulm, 11.06.2002 Teknisk direktør
<p>DK EU Overensstemmelse certifikat Undertegnede GARDENA Manufacturing GmbH · Hans-Lorenser-Str. 40 · D-89079 Ulm bekræfter hermed, at enheder listet herunder, ved afsendelse fra fabrikken, er i overensstemmelse med harmoniserede EU retningslinier, EU sikkerheds standarder og produkt specifikations standarder. Dette certifikat træder ud af kraft hvis enhederne er ændret uden vor godkendelse.</p>	

Pumpen-Kennlinie:

Performance characteristics

Courbes de performance

Prestatiegrafiek

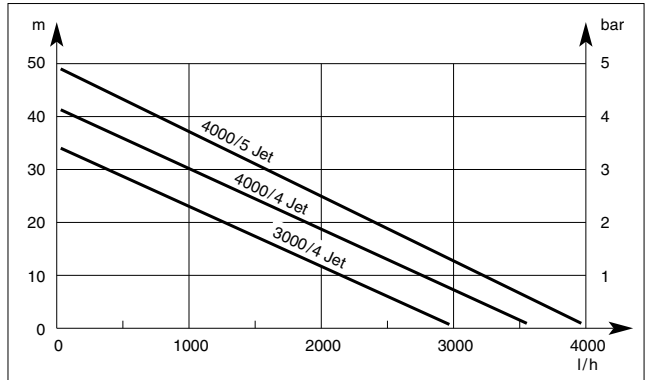
Kapacitetskurva

Curva di rendimento

Curva característica de la bomba

Características de performance

Ydelses karakteristika



- D** Die Leistungsdaten der Pumpenkennlinie sind gemessen bei einer Saughöhe von 0,5 m und unter Verwendung eines 25 mm (1")-Saugschlauchs.
- GB** Technical data of the above performance e characteristics is measured at a suction height of 0.5 m using a 25 mm (1") suction hose.
- F** Les performances ont été déterminées avec une hauteur d'aspiration de 0,5 m et en utilisant un tuyau d'aspiration de \AA int. 25 mm.
- NL** De capaciteitsgegevens in de grafiek zijn gemeten bij een aanzuighoogte van 0,5 m en bij gebruik van een 25 mm (1")-aanzuigslang.
- S** Värdena ovan är utmätta på en sughöjd av 0,5 m med 25 mm (1") sugslang.
- I** Le prestazioni indicate nella curva di rendimento presuppongono un'altezza di aspirazione pari a 0,5 m e l'impiego di un tubo da 25 mm (1").
- E** Los datos de rendimiento de la curva característica de la bomba se han medido con una altura de succión de 0,5 m y con una manguera de succión de 25 mm (1").
- P** A informação técnica com as características de performance acima descritas foram medidas com uma altura de sucção de 0,5 m, com uma mangueira de sucção de 25 mm (1").
- DK** Tekniske data for de ovennævnte ydelses karakteristika er målt ved en sugehøjde på 0,5 m og en sugeslange på 25 mm (1").

Bild Nr. Picture No.	Ersatzteil-Nr. Spare Part No.	Bezeichnung	Description
Art.-Nr.1422		Gartenpumpe 3000/4 Jet	Garden Pump 3000/4 Jet
1	1426-00.900.02	Verschluss-Schraube, rot	Locking screw, red
2	1426-00.900.01	O-Ring	O-Ring
3	1422-00.900.01	Schraube 6x45	Screw 6x45
4	1422-00.900.02	Scheibe	Disc
5	1481-00.900.25	O-Ring 21,82x3,53	O-Ring 21,82x3,53
6+5	7860-00.600.01	Verschlusskappe 1", schwarz	Sealing cap 1", black
7	1422-00.900.03	Schraubkappe 1", rot	Screw cap 1", red
8	1422-00.900.04	Pumpendeckel	Pump cap
9	1422-00.900.05	O-Ring	O-Ring
10	1422-00.900.06	Jetdüse	Jet nozzle
11	1422-00.900.07	Spiralgehäuse	Spiral case
12	1422-00.900.08	Turbine 110	Turbine 110
13	1426-00.900.10	Gleitringdichtung	Axial face seal
14	1422-00.900.09	O-Ring 130x4	O-Ring 130x4
15	1426-00.900.11	Gegenring, kpl.	Opposite ring, cpl.
16	1422-00.900.10	Griffteil	Handle part
17	1426-00.900.15	Gummischeibe	Rubber washer
18	1422-00.900.11	Imbusschraube 5x35	Screw 5x35
19		Elektromotor, kpl.	Electric motor, cpl.
20	1422-00.900.12	Lüfter	Ventilator
21	1422-00.900.13	Lüfterabdeckung	Ventilator covering
22	1481-00.900.32	Gummiformdichtung	Rubber from washer
23	1422-00.900.14	Schaltergehäuse, schwarz	Switch cover, black
24	1426-00.900.17	Scheibe	Disc
25	1426-00.900.22	Schraube M5x13	Screw M5x13
26	2180-00.600.43	Klemmscheibe A4-F	Disc A4-F
27	1433-00.900.29	Schraube M4x10	Screw M4x10
28	1422-00.900.15	# Kondensator	Capacitor
29	1428-00.900.04	Kondensatorhalter	Capacitor support
30	1422-00.900.16	Kabeldurchführung	Cable bushing
31	1422-00.900.17	Sicherungsmutter	Lock nut
32	1426-00.900.33	# Netzkabel	Mains lead
33	1428-00.900.07	Kabelzugentlastung	Cable pull relief
34	1426-00.900.26	Schraube 5x20	Screw 5x20
35	1422-00.900.18	Schaltergehäuse-Abdeckung	Switch covering
36	1449-00.900.15	O-Ring	O-Ring
37	1426-00.900.23	# Schalter, kpl.	Switch, cpl.
38		Typschild	Typ plate
	1731-00.901.00	Adapter 1"-1"	Adapter 1"-1"
	1739-00.650.00	Adapter f. E.-Druckschalter	Adapter f. el. Mano.switsch

Achtung! Die mit " # " gekennzeichneten Ersatzteile dürfen ausschließlich von einer Elektrofachkraft nach Vorgabe des Herstellers unter Berücksichtigung der gesetzlichen Vorschriften ersetzt werden.

Warning! Those with " # " of marked spare parts may be replaced exclusively from an electrical specialist to default of the manufacturer with consideration of the laws.

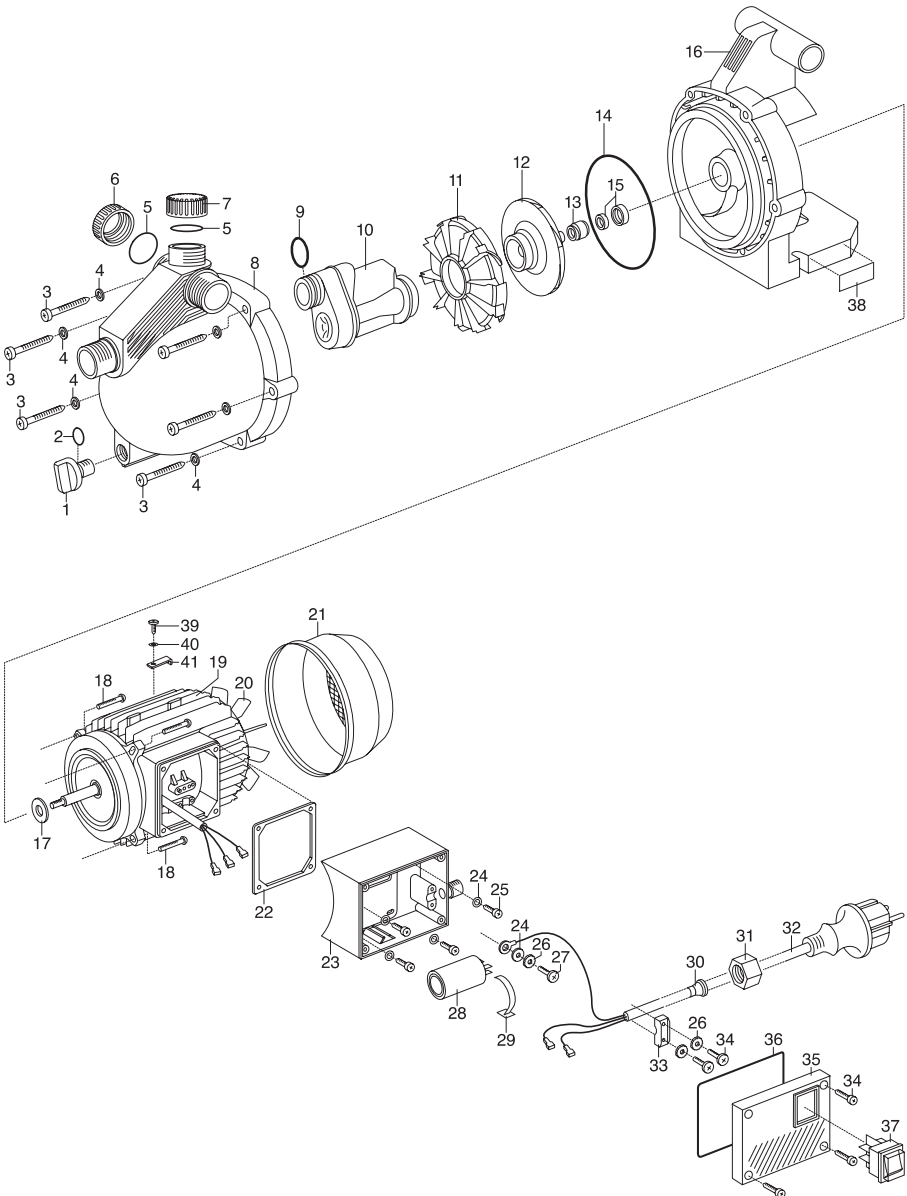
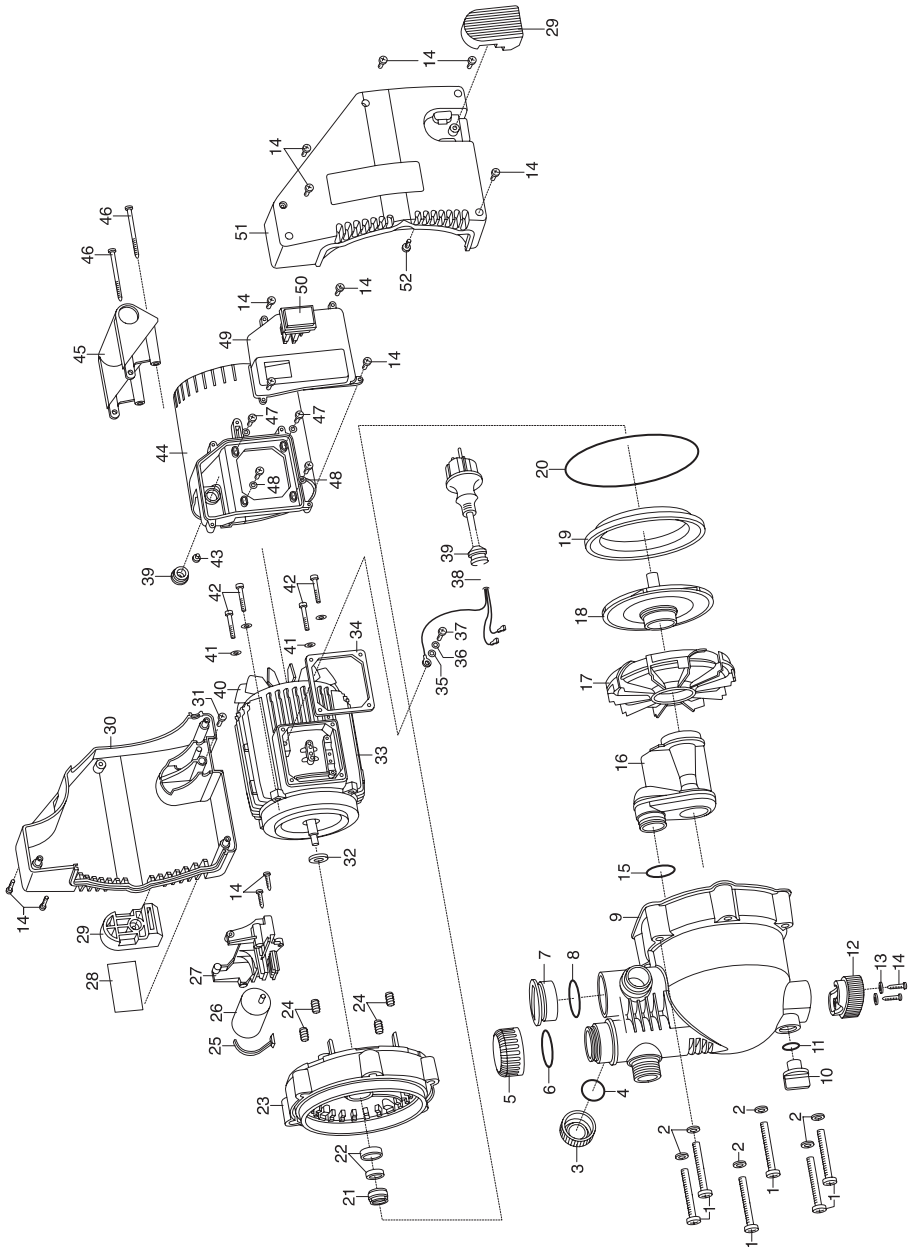


Bild Nr. Picture No.	Ersatzteil-Nr. Spare Part No.	Bezeichnung	Description
Art.-Nr.1429		Gartenpumpe 4000/4 Jet	Garden Pump 4000/4 Jet
1	1426-00.900.03	Schraube M8x65	Screw M8x65
2	1426-00.900.04	Scheibe M8	Disc M8
3+4	7860-00.600.01	Verschlusskappe 1", schwarz	Sealing cap 1", black
5	1429-00.900.01	Schraubkappe 1 1/2", rot	Screw cap 1 1/2", red
6	1469-00.900.04	O-Ring	O-Ring
7	1429-00.900.02	Schraubdeckel 1 1/2", schwarz	Screw cap 1 1/2", black
8	1429-00.900.03	O-Ring 40,86x3,53	O-Ring 40, 86x3,53
9	1429-00.900.04	Pumpendeckel	Pump cap
10	1426-00.900.02	Verschlusschraube, rot	Locking screw, red
11	1426-00.900.01	O-Ring	O-Ring
12	1481-00.900.01	Puffer vorne, schwarz	Buffer, black
13	1487-00.900.07	Scheibe Inox	Disc Inox
14	1426-00.900.26	Schraube 5x20	Screw 5x20
15	1743-00.900.02	O-Ring 1"	O-Ring 1"
16	1428-00.900.01	Jetdüse	Jet nozzle
17	1426-00.900.08	Spiralgehäuse	Spiral case
18	1429-00.900.05	Turbine 110	Turbine 110
19	1481-00.900.37	Flanschring, schwarz	Flange ring, black
20	1426-00.900.12	O-Ring	O-Ring
21	1426-00.900.10	Gleitringdichtung	Axial face seal
22	1426-00.900.11	Gegenring, kpl.	Opposite ring, cpl.
23	1429-00.900.06	Motorflansch	Motor flange
24	1429-00.900.07	Buchse M5	Bush M5
25	1428-00.900.04	Kondensatorhalter	Capacitor support
26	1429-00.900.08	# Kondensator 12,5	Capacitor 12,5
27	1429-00.900.09	Halterung, schwarz	Fixing device, black
28		Typschild	Typ plate
29	1481-00.900.27	Puffer hinten, schwarz	Buffer back, black
30	1429-00.900.10	Motorgehäuse, rechts, rot	Motor case, right, red
31	1481-00.900.29	Schraube PH-4,2x19	Screw PH-4,2x19
32	1426-00.900.15	Gummischeibe	Rubber washer
33		# Elektromotor	Electric Motor
34	1481-00.900.32	Gummiformdichtung	Rubber form washer
35	1426-00.900.17	Scheibe	Disc
36	2180-00.600.43	Klemmscheibe A4-F	Clamping disc A4-F
37	1433-00.900.29	Schraube M4x10	Screw M4x10
38	1429-00.900.11	# Netzkabel	Mains lead
40	1481-00.900.33	Lüfter	Ventilator
41	370-00.000.10	Tellerfeder	Disk spring
42	1481-00.900.34	Schraube M5x30	Screw M5x30
43	1422-00.900.19	Schraube 4,8x13	Screw 4,8x13
44	1429-00.900.12	Motorgehäuse	Motor case
45	1429-00.900.13	Griffteil	Handle part
46	1469-00.900.12	Schraube 4,7x65	Screw 4,7x65
47	1426-00.900.22	Schraube M5x13	Screw M5x13
48	1426-00.900.17	Scheibe	Disc
49	1429-00.900.14	Schaltergehäuse, schwarz	Switch cover, black
50	1426-00.900.23	Schalter, kpl.	Switch, cpl.
51	1429-00.900.15	Motorgehäuse, links, rot	Motor case, left, red
	1731-00.901.00	Adapter 1"-1"	Adapter 1"-1"
	1739-00.650.00	Adapter f. E-Druckschalter	Adapter f. el. Mano.switsh
Art.-Nr.1432		Gartenpumpe 4000/5 Jet	Garden Pump 4000/5 Jet
16	1432-00.900.01	Jetdüse	Jet nozzle
18	1431-00.900.01	Turbine 120	Turbine 120
26	1432-00.900.02	# Kondensator 16	Capacitor 16
30	1432-00.900.03	Motorgehäuse, rechts, schwarz	Motor case, right, black
49	1432-00.900.04	Schaltergehäuse, schwarz	Switch cover, black
51	1432-00.900.05	Motorgehäuse, links, schwarz	Motor case, left, black
		Alle anderen Teile wie bei Art.1429	All other spare parts see art.1429

Achtung!! Die mit " # " gekennzeichneten Ersatzteile dürfen ausschließlich von einer Elektrofachkraft nach Vorgabe des Herstellers unter Berücksichtigung der gesetzlichen Vorschriften ersetzt werden.

Warning! Those with " # " of marked spare parts may be replaced exclusively from an electrical specialist to default of the manufacturer with consideration of the laws.



Deutschland

GARDENA Kress + Kastner GmbH
GARDENA Service
Hans-Lorenser-Straße 40
D-89079 Ulm
Produktfragen: (0731) 490-123
Reparaturen: (0731) 490-290

Argentina

Argensem S.A.
Venezuela 1075
(1618) El Talar - Buenos Aires

Australia

NYLEX Corporation Ltd.
25-29 Nepean Highway
P.O. Box 68
Mentone, Victoria 3194

Austria

GARDENA Österreich Ges. m.b.H.
Stettnerweg 11-15
2100 Korneuburg

Belgium

MARKT (Belgium) NV/SA
Sterrebeekstraat 163
1930 Zaventem

Brazil

M. Cassab
Av. das Nações Unidas, 20.882
Santo Amaro, CEP 04795-000
São Paulo - S.P.

Bulgaria / България

ДЕНЕКс ООД
Бул. "Г.М.Димитров" 16 ет.4
София 1797

Canada

GARDENA Canada Ltd.
100, Summerlea Road
Brampton, Ontario
Canada L6T 4X3

Chile

Antonio Martinic Y CIA. LTDA.
Gilberto Fuenzalida 185 Loc.
Las Condes - Santiago de Chile

Costa Rica

Compania Exim
Euroiberoamericana S.A.
350 Sur del Automercado
Los Yoses
San Pedro

Cyprus

FARMOKIPIKI LTD
P.O. Box 7098
74, Digeni Akrita Ave.
1641 Nicosia

Czech Republic

GARDENA spol. s.r.o.
Řípská 20a, č.p. 1153
62700 Brno

Denmark

GARDENA Danmark A/S
Naverland 8
2600 Glostrup

Finland

Habitec Oy
Martinkyläntie 52
01720 Vantaa

France

GARDENA France
Service Après-Vente
BP 50080
95948 ROISSY CDG Cedex

Great Britain

GARDENA UK Ltd.
27-28 Brenkley Way
Blezard Business Park
Seaton Burn
Newcastle upon Tyne NE13 6DS

Greece

Agrokip G. Psoadopoulos & Co.
20, Lykourgou str.
Kallithea - Athens

Hungary

GARDENA Magyarország Kft.
Késmárk utca 22
1158 Budapest

Iceland

Heimilistaeki hf
Saetun 8
P.O. Box 5340
125 Reykjavik

Republic of Ireland

Michael McLoughlin & Sons
Hardware Limited
Long Mile Road
Dublin 12

Italy

GARDENA Italia S.p.A.
Via Donizetti 22
20020 Lainate (MI)

Japan

KAKUDAI Mfg. Co. Ltd.
1-4-4, Itachibori Nishi-ku
Osaka 550

Luxembourg

Magasins Jules Neuberg
Grand Rue 30
Case Postale No. 12
Luxembourg 2010

Netherlands

GARDENA Nederland B.V.
Postbus 50176
1305 AD ALMERE
Neth. Antilles
Jonka Enterprises N.V.
Sta. Rosa Weg 196
P.O. Box 8200
Curaçao

New Zealand

NYLEX New Zealand Limited
Private Bag 94001
South Auckland Mail Centre
10 Offenhauser Drive
East Tamaki, Manukau

Norway

GARDENA Norge A/S
Postboks 214
2013 Skjetten

Poland

GARDENA Polska Sp. z o.o.
Szymanów 9d
05-532 Baniocza

Portugal

MARKT (Portugal), Lda.
Recta da Granja do Marquês
Edif. GARDENA
Algueirão
2725-596 Mem Martins

Russia / Россия

АО АМИДА ТТЦ
ул. Мосфильмовская 66
117330 Москва

Singapore

Variware
Holland Road Shopping Centre
227-A 1st Fl., Unit 29
Holland Avenue
Singapore 1027

Slovenia / Croatia

Silk d.o.o. Trgovina
Brodišče 15
1236 Trzin

South Africa

GARDENA South Africa (Pty.) Ltd.
P.O. Box 11534
Vorna Valley 1686

Spain

ANMI Andreu y Miriam S.A.
Calle Pere IV, 111
08018 Barcelona

Sweden

GARDENA Svenska AB
Box 9003
20039 Malmö

Switzerland

GARDENA Kress + Kastner AG
Bitzberg 1
8184 Bachenbülach

Ukraine / Украина

АОЗТ АЛЬЦЕСТ
ул. Гайдара 50
г. Киев 01033

Turkey

Dost Diş Ticaret Mümessilik A.Ş.
Yeşilbağlar Mah. Başkent
Cad. No. 26
Pendik - İstanbul

USA

GARDENA
3085 Shawnee Drive
Winchester, VA 22604

1422-20.960.06/0031
© GARDENA Manufacturing GmbH
D-89070 Ulm
<http://www.gardena.com>