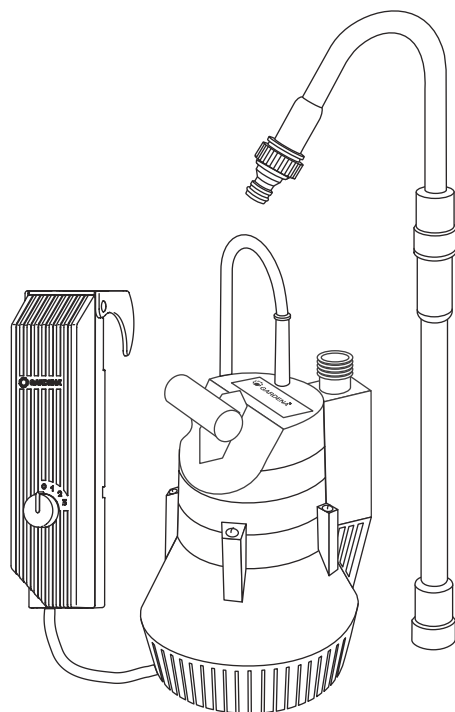




Pompa accu 1500/1

nr art. 1498



Instrukcja obsługi
(Wydanie I, 2003)

Pompa accu 1500/1

Witamy w ogrodzie GARDENA...



Proszę uważnie przeczytać niniejszą instrukcję obsługi i przestrzegać podanych w niej wskazówek. W oparciu o niniejszą instrukcję obsługi należy zapoznać się z pompą Accu 1500/1, poprawnym sposobem jej użytkowania oraz wskazówkami na temat bezpieczeństwa.



Ze względów bezpieczeństwa pompa nie może być używana przez dzieci i młodzież w wieku do lat 16 oraz przez osoby, które nie zapoznały się z niniejszą instrukcją obsługi.

Proszę starannie przechowywać instrukcję obsługi.

Spis treści:

1. Zakres zastosowania pompy Accu
2. Wskazówki bezpieczeństwa
3. Uruchomienie
4. Obsługa
5. Konserwacja
6. Usuwanie zakłóceń
7. Przerwa w eksploatacji
8. Dane techniczne
9. Serwis

1. Zakres zastosowania pompy GARDENA Accu 1500/1

Przeznaczenie:

Pompa Accu GARDENA przeznaczona jest do prywatnego użytku w ogrodach domowych i w ogródkach działkowych. Służy do poboru wody deszczowej (względnie słodkiej, czystej wody) np. ze zbiorników na deszczówkę.

Pompa Accu jest idealna do podłączenia do niej pistoletu zraszającego, do wypompowywania wody ze zbiornika na deszczówkę i z brodzika jak również do wygodnego napełniania konewki.

Pompa ta jest całkowicie hermetyczna i może być zanurzona w wodzie (do maksymalnej głębokości 1,5m).

Proszę pamiętać!



Nie wolno tłoczyć słonej wody, brudnej wody, substancji żrących, łatwopalnych lub wybuchowych (np. benzyna, nafta albo rozcieńczalnik nitro), olejów, tłuszczu i artykułów spożywczych.

Temperatura pompowanej cieczy nie może przekroczyć 35°C.

Uwaga! W związku z niebezpieczeństwem uszkodzenia ciała nie można używać akumulatora do zaopatrywania w energię innych urządzeń.

Pompa Accu może być eksploatowana tylko z załączonym oryginalnie akumulatorem.

2. Wskazówki bezpieczeństwa



Należy przestrzegać znaków ostrzegawczych umieszczonych na akumulatorze!



Uwaga! Krótkie spięcie – niebezpieczeństwo pożaru. Nie dopuścić do kontaktu zacisków akumulatora z metalem – niebezpieczeństwo zwarcia.



Wskazówki dotyczące bezpieczeństwa użytkowania akumulatora:

Niebezpieczeństwo pożaru!

- Nie można ładować akumulatora w pobliżu kwasów i materiałów łatwopalnych.

Niebezpieczeństwo eksplozji!

- Nie wrzucać w żadnym wypadku zużytego akumulatora do ognia!

Akumulator nie jest hermetyczny, jednak w czasie deszczu może pozostać przymocowany do zbiornika na deszczówkę.

Kabel przyłączeniowy akumulatora nie może być wykorzystywany do przymocowywania lub transportowania pompy. Zanurzenie lub wyciąganie pompy z wody może odbywać się przy pomocy rury teleskopowej. Jako alternatywę do zanurzenia, wyciągania lub zabezpieczania można przymocować linę do uchwyty pompy.

Akumulator należy ładować za pomocą ładowarki NL 12, ponieważ tylko ta ładowarka jest dostosowana optymalnie parametrami technicznymi do akumulatora.

W przypadku zastosowania innej ładowarki może dojść do uszkodzenia urządzenia lub może wystąpić zagrożenie dla zdrowia osób obsługujących.

Zastosowanie ładowarki innej firmy prowadzi do wygaśnięcia wszystkich roszczeń z tytułu odpowiedzialności za produkt jak również z tytułu gwarancji.

Nie ładować nigdy akumulatora przegrzanego pracą lub np. na skutek pozostawienia go na słońcu.

- Przed rozpoczęciem ładowania należy schłodzić akumulator.

Podczas ładowania nie umieszczać ładowarki i akumulatora w miejscu narażonym na działanie promieni słonecznych.

- Podczas ładowania należy akumulator koniecznie odłączyć od pompy.

Głębokie rozładowanie akumulatora może doprowadzić do jego uszkodzenia.

- Wyczerpany akumulator należy natychmiast naładować.

Akumulator może być używany wyłącznie z pompą accu.

W ekstremalnych przypadkach może dojść do wycieku płynu z akumulatora. Nie jest to jednak defekt. W przypadku wycieku spowodowanego nieszczelnością obudowy należy postępować następująco:

1. Fragmenty ciała, które zetknęły się z płynem z akumulatora natychmiast umyć wodą z mydłem.
2. Zneutralizować płyn z akumulatora octem lub sokiem z cytryny.

3. W przypadku dostania się płynu do oczu należy natychmiast płukać je przez co najmniej 10 minut czystą wodą. Następnie natychmiast udać się do lekarza!

Kontrola wizualna

- Przed użyciem pompy należy zawsze skontrolować wzrokowo czy pompa, a w szczególności przewód zasilający i wtyczka nie są uszkodzone.

Uszkodzonej pompy nie wolno użytkować.

- W razie uszkodzenia należy zlecić kontrolę pompy przez serwis firmy GARDENA.

Zalecenia



Praca na sucho prowadzi do zniszczenia pompy!

- Po wypompowaniu wody należy natychmiast wyłączyć pompę (przekręcić pokrętkę na pozycję „0”).

Należy przestrzegać minimalnego poziomu cieczy mierzonego zgodnie z danymi technicznymi pompy.

Nie należy eksploatować pompy przy zamkniętej stronie tłocznej.

Termiczny wyłącznik ochronny

W przypadku przeciążenia pompa zostanie automatycznie wyłączona przez bezpiecznik termiczny znajdujący się w akumulatorze. Samoczynne włączenie silnika nastąpi po dostatecznym schłodzeniu (patrz 6. „Usuwanie zakłóceń”).

Automatyczne odpowietrzanie

Pompa wyposażona jest w zawór odpowietrzający. Zawór ten usuwa ewentualne pęcherzyki powietrza znajdujące się w pompie

3. Uruchomienie

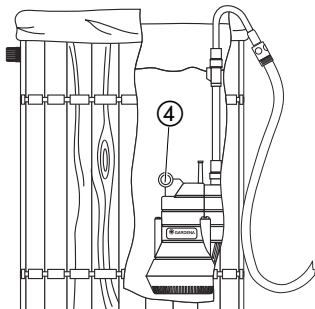
Do podłączenia węża ogrodniczego zaleca się zastosowanie szybkozłączki GARDENA, art. nr (2) 915 / 2025 do wężu 13 mm (1/2”), art. nr (2) 916 / 2026 do wężu 16 mm (5/8”) i art. nr 2817 do wężu 19 mm (3/4”).

Wąż 1/2” nie może być dłuższy niż 20 m.

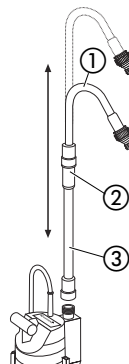
W przypadku zastosowania wężu 19 mm (3/4”) należy spodziewać się wysokiego ciśnienia (duża wydajność podlewania) w podłączonych urządzeniach, które możliwe jest do osiągnięcia dzięki niewielkim stratom wewnątrz węża.

Przymocowanie rury teleskopowej do pojemnika:

1. Przykręcić rurę teleskopową (1) do pompy.
2. Poluzować tuleję zaciskającą (2) rury teleskopowej.
3. Trzonek rury teleskopowej (3) ustawić na wysokość zbiornika. Rurę teleskopową można ustawić na wysokość od 39 do 62 cm.
4. Przykręcić ręcznie tuleję zaciskającą (2).



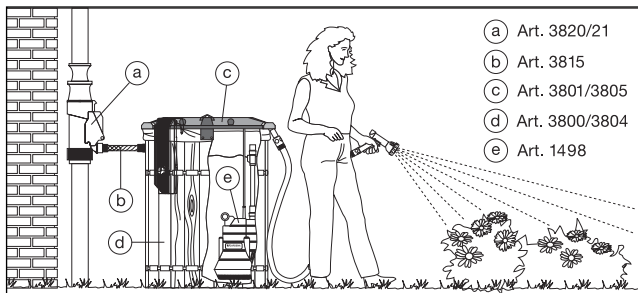
Długość trzonka rury teleskopowej (3), powinna być tak ustawiona, aby pompa nie dotykała dna pojemnika. W ten sposób chronimy pompę przed zabrudzeniami nagromadzonymi na dnie.



W przypadku umieszczenia pompy w głębszych pojemnikach (max. 1,5 m) należy przymocować linę do uchwytu (4) pompy.

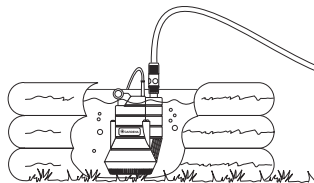
Kompletne rozwiązanie:

- (a) GARDENA Filtr do wody deszczowej, art. 3820 / 3821
- (b) GARDENA Komplet podłączeniowy, art. 3815
- (c) GARDENA Pokrywa pojemnika na wodę deszczową, art. 3801 / 3805
- (d) GARDENA Pojemnik na wodę deszczową, art. 3800 / 3804
- (e) GARDENA Pompa accu, art. 1498 (rys.....)



Zastosowanie w płytłych pojemnikach:

W przypadku zastosowania pompy accu w płytłych pojemnikach, np. w brodzikach można zdemontować rurę teleskopową i zastąpić ją załączonym przyłączem kranowym. o przyłączenia węży 13 mm (1/2"), 16 mm (5/8") lub 19 mm (3/4") zaleca się zastosowanie systemu przyłączy i szybkozłączy Original GARDENA System.



4. Obsługa

Ładowanie akumulatora:

Akumulator może być naładowany tylko za pomocą ładowarki NL – 12 lub za pomocą panela słonecznego dostępnego w serwisie GARDENA, art. 7851-00.620.00 z kablem art. 1498-20.600.22.

Nie wolno uruchamiać pompy podczas ładowania akumulatora.

Akumulator ze względów bezpieczeństwa naładowany jest fabrycznie tylko częściowo, dlatego przed pierwszym użyciem akumulator musi być doładowany. Ponieważ akumulatory kadmowo-niklowe mogą się samoczynnie rozładować, dlatego po dłuższej przerwie w eksploatacji należy akumulator ponownie naładować do pełna.

Części zewnętrzne i gniazdko wtykowe akumulatora muszą być czyste i suche, zanim podłączona zostanie ładowarka.

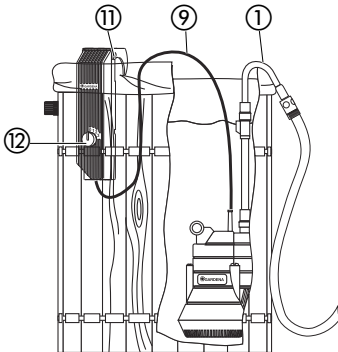
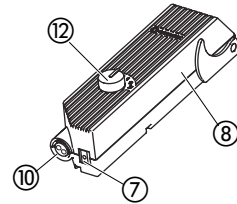
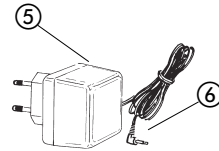
1. Ładowarkę (5) włączyć do gniazdka elektrycznego (230V AC).
 2. Wtyczkę (6) włożyć do gniazdka (7) akumulatora (8).
- Ładowanie rozpoczyna się.
3. Wtyczkę (6) wyciągnąć z ładowanego akumulatora i wyłączyć ładowarkę (5).

Czas ładowania:

ok. 24 godziny przy pierwszym ładowaniu.

12 – 24 godzin – w zależności od stopnia rozładowania akumulatora.

Akumulator osiąga swoją pełną wydajność dopiero po kilku cyklach (ok. 5) ładowania / rozładowania.



Pompowanie wody ze zbiornika:

1. Kabel przyłączeniowy pompy (9) włożyć do gniazdka wtykowego w akumulatorze (10).
2. Umieścić pompę w zbiorniku za pomocą rury teleskopowej (1).
3. Akumulator przymocować na zewnątrz zbiornika za pomocą uchwytu (11) lub przymocować akumulator w innym miejscu (np. na ścianie) zabezpieczając jednocześnie przed wpadnięciem do zbiornika.
4. Pokrętko akumulatora (12) ustawić zgodnie z zastosowaniem w pozycji od 1 do 3. Pompa pompuje wodę.

	Zastosowanie	Maksymalna wydajność pompy/ ładowanie akumulatora	Maksymalny czas pracy
Stopień 0: wyłączony	–	–	–
Stopień 1: niski	np. do wypompowywania wody z basenów	400 l*	60 min.
Stopień 2: średni	np. do podlewania	330 l*	40 min.
Stopień 3: wysoki	np. do czyszczenia narzędzi ogrodniczych	220 l*	20 min.

* Wartość uśredniona mierzona przy zastosowaniu węża 20 mm (1") oraz pistoletu zraszającego z sitkiem GARDENA, art. nr 1906

Podczas pompowania akumulator nagrzewa się. Jest to zjawisko normalne i nie wpływa ujemnie na wydajność pompy.

5. Konserwacja

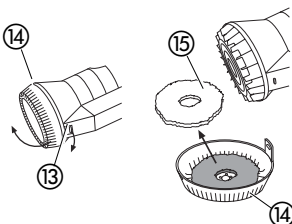
Czyszczenie filtra:

Pompa GARDENA Accu nie wymaga praktycznie żadnej konserwacji.

Podczas pompowania zanieczyszczonej wody deszczowej należy regularnie czyścić filtr.

Pompa nie może być używana bez filtra.

1. Zwolnić ręką uchwyt (13) od obudowy i zdjąć stopkę ssącą.
2. Filtr (15) wyczyścić pod bieżącą wodą.
3. Włożyć filtr (15) na stopkę ssącą (14), a następnie wcisnąć stopkę ssącą na pompę.



Czyszczenie akumulatora:

Nigdy nie czyścić akumulatora pod bieżącą wodą!

- Zabrudzony akumulator należy czyścić delikatną, suchą ściereczką.

6. Usuwanie zakłóceń

Zakłócenie	Możliwa przyczyna	Postępowanie
Pompa pracuje, ale nie tłoczy	Powietrze nie ma ujścia, gdyż przewód tłoczący jest niedrożny (wąż tłoczący może być załamany).	- Udrożnić przewód tłoczący (np. zawór zamykający, końcówki zraszające).
	Powietrze w stopce ssącej.	Odczekać maksymalnie 60 sekund, aż pompa odpowietrzy się samoczynnie. W razie potrzeby wyłączyć i za chwilę ponownie włączyć pompę.
	Zatkany filtr / stopka ssąca.	- Wyczyścić filtr (patrz 5. Konserwacja).
	Lustro wody przy uruchamianiu poniżej minimalnego poziomu.	- Zanurzyć głębiej pompę. Minimalna głębokość wody 5,5 cm.
Pompa nie uruchamia się lub zatrzymuje się nagle podczas pracy.	Wyłącznik termiczny umieszczony w akumulatorze wyłączył pompę.	- Wyczyścić filtr (patrz 5. Konserwacja) Należy przestrzegać maksymalnej temperatury pompowanej cieczy (35°C).
	Awaria zasilania.	- Sprawdzić bezpiecznik i połączenia elektryczne.
Pompa pracuje, ale jej wydajność nagle spada	Zatkany filtr / stopka ssąca.	- Wyczyścić filtr (patrz 5. Konserwacja).
	Wyładowany akumulator.	- Naładować akumulator (patrz 4. Obsługa).

Uwaga! Obudowa pompy jest zapieczętowana. Otwory na śruby skręcające obudowę są opłombowane. Prace przy częściach elektrycznych mogą być wykonywane tylko przez serwis firmy GARDENA lub autoryzowany punkt serwisowy.

W przypadku wystąpienia innych zakłóceń prosimy o kontakt z serwisem firmy GARDENA lub innym autoryzowanym punktem serwisowym.

7. Przerwa w eksploatacji

Przerwa w eksploatacji pompy Accu:

Akumulator podczas przerwy w eksploatacji należy odłączyć od pompy, aby wykluczyć ewentualne wypadki i nadużycia.

1. Wyjąć pompę Accu z pojemnika i odłączyć ją.
2. Naładować akumulator (patrz 4. Obsługa)
3. Pompę Accu przechowywać w suchym, zabezpieczonym przed mrozem miejscu, niedostępnym dla dzieci.

Utylizacja akumulatorów:

Akumulatory nikielowo – kadmowe po całkowitym zużyciu nie mogą być wrzucone do zwykłego pojemnika na śmieci, lecz do muszki być przeznaczone do utylizacji.

W celu przedłużenia żywotności należy akumulator przechowywać w stanie naładowanym.



8. Dane techniczne

Artykuł	Pompa	Akumulator
Moc znamionowa	60 W	
Max. wydajność	1500 l/h (stopień 2)	
Max. ciśnienie /		
Max. wysokość tłoczenia	1,1 bar / 11 m (stopień 2)	
Max. głębokość zanurzenia	1,5 m	
Minimalny poziom wody podczas uruchamiania	ok. 5,5 cm	
Waga	1,3 kg (bez rury teleskopowej)	0,8 kg
Max. temperatura pompowanej cieczy	35°C	
Napięcie / Zdolność wytwórcza		12 V (NiCd) / 1,8 Ah
Maksymalna liczba ładowań		ok. 1000 razy

10. Serwis

Firma GARDENA udziela na zakupiony artykuł 2 lata gwarancji (od daty zakupu).

W ramach gwarancji będą usuwane bezpłatnie wszelkie usterki pod warunkiem, że urządzenie jest eksploatowane zgodnie z przeznaczeniem i zgodnie z zasadami opisanymi w instrukcji obsługi.

Gwarancją niniejszą objęte są usterki produktu spowodowane wadami materiałowymi lub błędami produkcyjnymi.

Wszelkie usterki ujawnione w okresie gwarancji będą usunięte w jednym z Autoryzowanych Punktów Serwisowych w możliwie najkrótszym czasie, nie dłuższym jednak niż 14 dni roboczych od daty zgłoszenia reklamacji.

Gwarancją nie są objęte:

a) naprawy urządzeń, w których uszkodzenia powstały na skutek:

- niewłaściwej obsługi lub eksploatacji niezgodnej z przeznaczeniem,
- działania siły wyższej (pożar, powódź, wyładowania atmosferyczne, itp.)
- mechanicznego uszkodzenia produktu i wywołanych nim wad,

- napraw dokonywanych przez osoby inne niż Autoryzowane Punkty Serwisowe,

b) urządzenia, w których dokonano samowolnych zamian podzespołów z innymi urządzeniami oraz urządzenia, w których dokonano przeróbek

Części pracujące (np. wirnik i filtr) nie podlegają gwarancji.

W przypadku reklamacji kartę gwarancyjną należy przesłać razem z urządzeniem.

Deklaracja zgodności Unii Europejskiej

Dyrektywa maszynowa (9. GSGVO) / EMVG / Dyrektywa niskiego napięcia

Niżej podpisany

GARDENA Manufacturing GmbH, Hans-Lorenser-Str. 40, D-89079 Ulm

potwierdza, że niżej opisane urządzenie w wykonaniu wprowadzonym przez nas do obrotu spełnia wymagania zharmonizowanych wytycznych Unii Europejskiej, Standardów Bezpieczeństwa Unii Europejskiej i standardów specyficznych dla danego wyrobu.

W przypadku wprowadzenia zmian nie uzgodnionych z nami to wyjaśnienie traci swoją ważność.

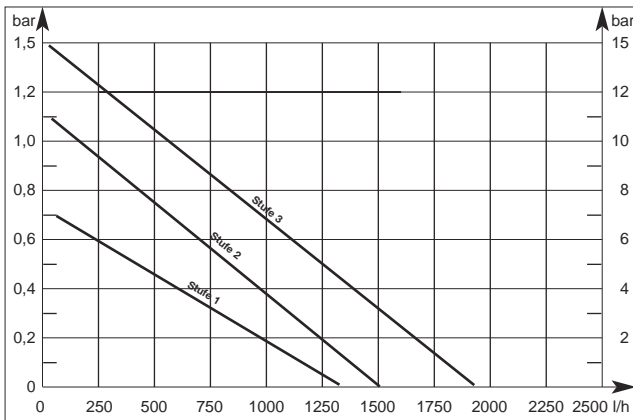
Opis urządzenia: Pompa accu
Typ: 1500/1
Nr art.: 1498
Dyrektywy UE: 98/37 EG
89/336/EG
73/23/EG
93/68/EG

Rok nadania znaku CE: 2003

Ulm, 11.06.2002

Thomas Heintl
Kierownictwo Techniczne

Charakterystyka pompy



Zwracamy Państwa uwagę, że nie ponosimy odpowiedzialności za uszkodzenia naszych maszyn, bądź szkody spowodowane ich wadliwym funkcjonowaniem, powstałe na skutek nieprawidłowo przeprowadzonych napraw lub użycia nieoryginalnych części zamiennych. Naprawy winny być przeprowadzane tylko przez punkty serwisowe GARDENA lub przez autoryzowanych elektryków. Dotyczy to również części uzupełniających i oprzyrządowania.

Producent: GARDENA
Kress + Kastner GmbH
Niemcy, Ulm

Importer: GARDENA
Polska Sp. z o.o.
Szymanów 9d
05-532 Baniocha