

3000/4 Jet

Art. 1422

4000/4 Jet

Art. 1429

4000/5 Jet

Art. 1432

D **Gebrauchsanweisung**

Gartenpumpe

GB **Operating Instructions**

Garden Pump

F **Mode d'emploi**

Pompe de surface pour arrosage

NL **Gebruiksaanwijzing**

Beregeningspomp

S **Bruksanvisning**

Bevattningspump

I **Istruzioni per l'uso**

Pompa da giardino

E **Manual de instrucciones**

Bomba para jardín

P **Instruções de utilização**

Bomba de Jardim

DK **Brugsanvisning**

Trykpumpe

Bomba de Jardim GARDENA

3000/4 Jet; 4000/4 Jet; 4000/5 Jet

Bem vindo ao jardim GARDENA...



Leia atentamente as instruções de utilização e respeite as respectivas indicações. Utilize as presentes instruções para se familiarizar com a bomba de jardim, com a sua correcta utilização e com as instruções de segurança.



Por motivos de segurança, crianças e menores de 16 anos, bem como pessoas não familiarizadas com as presentes instruções de utilização, não devem utilizar esta bomba de jardim.

→ Guarde cuidadosamente estas instruções de utilização.

Índice

1. Campo de aplicação da sua Bomba de Jardim GARDENA	51
2. Para a sua segurança	52
3. Colocação em funcionamento	53
4. Utilização	53
5. Manutenção	54
6. Eliminação de avarias	54
7. Colocação fora de serviço	56
8. Acessórios disponíveis	56
9. Dados técnicos	56
10. Assistência	57

1. Campo de aplicação da sua Bomba de Jardim GARDENA

Utilização adequada

A bomba de jardim GARDENA de lagos destina-se ao uso privado em jardins de casa ou de lazer.

Se utilizar a bomba como intensificador de pressão, o máx. permitido internamente de 6 bar (lado de saída) não deverá ser excedido. Esta pressão do lado de saída é igual á soma da pressão gerada pela bomba com a pressão que pretende aumentar.

- Exemplo: Pressão na torneira = 1,5 bar, Pressão máx. da bomba de jardim 4000/4 Jet = 4,2 bar, Pressão total = 5,7 bar.

Líquidos a bombear

A bomba de jardim GARDENA pode ser utilizada para a transfega de águas pluviais, águas da rede pública e águas de piscinas com cloro.

A observar



A bomba de jardins GARDENA não é adequada para a operação contínua (p.ex., utilização industrial, operação de circulação contínua). Não é permitido bombear líquidos ácidos, facilmente inflamáveis, agressivos e explosivos, (como, p. ex., gasolina, petróleo ou diluente), água salgada, bem como alimentos. A temperatura do líquido a bombear não deve ultrapassar os 35 °C.

2. Para a sua segurança



Atenção! Choques eléctricos!

Existe o perigo de lesões corporais devido à electricidade.

- **Antes do enchimento, após a colocação fora de serviço, durante a eliminação de avarias, e antes da manutenção, retirar a ficha da rede.**



Perigo de lesões por água quente!

Em caso de uma operação prolongada (> 5 min.) contra o lado da saída fechado, a água na bomba pode aquecer, de forma a que podem ser provocadas lesões por água quente.

- **Evite ter a bomba a funcionar mais do que o tempo máx. de 5 min. contra o lado de saída fechado.**

- **Em caso de falha da bombagem, desligue a bomba imediatamente.**

Local de instalação

Atenção: Em seguimento das normas DIN VDE 0100-702 e 0100-738, o uso de bombas junto de piscinas e lagos de jardim e outro locais similares só é permitido se a bomba estiver equipada com um disjuntor de corrente de defeito (interruptor-FI), se a corrente for ≤ 30 mA. A bomba deve ser colocada em solo firme e protegida de inundações. Tenha em atenção que a bomba não pode correr o risco de cair na água. Como segurança adicional pode ser utilizado um interruptor de protecção pessoal homologado.

- Consultar um electricista.

Cabos de ligação

A informação indicada na placa de tipo deverá condizer totalmente com a informação técnica do alimentador de corrente.

Cabos de ligação e cabos de extensão à rede eléctrica não podem ter diâmetro inferior do que cabos flexíveis de borracha com descrição H07 RNF (DIN VDE 0620).

- Não utilize o cabo de corrente para transportar a bomba ou desligá-la da corrente.

Inspecção visual

- Antes de colocar a sua bomba em funcionamento, primeiro faça uma verificação visual, para verificar se não existe nada danificado na bomba (por ex. o cabo da corrente ou a ficha).

Uma bomba danificada nunca deverá ser utilizada.

- Em caso de algum dano, por favor mande verificar a sua bomba por um centro de serviços GARDENA ou por um electricista autorizado.

Instruções

- Proteja a bomba da chuva. Não utilize a bomba em áreas molhadas ou húmidas.

De modo a evitar o funcionamento em seco da bomba, tenha em atenção de que o final da mangueira de sucção tem de estar sempre submerso no líquido.

- Antes de cada colocação em funcionamento, encha a bomba até deitar por fora com cerca de 2 a 3 l do líquido a bombear!

Areias e outros materiais abrasivos no líquido provocam aumento de consumo e reduzem as capacidades da bomba.

- Utilize um filtro preliminar para bombear líquidos areosos.

O débito mínimo é de 80 l / h (= 1,3 l / minuto). Acessórios com um débito menor não deverão ser utilizados.

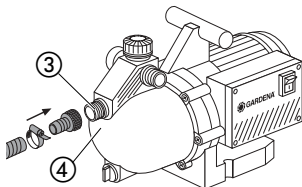
3. Colocação em funcionamento

Instalação da bomba:

O local de instalação deve ser estável e seco, possibilitando uma localização segura.

➔ Coloque a bomba a uma distância segura relativamente ao líquido a bombear.

Ligação da mangueira do lado de sucção:



Do lado da sucção, não utilize quaisquer peças do sistema de ligações por encaixe. Deve ser utilizada uma mangueira de sucção resistente ao vácuo.

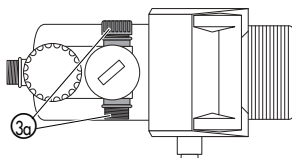
As peças de conexão no lado de aspiração e de pressão só podem ser retiradas manualmente!

• p. ex. Unidade de sucção GARDENA, **Art. n.º 1411.**

De modo a reduzir o tempo de sucção, é aconselhável utilizar uma mangueira de sucção equipada com prevenção anti-retorno para evitar uma drenagem da mangueira de sucção quando a bomba é desligada.

1. Ligue a mangueira de sucção resistente ao vácuo à ligação ③ do lado de sucção ④ e aparafuse-os de forma estanque ao ar.
2. Em caso de alturas de sucção superiores a 4 m, fixe a mangueira de sucção de forma adicional (por exemplo, ate-a a um pau). *A bomba fica aliviada do peso da mangueira de sucção.*

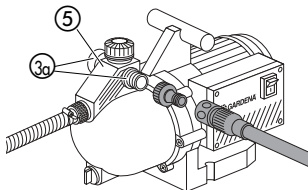
Ligação da mangueira do lado de saída:



Ambas as ligações da bomba ③ estão equipadas com rosca macho de 33,3 mm (G 1) que permite ligações a mangueiras de 13 mm (1/2"), 16 mm (5/8") e 19 mm (3/4") através do sistema de ligações de mangueira GARDENA. O dispositivo de ligação traseiro da bomba está fechado com um tampão. Desaparafuse-o, para ligar duas mangueiras. São encontrados melhores resultados na capacidade de débito da bomba quando conectada a mangueira de 19 mm (3/4") em conjunto com p. ex.

• Conjunto de ligações para bombas GARDENA, **Art. n.º 1752**, ou quando utilizada mangueira de 25 mm (1") equipada com ligações disponíveis no seu distribuidor de produtos sanitários.

➔ Ligue a mangueira de pressão com a ligação ③ a do lado de saída ⑤.

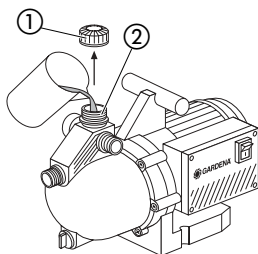


Em caso de ligação paralela de mais de 2 mangueiras/aparelhos de ligação, recomendamos a utilização do

• Distribuidor de 2 ou de 4 vias GARDENA **Art. n.º 1210/1194**, que podem ser enroscados directamente à ligação da bomba, do lado de saída ⑤.

4. Utilização

Bombear líquidos:



Atenção! Choques eléctricos!

Existe o perigo de lesões corporais devido à electricidade.

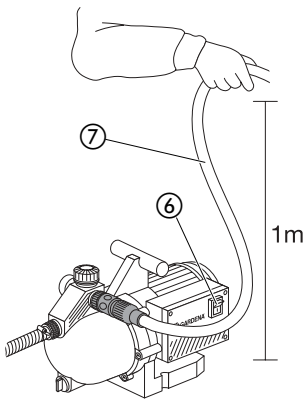
➔ Antes do enchimento, desligue a bomba de jardim da rede eléctrica.



Funcionamento da bomba em seco

➔ Antes de cada utilização, encha a bomba até deitar por fora com cerca 2 a 3 l do líquido a bombear.

1. Abra manualmente a tampa rosca ① da tubuladora de enchimento ②.
2. Encha cerca de 2 a 3 l do líquido a bombear, através da tubuladora de enchimento ② até deitar por fora.



3. Fechar firmemente a tampa roscada ① da tubuladora de enchimento ② com a mão (não utilize alicates).
4. Abra órgãos de corte eventualmente existentes na tubagem de saída (aparelhos seguintes, água-stop, etc.).
5. Esvazie a água residual da mangueira de pressão ⑦, para que o ar possa sair no processo de sucção.
6. Posicione o interruptor On/Off ⑥ para "0".
7. Conecte a ficha de rede da bomba a uma tomada de corrente alternada de 230 V / 50 Hz.
8. Posicione o interruptor On/Off ⑥ para "1".
9. Segure a mangueira de pressão ⑦ cerca de 1m verticalmente para cima, até que a bomba tenha iniciado a sucção.

➔ **Se a bomba não debita ao fim de 7 minutos, posicione o interruptor On/Off ⑥ para "0" (veja "6. Eliminação de falhas").**

A altura indicada de auto-sucção (veja o ponto 9. **Dados técnicos**) só pode ser encontrada se a bomba fôr cheia através da tampa de enchimento até deitar por fora e se durante o enchimento assim como durante a auto sucção a mangueira de sucção fôr mantida elevada de modo a que nenhum líquido possa sair da bomba através da mangueira de sucção.

5. Manutenção

Limpeza da bomba de jardim :

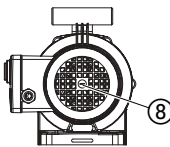
A bomba de jardim da GARDENA é virtualmente livre de manutenção.

Após a utilização com água de piscina com cloro, a bomba deve ser limpa.

1. Enxague a bomba de jardim em água morna (máx. 35 °C), caso necessário, adicione um produto de limpeza suave (p.ex. detergente para loiça).
2. Elimine os resíduos de acordo com os regulamentos legais em vigor.

6. Eliminação de avarias

Soltar a roda livre:



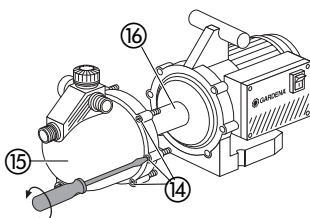
Atenção! Choques eléctricos!
Existe o perigo de lesões corporais devido a electricidade.

➔ **Antes dos trabalhos de eliminação de avarias, desligue a bomba de jardim da rede eléctrica.**

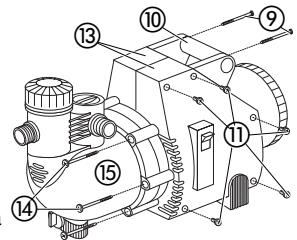
Uma roda livre emperrada devido a impurezas pode ser desemperrada.

➔ Rode o parafuso da roda livre ⑧ com uma chave de fendas. Desta forma, a roda livre emperrada ficará livre.

Limpeza profunda da bomba :



1. Para o art.1429/1432: Desaparafusar os 2 parafusos ⑨ e retirar o manipulô ⑩; desaparafusar os 10 parafusos ⑪ e retirar as partes laterais ⑬.
2. Desaparafusar os 6 parafusos da carcaça ⑭, retirar a tampa da mesma ⑮ e proceder à limpeza do compartimento da roda livre.
3. Segure o parafuso da roda livre ⑧ com uma chave de fendas.
4. Desaperte a roda livre ⑬ com uma chave anelar, retire e limpe-a.
5. Monte a roda livre ⑬ na sequência inversa.



Problema	Causas prováveis	Solução
A bomba funciona mas, a sucção não se efectua.	A bomba não foi enchida com o líquido a bombear.	→ Encher a bomba (veja "4. Utilização").
	O líquido escapa através do tubo com que está conectado ao lado de saída durante a acção de sucção.	1. Encher a bomba de novo (veja "4. Utilização"). 2. Quando iniciar a operação, segure o tubo de pressão aprox. 1 m verticalmente por cima da bomba até que a acção de sucção se inicie.
	Mangueira de sucção com defeito ou rota.	→ Substitua a mangueira de sucção ou sele-a se possível.
	Uma ligação absolutamente resistente ao vácuo é possível utilizando uma mangueira de sucção GARDENA (veja o ponto 8. "Acessórios disponíveis").	
	Parafuso de aperto na tampa de enchimento ① a deixar escapar líquido ②.	→ Aperte o parafuso com uma chave de fendas (não utilize alicates).
	O ar não pode escapar, porque lado de saída está fechado ou existe restos de líquido na mangueira de pressão.	→ Abra todos os possíveis dispositivos de fecho (p.ex. bico de spray) na linha de pressão, ou drene a mangueira de pressão ou desconecte-a durante a acção de sucção.
	O tempo de espera (máx. 7 minutos) não foi cumprido.	→ Ligue a bomba e espere no máx. 7 minutos.
	Filtro de sucção e o stop anti-retorno estão obstruídos.	→ Limpe o filtro ou o stop anti-retorno.
Altura de sucção demasiado elevada.	→ Reduza a altura de sucção.	
Em caso de quaisquer outras dificuldades acerca da acção de sucção, utilize uma mangueira de sucção GARDENA com stop anti-retorno (veja o ponto 8. "Acessórios disponíveis") e encha a bomba de líquido através da tampa de enchimento ② antes de colocar em funcionamento.		
O motor da bomba trabalha, no entanto a capacidade de débito ou a pressão diminui.	O Filtro de sucção na mangueira de pressão está a trabalhar livremente.	→ Reduza o fluxo no lado de saída através da válvula de controle, por ex. art n.º (2)977 da GARDENA.
	O Filtro de sucção ou o stop anti-retorno estão obstruídos.	→ Limpe o filtro ou o stop anti-retorno.
	Fugas no lado da saída.	→ Eliminar as fugas.
	A roda livre está entupida.	→ Desaperte a roda livre e limpe o espaço da roda livre.
A bomba não começa a trabalhar ou de repente pára.	Não tem corrente..	→ Verifique os fusíveis ou as conexões eléctricas.
	O interruptor térmico desligou a bomba devido a sobreaquecimento/sobrecarga.	→ Assegure uma refrigeração / ventilação suficiente e limpe o espaço da roda livre.
	Falha eléctrica.	→ Envie a bomba para um dos centros de serviço GARDENA

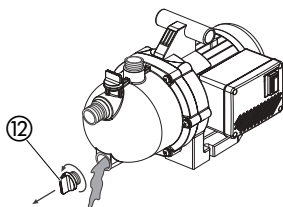
Se o mau funcionamento persistir, ou por qualquer outro problema, por favor contacte um centro de Serviços GARDENA.

7. Colocação fora de serviço

Invernar / Imobilização:

Antes do início do período de geadas, a bomba de jardim deve ser esvaziada.

1. Abra o parafuso de drenagem da água ⑫.
A bomba de jardim é esvaziada.
2. Guarde a bomba de jardim ao abrigo de geadas.



8. Acessórios disponíveis

Mangueira de sucção GARDENA

Resistente ao vácuo e a torções, vendido com a medida de 19 mm (3/4") ou 25 mm (1") de diâmetro sem ligações ou com comprimentos fixos, completas com os acessórios.

Ligações GARDENA

• Art. nº 1723 / 1724

Filtro de sucção com stop anti-retorno GARDENA

Para equipar mangueiras de sucção vendidas a metro.

• Art. nº 1726 / 1727 / 1728

Filtro preliminar GARDENA

Especialmente recomendado para bombear líquidos areosos.

• Art. nº 1731

Interruptor de pressão electrónico GARDENA

Liga e desliga bomba automaticamente, dependendo da corrente pressão de funcionamento.

• Art. nº 1739

Segurança contra funciona- mento em seco GARDENA

Evita os danos causados no caso de falta de líquido.

• Art. nº 1741

Mangueira de aspiração para poços de propulsão

Para ligar a bomba a um poço de propulsão ou a uma canalização (tubo rápido) mantendo uma passagem de ar. Comprimento 0,5 M. Com rosca fêmea de 33,3 mm (G 1) em ambos os lados.

• Art. nº 1729

9. Dados técnicos

Typ	3000/4 Jet (Art. 1422)	4000/4 Jet (Art. 1429)	4000/5 Jet (Art. 1432)
Potência	600 W	800 W	1.000 W
Máx. capacidade débito	3.000 l/h	3.600 l/h	4.000 l/h
Máx. pressão	3,5 bar	4,2 bar	4,9 bar
Máx. débito de cabeça	35 m	42 m	49 m
Máx. altura de sucção	9 m	9 m	9 m
Pressão interna permitida (lado de saída)	6 bar	6 bar	6 bar
Voltagem / Frequência	230 V AC / 50 Hz	230 V AC / 50 Hz	230 V AC / 50 Hz
Peso	6,1 kg	9,5 kg	10,3 kg
Nível de ruído L _{WA} ¹⁾	71 dB (A)	73 dB (A)	76 dB (A)

¹⁾ Método de medição de acordo com a directiva 2000/14/CE

10. Assistência

Garantia

Os trabalhos de assistência executados sob garantia são gratuitos.

A GARDENA garante este produto durante 2 anos (a contar da data de aquisição). Esta garantia cobre essencialmente todos os defeitos do aparelho que se provem ser devido ao material ou falhas de fabrico. Dentro da garantia nós trocaremos ou repararemos o aparelho gratuitamente se as seguintes condições tiverem sido cumpridas:


- O aparelho foi utilizado de uma forma correcta e segundo os conselhos do manual de instruções.
- Nunca o proprietário, nem um terceiro, estranho aos serviços GARDENA, tentou reparar o aparelho.

A roda livre é considerada peça de desgaste e excluída da garantia.

Esta garantia do fabricante não afecta as existentes queixas de garantia contra o agente/vendedor.

Em caso de avaria deverá enviar o aparelho defeituoso, junto com o talão de compra e uma descrição da avaria, para a morada indicada no verso.

D <i>Produkthaftung</i>	<p>Wir weisen ausdrücklich darauf hin, dass wir nach dem Produkthaftungsgesetz nicht für durch unsere Geräte hervorgerufene Schäden einzustehen haben, sofern diese durch unsachgemäße Reparatur verursacht oder bei einem Teileaustausch nicht unsere originale GARDENA Teile oder von uns freigegebene Teile verwendet wurden und die Reparatur nicht vom GARDENA Service oder dem autorisierten Fachmann durchgeführt wird. Entsprechendes gilt für Ergänzungssteile und Zubehör.</p>
GB <i>Product Liability</i>	<p>We expressly point out that, in accordance with the product liability law, we are not liable for any damage caused by our units if it is due to improper repair or if parts exchanged are not original GARDENA parts or parts approved by us, and, if the repairs were not carried out by a GARDENA Service Centre or an authorised specialist. The same applies to spare parts and accessories.</p>
F <i>Responsabilité</i>	<p>Nous vous signalons expressément que GARDENA n'est pas responsable des dommages causés par ses appareils, dans la mesure où ces dommages seraient causés suite à une réparation non conforme, dans la mesure où, lors d'un échange de pièces, les pièces d'origine GARDENA n'auraient pas été utilisées, ou si la réparation n'a pas été effectuée par le Service Après-Vente GARDENA ou l'un des Centres SAV agréés GARDENA. Ceci est également valable pour tout ajout de pièces et d'accessoires autres que ceux préconisés par GARDENA.</p>
NL <i>Productaansprakelijkheid</i>	<p>Wij wijzen er nadrukkelijk op, dat wij op grond van de wet aansprakelijkheid voor producten niet aansprakelijk zijn voor schade ontstaan door onze apparaten, indien deze door onvakkundige reparatie veroorzaakt zijn, of er bij het uitwisselen van onderdelen geen gebruik gemaakt werd van onze originele GARDENA onderdelen of door ons vrijgegeven onderdelen en de reparatie niet door de GARDENA technische dienst of de bevoegde vakman uitgevoerd werd. Ditzelfde geldt voor extra-onderdelen en accessoires.</p>
S <i>Produktansvar</i>	<p>Tillverkaren är inte ansvarig för skada som orsakats av produkten om skadan beror på att produkten har reparerats felaktigt eller om, vid reparation eller utbyte, andra än Original GARDENA reservdelar har använts. Samma sak gäller för kompletteringsdelar och tillbehör.</p>
I <i>Responsabilità del prodotto</i>	<p>Si rende espressamente noto che, conformemente alla legislazione sulla responsabilità del prodotto, non si risponde di danni causati da nostri articoli se originati da riparazioni eseguite non correttamente o da sostituzioni di parti effettuate con materiale non originale GARDENA o comunque da noi non approvato e, in ogni caso, qualora l'intervento non venga eseguito da un centro assistenza GARDENA o da personale specializzato autorizzato. Lo stesso vale per le parti complementari e gli accessori.</p>
E <i>Responsabilidad de productos</i>	<p>Advertimos que conforme a la ley de responsabilidad de productos no nos responsabilizamos de daños causados por nuestros aparatos, siempre y cuando dichos daños hayan sido originados por arreglos o reparaciones indebidas, por recambios con piezas que no sean piezas originales GARDENA o bien piezas no autorizadas por nosotros, así como en aquellos casos en que la reparación no haya sido efectuada por un Servicio Técnico GARDENA o por un técnico autorizado. Lo mismo es aplicable para las piezas complementarias y accesorios.</p>
P <i>Responsabilidade sobre o produto</i>	<p>Queremos salientar que segundo a lei da responsabilidade do fabricante, nós não nos responsabilizaremos por danos causados pelo nosso equipamento, quando estes ocorrerem em decorrência de reparações inadequadas ou da substituição de peças por peças não originais da GARDENA, ou peças não autorizadas. A responsabilidade tornar-se-à nula também depois de reparações realizadas por oficinas não autorizadas pela GARDENA. Esta restrição valerá também para peças adicionais e acessórios.</p>
DK <i>Produktansvar</i>	<p>Vi gør udtrykkeligt opmærksom på at i henhold til produktansvarsloven er vi ikke ansvarlige for skader forårsaget af vores udstyr, hvis det er på grund af uautoriserede reparationer eller hvis dele er skiftet ud og der ikke er anvendt originale GARDENA dele eller dele godkendt af os, eller hvis reparationerne ikke er udført af GARDENA-service eller en autoriseret fagmand. Det samme gælder for ekstra udstyr og tilbehør.</p>

<p>D EU-Konformitätserklärung Maschinenverordnung (9. GSGVO) / EMVG / Niedersp. RL Der Unterzeichnete GARDENA Manufacturing GmbH · Hans-Lorenser-Straße 40 · D-89079 Ulm bestätigt, dass die nachfolgend bezeichneten Geräte in der von uns in Verkehr gebrachten Ausführung die Anforderungen der harmonisierten EU-Richtlinien, EU-Sicherheitsstandards und produktspezifischen Standards erfüllen. Bei einer nicht mit uns abgestimmten Änderung der Geräte verliert diese Erklärung ihre Gültigkeit.</p>	Bezeichnung des Gerätes: Gartenpumpe Description of the unit: Garden pump Désignation du matériel : Pompe de surface pour arrosage Omschrijving van het apparaat: Elektrische pomp Produktbeskrivning: Betvattningspump Descriptione del prodotto: Pompa da giardino Descripción de la mercancía: Bomba para jardín Descrição do aparelho: Bomba de Jardim Beskrivelse af enhederne: Trykpumpe
<p>GB EU Certificate of Conformity The undersigned GARDENA Manufacturing GmbH · Hans-Lorenser-Str. 40 · D-89079 Ulm hereby certifies that, when leaving our factory, the units indicated below are in accordance with the harmonised EU guidelines, EU standards of safety and product specific standards. This certificate becomes void if the units are modified without our approval.</p>	Typ: Art.-Nr.: Type: Art. No.: Type : Référence : Type: 3000/4 Jet Art. nr.: 1422 Type: 4000/4 Jet Art. nr.: 1429 Modello: 4000/5 Jet Art. Nr.: 1432 Tipo: 4000/5 Jet Art. N°: Type: Varenr.:
<p>F Certificat de conformité aux directives européennes Le constructeur, soussigné : GARDENA Manufacturing GmbH · Hans-Lorenser-Str. 40 · D-89079 Ulm déclare qu'à la sortie de ses usines le matériel neuf désigné ci-dessous était conforme aux prescriptions des directives européennes énoncées ci-après et conforme aux règles de sécurité et autres règles qui lui sont applicables dans le cadre de l'Union européenne. Toute modification portée sur ce produit sans l'accord express de GARDENA supprime la validité de ce certificat.</p>	EU-Richtlinien: 98/37/EG EU directives: 89/336/EG Directives européennes : EU-richtlijnen: 73/23/EG EU direktiv: Directive UE: Normative UE: 93/68/EG Directrices da UE: EU Retningslinier: 2000/14/EG
<p>NL EU-overeenstemmingsverklaring Ondergetekende GARDENA Manufacturing GmbH · Hans-Lorenser-Str. 40 · D-89079 Ulm bevestigt, dat de volgende genoemde apparaten in de door ons in de handel gebrachte uitvoering voldoen aan de eis van, en in overeenstemming zijn met de EU-richtlijnen, de EU-veiligheidsstandaard en de voor het product specifieke standaard. Bij een niet met ons afgestemde verandering aan de apparaten verliest deze verklaring haar geldigheid.</p>	Schall-Leistungspegel: gemessen / garantiert Noise level: measured / guaranteed Puissance acoustique : mesurée / garantie Geluidsniveau: gemeten / gegarandeerd Ljudnivå: uppmätt / garanterad Livello rumorosità: testato / garantito Nível sonoro: medido / garantizado Nível de ruído: medido / garantido Lydtrykksniveau: afmålt / garanti
<p>S EU Tillverkarintyg Undertecknad firma GARDENA Manufacturing GmbH · Hans-Lorenser-Straße 40 · D-89079 Ulm intygar härmed att nedan nämnda produkter överensstämmer med EU:s direktiv, EU:s säkerhetsstandard och produktspecifikation. Detta intyg upphör att gälla om produkten ändras utan vårt tillstånd.</p>	
<p>I Dichiarazione di conformità alle norme UE La sottoscritta GARDENA Manufacturing GmbH · Hans-Lorenser-Str. 40 · D-89079 Ulm certifica che il prodotto qui di seguito indicato, nei modelli da noi commercializzati, è conforme alle direttive armonizzate UE nonché agli standard di sicurezza e agli standard specifici di prodotto. Qualunque modifica apportata al prodotto senza nostra specifica autorizzazione invalida la presente dichiarazione.</p>	3000/4 Jet 71 dB (A) / 72 dB (A) 4000/4 Jet 73 dB (A) / 75 dB (A) 4000/5 Jet 76 dB (A) / 79 dB (A)
<p>E Declaración de conformidad de la UE El que suscribe GARDENA Manufacturing GmbH · Hans-Lorenser-Str. 40 · D-89079 Ulm declara que la presente mercancía, objeto de la presente declaración, cumple con todas las normas de la UE, en lo que a normas técnicas, de homologación y de seguridad se refiere. En caso de realizar cualquier modificación en la presente mercancía sin nuestra previa autorización, esta declaración pierde su validez.</p>	Anbringningsår der CE-Kennzeichnung: Year of CE marking: Date d'apposition du marquage CE : Installatiejaar van de CE-aanduiding: 2000 CE-Märkningsår: Anno di rilascio della certificazione CE: Colocación del distintivo CE: Ano de marcação pela CE: CE-Mærkningsår:
<p>P Certificado de conformidade da UE Os abaixo mencionados GARDENA Manufacturing GmbH · Hans-Lorenser-Str. 40 · D-89079 Ulm Por este meio certificam que ao sair da fábrica os aparelhos abaixo mencionados estão de acordo com as diretivas harmonizadas da UE, padrões de segurança e de produtos específicos. Este certificado ficará nulo se as unidades forem modificadas sem a nossa aprovação.</p>	 Thomas Heint Ulm, den 11.06.2002 Ulm, 11.06.2002 Fait à Ulm, le 11.06.2002 Ulm, 11-06-2002 Ulm, 2002.06.11 Ulm, 11.06.2002 Ulm, 11.06.2002 Ulm, 11.06.2002 Ulm, 11.06.2002
<p>DK EU Overensstemmelse certifikat Undertegnede GARDENA Manufacturing GmbH · Hans-Lorenser-Str. 40 · D-89079 Ulm bekræfter hermed, at enheder listet herunder, ved afsendelse fra fabrikken, er i overensstemmelse med harmoniserede EU retningslinier, EU sikkerheds standarder og produkt specifikations standarder. Dette certifikat træder ud af kraft hvis enhederne er ændret uden vor godkendelse.</p>	Technische Leitung Technical Dept. Manager Direction technique Hoofd technische dienst Technical Director Direzione Tecnica Dirección Técnica Director Técnico Teknisk direktør

Pumpen-Kennlinie:

Performance characteristics

Courbes de performance

Prestatiegrafiek

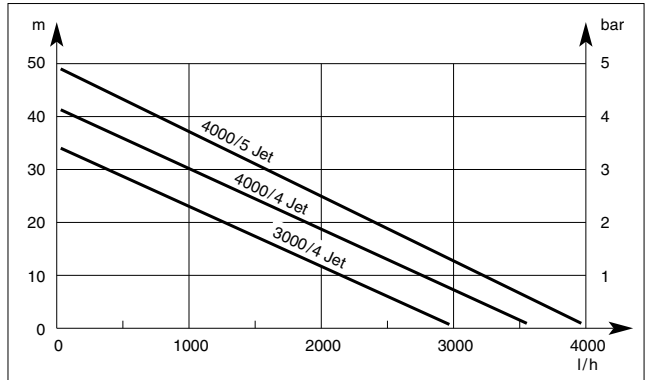
Kapacitetskurva

Curva di rendimento

Curva característica de la bomba

Características de performance

Ydelses karakteristika



- D** Die Leistungsdaten der Pumpenkennlinie sind gemessen bei einer Saughöhe von 0,5 m und unter Verwendung eines 25 mm (1")-Saugschlauchs.
- GB** Technical data of the above performance characteristics is measured at a suction height of 0.5 m using a 25 mm (1") suction hose.
- F** Les performances ont été déterminées avec une hauteur d'aspiration de 0,5 m et en utilisant un tuyau d'aspiration de Æ int. 25 mm.
- NL** De capaciteitsgegevens in de grafiek zijn gemeten bij een aanzuighoogte van 0,5 m en bij gebruik van een 25 mm (1")-aanzuigslang.
- S** Värdena ovan är utmätta på en sughöjd av 0,5 m med 25 mm (1") sugslang.
- I** Le prestazioni indicate nella curva di rendimento presuppongono un'altezza di aspirazione pari a 0,5 m e l'impiego di un tubo da 25 mm (1").
- E** Los datos de rendimiento de la curva característica de la bomba se han medido con una altura de succión de 0,5 m y con una manguera de succión de 25 mm (1").
- P** A informação técnica com as características de performance acima descritas foram medidas com uma altura de sucção de 0,5 m, com uma mangueira de sucção de 25 mm (1").
- DK** Tekniske data for de ovennævnte ydelses karakteristika er målt ved en sugehøjde på 0,5 m og en sugeslange på 25 mm (1").

Bild Nr. Picture No.	Ersatzteil-Nr. Spare Part No.	Bezeichnung	Description
Art.-Nr.1422		Gartenpumpe 3000/4 Jet	Garden Pump 3000/4 Jet
1	1426-00.900.02	Verschluss-Schraube, rot	Locking screw, red
2	1426-00.900.01	O-Ring	O-Ring
3	1422-00.900.01	Schraube 6x45	Screw 6x45
4	1422-00.900.02	Scheibe	Disc
5	1481-00.900.25	O-Ring 21,82x3,53	O-Ring 21,82x3,53
6+5	7860-00.600.01	Verschlusskappe 1", schwarz	Sealing cap 1", black
7	1422-00.900.03	Schraubkappe 1", rot	Screw cap 1", red
8	1422-00.900.04	Pumpendeckel	Pump cap
9	1422-00.900.05	O-Ring	O-Ring
10	1422-00.900.06	Jetdüse	Jet nozzle
11	1422-00.900.07	Spiralgehäuse	Spiral case
12	1422-00.900.08	Turbine 110	Turbine 110
13	1426-00.900.10	Gleitringdichtung	Axial face seal
14	1422-00.900.09	O-Ring 130x4	O-Ring 130x4
15	1426-00.900.11	Gegenring, kpl.	Opposite ring, cpl.
16	1422-00.900.10	Griffteil	Handle part
17	1426-00.900.15	Gummischeibe	Rubber washer
18	1422-00.900.11	Imbusschraube 5x35	Screw 5x35
19		Elektromotor, kpl.	Electric motor, cpl.
20	1422-00.900.12	Lüfter	Ventilator
21	1422-00.900.13	Lüfterabdeckung	Ventilator covering
22	1481-00.900.32	Gummiformdichtung	Rubber from washer
23	1422-00.900.14	Schaltergehäuse, schwarz	Switch cover, black
24	1426-00.900.17	Scheibe	Disc
25	1426-00.900.22	Schraube M5x13	Screw M5x13
26	2180-00.600.43	Klemmscheibe A4-F	Disc A4-F
27	1433-00.900.29	Schraube M4x10	Screw M4x10
28	1422-00.900.15	# Kondensator	Capacitor
29	1428-00.900.04	Kondensatorhalter	Capacitor support
30	1422-00.900.16	Kabeldurchführung	Cable bushing
31	1422-00.900.17	Sicherungsmutter	Lock nut
32	1426-00.900.33	# Netzkabel	Mains lead
33	1428-00.900.07	Kabelzugentlastung	Cable pull relief
34	1426-00.900.26	Schraube 5x20	Screw 5x20
35	1422-00.900.18	Schaltergehäuse-Abdeckung	Switch covering
36	1449-00.900.15	O-Ring	O-Ring
37	1426-00.900.23	# Schalter, kpl.	Switch, cpl.
38		Typschild	Typ plate
	1731-00.901.00	Adapter 1"-1"	Adapter 1"-1"
	1739-00.650.00	Adapter f. E.-Druckschalter	Adapter f. el. Mano.switsch

Achtung! Die mit " # " gekennzeichneten Ersatzteile dürfen ausschließlich von einer Elektrofachkraft nach Vorgabe des Herstellers unter Berücksichtigung der gesetzlichen Vorschriften ersetzt werden.

Warning! Those with " # " of marked spare parts may be replaced exclusively from an electrical specialist to default of the manufacturer with consideration of the laws.

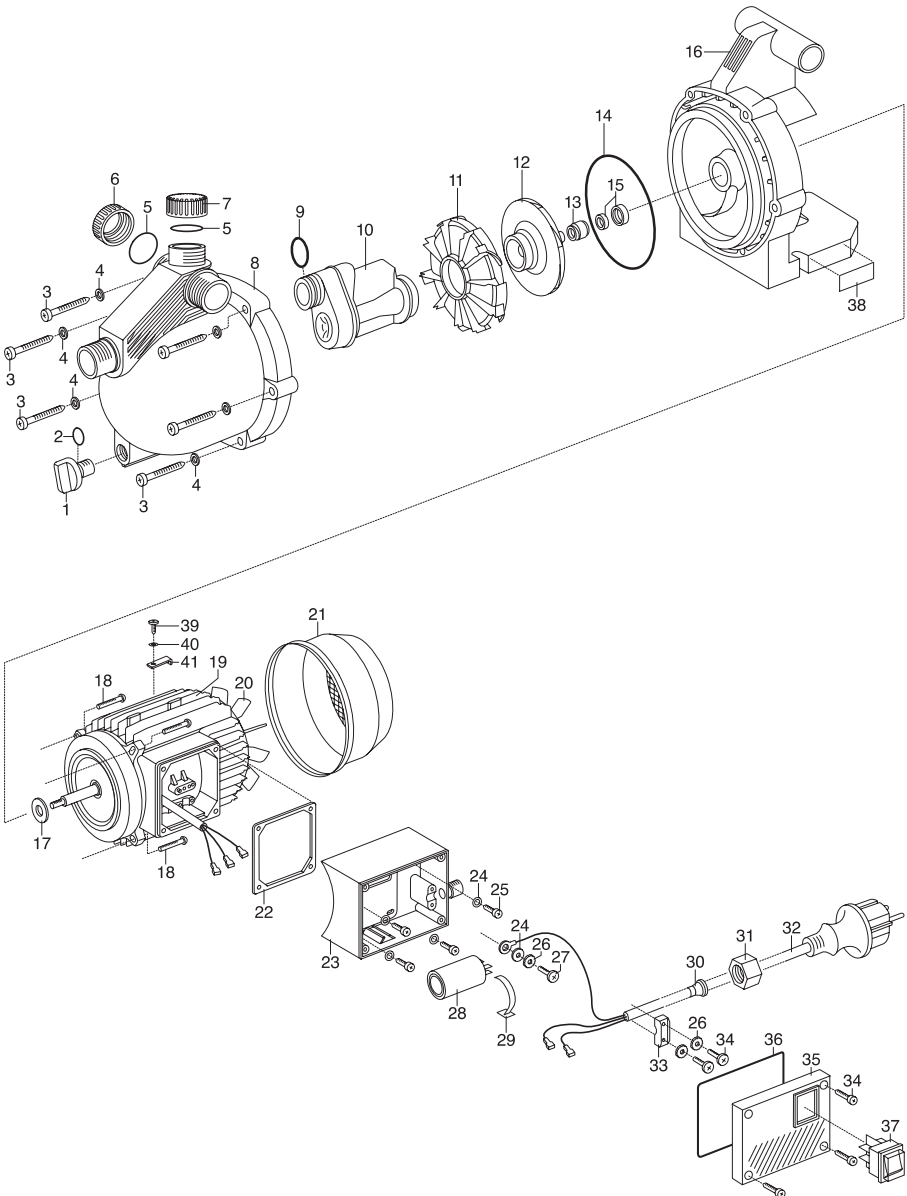
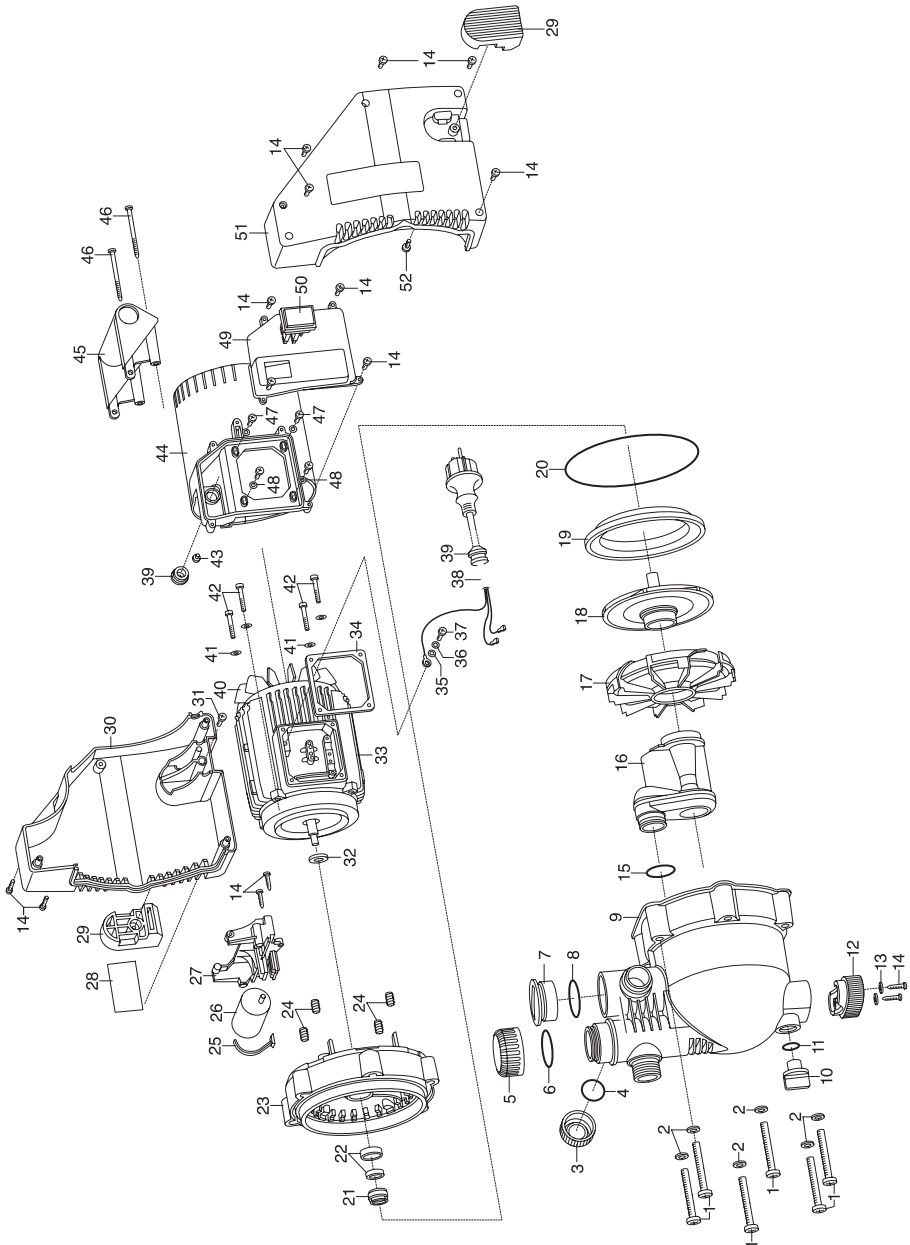


Bild Nr. Picture No.	Ersatzteil-Nr. Spare Part No.	Bezeichnung	Description
Art.-Nr.1429		Gartenpumpe 4000/4 Jet	Garden Pump 4000/4 Jet
1	1426-00.900.03	Schraube M8x65	Screw M8x65
2	1426-00.900.04	Scheibe M8	Disc M8
3+4	7860-00.600.01	Verschlusskappe 1", schwarz	Sealing cap 1", black
5	1429-00.900.01	Schraubkappe 1 1/2", rot	Screw cap 1 1/2", red
6	1469-00.900.04	O-Ring	O-Ring
7	1429-00.900.02	Schraubdeckel 1 1/2", schwarz	Screw cap 1 1/2", black
8	1429-00.900.03	O-Ring 40,86x3,53	O-Ring 40, 86x3,53
9	1429-00.900.04	Pumpendeckel	Pump cap
10	1426-00.900.02	Verschlusssschraube, rot	Locking screw, red
11	1426-00.900.01	O-Ring	O-Ring
12	1481-00.900.01	Puffer vorne, schwarz	Buffer, black
13	1487-00.900.07	Scheibe Inox	Disc Inox
14	1426-00.900.26	Schraube 5x20	Screw 5x20
15	1743-00.900.02	O-Ring 1"	O-Ring 1"
16	1428-00.900.01	Jetdüse	Jet nozzle
17	1426-00.900.08	Spiralgehäuse	Spiral case
18	1429-00.900.05	Turbine 110	Turbine 110
19	1481-00.900.37	Flanschring, schwarz	Flange ring, black
20	1426-00.900.12	O-Ring	O-Ring
21	1426-00.900.10	Gleitringdichtung	Axial face seal
22	1426-00.900.11	Gegenring, kpl.	Opposite ring, cpl.
23	1429-00.900.06	Motorflansch	Motor flange
24	1429-00.900.07	Buchse M5	Bush M5
25	1428-00.900.04	Kondensatorhalter	Capacitor support
26	1429-00.900.08	# Kondensator 12,5	Capacitor 12,5
27	1429-00.900.09	Halterung, schwarz	Fixing device, black
28		Typschild	Typ plate
29	1481-00.900.27	Puffer hinten, schwarz	Buffer back, black
30	1429-00.900.10	Motorgehäuse, rechts, rot	Motor case, right, red
31	1481-00.900.29	Schraube PH-4,2x19	Screw PH-4,2x19
32	1426-00.900.15	Gummischeibe	Rubber washer
33		# Elektromotor	Electric Motor
34	1481-00.900.32	Gummiformdichtung	Rubber form washer
35	1426-00.900.17	Scheibe	Disc
36	2180-00.600.43	Klemmscheibe A4-F	Clamping disc A4-F
37	1433-00.900.29	Schraube M4x10	Screw M4x10
38	1429-00.900.11	# Netzkabel	Mains lead
40	1481-00.900.33	Lüfter	Ventilator
41	370-00.000.10	Tellerfeder	Disk spring
42	1481-00.900.34	Schraube M5x30	Screw M5x30
43	1422-00.900.19	Schraube 4,8x13	Screw 4,8x13
44	1429-00.900.12	Motorgehäuse	Motor case
45	1429-00.900.13	Griffteil	Handle part
46	1469-00.900.12	Schraube 4,7x65	Screw 4,7x65
47	1426-00.900.22	Schraube M5x13	Screw M5x13
48	1426-00.900.17	Scheibe	Disc
49	1429-00.900.14	Schaltergehäuse, schwarz	Switch cover, black
50	1426-00.900.23	Schalter, kpl.	Switch, cpl.
51	1429-00.900.15	Motorgehäuse, links, rot	Motor case, left, red
	1731-00.901.00	Adapter 1"-1"	Adapter 1"-1"
	1739-00.650.00	Adapter f. E-Druckschalter	Adapter f. el. Mano.switsh
Art.-Nr.1432		Gartenpumpe 4000/5 Jet	Garden Pump 4000/5 Jet
16	1432-00.900.01	Jetdüse	Jet nozzle
18	1431-00.900.01	Turbine 120	Turbine 120
26	1432-00.900.02	# Kondensator 16	Capacitor 16
30	1432-00.900.03	Motorgehäuse, rechts, schwarz	Motor case, right, black
49	1432-00.900.04	Schaltergehäuse, schwarz	Switch cover, black
51	1432-00.900.05	Motorgehäuse, links, schwarz	Motor case, left, black
		Alle anderen Teile wie bei Art.1429	All other spare parts see art.1429

Achtung!! Die mit " # " gekennzeichneten Ersatzteile dürfen ausschließlich von einer Elektrofachkraft nach Vorgabe des Herstellers unter Berücksichtigung der gesetzlichen Vorschriften ersetzt werden.

Warning! Those with " # " of marked spare parts may be replaced exclusively from an electrical specialist to default of the manufacturer with consideration of the laws.



Deutschland

GARDENA Kress + Kastner GmbH
GARDENA Service
Hans-Lorenser-Straße 40
D-89079 Ulm
Produktfragen: (0731) 490-123
Reparaturen: (0731) 490-290

Argentina

Argensem S.A.
Venezuela 1075
(1618) El Talar - Buenos Aires

Australia

NYLEX Corporation Ltd.
25-29 Nepean Highway
P.O. Box 68
Mentone, Victoria 3194

Austria

GARDENA Österreich Ges. m.b.H.
Stettnerweg 11-15
2100 Korneuburg

Belgium

MARKT (Belgium) NV/SA
Sterrebeekstraat 163
1930 Zaventem

Brazil

M. Cassab
Av. das Nações Unidas, 20.882
Santo Amaro, CEP 04795-000
São Paulo - S.P.

Bulgaria / България

ДЕНЕКс ООД
Бул. "Г.М.Димитров" 16 ет.4
София 1797

Canada

GARDENA Canada Ltd.
100, Summerlea Road
Brampton, Ontario
Canada L6T 4X3

Chile

Antonio Martinic Y CIA. LTDA.
Gilberto Fuenzalida 185 Loc.
Las Condes - Santiago de Chile

Costa Rica

Compania Exim
Euroiberoamericana S.A.
350 Sur del Automercado
Los Yoses
San Pedro

Cyprus

FARMOKIPIKI LTD
P.O. Box 7098
74, Digeni Akrita Ave.
1641 Nicosia

Czech Republic

GARDENA spol. s.r.o.
Řípská 20a, č.p. 1153
62700 Brno

Denmark

GARDENA Danmark A/S
Naverland 8
2600 Glostrup

Finland

Habitec Oy
Martinkyläntie 52
01720 Vantaa

France

GARDENA France
Service Après-Vente
BP 50080
95948 ROISSY CDG Cedex

Great Britain

GARDENA UK Ltd.
27-28 Brenkley Way
Blezard Business Park
Seaton Burn
Newcastle upon Tyne NE13 6DS

Greece

Agrokip G. Psoadopoulos & Co.
20, Lykourgou str.
Kallithea - Athens

Hungary

GARDENA Magyarország Kft.
Késmárk utca 22
1158 Budapest

Iceland

Heimilistaeki hf
Saetun 8
P.O. Box 5340
125 Reykjavik

Republic of Ireland

Michael McLoughlin & Sons
Hardware Limited
Long Mile Road
Dublin 12

Italy

GARDENA Italia S.p.A.
Via Donizetti 22
20020 Lainate (MI)

Japan

KAKUDAI Mfg. Co. Ltd.
1-4-4, Itachibori Nishi-ku
Osaka 550

Luxembourg

Magasins Jules Neuberger
Grand Rue 30
Case Postale No. 12
Luxembourg 2010

Netherlands

GARDENA Nederland B.V.
Postbus 50176
1305 AD ALMERE
Neth. Antilles
Jonka Enterprises N.V.
Sta. Rosa Weg 196
P.O. Box 8200
Curaçao

New Zealand

NYLEX New Zealand Limited
Private Bag 94001
South Auckland Mail Centre
10 Offenhauser Drive
East Tamaki, Manukau

Norway

GARDENA Norge A/S
Postboks 214
2013 Skjetten

Poland

GARDENA Polska Sp. z o.o.
Szymanów 9d
05-532 Baniocza

Portugal

MARKT (Portugal), Lda.
Recta da Granja do Marquês
Edif. GARDENA
Algueirão
2725-596 Mem Martins

Russia / Россия

АО АМИДА ТТЦ
ул. Мосфильмовская 66
117330 Москва

Singapore

Variware
Holland Road Shopping Centre
227-A 1st Fl., Unit 29
Holland Avenue
Singapore 1027

Slovenia / Croatia

Silk d.o.o. Trgovina
Brodšiče 15
1236 Trzin

South Africa

GARDENA South Africa (Pty.) Ltd.
P.O. Box 11534
Vorna Valley 1686

Spain

ANMI Andreu y Miriam S.A.
Calle Pere IV, 111
08018 Barcelona

Sweden

GARDENA Svenska AB
Box 9003
20039 Malmö

Switzerland

GARDENA Kress + Kastner AG
Bitzberg 1
8184 Bachenbülach

Ukraine / Украина

АОЗТ АЛЬЦЕСТ
ул. Гайдара 50
г. Киев 01033

Turkey

Dost Diş Ticaret Mümessilik A.Ş.
Yeşilbağlar Mah. Başkent
Cad. No. 26
Pendik - İstanbul

USA

GARDENA
3085 Shawnee Drive
Winchester, VA 22604

1422-20.960.06/0031
© GARDENA Manufacturing GmbH
D-89070 Ulm
<http://www.gardena.com>