

Art. 1810

- E** **Manual de instrucciones**  
Programador de riego C 1030 Plus
- 
- P** **Instruções de utilização**  
Computador de rega C 1030 Plus
- 
- D** **Gebrauchsanweisung**  
Bewässerungscomputer C 1030 plus
- 
- GB** **Operating Instructions**  
Water Computer Plus C 1030
- 
- PL** **Instrukcja obsługi**  
Komputer nawadniający C 1030 plus

<b>Contenido</b>	Página
<b>Conteúdo</b>	Página
<b>Inhalt</b>	Seite
<b>Contents</b>	Page
<b>Treść</b>	Strona

**E**

Resumen de las instrucciones para el uso	8
Manual de instrucciones	6 - 22
Garantía	94

**P**

Breves instruções de utilização	25
Instruções de utilização	23 - 40
Garantia	94

**D**

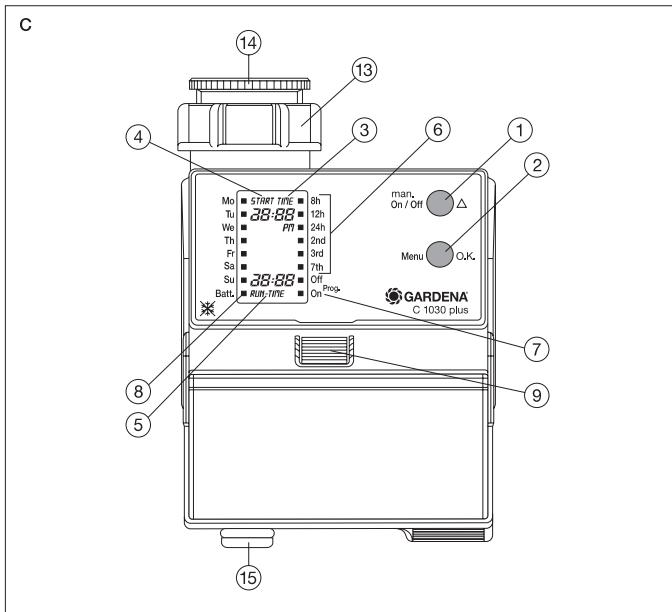
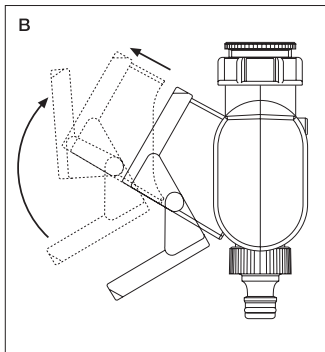
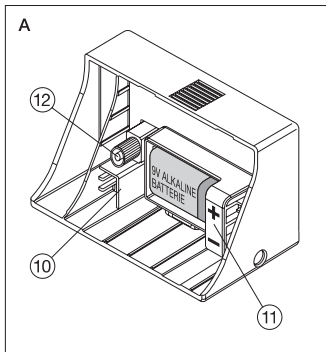
Kurz-Gebrauchsanweisung	43
Gebrauchsanweisung	41 - 58
Garantie	95

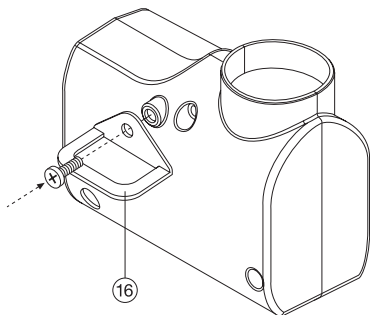
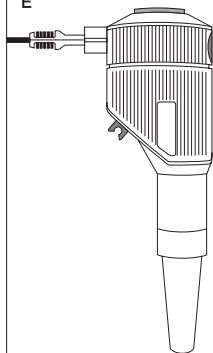
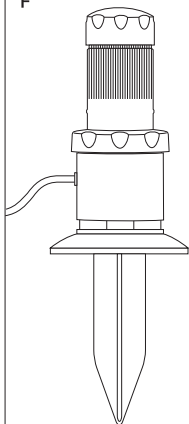
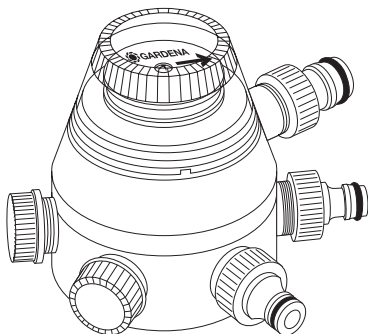
**GB**

Summary of Operating Instructions	61
Operating Instructions	59 - 75
Guarantee	95

**PL**

Skrócona instrukcja użytkowania	78
Instrukcja obsługi	76 - 93
Gwarancja	96




**D****E****F****G**

## Bewässerungscomputer C 1030 plus

### 1. Hinweise zur Gebrauchsanweisung


Bitte lesen Sie die Gebrauchsanweisung sorgfältig und beachten Sie deren Hinweise. Machen Sie sich anhand dieser Gebrauchsanweisung mit dem Gerät, den Stellteilen und dem richtigen Gebrauch sowie den Sicherheitshinweisen des Bewässerungscomputers vertraut.

 **Aus Sicherheitsgründen dürfen Kinder und Jugendliche unter 16 Jahren sowie Personen, die mit dieser Gebrauchsanweisung nicht vertraut sind, den Bewässerungscomputer nicht benutzen.**

**Bewahren Sie diese Gebrauchsanweisung sorgfältig auf.**

### 2. Ordnungsgemäßer Gebrauch

Der GARDENA Bewässerungscomputer C 1030 plus ist für die private Benutzung im Haus- und Hobbygarten für den ausschließlichen Einsatz im Außenbereich zur Steuerung von Regnern und Bewässerungssystemen geeignet und bestimmt.

 **Nicht verwendet werden darf der Bewässerungscomputer im industriellen Einsatz und in Verbindung mit Chemikalien, Lebensmitteln, leicht brennbaren und explosiven Stoffen.**

Die Einhaltung der vom Hersteller beigefügten Gebrauchsanweisung ist Voraussetzung für den ordnungsgemäßen Gebrauch des GARDENA Bewässerungscomputers.

Die Gebrauchsanweisung enthält auch die Betriebs-, Wartungs- und Instandhaltungsbedingungen.

### 3. Technische Daten

Betriebsdruck:	0,5 - 12 bar
Durchflussmedium:	klares Süßwasser
Max. Medientemperatur:	40 °C
Anzahl programmgesteuerter Bewässerungsvorgänge pro Tag:	bis zu 3
Bewässerungsvorgänge pro Woche:	jeden Tag, jeden 2., 3. oder 7. Tag
Bewässerungsdauer pro Programm:	1 Min. bis 7 h 59 Min.
Zu verwendende Batterie:	1 × 9 V Alkali-Mangan (Alkaline) Typ IEC 6LR61
Betriebsdauer der Batterie:	ca. 1 Jahr

### 4. Funktionsweise

Mit Ihrem neuen GARDENA Bewässerungscomputer haben Sie die Möglichkeit, Ihren Garten zu jeder von Ihnen gewünschten Tageszeit bis zu 3mal täglich vollautomatisch zu bewässern, unabhängig davon, ob Sie einen Regner, eine Sprinkler-System-Anlage oder ein Tropfbewässerungssystem zur Bewässerung einsetzen.

Ihr Bewässerungscomputer übernimmt für Sie vollautomatisch die Bewässerung nach Ihrer individuellen Programmwahl. Sie können den frühen Morgen oder den späten Abend, an denen das Wasser am wenigsten verdunstet, zur Bewässerung nutzen, oder Ihren Bewässerungscomputer während des Urlaubes einsetzen.

Sie programmieren auf einfache Weise **Bewässerungsstart, Bewässerungsdauer und Bewässerungstag(e) bzw. -zyklen.**

## 5. Kurz-Gebrauchsanweisung

### 1. Batterie einlegen.

Nur eine 9 V Alkali-Mangan (Alkaline)-Batterie Typ IEC 6LR61 verwenden; Polstellung (+/-) beachten.

### 2. Programmieren

Einzelne Programmschritte nacheinander anwählen mit der Taste **Menu/O.K.**

Programmdateien werden über die Taste **On/Off ▲** geändert.

Die Hauptanzeige (Anzeige der Uhrzeit) erhalten Sie über die Taste **Menu/O.K.**

#### **Eingabe der Uhrzeit bzw. des Wochentags**

- a) Uhrzeit – Stunden
- b) Uhrzeit – Minuten
- c) Wochentag

#### **Eingabe der Bewässerungsdaten**

- a) Startzeit – Stunden
- b) Startzeit – Minuten
- c) Bewässerungsdauer – Stunden
- d) Bewässerungsdauer – Minuten
- e) Bewässerungszyklus

### 3. On/Off-Prog.

**Off:** Bewässerungsprogramm abgeschaltet  
(z. B. während einer Regenperiode)

**On:** Bewässerungsprogramm eingeschaltet (normaler Betrieb)

### 4. Manueller Ein/Aus-Betrieb

Durch Drücken der **On/Off**-Taste öffnet das Ventil, durch nochmaliges Drücken schließt das Ventil.

**Die Öffnungsdauer ist werkseitig auf 30 Minuten voreingestellt und kann nicht verändert werden!**

## 6. Funktionstasten/Display des Bewässerungscomputers

### 6.1 Funktionstasten (Abb. A)

- ① **man On/Off ▲** Zum Verändern der einzelnen Eingabedaten (z. B. Hochzählen von Stunden, Minuten, Tagen, etc.); zum Schnelldurchlauf die Taste gedrückt halten.
- ② **Menu O.K.** Wechsel zum nächsten Programmierschritt bei gleichzeitiger Übernahme und Bestätigung der mit der **On/Off**-Taste eingestellten Daten.

### 6.2 LCD-Anzeige

#### Hinweis:

Im Eingabemodus blinkt die betreffende Anzeige.

#### ③ **TIME (aktuelle Daten: Uhrzeit, Wochentag)**

Stunden-Anzeige	Stunden der aktuellen Uhrzeit
Minuten-Anzeige	Minuten der aktuellen Uhrzeit
Sekunden-Anzeige	Doppelpunkt blinkt nach Eingabe/ Änderung der aktuellen Daten (Stunde/Minute/Wochentag)
Tag-Anzeige (Mo, Tu, etc.)	Anzeige des aktuellen Wochentages (Datum/Uhrzeit)

#### ④ **START TIME (Bewässerungs-Startzeit)**

Stunden-Anzeige	Stunde des Bewässerungsstartes
Minuten-Anzeige	Minute des Bewässerungsstartes
Sekunden-Anzeige	Doppelpunkt blinkt während automatischer Bewässerung

#### ⑤ **RUN TIME (Bewässerungsdauer)**

Stunden-Anzeige	Stunden der Bewässerungsdauer
Minuten-Anzeige	Minuten der Bewässerungsdauer



- ⑥ **Bewässerungszyklen**  
Anzeige der eingestellten Bewässerungszyklen im Programm-Modus: alle 8, 12, 24 Stunden oder jeden 2., 3., 7. Tag.
- ⑦ **On/Off-Prog.** Statusanzeige  
**Off** Keine Bewässerung  
(z. B. während einer Regenperiode).  
**On** Bewässerungsprogramme werden ausgeführt.
- ⑧ **Batt.** Blinkt bei zu geringer Batteriekapazität.  
Batteriewechsel notwendig!

### 6.3 Weitere Funktionsteile

- ⑨ **Entriegelungstaste**  
Zur Entriegelung des Steuerteils.
- ⑩ **Anschluss** Für GARDENA Bodenfeuchtesensor (Art.-Nr. 1187) und GARDENA Regensensor (Art.-Nr. 1189).
- ⑪ **Batteriefach** Zum Einlegen einer 9-V-Batterie auf der Rückseite des Steuerteils.
- ⑫ **Anschlussbuchse**  
Buchse für den Anschluss des Steuerteils.
- ⑬ **Überwurfmutter inkl. Schmutzsieb**  
Zum Anschluss an den Wasserhahn.

### 6.4 Mitgeliefertes Zubehör

- ⑭ **G  $\frac{3}{4}$ -Adapter für Überwurfmutter**  
Zum Anschluss an Wasserhähne mit einem G  $\frac{3}{4}$ -Gewinde.
- ⑮ **GARDENA Hahnstück**  
Passend zu Original GARDENA System-Schlauchstücken.

### 6.5 Option

- ⑯ **Diebstahl-Sicherung**  
Mit spezieller Einweg-Schraube und Schelle; über den GARDENA Service zu beziehen.

## 6.6 Mögliche Anschlussprodukte

Abbildung E GARDENA Bodenfeuchtesensor (Art.-Nr. 1187)

Abbildung F GARDENA Regensensor (Art.-Nr. 1189)

Abbildung G GARDENA Automatischer Wasserverteiler (Art.-Nr. 1198)

## 7. Vorbereitungsmaßnahmen

### 1. Batterie einlegen (Abb. A)

Nur eine 9 V Alkali-Mangan (Alkaline)-Batterie Typ IEC 6LR61 verwenden. **Polstellung (+/-) beachten.**

Bei Erstinbetriebnahme erscheinen nach Einlegen der Batterie für 2 Sek. alle LCD-Symbole (Abb. 1).

Anschließend ist das Gerät eingabebereit (Abb. 2).

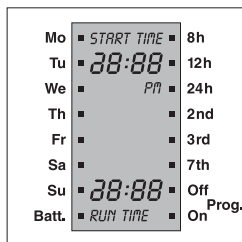


Abb. 1 Alle LCD-Symbole

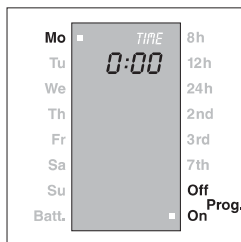


Abb. 2 Gerät zur Eingabe bereit

### 2. Anschluss an den Wasserhahn

Der Bewässerungscomputer ist mit einer Überwurfmutter für Wasserhähne mit **33,3 mm-(G1)**-Gewinde ausgestattet.

#### Adapter für G 3/4-Gewinde (26,5 mm)

Der beiliegende Adapter dient zum Anschluss des Bewässerungscomputers an Wasserhähne mit einem G 3/4-Gewinde (26,5 mm).

In diesem Falle schrauben Sie zunächst **den Adapter an den Wasserhahn** und danach den Bewässerungscomputer auf den Adapter.


#### Achtung:

**Von Hand verschrauben und anziehen. Keine Zange verwenden!**

### 3. Neue Batterie auf Funktionstüchtigkeit prüfen

Zur Überprüfung der neuen Batterie wählen Sie bei geöffnetem Wasserhahn an dem Bewässerungscomputer zunächst die Funktion **On** (Ventil

öffnet) und kurz darauf **Off** (Ventil schließt). Bei zu geringer Batteriekapazität ertönt ein Intervall-Warnton.

 **Damit das dabei ausfließende Wasser keinen Schaden anrichten kann, sollten Sie für eine gezielte Ableitung am Computerausgang sorgen (Schlauch anschließen, Eimer unterstellen, etc.)**

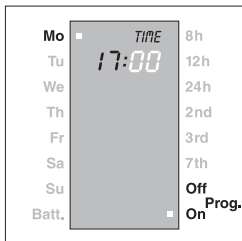
Ertönt kein Piepton und bleibt die Anzeige des Batteriezeichens aus, ist die Batterie funktionstüchtig – Ihr Gerät ist nun betriebsbereit.

## 8. Programmierung

**Wichtiger Hinweis:** Zur Programmierung kann das Steuerteil über die Entriegelungstaste  gemäß Darstellung in Abb. B vom Gehäuse abgenommen und die Programmierung mobil, z. B. unabhängig vom Standort des Wasserhahns, vorgenommen werden.

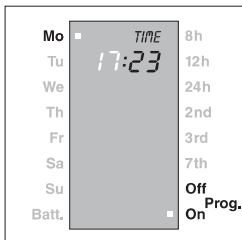
### 8.1 Eingabe der aktuellen Daten (Uhrzeit/Tag)

1. **Menu/O.K.** drücken.  
Die Stundenanzeige (**TIME**) blinkt.
2. Mit der Taste **On/Off ▲** die Uhrzeit-Stunden eingeben, z. B. **17:00** Uhr.
3. **Menu/O.K.** zum Weiterschalten auf Minuteneingabe.

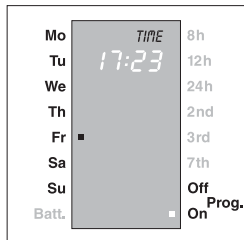


Einstellbereich: 0 - 23

4. Mit **On/Off ▲** Uhrzeit-Minuten wählen, z.B. **23**;  
mit **Menu/O.K.** weiterschalten auf Wochentag.  
Nach Montag (**Mo**) folgt Dienstag (**Tu**), etc.

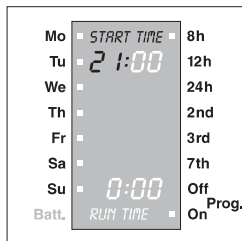


- Mit **On/Off ▲** Wochentag wählen, z. B. **Fr** für Freitag.
- Mit **Menu/O.K.** Eingabe bestätigen und weiter zu **START TIME** Stunden.



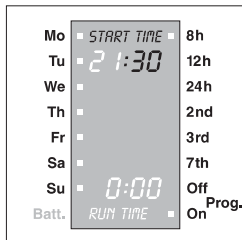
## 8.2 Bewässerungsdaten eingeben (Startzeit, Dauer, Tage)

- Mit **On/Off ▲** Startzeit-Stunde wählen (**START TIME**), z. B. **21**.  
Mit **Menu/O.K.** Eingabe bestätigen und weiter zu Startzeit-Minuten (**START TIME**).



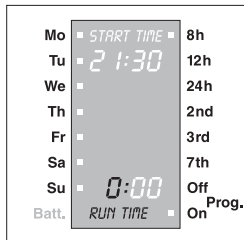
Einstellbereich: 0 - 23

- Mit **On/Off ▲** Startzeit-Minuten wählen, z. B. **30**.  
Mit **Menu/O.K.** Eingabe bestätigen und weiter zur Bewässerungsdauer (Stunde).



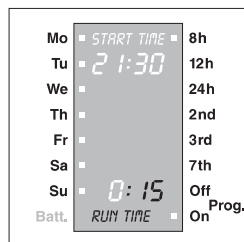
Einstellbereich: 00 - 59

3. Mit **On/Off ▲** Bewässerungsdauer (**RUN TIME**)-Stunden eingeben, z. B. **0** Stunden.  
Mit **Menu/O.K.** Eingabe bestätigen und weiter zur Bewässerungsdauer (Minuten).



Einstellbereich: 0 - 7

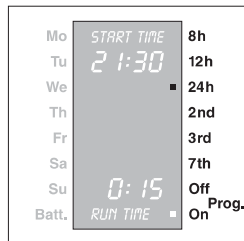
4. Mit **On/Off ▲** Bewässerungsdauer-Minuten eingeben, z. B. **15** Minuten.  
Mit **Menu/O.K.** Eingabe bestätigen und weiter zum Bewässerungszyklus.



Einstellbereich: 00 - 59  
Die maximal einstellbare Bewässerungsdauer ist 7:59 h.

### 8.3 Bewässerungszyklen einstellen

1. Mit **On/Off ▲** Bewässerungszyklen eingeben, z. B. Bewässerung alle 24 Stunden (**24 h**).
2. Mit **Menu/O.K.** Eingabe bestätigen und weiter auf **On/Off-Prog.**



Bewässerung alle 8, 12, 24 Stunden (8h, 12h, 24h), bzw. jeden 2., 3. oder 7. Tag (2nd, 3rd, 7th) einstellbar.

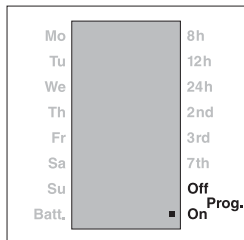
## 8.4 On/Off-Prog.

Über **On/Off-Prog.** kann das Bewässerungsprogramm aktiviert bzw. inaktiviert werden.

1. **On/Off ▲** Stellung wählen:

**Off** = Bewässerung wird außer Kraft gesetzt,  
z. B. während Regenperiode.

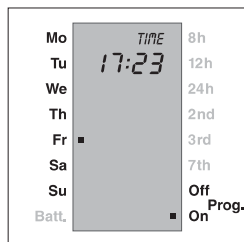
**On** = Bewässerungsprogramme werden ausgeführt.



2. Mit **Menu/O.K.** Eingabebestätigung und weiter zur Normal-Anzeige.

Die Programmierung ist beendet.

Anzeigezustand nach Programmierung:  
Doppelpunkt blinkt; Uhr läuft.



Doppel-Piepton ertönt.

**Hinweise:** An jeder beliebigen Stelle im Programmierablauf kann mit Hilfe der Taste **Menu/O.K.** die nächste Programmebene (aktuelle Daten, Bewässerungsdaten, On/Off-Prog., Normalanzeige) gewählt werden. Gleichzeitig werden dabei die eingestellten Daten übernommen.

Erfolgt während der Programmierung länger als 60 Sek. keine Eingabe, wird der Programmiermodus automatisch verlassen und die LCD zeigt die aktuelle Uhrzeit an (Normalanzeige).

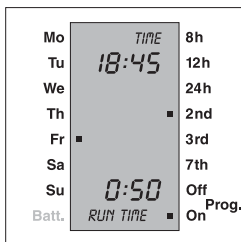
Die Programmierung des Bewässerungscomputers ist nun abgeschlossen, d. h. das eingebaute Ventil öffnet/schließt vollautomatisch und bewässert somit zu den programmierten Zeitpunkten.

## 8.5 Anzeige während einer automatischen Bewässerung

### Beispiel:

- Es ist Freitag (**Fr**) 18:45 Uhr, Bewässerung erfolgt jeden 2. Tag (**2nd**).
- **On/Off-Prog.** auf **On** (Bewässerung erwünscht).
- Ausstehende Bewässerungszeit (RUN TIME) ist 50 Min.
- Doppelpunkte bei Uhrzeit und RUN TIME blinken.
- Uhr läuft.
- RUN TIME läuft ab (zählt abwärts).

(Abb.: Anzeige während automatischer Bewässerung)



Nach Ablauf der RUN TIME-Anzeige wieder im Normalbetrieb.

Ein programmgesteuertes Öffnen des Ventils kann durch Drücken der **On/Off-Taste** ① jederzeit vorzeitig geschlossen werden, ohne die Programmdatei (Startzeit, Bewässerungsdauer und Bewässerungstage) zu beeinflussen.

## 9. Programm lesen/ändern

Zur Kontrolle der eingegebenen Daten können durch wiederholtes Drücken der **Menu/O.K.**-Taste die Programmebenen durchlaufen, die Programmschritte nacheinander angewählt und überprüft werden.

Zum Ändern von Bewässerungsprogrammen verfahren Sie wie unter „Programmierung“ beschrieben ist.

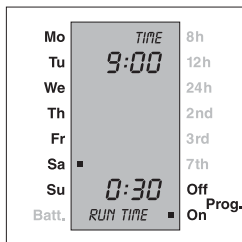
## 10. Manueller, programmunabhängiger Ein/Aus-Betrieb (man On/Off)

Unabhängig von den programmierten Bewässerungs-Zeitpunkten, können Sie vor und nach der Eingabe der Daten durch Drücken der **man On/Off-Taste** ① den Bewässerungscomputer manuell bedienen.

Durch einmaligen Tastendruck öffnen Sie den Wasserdurchfluss. Eine nochmalige Betätigung der **man On/Off-Taste** schließt das Ventil wieder.

Erfolgt kein manuelles Schließsignal, wird die Bewässerung aus Sicherheitsgründen nach 30 Minuten automatisch beendet. Die verbleibende Bewässerungszeit (RUN TIME) wird angezeigt.

Wurde das Ventil manuell geöffnet und ein programmierter Bewässerungsstart überschneidet sich mit der manuellen Öffnungsdauer, so wird der programmierte Bewässerungsstart unterdrückt.



## 11. Batterie

### 11.1 Zustandsanzeige

Wird eine **bestimmte Batteriespannung** unterschritten, erscheint die Anzeige **Batt.** ⑧. Einmal gestartete manuelle Bewässerungen können auch bei zu geringer Batteriekapazität wieder beendet werden (**Off**), programmierte Bewässerungszeiten werden jedoch nicht mehr ausgeführt. Selbst bei **zu geringer Batteriekapazität** wird ein geöffnetes Ventil wieder geschlossen.

Die Batteriespannung wird **während des Öffnungsimpulses** geprüft. Somit können Sie die Batterie zu **jeder Zeit auf ihre Funktionstüchtigkeit prüfen**. Hierzu drücken Sie einfach die **man On/Off-Taste** ①. Wird das Ventil geöffnet und die Anzeige **Batt.** unterbleibt, ist die Batterie funktionsfähig.

### 11.2 Batteriewechsel

Bei einem **Batteriewechsel innerhalb 100 Sekunden** bleiben die eingegebenen Daten gespeichert (**Programmerhaltung**). Bei Batterieentnahme erlischt die Anzeige und für die Dauer des Wechsels werden keine Programme ausgeführt. Nach dem Batteriewechsel empfiehlt es sich, eine Datenkontrolle, wie sie unter Punkt „**Programm lesen/verändern**“ beschrieben ist, durchzuführen.

Erfolgt der Wechsel nicht innerhalb von 100 Sekunden, oder war die Batteriekapazität bereits so gering, dass kein Öffnungsimpuls mehr ausgeführt wurde, erfolgt ein **RESET** (alle Programmdateien werden gelöscht). Der Bewässerungscomputer muss neu programmiert werden. Das zuvor angezeigte aktuelle Datum / die Uhrzeit bleiben innerhalb der angegebenen Zeitdauer erhalten.

**Wichtig für Deutschland!** Geben Sie die verbrauchte Batterie an eine der Verkaufsstellen zurück oder entsorgen Sie die Batterie über Ihre kommunale Entsorgungsstelle. Die Batterie **nur im entladenen** Zustand entsorgen.



## 12. Sicherheits- und Benutzungshinweise



Aus Gründen der Funktionssicherheit darf nur eine 9 V Alkali-Mangan-Batterie (Alkaline) Typ IEC 6LR61 verwendet werden.

- Die Mindestwasserabgabemenge für eine sichere Schaltfunktion des Bewässerungscomputers beträgt 20 - 30 l/h.  
Z. B. zur Steuerung des Micro-Drip-Systems werden mind. 10 Stück 2-Liter-Tropfer benötigt.
- Um bei längerer Abwesenheit einen Ausfall des Bewässerungscomputers durch eine schwache Batterie zu verhindern, ist die Batterie zum gegebenen Zeitpunkt auszutauschen. Entscheidend hierfür ist die bisherige Betriebsdauer der Batterie und die voraussichtliche Zeitdauer der Abwesenheit, die in der Summe nicht länger als ein Jahr sein darf.
- Die Funktionssicherheit des Bewässerungscomputers ist abhängig von der Funktionstauglichkeit der Batterie. Die Betriebsdauer von ca. 1 Jahr wird nur erreicht, wenn die neue Alkali-Mangan-Batterie eine Nennspannung von mindestens 9 V aufweist. Lassen Sie die Batterie vor dem Kauf prüfen.
- Der Bewässerungscomputer darf nur senkrecht mit der Überwurfmutter nach oben montiert werden, um ein Eindringen von Wasser in das Batteriefach zu verhindern.
- Programmieren Sie den Bewässerungscomputer bei geschlossenem Wasserhahn. So verhindern Sie ungewolltes Nasswerden beim Ausprobieren der manuellen Ein/Aus-Funktion (man On/Off). Zur Programmierung können Sie das Steuerteil vom Gehäuse abnehmen.
- Das Steuerteil muss während des Betriebs auf dem Bewässerungscomputer aufgesteckt sein.
- Den Bewässerungscomputer nur im Außenbereich verwenden. Achtung! Der Bewässerungscomputer ist für den Betrieb in Innenräumen nicht zugelassen.
- Vor Einbruch der Frostperiode ist der Bewässerungscomputer frostsicher und trocken zu lagern.
- Die beiliegende Abdeckung dient als Schutz für das Bedien-Display. Um das Bedien-Display vor Witterungseinflüssen zu schützen, ist die Abdeckung nach Beendigung der Dateneingabe hochzuklappen (Abb. B). Kleben Sie die beiliegende Programmierhilfe auf die Innenseite der Display-Abdeckung.

- Bei hohen Temperaturen (über 60 °C am Display) kann es vorkommen, dass die LCD-Anzeige erlischt; dies hat keinerlei Auswirkungen auf den Programmablauf. Nach Abkühlung erscheint die LCD-Anzeige wieder.
- Die Temperatur des durchfließenden Wassers darf max. 40 °C betragen.
- Der Mindestbetriebsdruck beträgt 0,5 bar, der maximale Betriebsdruck 12 bar.
- Schmutzsieb in Überwurfmutter ⑬ regelmäßig kontrollieren und bei Bedarf reinigen.
- Zugbelastungen vermeiden.  
Nicht am angeschlossenen Schlauch ziehen.
- Nur klares Süßwasser verwenden.

## 13. Optionen

### 13.1 Diebstahl-Sicherung (Abb. D)

Um Ihren Bewässerungscomputer gegen Diebstahl zu sichern, können Sie die GARDENA Diebstahlsicherung ⑯ (1815-00.791.00) beim GARDENA Service beziehen. Die Schelle dieser Diebstahl-Sicherung ist an der Rückseite des Gerätes zu befestigen. Beachten Sie, dass die beige packte Schraube nach einmaligem Einschrauben nicht mehr gelöst werden kann. Die Schelle kann z. B. zur Fixierung einer Kette genutzt werden.

### 13.2 GARDENA Bodenfeuchtesensor (Abb. E)

Mit dem GARDENA Bodenfeuchtesensor (Art.-Nr. 1187) besteht die Möglichkeit, die Bewässerung zusätzlich unter Berücksichtigung der Bodenfeuchtigkeit zu steuern.

#### Montage

Der Bodenfeuchtesensor wird an die Anschlussbuchse ⑩ auf der Rückseite des Steuerteils angeschlossen (Abb. A).

#### Funktionsweise

Meldet der angeschlossene Bodenfeuchtesensor ausreichend Feuchtigkeit, dann wird der jeweilige Bewässerungsvorgang abgebrochen, bzw. nicht in Gang gesetzt.

#### Hinweis:

Die manuelle Bewässerung (**man On/Off**) ist davon unabhängig gegeben.

### 13.3 GARDENA Regensensor (Abb. F)

Alternativ kann der GARDENA Regensensor (Art.-Nr. 1189) angeschlossen werden. Es besteht dann die Möglichkeit, die Bewässerung zusätzlich in Abhängigkeit zum natürlichen Niederschlag zu steuern.

#### Montage

Der Regensensor wird an die Anschlussbuchse ⑩ auf der Rückseite des Steuerteils angeschlossen (Abb. A).

#### Funktionsweise

Meldet der angeschlossene Regensensor eine entsprechende Regenmenge, dann wird der jeweilige Bewässerungsvorgang abgebrochen, bzw. nicht in Gang gesetzt.

#### Hinweis:

Die manuelle Bewässerung (**man On/Off**) ist davon unabhängig gegeben.

### 13.4 GARDENA Automatischer Wasserverteiler (Abb. G)

Durch Anschluss des Automatischen Wasserverteilers (Art.-Nr. 1198) können mit dem Bewässerungscomputer C 1030 plus bis zu 6 Bewässerungsstränge angesteuert werden.

Jeder Ausgang kann jeden 2. Tag bewässert werden. Somit können 3 Ausgänge jeden Tag in einem Abstand von 8 Stunden bewässert werden.

Ideal bei nicht ausreichender Wassermenge oder bei unterschiedlichem Wasserbedarf einzelner Pflanzbereiche. Erlaubt den aufeinanderfolgenden Betrieb aller Bewässerungsstränge.

## 14. Störungen

Störung	Mögliche Ursache	Abhilfe
Keine Display-Anzeige.	Batterie falsch eingelegt.	Polstellung beachten (+/-).
	Batterie leer.	Neue <b>Alkaline-Batterie</b> einsetzen und durch Drücken der <b>On</b> -Taste prüfen.
	Temperatur am Display ist höher als 60 °C.	Anzeige erscheint nach Temperaturabsenkung, Funktionsprüfung durch <b>On/Off</b> .

<b>Störung</b>	<b>Mögliche Ursache</b>	<b>Abhilfe</b>
<b>Eingabe der Bewässerungsdaten (Startzeit, Dauer, Tage) nicht möglich.</b>	Aktuelle Daten (Stunden, Minuten, Tag) nicht vollständig eingegeben.	Aktuelle Daten einstellen.
<b>Manuelle Öffnung über On/Off-Taste nicht möglich.</b>	Schwache Batterie, <b>Batt.</b> -Anzeige erscheint.	Neue <b>Alkaline-Batterie</b> einsetzen.
	Wasserhahn geschlossen.	Wasserhahn öffnen.
<b>Bewässerung wird nicht ausgeführt.</b>	Batteriekapazität zu gering. <b>Batt.</b> -Anzeige erscheint.	Neue <b>Alkaline-Batterie</b> einsetzen.
	Bewässerungsdaten (Startzeit/Dauer/Tage) nicht vollständig eingegeben.	Prüfen und ggf. Daten vervollständigen.
	<b>On/Off-Prog.</b> aktiv – Markierung auf <b>Off</b> .	Programme reaktivieren: Markierung auf <b>On</b> umstellen (siehe „ <b>On/Off-Prog.</b> “).
	Dateneingabe/-änderung während des Startimpulses oder unmittelbar davor.	Dateneingabe/-änderung außerhalb der gesetzten Startzeiten.
	Ventil war im geöffneten Zustand durch Manuell-On, Programm wird unterdrückt.	Eventuelle Programmüberschneidungen vermeiden.
	Wasserhahn geschlossen.	Wasserhahn öffnen.
	Bodenfeuchte-/Regensensor meldet ausreichend Feuchtigkeit.	Bei Trockenheit Einstellung/Standort des Bodenfeuchte-/Regensensors überprüfen.

Störung	Mögliche Ursache	Abhilfe
<b>Batterie nach kurzer Funktionsdauer verbraucht.</b>	<b>Keine</b> Alkaline-Batterie.	<b>Alkaline-Batterie</b> verwenden.
<b>Undefinierte LCD-Anzeige nach Batteriewechsel.</b>	Batteriewechsel erfolgte nicht innerhalb 100 Sekunden oder Batterie war bereits so schwach, dass kein Öffnungsimpuls mehr ausgeführt wurde.	Durchführung eines RESET durch gleichzeitiges Drücken der Tasten <b>▲</b> und <b>O.K.</b> Daten-Neueingabe wie beschrieben.

Können Sie eine Störung nicht beheben, wenden Sie sich bitte an eine der GARDENA Servicestellen.

#### Entsorgung (nach RL2002/96/EG)



Gerät darf nicht dem normalen Hausmüll beigefügt werden, sondern muss fachgerecht entsorgt werden.  
Wichtig für Deutschland: Gerät über Ihre kommunale Entsorgungsstelle entsorgen.

#### Ihre direkte Verbindung zum Service in

#### **D** Deutschland

##### Reklamationen / Reparaturen



GARDENA  
Manufacturing GmbH  
Technischer Service  
Hans-Lorenser-Str. 40  
D-89079 Ulm



(07 31) 4 90 - 290  
Technische Störungen /  
Reklamationen



(07 31) 4 90 - 389



(07 31) 4 90 - 300  
Reparaturen  
und Antworten auf  
Kostenvoranschläge



(07 31) 4 90 - 307



service@gardena.com

##### Produktberatung / Ersatzteilbestellung



GARDENA  
Manufacturing GmbH  
Service Center  
Hans-Lorenser-Str. 40  
D-89079 Ulm



(07 31) 4 90 -246  
Ersatzteilbestellungen /  
Allgem. Produktberatung  
(07 31) 4 90 -249



(07 31) 4 90 -249



service@gardena.com

**www.gardena.de/service**

##### Abhol-Service



(0 18 03) 30 81 00 oder  
(0 18 03) 00 16 89

**Ihre direkte Verbindung zum Service in**

**A Österreich** ☎ 0 22 62/74 54 50

**CH Schweiz** ☎ 01/8602666

**Unsere Kunden in Österreich und in der Schweiz wenden sich bitte an ihre Servicestelle (Anschrift siehe Umschlagseite).**

### **Produkthaftung**

**Wir weisen ausdrücklich darauf hin, dass wir nach dem Produkthaftungsgesetz nicht für durch unsere Geräte hervorgerufene Schäden einzustehen haben, sofern diese durch unsachgemäße Reparatur verursacht oder bei einem Teileaustausch nicht unsere Original-GARDENA-Teile oder von uns freigegebene Teile verwendet werden und die Reparatur nicht vom GARDENA Service oder dem autorisierten Fachmann durchgeführt wird. Entsprechendes gilt für Ergänzungsstücke und Zubehör.**

## **EU-Konformitätserklärung**

### **EMVG**

Der Unterzeichnete,

GARDENA Manufacturing GmbH, Hans-Lorenser-Str. 40, D-89079 Ulm,

bestätigt, dass das nachfolgend bezeichnete Gerät in der von uns in Verkehr gebrachten Ausführung die Anforderungen der harmonisierten EU-Richtlinien, EU-Sicherheitsstandards und produktspezifischen Standards erfüllt.

Bei einer nicht mit uns abgestimmten Änderung des Gerätes verliert diese Erklärung ihre Gültigkeit.

**Bezeichnung des Gerätes:**

Bewässerungscomputer

**Anbringungsjahr der**

**CE-Kennzeichnung: 1998**

**Typ:** C 1030 plus

**Art.-Nr.:** 1810

Ulm, den 17.07.1998

**EU-Richtlinien:**

Elektromagn. Verträglichkeit

89/336/EG

Richtlinie 93/68/EG



Thomas Heini  
Technische Leitung

**D**

## Garantie

GARDENA gewährt für dieses Produkt 2 Jahre Garantie (ab Kaufdatum). Diese Garantieleistung bezieht sich auf alle wesentlichen Mängel des Gerätes, die nachweislich auf Material- oder Fabrikationsfehler zurückzuführen sind. Sie erfolgt durch die Ersatzlieferung eines einwandfreien Gerätes oder durch die kostenlose Reparatur des eingesandten Gerätes nach unserer Wahl, wenn folgende Voraussetzungen gewährleistet sind:

- Das Gerät wurde sachgemäß und laut den Empfehlungen in der Gebrauchsanweisung behandelt.
- Es wurde weder vom Käufer noch von einem Dritten versucht, das Gerät zu reparieren.

Defekte am Bewässerungscomputer durch falsch eingelegte oder ausgelaufene Batterien sind von der Garantie ausgeschlossen.

Diese Hersteller-Garantie berührt die gegenüber dem Händler/Verkäufer bestehenden Gewährleistungsansprüche nicht.

Im Servicefall schicken Sie bitte das defekte Gerät zusammen mit einer Kopie des Kaufbelegs und einer Fehlerbeschreibung per Abhol-Service (nur in Deutschland) oder frankiert an die auf der Rückseite angegebene Serviceadresse. Nach erfolgter Reparatur senden wir das Gerät frei an Sie zurück.

**GB**

## Guarantee

GARDENA guarantees this product for 2 years (from date of purchase). This guarantee covers all serious defects of the unit that can be proved to be material or manufacturing faults. Under warranty we will either replace the unit or repair it free of charge if the following conditions apply:

- The unit must have been handled properly and in keeping with the requirements of the operating instructions.
- Neither the purchaser or a non-authorised third party have attempted to repair the unit.

Defects in the Water Computer attributable to batteries which have been incorrectly installed or are leaking are excluded from the warranty provisions.

This manufacturer's guarantee does not affect the user's existing warranty claims against the dealer/seller.

If covered under warranty, please contact our Customer Service or return the defective unit together with a short description of the problem and a copy of the receipt directly to one of the GARDENA Service Centres listed on the back of this leaflet.

**Deutschland / Germany**

GARDENA  
Manufacturing GmbH  
Service Center  
Hans-Lorenser-Straße 40  
D-89079 Ulm  
Produktfragen:  
(+49) 7 31 490-123  
Reparaturen:  
(+49) 7 31 490-290  
service@gardena.com

**Argentina**

Argensem® S.A.  
Calle Colonia Japonesa s/n  
(1625) Loma Verde  
Escobar, Buenos Aires  
Phone: (+54) 34 88 49 40 40  
info@argensem.com.ar

**Australia**

Nylex Consumer Products  
50-70 Stanley Drive  
Somerton, Victoria, 3062  
Phone: (+61) 395 81 05 34  
Mail: nylex.spareparts@  
nylex.com.au

**Austria / Österreich**

GARDENA  
Österreich Ges.m.b.H.  
Stettnerweg 11-15  
2100 Korneuburg  
Tel.: (+43) 22 62 7 45 45 36  
kundendienst@gardena.at

**Belgium**

GARDENA Belgium NV/SA  
Sterrebeekstraat 163  
1930 Zaventem  
Phone: (+32) 2 720 92 12  
Mail: info@gardena.be

**Brazil**

Palash Comércio e  
Importação Ltda.  
Rua Helena, 285 cjto 12  
Vila Olímpia - 04552-050  
São Paulo  
Phone: (+55) 11 30 45 33 00  
eduardo@palash.com.br

**Bulgaria**

DENEX LTD.  
2 Luis Ahalier Str. - 7th floor  
Sofia 1404  
Phone: (+359) 2 958 18 21  
office@denex-bg.com

**Canada**

GARDENA Canada Ltd.  
100 Summerlea Road  
Brampton, Ontario  
Canada L6T 4X3  
Phone: (+1) 905 792 93 30  
info@gardenacanada.com

**Chile**

Antonio Martinic y Cia Ltda.  
Cassillas 272  
Centro de Cassillas  
Santiago de Chile  
Phone: (+56) 2 20 10 708  
garfar\_cl@yahoo.com

**Costa Rica**

Compania Exim  
Euroberoamericana S.A.  
Los Colegios, Moravia,  
200 metros al Sur del Colegio  
Saint Francis - San José  
Phone: (+506) 223 20 75  
exim\_euro@racsa.co.cr

**Croatia**

KLIS d.o.o.  
Stancecva 79  
10419 Vukovina  
Phone: (+385) 1 622 777 0  
klis@zg.hinet.hr

**Cyprus**

FARMOKIPIKI LTD  
P.O. Box 7098  
74, Digeni Akrita Ave.  
CY-1641 Nicosia  
Phone: (+357) 22 75 47 62  
condam@spidernet.com.cy

**Czech Republic**

GARDENA spol. s r.o.  
Řípská 20a, č.p. 1153  
627 00 Brno  
Phone: (+420) 800 100 425  
gardena@gardenabrno.cz

**Denmark**

GARDENA Norden AB  
Salgsafdeling Danmark  
Box 9003  
S-200 39 Malmö  
Info@gardena.dk

**Finland**

Habitec Oy  
Martinkyläntie 52  
01720 Vantaa

**France**

GARDENA  
PARIS NORD 2  
69, rue de la Belle Etoile  
BP 57080  
ROISSY EN FRANCE  
95948 ROISSY CDG CEDEX  
Tél. (+33) 0826 101 455  
service.consommateurs@  
gardena.fr

**Great Britain**

GARDENA UK Ltd.  
27-28 Brenkley Way  
Bleazard Business Park  
Seaton Burn  
Newcastle upon Tyne  
NE13 6DS  
info@gardena.co.uk

**Greece**

Agrokip  
G. Psomadopoulos & Co.  
33 A, Ifestou str. –  
Industrial Area  
194 00 Koropi, Athens  
Phone: (+30) 210 6620225  
agrokip@otenet.gr  
www.agrokip.gr

**Hungary**

GARDENA  
Magyarország Kft.  
Késmárk utca 22  
1158 Budapest  
Phone: (+36) 80 20 40 33  
gardena@gardena.hu

**Iceland**

Heimilistaeki hf  
Saetun 8  
P.O. Box 5340  
125 Reykjavik

**Ireland**

Michael McLoughlin & Sons  
Hardware Limited  
Long Mile Road  
Dublin 12

**Italy**

GARDENA Italia S.p.A.  
Via Donizetti 22  
20020 Lainate (Mi)  
Phone: (+39) 02.93.94.79.1  
info@gardenaitalia.it



**Japan**

KAKUICHI Co. Ltd.  
Yamato Bldg., 5-3-1,  
Kojimachi  
Chiyoda-ku, Tokyo 102-0083  
m\_ishihara@kaku-ichi.co.jp  
Phone: (+81) 33 264 4721

**Luxembourg**

Magasins Jules Neuberger  
Grand Rue 30  
Case Postale No. 12  
Luxembourg 2010  
Phone: (+352) 40 14 01  
info@neuberger.lu

**Netherlands**

GARDENA Nederland B.V.  
Postbus 50176  
1305 AD ALMERE  
Phone: (+31) 36 521 00 00  
info@gardena.nl

**Neth. Antilles**

Jonka Enterprises N.V.  
Sta. Rosa Weg 196  
P.O. Box 8200  
Curaçao  
Phone: (+599) 9 767 66 55  
pgm@jonka.com

**New Zealand**

NYLEX New Zealand Limited  
22 Saleyards Road Otahuhu  
Private Bag 94001  
SAMC Manukau  
Phone: (+64) 9 270 1806  
david.eeles@nylex.com.au

**Norway**

GARDENA Norden AB  
Salgskontor Norge  
Karihaugveien 89  
1086 Oslo  
info@gardena.no

**Poland**

GARDENA Polska Sp. z o.o.  
Szymanów 9 d  
05-532 Baniocza  
Phone: (+48) 22 727 56 90  
gardena@gardena.pl

**Portugal**

GARDENA Portugal Lda.  
Recta da Granja do Marquês  
Edif. GARDENA Algueirão  
2725-596 Mem Martins  
Phone: (+351) 21 922 85 30  
info@gardena.pt

**Romania**

MADEX INTERNATIONAL  
Str. Avionului No. 17  
Bl.6D, SC.1, Ap.1, Sect. 1,  
București  
Phone: (+40) 21 323 32 54  
madex@ines.ro

**Russia / Россия**

АО АМИДА ТТЦ  
ул. Мосфильмовская 66  
117330 Москва  
Phone: (+7) 095 956 99 00  
amida@col.ru

**Singapore**

Hy - Ray Enterprises  
Block 1002 Toa Payoh  
Industrial Park  
#07-1433/1435/1451  
Singapore 319074  
Phone: (+65) 625 32 277  
hyray@singnet.com.sg

**Slovak Republic**

GARDENA Slovensko, s.r.o.  
Bohrova č. 1  
85101 Bratislava  
Phone: (+421) 263 453 722  
info@gardena.sk

**Slovenia**

Silk d.o.o. Trgovina  
Brodlišče 15  
1236 Trzin  
Phone: (+386) 1 580 93 00  
gardena@silk.si

**South Africa**

GARDENA  
South Africa (Pty.) Ltd.  
P.O. Box 11534  
Vorna Valley 1686  
Phone: (+27) 11 315 02 23  
sales@gardena.co.za

**Spain**

GARDENA IBÉRICA S.L.U.  
C/ Basauri, nº 6  
La Florida  
28023 Madrid  
Phone: (+34) 91 708 05 00  
(4 líneas)  
atencioncliente@gardena.es

**Sweden**

GARDENA Norden AB  
Försäljningskontor Sverige  
Box 9003  
200 39 Malmö  
info@gardena.se

**Switzerland / Schweiz**

GARDENA (Schweiz) AG  
Bitziberg 1  
8184 Bachenbülach  
Phone: (+41) 1 860 26 66  
info@gardena.ch

**Turkey**

GARDENA / Dost Diş Ticaret  
Mümessillik A.Ş.  
Yeşilbağlar Mah. Başkent  
Cad. No. 26  
Pendik - Istanbul  
Phone: (+90) 216 38 93 939  
info@gardena-dost.com.tr

**Ukraine / Украина**

АОЗТ АЛЬЦЕСТ  
ул. файдара 50  
г. Киев 01033  
Phone: (+380) 44 220 4335  
info@gardena.ua

**USA**

Melnor Inc.  
3085 Shawnee Drive  
Winchester, VA 22604  
Phone: (+1) 540 722-9080  
service\_us@melnor.com

1810-29.960.04/0503  
© GARDENA  
Manufacturing GmbH  
D-89070 Ulm  
http://www.gardena.com