

Art. 7903

D **Gebrauchsanweisung**

UVC-Nachrüstsatz

GB **Operating Instructions**

UVC Retrofitting Kit

F **Mode d'emploi**

Dispositif UV-C

NL **Gebruiksaanwijzing**

UVC-set

S **Bruksanvisning**

UVC-ljus

I **Istruzioni per l'uso**

Lampada a raggi UVC

E **Manual de instrucciones**

Kit reequipamiento UVC

P **Instruções de utilização**

Conjunto adaptador de lâmpada-UVC

DK **Brugsanvisning**

UVC monteringsæt

GARDENA UVC-Nachrüstatz

Willkommen bei GARDENA aquamotion...



Bitte lesen Sie die Gebrauchsanweisung sorgfältig und beachten Sie deren Hinweise. Machen Sie sich anhand dieser Gebrauchsanweisung mit dem UVC-Nachrüstatz, dem richtigen Gebrauch sowie den Sicherheitshinweisen vertraut.



Aus Sicherheitsgründen dürfen Kinder und Jugendliche unter 16 Jahren sowie Personen, die nicht mit dieser Gebrauchsanweisung vertraut sind, diesen UVC-Nachrüstatz nicht benutzen.

→ Bitte bewahren Sie diese Gebrauchsanweisung sorgfältig auf.

Inhaltsverzeichnis

1. Einsatzgebiet Ihres GARDENA UVC-Nachrüstatzes	2
2. Für Ihre Sicherheit	2
3. Inbetriebnahme	4
4. Reinigung	4
5. Beheben von Störungen	4
6. Außerbetriebnahme	5
7. Technische Daten	5
8. Service	5

1. Einsatzgebiet Ihres GARDENA UVC-Nachrüstatzes

Bestimmung

Der GARDENA UVC-Nachrüstatz ist ausschließlich in Verbindung mit einem der GARDENA Druckfiltern (Art. 7901/7902) zu verwenden. Er ist für den privaten Einsatz im Haus- und Hobbygarten ausschließlich im Außenbereich zur intensiven Teichwasserklärung von Gartenteichen mit und ohne Fischbesatz bestimmt.

Zu beachten



Der GARDENA UVC-Nachrüstatz darf nicht in Verbindung mit anderen Druckfiltern als den GARDENA Druckfiltern (Art. 7901/7902) oder im industriellen Einsatz und in Verbindung mit Chemikalien, Lebensmitteln, leicht brennbaren und explosiven Stoffen verwendet werden.

2. Für Ihre Sicherheit



Achtung!
Warnung
vor Verblitzen
der Augen

Achtung! Ultraviolette Strahlung.

Die Strahlung ist gefährlich für Augen und Haut.

→ **Betreiben Sie die Leuchte niemals außerhalb des Gehäuses!**

Beachten Sie bitte, dass die Lampe durch einen eingebauten Sicherheitsschalter erst dann leuchtet, wenn die vollständige Montage des Filters erfolgt ist.

→ Schalten Sie zuerst die Pumpe ein, bevor Sie den Netzstecker des UVC-Lichts in eine 230-V-Wechselstromsteckdose stecken.

Der zulässige max. Betriebsdruck P_{\max} ist 0,2 bar.

Netzanschluss

Das UVC-Licht muss über einen Fehlerstromschutzschalter (FI-Schalter) mit einem Nennfehlerstrom ≤ 30 mA betrieben werden (DIN VDE 0100-702 und 0100-738).

→ Bitte fragen Sie eine Elektrofachkraft.

Angaben auf dem Typschild müssen mit den Daten des Stromnetzes übereinstimmen.

→ Nach Außerbetriebnahme, bei Nichtgebrauch und vor der Wartung Netzstecker ziehen!

Die Netzanschlussleitung darf nur vom GARDENA-Service ausgetauscht werden.

Netzanschlussleitungen dürfen keinen geringeren Querschnitt haben als Gummischlauchleitungen mit dem Kurzzeichen H05 RNf. Verlängerungsleitungen müssen der DIN VDE 0620 genügen.

Die Verwendung von Verlängerungsleitungen, Anschlussleitungen oder Adapter ohne Schutzkontakt ist unzulässig.

Tragen Sie das UVC-Licht nicht am Kabel und benutzen Sie das Kabel nicht, um den Stecker aus der Steckdose zu ziehen.

Schützen Sie das Kabel vor Hitze, Öl und scharfen Kanten.

Achten Sie darauf, dass die Anschluss-Stellen trocken bleiben.

Für Österreich

In Österreich muss der elektrische Anschluss der ÖVE-EM 42, T2 (2000)/1979 § 22 gemäß § 2022.1 entsprechen. Danach dürfen Geräte zum Gebrauch an Schwimmbecken und an Teichen nur über einen Trenntransformator betrieben werden.

→ Bitte fragen Sie ihren Elektromeisterbetrieb.

Für die Schweiz

In der Schweiz müssen ortsveränderliche Geräte, welche im Freien verwendet werden, über Fehlerstromschutzschalter angeschlossen werden.

Sichtprüfung

→ Führen Sie vor Benutzung eine Sichtprüfung durch, um festzustellen, ob das UVC-Licht, insbesondere Netzkabel und Stecker, beschädigt ist.

Eine beschädigte Leuchte darf nicht benutzt werden. UVC-Licht im Schadensfall vom GARDENA Service oder dem autorisierten Elektrofachmann überprüfen lassen.

Stecken Sie zuerst den Netzstecker der Pumpe ein, bevor Sie das UVC-Licht in Betrieb nehmen.

Wenn Anschlussleitung, Glasrohr oder das Gehäuse des UVC-Lichts defekt erscheinen, darf die Leuchte nicht betrieben werden.

Betreiben Sie das UVC-Licht niemals ohne Wasserdurchfluss.

Druckfilter mit UVC-Licht aufstellen:

→ Stellen Sie den Druckfilter stand- und überflutungssicher und in einem Abstand von mindestens 2 m vom Teich entfernt auf (der Filter muss gegen Hineinfallen geschützt sein) – **oder** –

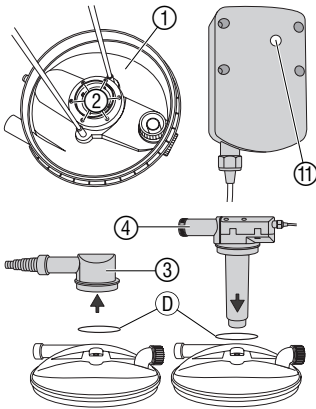
graben Sie den Druckfilter in einem Abstand von mindestens 2 m vom Teich entfernt ein (entsprechend der Gebrauchsanweisung des Druckfilters).

Temperaturwächter

Ein eingebauter Temperaturwächter schaltet das UVC-Licht bei Überhitzung aus. Nach Abkühlung wird es wieder eingeschaltet.

3. Inbetriebnahme

UVC-Licht einsetzen und in Betrieb nehmen:

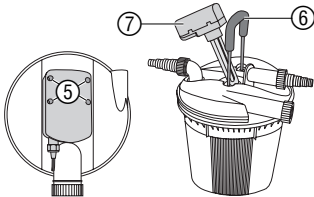


1. Entsprechend der Gebrauchsanweisung des Druckfilters den Druckfilterdeckel ① abnehmen und die Filterschäume und den Schaumträger abnehmen.
2. Lampe ⑨ entsprechend „5. Beheben von Störungen, Lampe wechseln“ einsetzen.
3. Die 6 Schrauben ② ausschrauben und den Wasserauslass ③ des Druckfilters abnehmen.
4. Den UVC-Nachrüstsatz ④ mit dem Dichtring ⑩ und mit den 6 Schrauben ② am Druckfilterdeckel ① festschrauben.
5. Entsprechend der Gebrauchsanweisung des Druckfilters den Druckfilter wieder montieren.
6. Pumpe einschalten.
7. Netzstecker des UVC-Lichts in eine 230-V-Wechselstromsteckdose stecken. Die Kontroll-Lampe ⑪ leuchtet bläulich.

Das UVC-Licht darf nicht ohne Wasserdurchfluss des Druckfilters betrieben werden.

4. Reinigung

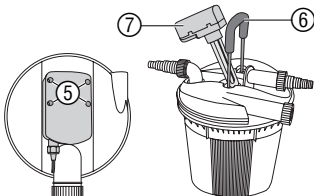
Leuchtkörper reinigen:



1. Netzstecker des UVC-Lichts ziehen und die Pumpe ausschalten.
2. Die 4 Schrauben ⑤ auf der Oberseite des UVC-Lichts ausschrauben.
3. (nur für Druckfilter PF 11000): Reinigungsgriff ⑥ des Druckfilters nach oben ziehen.
4. Leuchtkörper ⑦ des UVC-Lichts vorsichtig entnehmen.
5. Glasrohr ⑧ z. B. mit einem Glasreiniger reinigen.
6. Leuchtkörper in umgekehrter Reihenfolge wieder einbauen.

5. Beheben von Störungen

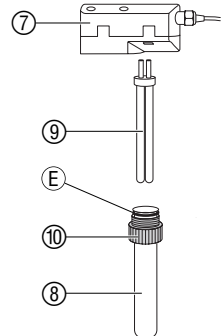
Lampe wechseln:



Die UVC-Lampe sollte nach ca. 8000 Betriebsstunden gewechselt werden, da dann die UVC-Leistung stark abnimmt, oder wenn die Kontroll-Lampe ⑪ nicht mehr leuchtet.

Es dürfen nur Lampen des Typs 11 W TC-S (UV-C) verwendet werden (z. B. Radium: Puritec NSE 11-270, Philips: TUV PL-S 11 W oder Sylvania: G 11 LYNX-S GERMICIDAL).

1. Netzstecker des UVC-Lichts ziehen und die Pumpe ausschalten.
2. Die 4 Schrauben ⑤ auf der Oberseite des UVC-Lichts ausschrauben.
3. (nur für Druckfilter PF 11000): Reinigungsgriff ⑥ des Druckfilters nach oben ziehen.
4. Leuchtkörper ⑦ des UVC-Lichts vorsichtig dem Druckfilter entnehmen.
5. Kranz ⑩ mit Glasrohr ⑧ vorsichtig abschrauben.
6. Lampe ⑨ durch neue Lampe ersetzen.



7. Leuchtkörper in umgekehrter Reihenfolge wieder einbauen.
Dabei darauf achten, dass der O-Ring (E) auf dem Glasrohr ist.

Störung	Mögliche Ursache	Abhilfe
Die Kontroll-Lampe brennt nicht.	Lampe defekt.	→ Lampe wechseln.
	Anschlüsse defekt.	→ Elektrische Anschlüsse prüfen.
Das Wasser ist nicht klar.	Der Leuchtkörper des UVC-Lichts ist verschmutzt.	→ Leuchtkörper reinigen (siehe 4. Reinigung).
	Falsche Pumpe, Blätter im Teich, Teich zu nährstoffreich oder Fischbestand zu hoch.	→ Lesen Sie hierzu bitte in der Gebrauchsanweisung des Druckfilters (Art. 7901/7902).

Bei sonstigen Störungen bitten wir Sie, sich mit dem GARDENA Service in Verbindung zu setzen.

6. Außerbetriebnahme

Überwintern:



1. UVC-Licht gründlich reinigen und trocknen.
2. UVC-Licht an einem trockenen, frostsicheren Ort lagern.

Entsorgung:

(nach RL 2002/96/EG)



Gerät darf nicht dem normalen Hausmüll beifügt werden, sondern muss fachgerecht entsorgt werden.

→ Wichtig für Deutschland: Gerät über Ihre kommunale Entsorgungsstelle entsorgen.

7. Technische Daten

Art.-Nr. :	7903
Lampe:	Typ 11 W TC-S (UV-C) (z. B. Radium: Puritec NSE 11-270, Philips: TUV PL-S 11 W oder Sylvania: G11 LYNX-S GERMICIDAL)
Netzspannung/Netzfrequenz:	230 V / 50 Hz

8. Service

Wir bieten Ihnen umfangreiche Serviceleistungen

- Qualifizierte, schnelle und kostengünstige Reparatur durch unseren **Zentralen Reparatur-Service**
– Bearbeitungsdauer in unserem Hause max. 5 Arbeitstage
- Einfache und kostengünstige Rücksendung an GARDENA durch **Abhol-Service (nur innerhalb von Deutschland)**
– Abholung innerhalb von 2 Tagen
- Kompetente Beratung bei Störungen / Reklamationen durch unseren **Technischen Service**
- Schnelle und kostengünstige Ersatzteilversorgung durch unseren **Zentralen Ersatzteil-Service**
– Bearbeitungsdauer in unserem Hause max. 2 Arbeitstage

Garantie

Im Garantiefall sind die Serviceleistungen für Sie kostenlos.

GARDENA gewährt für dieses Produkt 2 Jahre Garantie (ab Kaufdatum). Diese Garantieleistung bezieht sich auf alle wesentlichen Mängel des Gerätes, die nachweislich auf Material- oder Fabrikationsfehler zurückzuführen sind. Sie erfolgt durch die Ersatzlieferung eines einwandfreien Gerätes oder durch die kostenlose Reparatur des eingesandten Gerätes nach unserer Wahl, wenn folgende Voraussetzungen gewährleistet sind:

- Das Gerät wurde sachgemäß und laut den Empfehlungen in der Gebrauchsanweisung behandelt.
- Es wurde weder vom Käufer noch von einem Dritten versucht, das Gerät zu reparieren.

Das Verschleißteil Lampe (Typ 11 W TC-S (UV-C)) ist von der Garantie ausgeschlossen.

Diese Hersteller-Garantie berührt die gegenüber dem Händler / Verkäufer bestehenden Gewährleistungsansprüche nicht.

Im Servicefall schicken Sie bitte das defekte Gerät zusammen mit einer Kopie des Kaufbelegs und einer Fehlerbeschreibung per Abhol-Service (nur in Deutschland) oder frankiert an die auf der Rückseite angegebene Serviceadresse.

Nach erfolgter Reparatur senden wir das Gerät frei an Sie zurück.

Service-Anschrift

GARDENA Manufacturing GmbH Service
Hans-Lorenser-Str. 40 D-89079 Ulm

Ihre direkte Verbindung zum Service



Telefon



Fax



E-Mail

D in Deutschland

(07 31) 4 90 + Durchwahl

www.gardena.de/service/

Technische Störungen /
Reklamationen

290

389

service@gardena.com

Reparaturen und Antworten
auf Kostenvoranschläge

300

307

service@gardena.com

Ersatzteilbestellungen /
Allgem. Produktberatung

123

249

service@gardena.com

Abhol-Service

(0 18 03) 30 81 00 oder
(0 18 03) 00 16 89

Ihre direkte Verbindung zum Service

Unsere Kunden in Österreich und in der Schweiz wenden sich bitte an ihre Servicestelle (Anschrift siehe Umschlagseite)

A in Österreich

(0 22 62) 7 45 45-36 / -30

kundendienst@gardena.at

CH in der Schweiz

(01) 86 02 66 6

info@gardena.ch

Produkthaftung

Wir weisen ausdrücklich darauf hin, dass wir nach dem Produkthaftungsgesetz nicht für durch unsere Geräte hervorgerufene Schäden einzustehen haben, sofern diese durch unsachgemäße Reparatur verursacht oder bei einem Teileaustausch nicht unsere Original GARDENA Teile oder von uns freigegebene Teile verwendet werden und die Reparatur nicht vom GARDENA Service oder dem autorisierten Fachmann durchgeführt wird. Entsprechendes gilt für Ergänzungssteile und Zubehör.

EU-Konformitätserklärung

Der Unterzeichnete

GARDENA Manufacturing GmbH · Hans-Lorensen-Straße 40 · D-89079 Ulm

bestätigt, dass das nachfolgend bezeichnete Gerät in der von uns in Verkehr gebrachten Ausführung die Anforderungen der harmonisierten EU-Richtlinien, EU-Sicherheitsstandards und produktspezifischen Standards erfüllt.

Bei einer nicht mit uns abgestimmten Änderung des Gerätes verliert diese Erklärung ihre Gültigkeit.

Bezeichnung des Gerätes: UVC-Nachrüstatz
Art.-Nr.: 7903
EU-Richtlinien: Niederspannungsrichtlinie 73/23/EG
Elektromagnetische Verträglichkeit 89/336/EG
Richtlinie 93/68/EG

**Anbringungsjahr
der CE-Kennzeichnung:** 2002

Ulm, den 27.03.2002



Thomas Heintl
Technische Leitung

Deutschland / Germany

GARDENA
Manufacturing GmbH
Service Center
Hans-Lorenser-Straße 40
D-89079 Ulm
Produktfragen:
(+49) 731 490-123
Reparaturen:
(+49) 731 490-290
service@gardena.com

Argentina

Argensem® S.A.
Calle Colonia Japonesa s/n
(1625) Loma Verde
Escobar, Buenos Aires
Phone: (+54) 34 88 49 40 40
info@argensem.com.ar

Australia

Nylex Consumer Products
50-70 Stanley Drive
Somerton, Victoria, 3062
Phone: (+61) 3 95 81 05 34
nylex.spareparts@
nylex.com.au

Austria / Österreich

GARDENA
Österreich Ges.m.b.H.
Stettnerweg 11-15
2100 Korneuburg
Tel.: (+43) 22 62 7 45 45 36
kundendienst@gardena.at

Belgium

GARDENA Belgium NV/SA
Sterrebeekstraat 163
1930 Zaventem
Phone: (+32) 2 720 92 12
Mail: info@gardena.be

Brazil

Palash Comércio e
Importação Ltda.
Rua Helena, 285 c/pto 12
Vila Olímpia - 04552-050
São Paulo
Phone: (+55) 11 30 45 33 00
eduardo@palash.com.br

Bulgaria

DENEX LTD.
2 Luis Ahalier Str. - 7th floor
Sofia 1404
Phone: (+359) 2 958 18 21
office@denex-bg.com

Canada

GARDENA Canada Ltd.
100 Summerlea Road
Brampton, Ontario L6T 4X3
Phone: (+1) 905 792 93 30
info@gardenacanada.com

Chile

Antonio Martinic y Cia Ltda.
Cassillas 272
Centro de Cassillas
Santiago de Chile
Phone: (+56) 2 20 10 708
garfar_cl@yahoo.com

Costa Rica

Compania Exim
Euroiberoamericana S.A.
Los Colegios, Moravia,
200 metros al Sur del Colegio
Saint Francis - San José
Phone: (+506) 297 68 83
exim_euro@racsa.co.cr

Croatia

KLIS d.o.o.
Stanciceva 79
10419 Vukovina
Phone: (+385) 1 622 777 0
klis@zg.hinet.hr

Cyprus

FARMOKIPIKI LTD
P.O. Box 7098
74, Digeni Akritas Ave.
1641 Nicosia
Phone: (+357) 22 75 47 62
condam@spidernet.com.cy

Czech Republic

GARDENA spol. s r.o.
Řípská 20a, č.p. 1153
627 00 Brno
Phone: (+420) 800 100 425
gardena@gardenabrno.cz

Denmark

GARDENA Norden AB
Salgsafdeling Danmark
Box 9003
S-200 39 Malmö
info@gardena.dk

Finland

Habitec Oy
Martinkyläntie 52
01720 Vantaa

France

GARDENA
PARIS NORD 2
69, rue de la Belle Etoile
BP 57080
ROISSY EN FRANCE
95948 ROISSY CDG CEDEX
Tél. (+33) 0826 101 455
service.consommateurs@
gardena.fr

Great Britain

GARDENA UK Ltd.
27-28 Brenkley Way
Blezard Business Park
Seaton Burn
Newcastle upon Tyne
NE13 6DS
info@gardena.co.uk

Greece

Agrokipi
G. Psomadopoulos & Co.
33 A, Ifestou str. –
Industrial Area
194 00 Koropi, Athens
Phone: (+30) 210 6620225
service@agrokipi.gr
www.agrokipi.gr

Hungary

GARDENA
Magyarország Kft.
Késmárk utca 22
1158 Budapest
Phone: (+36) 80 20 40 33
gardena@gardena.hu

Iceland

Heimilistaeki hf
Saetun 8
P.O. Box 5340
125 Reykjavik

Ireland

Michael McLoughlin & Sons
Hardware Limited
Long Mile Road
Dublin 12

Italy

GARDENA Italia S.p.A.
Via Donizetti 22
20020 Lainate (Mi)
Phone: (+39) 02.93.94.71
info@gardenaitalia.it

Japan

KAKUICHI Co. Ltd.
Yamato Bldg., 5-3-1,
Kojimachi
Chiyoda-ku, Tokyo 102-0083
m_ishihara@kaku-ichi.co.jp
Phone: (+81) 33 264 4721

Luxembourg

Magasins Jules Neuberg
Boîte postale 12
L-2010 Luxembourg
Phone: (+352) 40 14 01
info@neuberg.lu

Netherlands

GARDENA Nederland B.V.
Postbus 50176
1305 AD ALMERE
Phone: (+31) 36 521 00 00
info@gardena.nl

Neth. Antilles

Jonka Enterprises N.V.
Sta. Rosa Weg 196
P.O. Box 8200
Curaçao
Phone: (+599) 9 767 66 55
pgm@jonka.com

New Zealand

NYLEX New Zealand Limited
22 Saleyards Road Otahuhu
Private Bag 94001
SAMC Manukau
Phone: (+64) 9 270 1806
david.eeles@nylex.com.au

Norway

GARDENA Norden AB
Salgskontor Norge
Karihaugveien 89
1086 Oslo
info@gardena.no

Poland

GARDENA Polska Sp. z o.o.
Szymanów 9 d
05-532 Baniocha
Phone: (+48) 22 727 56 90
gardena@gardena.pl

Portugal

GARDENA Portugal Lda.
Recta da Granja do Marquês
Edif. GARDENA Algueirão
2725-596 Mem Martins
Phone: (+351) 21 922 85 30
info@gardena.pt

Romania

MADEX INTERNATIONAL
Str. Avionului No. 17
Bl.6D, SC.1, Ap.1, Sect. 1,
București
Phone: (+40) 21 323 32 54
madex@ines.ro

Russia / Россия

AO AMIDA ТТЦ
ул. Мосфильмовская 66
117330 Москва
Phone: (+7) 095 956 99 00
amida@col.ru

Singapore

Hy - Ray Enterprises
Block 1002 Toa Payoh
Industrial Park
#07-1433/1435/1451
Singapore 319074
Phone: (+65) 625 32 277
hyray@singnet.com.sg

Slovak Republic

GARDENA Slovensko, s.r.o.
Bohrova č. 1
85101 Bratislava
Phone: (+421) 263 453 722
info@gardena.sk

Slovenia

Silk d.o.o. Trgovina
Brodišče 15
1236 Trzin
Phone: (+386) 1 580 93 00
gardena@silk.si

South Africa

GARDENA
South Africa (Pty.) Ltd.
P.O. Box 11534
Vorna Valley 1686
Phone: (+27) 11 315 02 23
sales@gardena.co.za

Spain

GARDENA IBÉRICA S.L.U.
C/ Basauri, nº 6
La Florida
28023 Madrid
Phone: (+34) 91 708 05 00
(4 líneas)
atencioncliente@gardena.es

Sweden

GARDENA Norden AB
Försäljningskontor Sverige
Box 9003
200 39 Malmö
info@gardena.se

Switzerland / Schweiz

GARDENA (Schweiz) AG
Bitzberg 1
8184 Bachenbülach
Phone: (+41) 1 860 26 66
info@gardena.ch

Turkey

GARDENA / Dost Diş Ticaret
Mümessillik A.Ş. Sanayi
Çad. Adil Sokak No. 1
Kartal - Istanbul
Phone: (+90) 216 38 93 939
info@gardena-dost.com.tr

Ukraine / Украина

АОЗТ АЛЬЦЕСТ
ул. Гайдара 50
г. Киев 01033
Phone: (+380) 44 220 4335
info@gardena.ua

USA

Melnor Inc.
3085 Shawnee Drive
Winchester, VA 22604
Phone: (+1) 540 722-9080
service_us@melnor.com

7903-20.960.05/0503

© GARDENA
Manufacturing GmbH
D-89070 Ulm
http://www.gardena.com