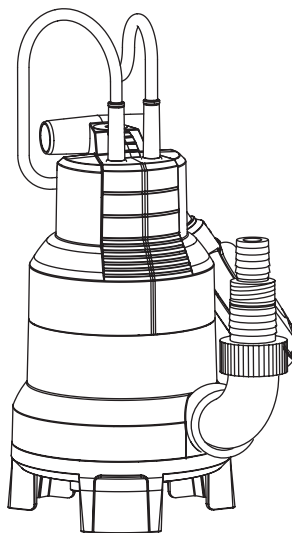


6000 S
Art. 1777



6000 SP
Art. 1790

- D** **Gebrauchsanweisung**
Tauchpumpe/Schmutzwasserpumpe
-
- GB** **Operating Instructions**
Submersible Pump/Dirty Water Pump
-
- F** **Mode d'emploi**
Pompe pour eaux claires/Pompe pour eaux chargées
-
- NL** **Gebruiksaanwijzing**
Dompelpomp/Vuilwaterpomp
-
- S** **Bruksanvisning**
Dränkbar pump/spillvattenpump
-
- I** **Istruzioni per l'uso**
Pompa sommersa/Pompa sommersa per acqua sporca
-
- E** **Manual de instrucciones**
Bomba sumergible/Bomba para aguas sucias
-
- P** **Instruções de utilização**
Bomba submersível/Bomba para esgotos
-
- DK** **Brugsanvisning**
Dykpumpe/Pumpe til snavset vand

GARDENA Pompe pour eaux claires 6000 S/ Pompe pour eaux chargées 6000 SP

Bienvenue dans le jardin de GARDENA ...



Nous vous remercions de bien vouloir lire attentivement ce mode d'emploi avant d'utiliser votre pompe. Il vous permet de vous familiariser avec la pompe, sa bonne utilisation et les conseils de sécurité..



Pour des raisons de sécurité, les jeunes de moins de 16 ans et les personnes n'ayant pas lu et compris les informations données dans ce mode d'emploi ne doivent pas utiliser la pompe.

→ Conservez précieusement ce mode d'emploi.

Table des matières:

1. Domaine d'utilisation de votre pompe GARDENA	17
2. Consignes de sécurité	18
3. Mise en service	19
4. Utilisation	20
5. Mise hors service	21
6. Nettoyage	21
7. Incidents de fonctionnement	21
8. Caractéristiques techniques	22
9. Service Après-Vente/Garantie	23

1. Domaine d'utilisation de votre pompe GARDENA

Destination:

La pompe GARDENA est destinée à un usage privé et domestique, principalement au drainage, à l'évacuation et au transfert de l'eau, au puisage ainsi qu'à l'évacuation de l'eau des embarcations et des yachts (sauf eau salée) ou, pour un temps limité, à la circulation et à la réoxygénation de l'eau.

Matières transportées :

La pompe GARDENA est conçue pour transporter les fluides suivants :

- Pompe d'évacuation pour eaux claires 6000 S : eau propre ou légèrement chargée d'impuretés d'un diamètre max. de 5 mm,
- Pompe d'évacuation pour eaux chargées 6000 SP : eau chargée d'impuretés d'un diamètre max. de 25 mm,

et eau des piscines (à condition de respecter le dosage des additifs) et de l'eau de lessive.

La pompe est complètement submersible (étanche) et peut être immergée dans le liquide jusqu'à 9 m de profondeur.

Important :



La pompe GARDENA n'est pas conçue pour un fonctionnement de longue durée (par ex. circulation continue) dans le bassin. Elle s'utilise plus rapidement dans ce cas. Ne doivent pas être transportés : les produits corrosifs, les matières facilement inflammables ou explosives (par ex. essence, pétrole, diluant), les matières grasses, l'eau salée et les résidus de fosses septiques. La température du liquide transporté ne doit pas être supérieure à 35 °C.

2. Consignes de sécurité



Sécurité électrique :

DANGER ! Décharges électriques !

Ne mettez pas la pompe en marche si des personnes se trouvent dans la piscine ou le bassin.

→ **Assurez-vous que les connecteurs électriques sont à l'abri de toute inondation.**

Suivant la norme DIN VDE 0620, les câbles de raccordement au secteur doivent avoir un diamètre au minimal égal à celui d'un câble sous gaine caoutchouc H05 RNF. La longueur du câble doit être de 10 m.

Les caractéristiques de la pompe indiquées sur l'appareil doivent correspondre aux caractéristiques du réseau.

Selon les normes en vigueur, les pompes utilisées dans une piscine, un bassin et une fontaine doivent être alimentées uniquement à partir d'un réseau électrique équipé d'un disjoncteur différentiel haute sensibilité ≤ 30 mA.

Les piscines et les bassins doivent respecter les règles de construction internationales et nationales.

Pour des raisons de sécurité, le réseau électrique qui alimente la pompe doit être équipé d'un disjoncteur différentiel (DIN VDE 0100-702 ou 0100-738) soit à la norme française NFC 15-100.

→ Consultez votre électricien.

Maintenez la fiche et le câble d'alimentation à l'abri de la chaleur, des produits huileux et des angles vifs.

Le câble de raccordement de la pompe ne peut être remplacé. En cas d'endommagement du câble, il faut mettre la pompe au rebut.

→ Ne retirez pas la fiche de la prise de courant en tirant sur le câble mais en tirant sur la fiche.

Ne transportez et ne suspendez pas la pompe par son câble d'alimentation ou par le flotteur. Si vous voulez suspendre la pompe, attachez un filin de suspension à la poignée de transport.

Avant chaque mise en service, contrôlez l'état de la pompe et particulièrement celui du câble d'alimentation et de la fiche.

En Suisse, l'usage en extérieur d'appareils électroportatifs mobiles n'est autorisé que si ces derniers sont couplés à un disjoncteur à différentiel de sécurité.

Instructions d'emploi :

- Avant chaque mise en service, contrôlez l'état de la pompe et particulièrement celui du câble d'alimentation et de la fiche.
- Déboucher la conduite de refoulement avant la mise en marche. Ne laissez pas fonctionner la pompe plus de 10 minutes à refoulement fermé.
- Respectez le niveau minimum de liquide requis pour la mise en marche de la pompe et la hauteur de refoulement maximum (voir **8. Caractéristiques techniques**).

N'utilisez pas une pompe endommagée.

→ En cas d'usure ou d'endommagement, faites vérifier l'appareil par le Service Après-Vente GARDENA.

Le fonctionnement à vide conduit à une usure rapide de l'appareil et doit être évité. En fonctionnement manuel, la pompe doit donc être arrêtée dès qu'il n'y a plus de liquide à refouler.

→ La pompe doit être constamment observée si elle fonctionne manuellement.

La pompe doit être placée de façon à ce que le socle aspirante ne soit jamais totalement ou en partie bloqué par des saletés.

Dans un étang, placer la pompe par exemple sur une brique.

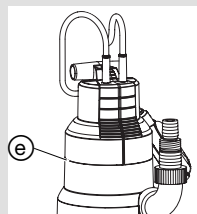
Dispositifs de sécurité :

Disjoncteur thermique :

La pompe est équipée d'un disjoncteur thermique intégré au moteur qui arrête la pompe en cas de surchauffe. La pompe se remet en marche automatiquement après refroidissement (voir **7. Incidents de fonctionnement**).

Système de purge automatique

Le système de purge permet d'évacuer une éventuelle poche d'air logée dans la pompe. Pendant cette opération, de l'air sort par les orifices de purge (e) et des bulles se forment sous l'eau. Cela ne signifie pas un défaut de la



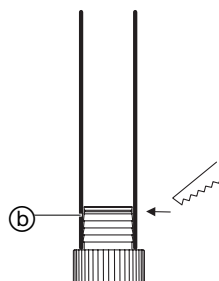
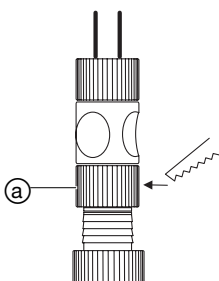
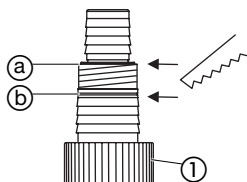
pompe mais sert au bon fonctionnement de la purge d'air automatique.

Lors de la première immersion de la pompe, il se peut que l'air ne s'échappe qu'au bout de quelques secondes.

3. Mise en service

Diamètre du tuyau	13 mm (1/2") 15 mm (5/8") 19 mm (3/4")	25 mm (1")	38 mm (1 1/2")
--------------------------	--	------------	----------------

Vissage de l'embout universel ①



Raccordement du tuyau

Détacher le raccord supérieur de (a)

Ne pas détacher de raccord.

Détacher les deux raccords supérieurs de (b).

Kits de raccordement nécessaires pour tuyaux de 13–19 mm :

13 mm (1/2") : kit de raccordement GARDENA, réf. 1750

15 mm (5/8") : nez de robinet, réf. (2)902, et raccord rapide, réf. (2)916

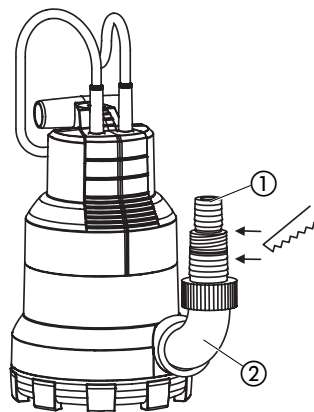
19 mm (3/4") : kit de raccordement GARDENA, réf. 1752

Pour obtenir la capacité maximale de refoulement, utilisez un tuyau de 38 mm (1 1/2").

Raccordement du tuyau :

L'embout universel ① permet de raccorder tous les tuyaux indiqués dans le tableau ci-dessus.

1. Vissez le raccord en ② dans la pompe.
2. Détacher le raccord non requis de l'embout universel ① suivant le raccordement du tuyau.
3. Vissez l'embout universel ① sur la pompe.
4. Raccordez le tuyau à l'embout universel ①.



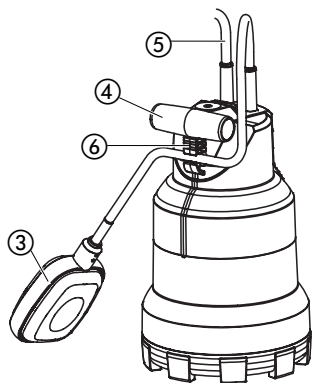
Nous recommandons de fixer les tuyaux 38 mm (1 1/2") et 25 mm (1") au moyen d'un collier **GARDENA réf. 7193**.

Uniquement pour tuyaux 13 mm (1/2") :

Pour éviter que le contenu du flexible de refoulement ne s'écoule à nouveau à travers la pompe après le pompage, l'embout universel ① peut être muni d'une soupape régula-trice **GARDENA réf. 977** que vous pouvez obtenir auprès du revendeur GARDENA.

4. Utilisation

Mode automatique :



Lorsque le niveau d'eau a dépassé la hauteur de mise en marche, le flotteur ③ enclenche automatiquement la pompe et l'eau est pompée.

Dès que le niveau d'eau est inférieur à la hauteur de mise à l'arrêt, le flotteur ③ arrête automatiquement la pompe.

1. Installez la pompe de manière stable dans l'eau
– ou –
plongez la pompe dans le puit à l'aide d'une corde passée dans l'orifice de la poignée ④.
Le flotteur ③ doit pouvoir bouger librement dans le mode automatique.
2. Branchez la fiche du câble d'alimentation ⑤ sur une prise de courant.

Réglage de la hauteur de mise en marche et à l'arrêt :

(Hauteur d'enclenchement/d'arrêt min., voir 8. **Caractéristiques techniques**.)

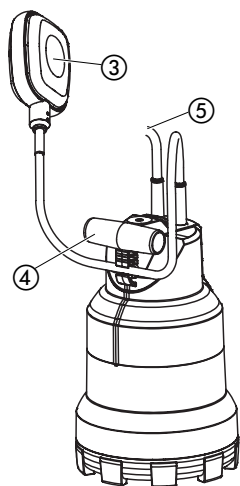
→ Enfoncer le câble du flotteur ③ dans le bloque-câble ④.

Ne pas choisir des câbles trop longs ou trop courts, afin de garantir la mise en marche/l'arrêt du flotteur.

La longueur de câble entre le flotteur ③ et la fixation ④ ne doit pas être inférieure à 10 cm.

- Plus le câble entre le flotteur ③ et le bloque-câble ④ est court, plus la hauteur de mise en marche est réduite et plus la hauteur de mise à l'arrêt est élevée.

Fonctionnement manuel :



Pour que la pompe puisse s'amorcer, il faut que le niveau d'eau soit supérieur au niveau d'eau minimum lors de la mise en service (voir 8. **Caractéristiques techniques**).

La pompe reste toujours en service parce qu'elle est enclenchée manuellement par élévation du flotteur.

1. Installez la pompe de manière stable dans l'eau
– ou –
plongez la pompe dans le puit à l'aide d'une corde attachée à la poignée ④.
2. Branchez la fiche du câble d'alimentation ⑤ sur une prise de courant.
3. Fixer le flotteur ③ verticalement vers le haut (le câble se trouvant en bas).
Tant que le flotteur est placé verticalement vers le haut, la pompe reste en service indépendamment du niveau d'eau.

La hauteur résiduelle (voir 8. **Caractéristiques techniques**) est uniquement atteinte en mode de fonctionnement manuel étant donné que le flotteur coupe la pompe prématurément en mode automatique.

5. Mise hors service

Rangement :



→ A l'approche de l'hiver, rangez la pompe dans un endroit sec, à l'abri du gel.

Gestion des déchets :
(directive RL2002/96/EG)



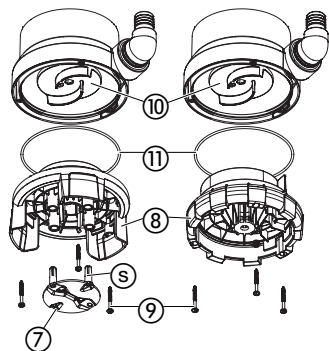
Cet appareil ne doit pas être jeté dans les poubelles domestiques mais dans les containers spécialement prévus pour ce type de produits.

6. Nettoyage

Rinçage de la pompe :

La pompe GARDENA ne demande que très peu d'entretien. Après aspiration de tout liquide pouvant laisser des résidus, rincez la pompe à l'eau claire.

Nettoyage du socle d'aspiration et du rotor :



Attention ! Décharge électrique !

Il y a risque de blessure par le courant électrique.

→ Avant le nettoyage du socle d'aspiration et du rotor, débranchez la pompe du réseau électrique.

1. Dévissez les vis cruciformes ⑨ et retirez le pied d'aspiration ⑧ de la pompe.
2. 6000 SP: Comprimez le crochet ⑤, retirez le couvercle de sécurité ⑦ du pied ⑧ et nettoyez-le.
3. Nettoyez le pied d'aspiration ⑧ et le rotor ⑩.
4. Remettez le pied d'aspiration ⑧ en place et revissez les vis ⑨ en veillant au positionnement correct de la bague d'étanchéité ⑪.
5. 6000 SP: Réintroduisez le couvercle de sécurité ⑦ dans le pied d'aspiration ⑧.

Pour des raisons de sécurité, un rotor ⑩ endommagé ne doit être échangé que par le service Après-Vente GARDENA.

7. Incidents de fonctionnement



Attention ! Décharge électrique !

Il y a risque de blessure par le courant électrique.

→ Débranchez la pompe du réseau électrique avant les travaux.

Incidents

Causes possibles

Remèdes

La pompe démarre mais ne refoule pas.

L'air ne peut pas s'évacuer (conduite de refoulement tuyau).

→ Ouvrez la conduite (par ex. en découpant le fermée).

Poche d'air dans le socle d'aspiration.

→ Laissez le système de purge d'air agir pendant 60 secondes maxi. Si rien ne se passe, arrêtez puis remettez la pompe en marche.

Incidents	Causes possibles	Remèdes
	Rotor bouché.	→ Débranchez la pompe et rin cez le rotor (voir 6. Nettoyage).
	Niveau du liquide à aspirer inférieur au niveau minimum pour la mise en marche.	→ Immergez davantage la pompe
La pompe ne démarre pas ou s'arrête pendant le fonctionnement.	Le disjoncteur thermique a arrêté la pompe suite à sa surchauffe.	→ Débranchez la pompe et rincez le rotor (voir 6. Nettoyage). Vérifiez que la température du liquide à aspirer ne dépasse pas 35 °C.
	Coupure du courant.	→ Contrôlez le fusible et les connexions électriques.
	Des saletés sont coincées dans le socle d'aspiration.	→ Débranchez la pompe et rincez le socle d'aspiration (voir 6. Nettoyage).
La pompe fonctionne mais le débit diminue soudainement.	Socle d'aspiration bouché.	→ Débranchez la pompe et rincez le socle d'aspiration (voir 6. Nettoyage).

Attention !



Les interventions sur les parties électriques doivent être faites uniquement par le service Après-Vente GARDENA.

Si le mauvais fonctionnement persiste ou pour tout autre défaut de fonctionnement, adressez-vous au Service Après-Vente de GARDENA France, BP 50080, 95948 ROISSY CDG Cedex.

8. Caractéristiques techniques

	6000 S (réf. 1777)	6000 SP (réf. 1790)
Tension secteur/ Fréquence secteur	230 V AC/50 Hz	230 V AC/50 Hz
Puissance nominale	220 W	220 W
Câble de raccordement	10 m; H05-RN-F	10 m; H05-RN-F
Débit max.	6000 l/h	6000 l/h
Pression/hauteur de refoulement max.	0,5 bar/5 m	0,5 bar/5 m
Profondeur d'immersion max.	9 m	9 m
Hauteur d'enclenchement min.	Ca. 330 mm	Ca. 350 mm
Hauteur d'arrêt min./max.	Ca. 50 mm/95 mm	Ca. 65 mm/120 mm
Hauteur eau résiduelle	Aspiration à plat jusqu'à 5 mm env.	30 mm
Eaux chargées contenant des corps d'un diamètre max. de	Ø 5 mm	Ø 25 mm
Branchement de la pompe	Mamelon à anneaux 38 mm (1 1/2")/25 mm (1"), Option système GARDENA pour le raccordement de tuyaux de 13 mm (1/2")/15 mm (5/8")/19 mm (3/4")	
Niveau d'eau minimum à la mise en service	50 mm	75 mm
Poids	Ca. 3,1 kg	Ca. 3,2 kg
Température max. du fluide	35 °C	35 °C

**Niveau de mise en marche/
Niveau d'arrêt**

Les niveaux de mise en marche et d'arrêt sont des données approximatives. La hauteur d'eau résiduelle est atteinte uniquement en fonctionnement manuel (voir **4. Utilisation**).

9. Service Après-Vente / Garantie

GARDENA accorde pour cet appareil une garantie contractuelle de 2 ans à compter du jour de l'achat. Elle comprend le remplacement gratuit des pièces défectueuses ou de l'appareil, le choix en étant laissé à la libre initiative de GARDENA. En tout état de cause s'applique la garantie légale couvrant toutes les conséquences des défauts ou vices cachés (article 1641 et suivants du Code Civil).

Pour que ces garanties soient valables, les conditions suivantes doivent être remplies :

- L'appareil a été manipulé de manière adéquate, suivant les instructions du mode d'emploi.
- Il n'y a eu aucun essai de réparation, ni par le client, ni par un tiers.


Une intervention sous garantie ne prolonge pas la durée initiale de la garantie contractuelle.

Le rotor est une pièce d'usure et est par conséquent exclu de la garantie.

Pendant la période de garantie, le Service Après-Vente effectuera, à titre payant, les réparations nécessaires par suite de manipulations erronées.

En cas de mauvais fonctionnement, veuillez envoyer le produit en port payé avec une copie du bon d'achat et une description du problème, à l'adresse du Service Après-Vente figurant au verso.

<p>D <i>Produkthftung</i></p>	<p>Wir weisen ausdrücklich darauf hin, dass wir nach dem Produkthftungsgesetz nicht für durch unsere Geräte hervorgerufene Schäden einzustehen haben, sofern diese durch unsachgemäße Reparatur verursacht oder bei einem Teileaustausch nicht unsere originale GARDENA Teile oder von uns freigegebene Teile verwendet wurden und die Reparatur nicht vom GARDENA Service oder dem autorisierten Fachmann durchgeführt wird. Entsprechendes gilt für Ergänzungsteile und Zubehör.</p>
<p>GB <i>Product Liability</i></p>	<p>We expressly point out that, in accordance with the product liability law, we are not liable for any damage caused by our units if it is due to improper repair or if parts exchanged are not original GARDENA parts or parts approved by us, and, if the repairs were not carried out by a GARDENA Service Centre or an authorised specialist. The same applies to spare parts and accessories.</p>
<p>F <i>Responsabilité</i></p>	<p>Nous vous signalons expressément que GARDENA n'est pas responsable des dommages causés par ses appareils, dans la mesure où ces dommages seraient causés suite à une réparation non conforme, dans la mesure où, lors d'un échange de pièces, les pièces d'origine GARDENA n'auraient pas été utilisées, ou si la réparation n'a pas été effectuée par le Service Après-Vente GARDENA ou l'un des Centres SAV agréés GARDENA. Ceci est également valable pour tout ajout de pièces et d'accessoires autres que ceux préconisés par GARDENA.</p>
<p>NL <i>Productaansprakelijkheid</i></p>	<p>Wij wijzen er nadrukkelijk op, dat wij op grond van de wet aansprakelijkheid voor producten niet aansprakelijk zijn voor schade ontstaan door onze apparaten, indien deze door onvakkundige reparatie veroorzaakt zijn, of er bij het uitwisselen van onderdelen geen gebruik gemaakt werd van onze originele GARDENA onderdelen of door ons vrijgegeven onderdelen en de reparatie niet door de GARDENA technische dienst of de bevoegde vakman uitgevoerd werd. Ditzelfde geldt voor extra-onderdelen en accessoires.</p>
<p>S <i>Produktansvar</i></p>	<p>Tillverkaren är inte ansvarig för skada som orsakats av produkten om skadan beror på att produkten har reparerats felaktigt eller om, vid reparation eller utbyte, andra än Original GARDENA reservdelar har använts. Samma sak gäller för kompletteringsdelar och tillbehör.</p>
<p>I <i>Responsabilità del prodotto</i></p>	<p>Si rende espressamente noto che, conformemente alla legislazione sulla responsabilità del prodotto, non si risponde di danni causati da nostri articoli se originati da riparazioni eseguite non correttamente o da sostituzioni di parti effettuate con materiale non originale GARDENA o comunque da noi non approvato e, in ogni caso, qualora l'intervento non venga eseguito da un centro assistenza GARDENA o da personale specializzato autorizzato. Lo stesso vale per le parti complementari e gli accessori.</p>
<p>E <i>Responsabilidad de productos</i></p>	<p>Advertimos que conforme a la ley de responsabilidad de productos no nos responsabilizamos de daños causados por nuestros aparatos, siempre y cuando dichos daños hayan sido originados por arreglos o reparaciones indebidas, por recambios con piezas que no sean piezas originales GARDENA o bien piezas no autorizadas por nosotros, así como en aquellos casos en que la reparación no haya sido efectuada por un Servicio Técnico GARDENA o por un técnico autorizado. Lo mismo es aplicable para las piezas complementarias y accesorios.</p>
<p>P <i>Responsabilidade sobre o produto</i></p>	<p>Queremos salientar que segundo a lei da responsabilidade do fabricante, nós não nos responsabilizaremos por danos causados pelo nosso equipamento, quando estes ocorram em decorrência de reparações inadequadas ou da substituição de peças por peças não originais da GARDENA, ou peças não autorizadas. A responsabilidade tornar-se-à nula também depois de reparações realizadas por oficinas não autorizadas pela GARDENA. Esta restrição valerá também para peças adicionais e acessórios.</p>
<p>DK <i>Produktansvar</i></p>	<p>Vi gør udtrykkeligt opmærksom på at i henhold til produktansvarsloven er vi ikke ansvarlige for skader forårsaget af vores udstyr, hvis det er på grund af uautoriserede reparationer eller hvis dele er skiftet ud og der ikke er anvendt originale GARDENA dele eller dele godkendt af os, eller hvis reparationerne ikke er udført af GARDENA-service eller en autoriseret fagmand. Det samme gælder for ekstra udstyr og tilbehør.</p>

<p>D EU-Konformitätserklärung Maschinenverordnung (9. GSGVO) / EMVG / Niedersp. RL Der Unterzeichnete GARDENA Manufacturing GmbH · Hans-Lorenser-Straße 40 · D-89079 Ulm bestätigt, dass die nachfolgend bezeichneten Geräte in der von uns in Verkehr gebrachten Ausführung die Anforderungen der harmonisierten EU-Richtlinien, EU-Sicherheitsstandards und produktspezifischen Standards erfüllen. Bei einer nicht mit uns abgestimmten Änderung der Geräte verliert diese Erklärung ihre Gültigkeit.</p>	Bezeichnung des Gerätes: Tauchpumpe/Schmutzwasserpumpe Description of the unit: Submersible Pump/Dirty Water Pump Désignation du matériel : Pompe pour eaux claires/ Pompe pour eaux chargées Omschrijving van het apparaat: Dompelpomp/Vuilwaterpomp Produktbeskrivning: Dränkrab pump/spillvattenpump Descrizione del prodotto: Pompa sommersa/ Pompa sommersa per acqua sporca Descripción de la mercancía: Bomba sumergible/ Bomba para aguas sucia Descrição do aparelho: Bomba submersível/ Bomba para esgotos Beskrivelse af enhederne: Dampumpe/Pumpe til snavset vand
<p>GB EU Certificate of Conformity The undersigned GARDENA Manufacturing GmbH · Hans-Lorenser-Str. 40 · D-89079 Ulm hereby certifies that, when leaving our factory, the units indicated below are in accordance with the harmonised EU guidelines, EU standards of safety and product specific standards. This certificate becomes void if the units are modified without our approval.</p>	Typ: Art.-Nr.: Type: Art. No.: Type : Référence : Typ: 6000 S Art. nr.: 1777 Type: 6000 SP Art. nr.: 1790 Modello: Art.: Tipo: Art. N°: Tipo: Art. N°: Type: Varenr.:
<p>F Certificat de conformité aux directives européennes Le constructeur, soussigné : GARDENA Manufacturing GmbH · Hans-Lorenser-Str. 40 · D-89079 Ulm déclare qu'à la sortie de ses usines le matériel neuf désigné ci-dessous était conforme aux prescriptions des directives européennes énoncées ci-après et conforme aux règles de sécurité et autres règles qui lui sont applicables dans le cadre de l'Union européenne. Toute modification portée sur ce produit sans l'accord express de GARDENA supprime la validité de ce certificat.</p>	EU-Richtlinien: 98/37/EG EU directives: 89/336/EG Directives européennes : EU-richtlijnen: 73/23/EG EU direktiv: Directive UE: 93/68/EG Normativa UE: Directrices da UE: EU Retningslinier: 2000/14/EG
<p>NL EU-overeenstemmingsverklaring Ondergetekende GARDENA Manufacturing GmbH · Hans-Lorenser-Str. 40 · D-89079 Ulm bevestigt, dat de volgende genoemde apparaten in de door ons in de handel gebrachte uitvoering voldoen aan de eis van, en in overeenstemming zijn met de EU-richtlijnen, de EU-veiligheidsstandaard en de voor het product specifieke standaard. Bij een niet met ons afgestemde verandering aan de apparaten verliest deze verklaring haar geldigheid.</p>	
<p>S EU Tillverkarinty Undertecknad firma GARDENA Manufacturing GmbH · Hans-Lorenser-Straße 40 · D-89079 Ulm intygar härmed att nedan nämnda produkter överensstämmer med EU:s direktiv, EU:s säkerhetsstandard och produktspecifikation. Detta intyg upphör att gälla om produkten ändras utan vårt tillstånd.</p>	
<p>I Dichiarazione di conformità alle norme UE La sottoscritta GARDENA Manufacturing GmbH · Hans-Lorenser-Str. 40 · D-89079 Ulm certifica che il prodotto qui di seguito indicato, nei modelli da noi commercializzati, è conforme alle direttive armonizzate UE nonché agli standard di sicurezza e agli standard specifici di prodotto. Qualunque modifica apportata al prodotto senza nostra specifica autorizzazione invalida la presente dichiarazione.</p>	Anbringningsjahr der CE-Kennzeichnung: Year of CE marking: Date d'apposition du marquage CE : Installatiejaar van de CE-aanduiding: CE-Märkningsår: 2005 Anno di rilascio della certificazione CE: Colocación del distintivo CE: Ano de marcação pela CE: CE-Mærkningsår:
<p>E Declaración de conformidad de la UE El que suscribe GARDENA Manufacturing GmbH · Hans-Lorenser-Str. 40 · D-89079 Ulm declara que la presente mercancía, objeto de la presente declaración, cumple con todas las normas de la UE, en lo que a normas técnicas, de homologación y de seguridad se refiere. En caso de realizar cualquier modificación en la presente mercancía sin nuestra previa autorización, esta declaración pierde su validez.</p>	
<p>P Certificado de conformidade da UE Os abaixo mencionados GARDENA Manufacturing GmbH · Hans-Lorenser-Str. 40 · D-89079 Ulm Por este meio certificam que ao sair da fábrica os aparelhos abaixo mencionados estão de acordo com as diretrizes harmonizadas da UE, padrões de segurança e de produtos específicos. Este certificado ficará nulo se as unidades forem modificadas sem a nossa aprovação.</p>	 Peter Lameli Ulm, den 01.07.2005 Technische Leitung Ulm, 01.07.2005 Technical Dept. Manager Fait à Ulm, le 01.07.2005 Direction technique Ulm, 01.07.2005 Technisch directenr Ulm, 2005.07.01 Technical Director Ulm, 01.07.2005 Direzione Tecnica Ulm, 01.07.2005 Dirección Técnica Ulm, 01.07.2005 Director Técnico Ulm, 01.07.2005 Teknisk direktør
<p>DK EU Overensstemmelse certifikat Undertegnede GARDENA Manufacturing GmbH · Hans-Lorenser-Str. 40 · D-89079 Ulm bekræfter hermed, at enheder listet herunder, ved afsendelse fra fabrikken, er i overensstemmelse med harmoniserede EU retningslinier, EU sikkerheds standarder og produkt specifikations standarder. Dette certifikat træder ud af kraft hvis enhederne er ændret uden vor godkendelse.</p>	

Pumpen-Kennlinie:

Performance characteristics

Courbes de performance

Prestatiegrafiek

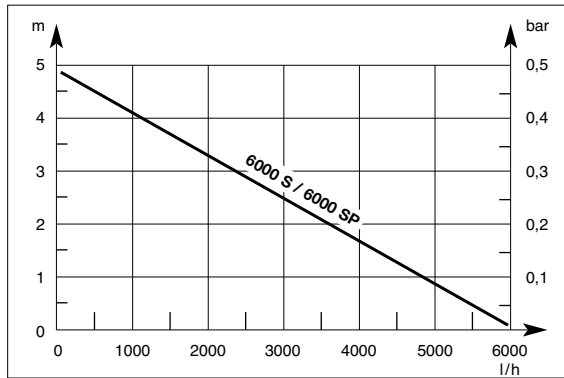
Kapacitetskurva

Curva di rendimento

Curva característica de la bomba

Características de performance

Ydelses karakteristika



Deutschland / Germany

GARDENA Manufacturing GmbH
Service Center
Hans-Lorenser-Straße 40
D-89079 Ulm
Produktfragen: (+49) 731 490-123
Reparaturen: (+49) 731 490-290
service@gardena.com

Argentina

Argensem S.A. Calle Colonia
Japonesa s/n - (1625) Loma
Verde, Escobar, Buenos Aires
Phone: (+54) 34 88 49 40 40
info@argensem.com.ar

Australia

Nylex Consumer Products
50-70 Stanley Drive
Somerton, Victoria, 3062
Phone: (+61) 3 9303 1439
nylex.spareparts@nylex.com.au

Austria / Österreich

GARDENA Österreich Ges.m.b.H.
Stettnerweg 11-15
2100 Korneuburg
Tel.: (+43) 22 62 745 45-36 od. -30
kundendienst@gardena.at

Belgium

GARDENA Belgium NV/SA
Sterrebeekstraat 163
1930 Zaventem
Phone: (+32) 27 20 921 2
info@gardena.be

Brazil

Palash Comércio e Importação Ltda.
Rua Helena, 285 c/pto 12
Vila Olímpia - 04552-050
São Paulo
Phone: (+55) 11 30 45 33 00
eduardo@palash.com.br

Bulgaria

Sofia 1404 Bulgaria
2 Luis Ahaliar Str.
7th floor, DENEX LTD.
Phone: (+359) 2 9581821
office@denex-bg.com

Canada

GARDENA Canada Ltd. 100,
Summerlea Road Brampton,
Ontario, L6T 4X3
Phone: (+1) 905 792 93 30
info@gardenacanada.com

Chile

Antonio Martinic Y CIA. LTDA.
Gilberto Fuenzalida 185 Loc.
Las Condes, Santiago de Chile
Phone: (+56) 2 20 10 708
garfar_cl@yahoo.com

Costa Rica

Compania Exim Euroberoameri-
cana S.A.
Los Colegios, Moravia, 200
metros al Sur del Colegio Saint
Francis, San José, Costa Rica.
Phone: (+506) 297 68 83
exim_euro@racsa.co.cr

Croatia

KLIS d.o.o.
Stančićeva 79
10419 Vukovina
Phone: (+385) 1 622 777 0
klis@zg.hinet.hr

Cyprus

FARMOKIPIKI LTD
P.O. Box 7098
74, Digeni Akrita Ave.
1641 Nicosia
Phone: (+357) 22 75 47 62
condam@spidernet.com.cy

Czech Republic

GARDENA spol. s.r.o.
ipšská 22/a, č.p. 1153
62700 Brno
Phone: (+420) 800 100 425 (Hotline)
gardena@gardenabrno.cz

Denmark

GARDENA Norden AB
Box 9003, 200 39 Malmö, Sverige
info@gardena.dk

Finland

Habitec Oy, Martinkyläntie 52
01720 Vantaa

France

GARDENA France
Service Après-Vente
BP 50080
95948 ROISSY CDG Cedex
Tél.: (+33) 0826 101 455
service.consommateurs@gardena.fr

Great Britain

GARDENA UK Ltd.
27-28 Brenkley Way
Bleazard Business Park
Seaton Burn
Newcastle upon Tyne NE13 6DS
info@gardena.co.uk

Greece

Agrokop G. Psomadopoulos & Co.
33 A, Ifestou str. - Industrial Area
Koropi 194 00, Athens
Phone: (+30) 210 66 20 225 /-226
info@agrokop.gr

Hungary

GARDENA Magyarország Kft.
Késmárk utca 22
1158 Budapest
Phone: (+36) 80 20 40 33 (Hotline)
gardena@gardena.hu

Iceland

Ó. Johnson & Kaaber
Tunguhalsi 1
110 Reykjavik

Ireland

Michael McLoughlin & Sons
Hardware Limited, Long Mile Road
Dublin 12

Italy

GARDENA Italia S.p.A.
Via Donizetti 22,
20020 Lainate (Mi)
Phone: 02.93.94.79.1
info@gardenaitalia.it

Japan

KAKUICHI Co. Ltd.
Yamato Bldg. 5-3-1, Kojimachi
Ychoda-ku, Tokyo 102-0083
Phone: (+81)-(0)3-3264-4721
m_ishihara@kaku-ichi.co.jp

Luxembourg

Magasins Jules Neuberg
Boîte postale 12
L-2010 Luxembourg, rue Gluck
L-2549 Luxembourg-Gasperich
Phone: (+352) - 401 401
info@neuberg.lu

Netherlands

GARDENA Nederland BV
Postbus 50176
1305 AD ALMERE
Phone: (+31) 36 521 00 00
info@gardena.nl

Neth. Antilles

Jonka Enterprises N.V.
Sta. Rosa Weg 196
P.O. Box 8200, Curaçao
Phone: (+599) 9 767 66 55
pgm@jonka.com

New Zealand

NYLEX New Zealand Ltd.
22 Saleyards Road Otahuhu
Private Bag 94001
SAMC Manukau
NEUSEELAND
Phone: (+64) 9 270 1806
david.eeles@nylex.com.au

Norway

GARDENA Norden AB
Karihaugveien 89, 1086 Oslo

Poland

GARDENA Polska Sp. z o.o.
Szymanów 9d
05-532 Baniocza
Phone: (+48) 22 727 56 90
gardena@gardena.pl

Portugal

GARDENA, Lda.
Recta da Granja do Marquês
Edif. GARDENA Algueirão,
2725-596 Mem Martins
Phone: 219228530
info@gardena.pt

Romania

MADEX INTERNATIONAL SRL
Str. Avionului no.17, bl. 6D
ap.1, sect. 1, Bucuresti, 014332
Phone: (+40) 21 23 23 570
madex@ines.ro

Russia / Россия

АО АМИДА ТТЦ
ул. Мосфильмовская 66
117330 Москва
Phone: (+7) 095 956 99 00
amida@col.ru

Singapore

Hy-Ray Private Limited
1002 Toa Payoh Industrial Park
#07-1433/1451
Singapore 319074
Phone: (65) 6253 2277
Fax: (65) 6251 8760
hyray@singnet.com.sg

Slovak Republic

GARDENA Slovensko, s. r. o.
Bohrova 1, 851 01 Bratislava
Phone: (+421) 263 453 722
info@gardena.sk

Slovenia

KLIS d.o.o. Stančićeva 79
10419 Vukovina
Phone: (+386) 1 580 93 00
gardena@silk.si

South Africa

GARDENA South Africa (Pty.) Ltd.
P.O. Box 11534, Vorna Valley 1686
Phone: (+27) 11 315 02 23
sales@gardena.co.za

Spain

GARDENA IBERICA S.L.
C/ Basauri, nº 6
La Florida, 28023 Madrid
Phone: (+34) 91 708 05 00 (4 lines)
atencioncliente@gardena.es

Sweden

GARDENA Norden AB
Box 9003, 20039 Malmö
info@gardena.se

Switzerland / Schweiz

GARDENA Schweiz AG
Bitzberg 1, 8184 Bächenbülach
Tel.: (+41) 18 60 2666
info@gardena.ch

Turkey

GARDENA/Dost Diş Ticaret
Mümesilik A.Ş. Sanayi
Çad. Adil Sokak No. 1
Kartal - Istanbul

Ukraine / Украина

АОТ ЛЬЦЕСТ
ул. Гайдара 50, г. Киев 01033
Phone: (+380) 44 220 4335
info@gardena.ua

USA

Melnor, 3085 Shawnee Drive
Winchester, VA 22604
Phone: (540) 722-9080
service_us@melnor.com

1777-20.960.01/0705

© GARDENA Manufacturing GmbH
D-89070 Ulm
http://www.gardena.com