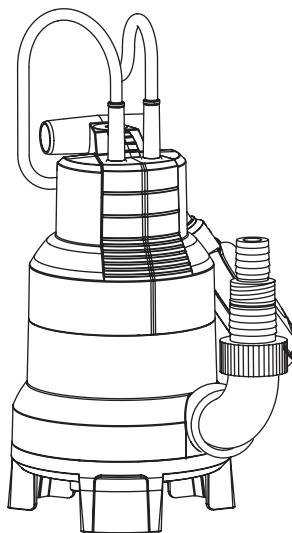


**6000 S**  
**Art. 1777**



**6000 SP**  
**Art. 1790**

- D** **Gebrauchsanweisung**  
Tauchpumpe/Schmutzwasserpumpe
- 
- GB** **Operating Instructions**  
Submersible Pump/Dirty Water Pump
- 
- F** **Mode d'emploi**  
Pompe pour eaux claires/Pompe pour eaux chargées
- 
- NL** **Gebruiksaanwijzing**  
Dompelpomp/Vuilwaterpomp
- 
- S** **Bruksanvisning**  
Dränkbar pump/spillvattenpump
- 
- I** **Istruzioni per l'uso**  
Pompa sommersa/Pompa sommersa per acqua sporca
- 
- E** **Manual de instrucciones**  
Bomba sumergible/Bomba para aguas sucias
- 
- P** **Instruções de utilização**  
Bomba submersível/Bomba para esgotos
- 
- DK** **Brugsanvisning**  
Dykpumpe/Pumpe til snavset vand

# GARDENA Dompelpomp 6000 S/ Vuilwaterpomp 6000 SP

Welkom in de GARDENA tuin ....



Lees deze gebruiksaanwijzing zorgvuldig door en neem de aanwijzingen in acht. Maakt u zichzelf aan de hand van deze gebruiksaanwijzing vertrouwd met de pomp, het correcte gebruik en de veiligheidsinstructies.



Uit veiligheidsoverwegingen mogen kinderen onder de 16 jaar, alsmede personen die niet met deze gebruiksaanwijzing vertrouwd zijn, deze pomp niet gebruiken.

→ Bewaar deze gebruiksaanwijzing zorgvuldig.

## Inhoudsopgave:

1. Toepassingsgebied van uw GARDENA pomp	24
2. Veiligheidsvoorschriften	25
3. Ingebruikname	26
4. Bediening	27
5. Buiten bedrijf stellen	28
6. Schoonmaken	28
7. Verhelpen van storingen	28
8. Technische gegevens	29
9. Service/garantie	30

## 1. Toepassingsgebied van uw GARDENA pomp

### Juiste gebruik:

De GARDENA pomp is bedoeld voor particulier gebruik rond om het huis en in de tuin. De pomp is in de eerste plaats bedoeld voor het ontwateren bij overstromingen, maar ook voor het weg- en leegpompen van reservoirs, voor de waterafname uit putten en schachten, voor het leegpompen van boten en jachten en voor tijdelijk beluchten en rondpompen van water.

### Doorvoervloeistof:

Met de GARDENA pomp kunnen de volgende vloeistoffen worden verpompt:

- Dompelpomp 6000 S: zuiver tot licht vervuild water met vuildeeltjes met een diameter van max. 5 mm,
- Vuilwaterpomp 6000 SP: vervuild water met vuildeeltjes met een diameter van max. 25 mm,

evenals zwembadwater (mits de dosering van additieven aan de voorschriften voldoet) en zeepsop.

De pomp is waterdicht afgesloten en kan tot 9 meter in de doorvoervloeistof worden gedompeld.

### Let op:



**De GARDENA pomp is niet geschikt voor langdurig bedrijf (bijv. voor permanent rondpompen) in vijvers. De levensduur van de pomp zal bij dit gebruik worden verkort. Niet gepompt mogen worden bijtende, licht ontvlambare, agressieve of explosieve stoffen (zoals benzine, petroleum of nitroverdunding), vetten, olie, zout water en spoelwater uit wc's en urinoirs. De temperatuur van de doorvoervloeistof vloeistof mag niet hoger zijn dan 35 °C.**

## 2. Veiligheidsvoorschriften



### **Elektrische veiligheid:**

#### **GEVAAR ! Elektrische schok!**

De pomp mag niet worden gebruikt, wanneer er zich personen in het zwembad of de tuinvijver bevinden.

→ Zorg ervoor dat de elektrische steekverbindingen zijn aangebracht binnen het bereik waar het zwembad of de vijver niet kan overstromen.

Netaansluitingssnoeren mogen volgens DIN VDE 0620 geen kleinere diameter hebben dan rubbersnoeren met het kenmerk H05 RNF. De slengte moet 10 m bedragen.

Aanduidingen op het typeplaatje moeten overeenkomen met de gegevens van het stroomnet.

Volgens DIN VDE 0100 mogen pompen in zwembaden, tuinvijvers en fonteinën alleen via een aardlekschakelaar met een nominale aardlekstroom van  $\leq 30$  mA worden gebruikt.

Zwembad en tuinvijver moeten aan de internationale en nationale bepalingen t.a.v.de aanleg ervan voldoen.

Uit veiligheidsoverwegingen raden wij altijd aan de pomp via een aardlekschakelaar te gebruiken (DIN VDE 0100-702 en 0100-738).

→ Neem s.v.p. contact op met uw elektro-specialzaak.

Stekker en aansluitkabel tegen, hitte, olie en scherpe kanten beschermen.

De aansluitleiding van de pomp kan niet vervangen worden. Bij beschadiging van het snoer moet de pomp vernietigd worden.

→ Trek de stekker niet aan de kabel, maar aan de stekker uit het stopcontact.

Pomp niet aan de aansluitkabel of vlotter-schakelaar dragen of ophangen.

Voor het onderdompelen resp. omhoog halen en vastzetten van de pomp moet een koord aan de draaggreep van de pomp bevestigd worden.

### **Instructies:**

→ De pomp (in het bijzonder stroomkabel en stekker) voor ieder gebruik controleren.

→ Voor ingebruikname drukleiding vrijmaken. Pomp niet langer dan 10 minuten tegen gesloten drukzijde laten lopen.

→ Houd de minimale waterstand en maximale opvoerhoogte in de gaten conform de pompgegevens (zie 8. Technische gegevens).

Een beschadigde pomp mag niet gebruikt worden.

→ Bij schade, pomp altijd door GARDENA technische dienst of de bevoegde vakman laten controleren.

Drooglopen leidt tot verhoogde slijtage en dient te worden voorkomen. Bij handmatig gebruik moet de pomp na het uitbliven van de doorvoervloeistof direct uitgeschakeld worden.

→ Pomp bij handmatig gebruik voortdurend in de gaten houden.

De pomp moet zo geplaatst worden dat de inlaatopeningen op de zuigvoet niet door vervuiling helemaal of gedeeltelijk geblokkeerd worden.

In de vijver moet de pomp bijv. op een tegel gezet worden.

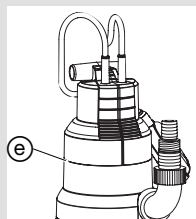
### **Veiligheidsvoorzieningen:**

#### **Thermische veiligheidsschakelaar:**

Bij overbelasting wordt de pomp door de ingebouwde thermische motorbeveiliging uitgeschakeld. Na voldoende te zijn afgekoeld, slaat de motor vanzelf weer aan (zie 7. Verhelpen van storingen).

#### **Automatische ontluchtingsinrichting**

De ontluchtingsinrichting verwijdert eventueel in de pomp aanwezige luchtbellen. Daarbij ontsnapt lucht door de ontluchtingsgaten (e) en er ontstaan luchtbellen onder water.



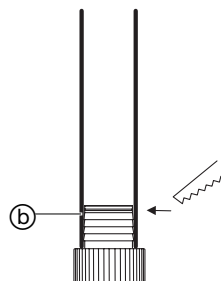
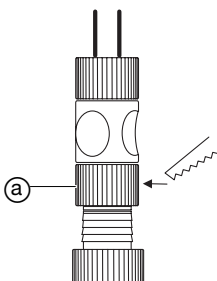
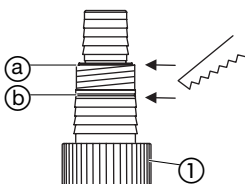
Dit is geen defect aan de pomp, maar dient voor de automatische ontluchting.

Als de pomp de eerste keer wordt ondergedompeld, kan het een paar seconden duren tot er lucht ontsnapt.

### 3. Ingebruikname

Slangdiameter	13 mm (1/2")	25 mm (1")	38 mm (1 1/2")
	15 mm (5/8")		
	19 mm (3/4")		

#### Slangverbinding van de universele aansluiting ①



#### Slangaansluiting

Bovenste nippel er bij **a** afhalen.

Geen nippel weghalen.

Beide bovenste nippels bij **b** weghalen.

**Benodigde aansluitset voor 13–19 mm slangen:**

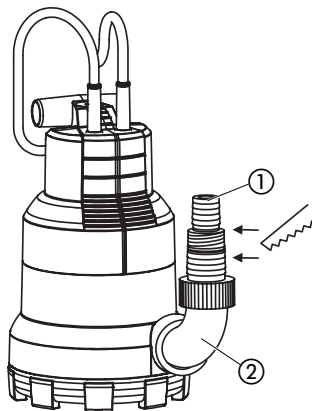
**13 mm (1/2"): GARDENA pompaansluitset, art.-nr. 1750**

**15 mm (5/8"): GARDENA kraanstuk, art.-nr. (2)902, en slangstuk, art.-nr. (2)916**

**19 mm (3/4"): GARDENA pompaansluitset, art.-nr. 1752**

Een optimale benutting van de capaciteit wordt bereikt bij gebruik van een 38 mm (1 1/2")-slang.

#### Slang aansluiten:



Met de universele aansluiting ① is de aansluiting mogelijk van alle slangen uit de tabel hierboven.

1. L-stuk ②, in de pomp schroeven.
2. Niet-benodigde nippels van de universele aansluiting ① conform de slangverbinding eraf halen.
3. Universele aansluiting ① op de pomp schroeven.
4. Slang met de universele aansluiting ① verbinden.

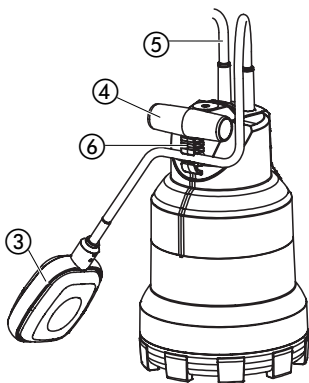
Voor 38 mm (1 1/2") en 25 mm (1") slangen raden wij aan deze extra met een **GARDENA slangklem, art.-nr. 7193**, te bevestigen.

#### Alleen voor 13 mm (1/2")-slang:

Opdat na het pompen de inhoud van de drulislang niet weer door de pomp wegloopt, kan de universele aansluiting ① van een **GARDENA reguleerventiel art.-nr. 977** voorzien worden die bij uw GARDENA-handelaar verkrijgbaar is.

## 4. Bediening

### Automatisch gebruik:



Als de waterstand de inschakelhoogte heeft overschreden schakelt de vlotterschakelaar ③ de pomp automatisch aan en het water wordt weggepompt.

Zodra de waterstand onder de uitschakelhoogte komt, schakelt de vlotterschakelaar ③ de pomp automatisch uit.

1. Pomp stevig opstellen in het water  
– of –  
de pomp met een door het gat in de draaggreep ④ bevestigd touw in een bron of schacht laten zakken.  
*De vlotterschakelaar ③ moet zich bij automatisch gebruik vrij kunnen bewegen.*
2. Netstekker van de aansluitkabel ⑤ in een stopcontact steken.

### Instellen van de in- en uitschakelhoogte:

(Minimale in- en uitschakelhoogte: zie **hoofdstuk 8, „Technische gegevens“**.)

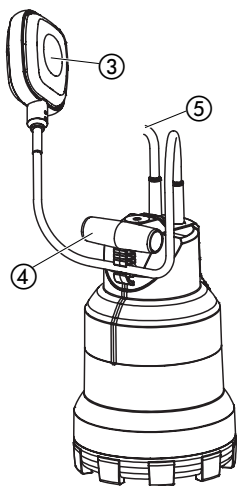
→ Kabel van de vlotterschakelaar ③ in de vlotterschakelaarvergrendeling ⑥ drukken.

*Kabellengte niet te lang of te kort kiezen, zodat het in en uitschakelen van de vlotterschakelaar gegarandeerd is.*

De minimale snoerlengte tussen vlotterschakelaar ③ en de vlotterschakelaarvergrendeling ⑥ mag niet minder dan 10 cm bedragen.

- Des te korter de kabel tussen de vlotterschakelaar ③ en de vlotterschakelaarvergrendeling ⑥ is, des te lager wordt de inschakelhoogte en des te hoger de uitschakelhoogte.

### Handmatig gebruik:



Om ervoor te zorgen dat de pomp de doorvoervloeistof aanzuigt, moet de waterstand boven het minimale waterpeil bij ingebruikname liggen (zie **hoofdstuk 8, „Technische gegevens“**).

De pomp blijft permanent in bedrijf, doordat deze door het optillen van de vlotterschakelaar handmatig wordt ingeschakeld.

1. Pomp stevig in het water opstellen  
– of –  
de pomp met een aan de draaggreep ④ bevestigd touw in een bron of schacht laten zakken.
2. Netstekker van de aansluitkabel ⑤ in een stopcontact steken.
3. Vlotterschakelaar ③ loodrecht naar boven (met het snoer naar beneden) bevestigen.  
*Zolang de vlotterschakelaar loodrecht naar boven staat, is de pomp onafhankelijk van de waterstand in werking.*

De min. restwaterhoogte (zie **hoofdstuk 8, „Technische gegevens“**) wordt alleen bereikt bij handmatig gebruik bedrijf, omdat de vlotterschakelaar bij automatisch gebruik de pomp al voortijdig uitschakelt.

## 5. Buiten bedrijf stellen

**Opslaan:**



→ De pomp dient vorstvrij te worden bewaard.

**Afvalverwijdering:**  
(volgens RL2002/96/EC)



Het apparaat mag niet met het normale huisvuil meegegeven worden, maar moet volgens de geldende regels afgevoerd worden.

→ Lever het apparaat in op het afvaldepot van uw gemeente.

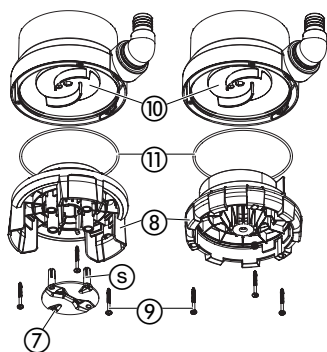
## 6. Schoonmaken

**Pomp doorspoelen:**

De GARDENA pomp werkt vrijwel onderhoudsvrij.

Na het verpompen van chloorhoudend zwembadwater of andere vloeistoffen, die bezinksels achterlaten, moet de pomp met schoon water doorgespoeld worden.

**Zuigvoet en loopwiel reinigen:**



**LET OP! Elektrische schok!**

Er bestaat gevaar op verwondingen door elektrische stroom.

→ Voor het reinigen van de zuigvoet en het loopwiel de pomp van de elektriciteit afkoppelen.

1. Draai de 3 kruiskopschroeven los ⑨ eruit en trek de zuigvoet ⑧ van de pomp af.
2. 6000 SP: Klemhaken ⑤ samendrukken en veiligheidsdeksel ⑦ van de zuigvoet ⑧ afhalen en schoonmaken.
3. Reinig de zuigvoet ⑧ en het loopwiel ⑩.
4. Breng de zuigvoet ⑧ weer aan en draai de kruiskopschroeven ⑨ weer vast. Let daarbij op de correcte plaatsing van de afdichtring ⑩.
5. 6000 SP: steek de veiligheidsdeksel ⑦ weer in de zuigvoet ⑧.

**Een beschadigd loopwiel ⑩ mag uit veiligheidsoverwegingen alleen door de GARDENA technische dienst vervangen worden.**

## 7. Verhelpen van storingen



**LET OP! Elektrische schok!**

Er bestaat gevaar op verwondingen door elektrische stroom.

→ Koppel de pomp af van het lichtnet, voordat u storingen gaat verhelpen.

**Storing**

**Pomp draait, maar transporteert niet.**

**Mogelijke oorzaak**

Lucht kan niet ontsnappen, omdat drukleiding gesloten is.

Luchtbel in zuigvoet.

**Oplossing**

→ Drukleiding openen (bijv. geknikte aanzuigslang).

→ Max. 60 seconden wachten, totdat de pomp via het ontluichtingsventiel zelfstandig ontluicht heeft. Indien nodig uit-/aanschakelen.

Storing	Mogelijke oorzaak	Oplossing
	Loopwiel verstopt.	→ Stekker uit stopcontact halen en loopwiel schoonmaken (zie <b>6. Schoonmaken</b> ).
	Waterhoogte bij ingebruikname onder minimale waterstand.	→ Pomp dieper onderdompelen.
<b>Pomp slaat niet aan of blijft tijdens het gebruik plotseling stilstaan.</b>	Thermische veiligheidsschakelaar heeft de pomp wegens oververhitting uitgeschakeld.	→ Stekker uit stopcontact halen en loopwiel schoonmaken (zie <b>6. Schoonmaken</b> ). Let op max. doorvoervloeistoftemperatuur (35 °C).
	Geen stroom voorhanden.	→ Zekeringen en elektrische steekverbindingen controleren.
	Vuildeeltjes zitten vastgeklemd in zuigvoet.	→ Stekker uit stopcontact halen en zuigvoet schoonmaken (zie <b>6. Schoonmaken</b> ).
<b>Pomp loopt, maar doorvoercapaciteit gaat plotseling achteruit.</b>	Zuigvoet verstopt.	→ Stekker uit stopcontact halen en zuigvoet schoonmaken (zie <b>6. Schoonmaken</b> ).

Let op!



**Werkzaamheden aan elektrische delen mogen alleen door de GARDENA technische dienst uitgevoerd worden.**

Bij andere storingen of voor service kunt u zich wenden tot de GARDENA technische dienst.

## 8. Technische gegevens

	6000 S (art.-nr. 1777)	6000 SP (art.-nr. 1790)
<b>Netspanning/netfrequentie</b>	230 V AC/50 Hz	230 V AC/50 Hz
<b>Nominaal vermogen</b>	220 W	220 W
<b>Aansluitkabel</b>	10 m; H05-RN-F	10 m; H05-RN-F
<b>Max. doorvoercapaciteit</b>	6000 l/u	6000 l/u
<b>Max. druk/opvoerhoogte</b>	0,5 bar/5 m	0,5 bar/5 m
<b>Max. dompeldiepte</b>	9 m	9 m
<b>Min. inschakelhoogte</b>	Ca. 330 mm	Ca. 350 mm
<b>Min./max. uitschakelhoogte</b>	Ca. 50 mm/95 mm	Ca. 65 mm/120 mm
<b>Restwaterhoogte</b>	Vlakzuigend tot ca. 5 mm	30 mm
<b>Vuil water met max. diameter vuildeeltjes</b>	Ø 5 mm	Ø 25 mm
<b>Pompaansluiting</b>	38 mm (1½")-/25 mm (1")-verloopnippel, Optie GARDENA waterslang-insteekstelsel voor het aansluiten van slangen met een diameter van 13 mm (½")/15 mm (5/8")/19 mm (¾")	
<b>Minimale waterstand bij ingebruikname</b>	50 mm	75 mm
<b>Gewicht</b>	Ca. 3,1 kg	Ca. 3,2 kg
<b>Max. temperatuur doorvoervloeistof</b>	35 °C	35 °C

**Inschakel-/Uitschakelhoogte:**

De opgegeven in- en uitschakelhoogten kunnen afwijken. de restwaterhoogte wordt alleen bij handmatig gebruik (zie. **4. Bediening**) bereikt.

## 9. Service/garantie

---

GARDENA geeft op dit product 2 jaar garantie (vanaf de aankoopdatum). Deze garantie heeft betrekking op alle wezenlijke defecten aan het toestel, die aanwijsbaar op materiaal- of fabricagefouten berusten. Garantie vindt plaats door de levering van een vervangend apparaat of door de gratis reparatie van het ingestuurde apparaat, naar onze keuze, indien aan de volgende voorwaarden is voldaan:

- Het apparaat werd vakkundig en volgens de adviezen in de gebruiksaanwijzing behandeld.
- Noch de koper, noch een derde persoon heeft getracht het apparaat te repareren.

Het aan slijtage onderhevige onderdeel loopwiel is van garantie uitgesloten.


Deze garantie van de producent heeft geen betrekking op de ten aanzien van de handelaar/ verkoper bestaande aansprakelijkheid.

Stuur in geval van garantie het defecte apparaat samen met de kassabon en een beschrijving van de storing gefrankeerd op naar het op de achterzijde aangegeven serviceadres.

Na reparatie sturen wij het apparaat kosteloos aan u terug.



<p><b>D</b> <i>Produkthftung</i></p>	<p>Wir weisen ausdrücklich darauf hin, dass wir nach dem Produkthftungs-gesetz nicht für durch unsere Geräte hervorgerufene Schäden einzustehen haben, sofern diese durch unsachgemäße Reparatur verursacht oder bei einem Teileaustausch nicht unsere originale GARDENA Teile oder von uns freigegebene Teile verwendet wurden und die Reparatur nicht vom GARDENA Service oder dem autorisierten Fachmann durchgeführt wird. Entsprechendes gilt für Ergänzungsteile und Zubehör.</p>
<p><b>GB</b> <i>Product Liability</i></p>	<p>We expressly point out that, in accordance with the product liability law, we are not liable for any damage caused by our units if it is due to im-proper repair or if parts exchanged are not original GARDENA parts or parts approved by us, and, if the repairs were not carried out by a GARDENA Service Centre or an authorised specialist. The same applies to spare parts and accessories.</p>
<p><b>F</b> <i>Responsabilité</i></p>	<p>Nous vous signalons expressément que GARDENA n'est pas respon-sable des dommages causés par ses appareils, dans la mesure où ces dommages seraient causés suite à une réparation non conforme, dans la mesure où, lors d'un échange de pièces, les pièces d'origine GARDENA n'auraient pas été utilisées, ou si la réparation n'a pas été effectuée par le Service Après-Vente GARDENA ou l'un des Centres SAV agréés GARDENA. Ceci est également valable pour tout ajout de pièces et d'accessoires autres que ceux préconisés par GARDENA.</p>
<p><b>NL</b> <i>Productaansprakelijkheid</i></p>	<p>Wij wijzen er nadrukkelijk op, dat wij op grond van de wet aansprakelijk-hed voor producten niet aansprakelijk zijn voor schade ontstaan door onze apparaten, indien deze door onvakkundige reparatie veroorzaakt zijn, of er bij het uitwisselen van onderdelen geen gebruik gemaakt werd van onze originele GARDENA onderdelen of door ons vrijgegeven onderdelen en de reparatie niet door de GARDENA technische dienst of de bevoegde vak-man uitgevoerd werd. Ditzelfde geldt voor extra-onderdelen en accessoires.</p>
<p><b>S</b> <i>Produktansvar</i></p>	<p>Tillverkaren är inte ansvarig för skada som orsakats av produkten om skadan beror på att produkten har reparerats felaktigt eller om, vid repara-tion eller utbyte, andra än Original GARDENA reservdelar har använts. Samma sak gäller för kompletteringsdelar och tillbehör.</p>
<p><b>I</b> <i>Responsabilità del prodotto</i></p>	<p>Si rende espressamente noto che, conformemente alla legislazione sulla responsabilità del prodotto, non si risponde di danni causati da nostri arti-coli se originati da riparazioni eseguite non correttamente o da sostituzioni di parti effettuate con materiale non originale GARDENA o comunque da noi non approvato e, in ogni caso, qualora l'intervento non venga eseguito da un centro assistenza GARDENA o da personale specializzato autoriz-zato. Lo stesso vale per le parti complementari e gli accessori.</p>
<p><b>E</b> <i>Responsabilidad de productos</i></p>	<p>Advertimos que conforme a la ley de responsabilidad de productos no nos responsabilizamos de daños causados por nuestros aparatos, siempre y cuando dichos daños hayan sido originados por arreglos o reparaciones indebidas, por recambios con piezas que no sean piezas originales GARDENA o bien piezas no autorizadas por nosotros, así como en aquellos casos en que la reparación no haya sido efectuada por un Servicio Téc-nico GARDENA o por un técnico autorizado. Lo mismo es aplicable para las piezas complementarias y accesorios.</p>
<p><b>P</b> <i>Responsabilidade sobre o produto</i></p>	<p>Queremos salientar que segundo a lei da responsabilidade do fabricante, nós não nos responsabilizaremos por danos causados pelo nosso equipamen-to, quando estes ocorram em decorrência de reparações inadequadas ou da substituição de peças por peças não originais da GARDENA, ou pe-ças não autorizadas. A responsabilidade tornar-se-à nula também depois de reparações realizadas por oficinas não autorizadas pela GARDENA. Esta restrição valerá também para peças adicionais e acessórios.</p>
<p><b>DK</b> <i>Produktansvar</i></p>	<p>Vi gør udtrykkeligt opmærksom på at i henhold til produktansvarsloven er vi ikke ansvarlige for skader forårsaget af vores udstyr, hvis det er på grund af uautoriserede reparationer eller hvis dele er skiftet ud og der ikke er anvendt originale GARDENA dele eller dele godkendt af os, eller hvis reparationerne ikke er udført af GARDENA-service eller en autoriseret fagmand. Det samme gælder for ekstra udstyr og tilbehør.</p>

<p><b>D EU-Konformitätserklärung</b>  <b>Maschinenverordnung (9. GSGVO) / EMVG / Niedersp. RL</b>  Der Unterzeichnete GARDENA Manufacturing GmbH · Hans-Lorenser-Straße 40 · D-89079 Ulm bestätigt, dass die nachfolgend bezeichneten Geräte in der von uns in Verkehr gebrachten Ausführung die Anforderungen der harmonisierten EU-Richtlinien, EU-Sicherheitsstandards und produktspezifischen Standards erfüllen. Bei einer nicht mit uns abgestimmten Änderung der Geräte verliert diese Erklärung ihre Gültigkeit.</p>	Bezeichnung des Gerätes: Tauchpumpe/Schmutzwasserpumpe Description of the unit: Submersible Pump/Dirty Water Pump Désignation du matériel : Pompe pour eaux claires/ Pompe pour eaux chargées Omschrijving van het apparaat: Dompelpomp/Vuilwaterpomp Produktbeskrivning: Dränkrab pump/spillvattenpump Descrizione del prodotto: Pompa sommersa/ Pompa sommersa per acqua sporca Descripción de la mercancía: Bomba sumergible/ Bomba para aguas sucia Descrição do aparelho: Bomba submersível/ Bomba para esgotos Beskrivelse af enhederne: Dampumpe/Pumpe til snavset vand
<p><b>GB EU Certificate of Conformity</b>  The undersigned GARDENA Manufacturing GmbH · Hans-Lorenser-Str. 40 · D-89079 Ulm hereby certifies that, when leaving our factory, the units indicated below are in accordance with the harmonised EU guidelines, EU standards of safety and product specific standards. This certificate becomes void if the units are modified without our approval.</p>	Typ: Art.-Nr.: Type: Art. No.: Type : Référence : Typ: 6000 S Art. nr.: 1777 Type: 6000 SP Art. nr.: 1790 Modello: Art.: Tipo: Art. N°: Tipo: Art. N°: Type: Varenr.:
<p><b>F Certificat de conformité aux directives européennes</b>  Le constructeur, soussigné : GARDENA Manufacturing GmbH · Hans-Lorenser-Str. 40 · D-89079 Ulm déclare qu'à la sortie de ses usines le matériel neuf désigné ci-dessous était conforme aux prescriptions des directives européennes énoncées ci-après et conforme aux règles de sécurité et autres règles qui lui sont applicables dans le cadre de l'Union européenne. Toute modification portée sur ce produit sans l'accord express de GARDENA supprime la validité de ce certificat.</p>	EU-Richtlinien: 98/37/EG EU directives: 89/336/EG Directives européennes : EU-richtlijnen: 73/23/EG EU direktiv: Directive UE: 93/68/EG Normativa UE: Directrices da UE: EU Retningslinier: 2000/14/EG
<p><b>NL EU-overeenstemmingsverklaring</b>  Ondergetekende GARDENA Manufacturing GmbH · Hans-Lorenser-Str. 40 · D-89079 Ulm bevestigt, dat de volgende genoemde apparaten in de door ons in de handel gebrachte uitvoering voldoen aan de eis van, en in overeenstemming zijn met de EU-richtlijnen, de EU-veiligheidsstandaard en de voor het product specifieke standaard. Bij een niet met ons afgestemde verandering aan de apparaten verliest deze verklaring haar geldigheid.</p>	
<p><b>S EU Tillverkarintyg</b>  Undertecknad firma GARDENA Manufacturing GmbH · Hans-Lorenser-Straße 40 · D-89079 Ulm intygar härmed att nedan nämnda produkter överensstämmer med EU:s direktiv, EU:s säkerhetsstandard och produktspecifikation. Detta intyg upphör att gälla om produkten ändras utan vårt tillstånd.</p>	
<p><b>I Dichiarazione di conformità alle norme UE</b>  La sottoscritta GARDENA Manufacturing GmbH · Hans-Lorenser-Str. 40 · D-89079 Ulm certifica che il prodotto qui di seguito indicato, nei modelli da noi commercializzati, è conforme alle direttive armonizzate UE nonché agli standard di sicurezza e agli standard specifici di prodotto. Qualunque modifica apportata al prodotto senza nostra specifica autorizzazione invalida la presente dichiarazione.</p>	Anbringningsjahr der CE-Kennzeichnung: Year of CE marking: Date d'apposition du marquage CE : Installatiejaar van de CE-aanduiding: CE-Märkningsår: 2005 Anno di rilascio della certificazione CE: Colocación del distintivo CE: Ano de marcação pela CE: CE-Mærkningsår:
<p><b>E Declaración de conformidad de la UE</b>  El que suscribe GARDENA Manufacturing GmbH · Hans-Lorenser-Str. 40 · D-89079 Ulm declara que la presente mercancía, objeto de la presente declaración, cumple con todas las normas de la UE, en lo que a normas técnicas, de homologación y de seguridad se refiere. En caso de realizar cualquier modificación en la presente mercancía sin nuestra previa autorización, esta declaración pierde su validez.</p>	
<p><b>P Certificado de conformidade da UE</b>  Os abaixo mencionados GARDENA Manufacturing GmbH · Hans-Lorenser-Str. 40 · D-89079 Ulm Por este meio certificam que ao sair da fábrica os aparelhos abaixo mencionados estão de acordo com as diretrizes harmonizadas da UE, padrões de segurança e de produtos específicos. Este certificado ficará nulo se as unidades forem modificadas sem a nossa aprovação.</p>	 Peter Lameli Ulm, den 01.07.2005 Technische Leitung Ulm, 01.07.2005 Technical Dept. Manager Fait à Ulm, le 01.07.2005 Direction technique Ulm, 01.07.2005 Technisch directenr Ulm, 2005.07.01 Technical Director Ulm, 01.07.2005 Direzione Tecnica Ulm, 01.07.2005 Dirección Técnica Ulm, 01.07.2005 Director Técnico Ulm, 01.07.2005 Teknisk direktør
<p><b>DK EU Overensstemmelse certifikat</b>  Undertegnede GARDENA Manufacturing GmbH · Hans-Lorenser-Str. 40 · D-89079 Ulm bekræfter hermed, at enheder listet herunder, ved afsendelse fra fabrikken, er i overensstemmelse med harmoniserede EU retningslinier, EU sikkerheds standarder og produkt specifikations standarder. Dette certifikat træder ud af kraft hvis enhederne er ændret uden vor godkendelse.</p>	

**Pumpen-Kennlinie:**

**Performance characteristics**

**Courbes de performance**

**Prestatiegrafiek**

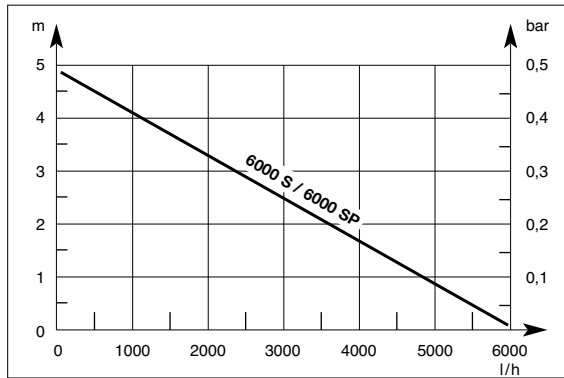
**Kapacitetskurva**

**Curva di rendimento**

**Curva característica de la bomba**

**Características de performance**

**Ydelses karakteristika**



**Deutschland / Germany**

GARDENA Manufacturing GmbH  
Service Center  
Hans-Lorenser-Straße 40  
D-89079 Ulm  
Produktfragen: (+49) 731 490-123  
Reparaturen: (+49) 731 490-290  
service@gardena.com

**Argentina**

Argensem S.A. Calle Colonia  
Japonesa s/n - (1625) Loma  
Verde, Escobar, Buenos Aires  
Phone: (+54) 34 88 49 40 40  
info@argensem.com.ar

**Australia**

Nylex Consumer Products  
50-70 Stanley Drive  
Somerton, Victoria, 3062  
Phone: (+61) 3 9303 1439  
nylex.spareparts@nylex.com.au

**Austria / Österreich**

GARDENA Österreich Ges.m.b.H.  
Stettnerweg 11-15  
2100 Korneuburg  
Tel.: (+43) 22 62 745 45-36 od. -30  
kundendienst@gardena.at

**Belgium**

GARDENA Belgium NV/SA  
Sterrebeekstraat 163  
1930 Zaventem  
Phone: (+32) 27 20 921 2  
info@gardena.be

**Brazil**

Palash Comércio e Importação Ltda.  
Rua Helena, 285 c/pto 12  
Vila Olímpia - 04552-050  
São Paulo  
Phone: (+55) 11 30 45 33 00  
eduardo@palash.com.br

**Bulgaria**

Sofia 1404 Bulgaria  
2 Luis Ahaliar Str.  
7th floor, DENEX LTD.  
Phone: (+359) 2 9581821  
office@denex-bg.com

**Canada**

GARDENA Canada Ltd. 100,  
Summerlea Road Brampton,  
Ontario, L6T 4X3  
Phone: (+1) 905 792 93 30  
info@gardenacanada.com

**Chile**

Antonio Martinic Y CIA. LTDA.  
Gilberto Fuenzalida 185 Loc.  
Las Condes, Santiago de Chile  
Phone: (+56) 2 20 10 708  
garfar\_cl@yahoo.com

**Costa Rica**

Compania Exim Euroberoameri-  
cana S.A.  
Los Colegios, Moravia, 200  
metros al Sur del Colegio Saint  
Francis, San José, Costa Rica.  
Phone: (+506) 297 68 83  
exim\_euro@racsa.co.cr

**Croatia**

KLIS d.o.o.  
Stančićeva 79  
10419 Vukovina  
Phone: (+385) 1 622 777 0  
klis@zg.hinet.hr

**Cyprus**

FARMOKIPIKI LTD  
P.O. Box 7098  
74, Digeni Akrita Ave.  
1641 Nicosia  
Phone: (+357) 22 75 47 62  
condam@spidernet.com.cy

**Czech Republic**

GARDENA spol. s.r.o.  
ipšská 22/a, č.p. 1153  
62700 Brno  
Phone: (+420) 800 100 425 (Hotline)  
gardena@gardenabrno.cz

**Denmark**

GARDENA Norden AB  
Box 9003, 200 39 Malmö, Sverige  
info@gardena.dk

**Finland**

Habitec Oy, Martinkyläntie 52  
01720 Vantaa

**France**

GARDENA France  
Service Après-Vente  
BP 50080  
95948 ROISSY CDG Cedex  
Tél.: (+33) 0826 101 455  
service.consommateurs@gardena.fr

**Great Britain**

GARDENA UK Ltd.  
27-28 Brenkley Way  
Bleazard Business Park  
Seaton Burn  
Newcastle upon Tyne NE13 6DS  
info@gardena.co.uk

**Greece**

Agrokop G. Psomadopoulos & Co.  
33 A, Ifestou str. - Industrial Area  
Koropi 194 00, Athens  
Phone: (+30) 210 66 20 225 /-226  
info@agrokop.gr

**Hungary**

GARDENA Magyarország Kft.  
Késmárk utca 22  
1158 Budapest  
Phone: (+36) 80 20 40 33 (Hotline)  
gardena@gardena.hu

**Iceland**

Ó. Johnson & Kaaber  
Tunguhalsi 1  
110 Reykjavik

**Ireland**

Michael McLoughlin & Sons  
Hardware Limited, Long Mile Road  
Dublin 12

**Italy**

GARDENA Italia S.p.A.  
Via Donizetti 22,  
20020 Lainate (Mi)  
Phone: 02.93.94.79.91  
info@gardenaitalia.it

**Japan**

KAKUICHI Co. Ltd.  
Yamato Bldg. 5-3-1, Kojimachi  
Yichoda-ku, Tokyo 102-0083  
Phone: (+81)-(0)3-3264-4721  
m\_ishihara@kaku-ichi.co.jp

**Luxembourg**

Magasins Jules Neuberg  
Boîte postale 12  
L-2010 Luxembourg, rue Gluck  
L-2549 Luxembourg-Gasperich  
Phone: (+352) - 401 401  
info@neuberg.lu

**Netherlands**

GARDENA Nederland BV  
Postbus 50176  
1305 AD ALMERE  
Phone: (+31) 36 521 00 00  
info@gardena.nl

**Neth. Antilles**

Jonka Enterprises N.V.  
Sta. Rosa Weg 196  
P.O. Box 8200, Curaçao  
Phone: (+599) 9 767 66 55  
pgm@jonka.com

**New Zealand**

NYLEX New Zealand Ltd.  
22 Saleyards Road Otahuhu  
Private Bag 94001  
SAMC Manukau  
NEUSEELAND  
Phone: (+64) 9 270 1806  
david.eeles@nylex.com.au

**Norway**

GARDENA Norden AB  
Karihaugveien 89, 1086 Oslo

**Poland**

GARDENA Polska Sp. z o.o.  
Szymanów 9d  
05-532 Baniocza  
Phone: (+48) 22 727 56 90  
gardena@gardena.pl

**Portugal**

GARDENA, Lda.  
Recta da Granja do Marquês  
Edif. GARDENA Algueirão,  
2725-596 Mem Martins  
Phone: 219228530  
info@gardena.pt

**Romania**

MADEX INTERNATIONAL SRL  
Str. Avionului no.17, bl. 6D  
ap.1, sect. 1, Bucuresti, 014332  
Phone: (+40) 21 23 23 570  
madex@ines.ro

**Russia / Россия**

АО АМИДА ТТЦ  
ул. Мосфильмовская 66  
117330 Москва  
Phone: (+7) 095 956 99 00  
amida@col.ru

**Singapore**

Hy-Ray Private Limited  
1002 Toa Payoh Industrial Park  
#07-1433/1451  
Singapore 319074  
Phone: (65) 6253 2277  
Fax: (65) 6251 8760  
hyray@singnet.com.sg

**Slovak Republic**

GARDENA Slovensko, s. r. o.  
Bohrova 1, 851 01 Bratislava  
Phone: (+421) 263 453 722  
info@gardena.sk

**Slovenia**

KLIS d.o.o. Stančićeva 79  
10419 Vukovina  
Phone: (+386) 1 580 93 00  
gardena@silk.si

**South Africa**

GARDENA South Africa (Pty.) Ltd.  
P.O. Box 11534, Vorna Valley 1686  
Phone: (+27) 11 315 02 23  
sales@gardena.co.za

**Spain**

GARDENA IBERICA S.L.  
C/ Basauri, nº 6  
La Florida, 28023 Madrid  
Phone: (+34) 91 708 05 00 (4 lines)  
atencioncliente@gardena.es

**Sweden**

GARDENA Norden AB  
Box 9003, 20039 Malmö  
info@gardena.se

**Switzerland / Schweiz**

GARDENA Schweiz AG  
Bitzberg 1, 8184 Bächenbülach  
Tel.: (+41) 18 60 2666  
info@gardena.ch

**Turkey**

GARDENA/Dost Diş Ticaret  
Mümesilik A.Ş. Sanayi  
Çad. Adil Sokak No. 1  
Kartal - Istanbul

**Ukraine / Украина**

АОЗТ АЛЬЦЕСТ  
ул. Гайдара 50, г. Киев 01033  
Phone: (+380) 44 220 4335  
info@gardena.ua

**USA**

Melnor, 3085 Shawnee Drive  
Winchester, VA 22604  
Phone: (540) 722-9080  
service\_us@melnor.com

1777-20.960.01/0705

© GARDENA Manufacturing GmbH  
D-89070 Ulm  
http://www.gardena.com