

Art. 1810

GB Operating Instructions

Water Computer Plus C 1030

S Bruksanvisning

Bevattningscomputer C 1030 Plus

NL Gebruiksaanwijzing

Besproeiingscomputer C 1030 Plus

D Gebrauchsanweisung

Bewässerungscomputer C 1030 plus

FIN Käyttöohjeet

Kasteluohjain Plus C 1030

Contents	Page
Innehåll	Sida
Inhoud	Pagina
Inhalt	Seite
Sisältö	Sivu

GB

Summary of Operating Instructions	8
Operating Instructions	6 - 22
Guarantee	92

S

Kort bruksanvisning	25
Bruksanvisning	23 - 39
Garanti	92

NL

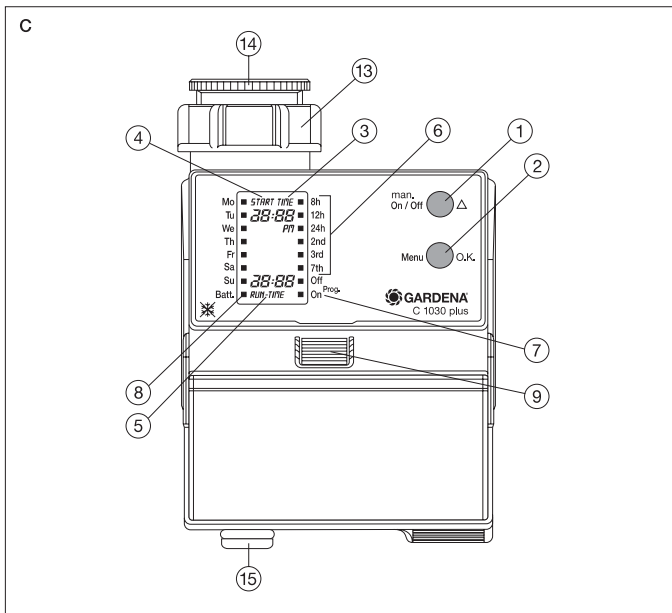
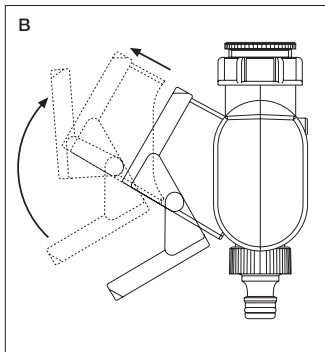
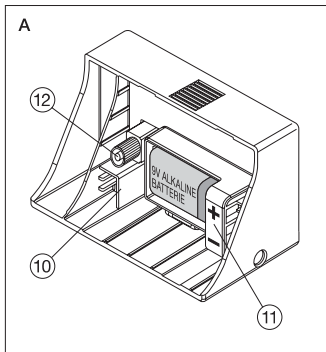
Verkorte gebruiksaanwijzing	42
Gebruiksaanwijzing	40 - 56
Garantie	93

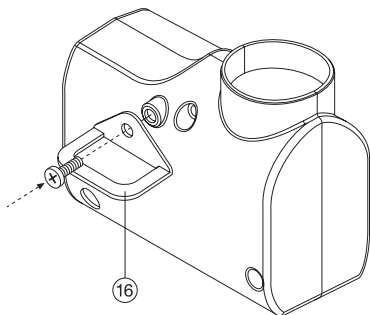
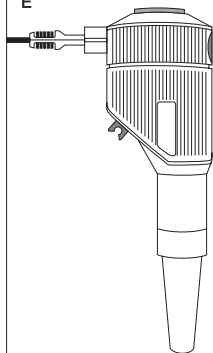
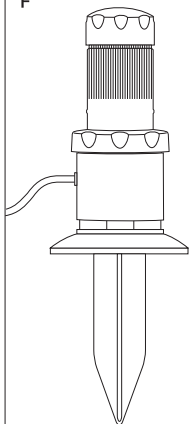
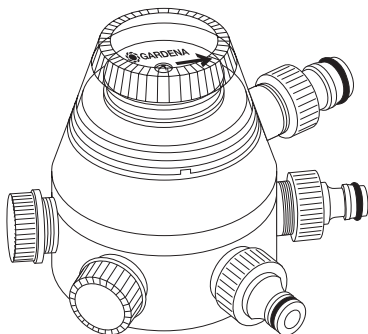
D

Kurz-Gebrauchsanweisung	59
Gebrauchsanweisung	57 - 74
Garantie	93

FIN

Lyhennetyt käyttöohjeet	77
Käyttöohjeet	75 - 91
Takuu	94




D**E****F****G**

Besproeiingscomputer C 1030 Plus

1. Aanwijzingen bij de gebruiksaanwijzing


Lees deze gebruiksaanwijzing zorgvuldig door en houdt u zich aan de aanwijzingen. Maakt u zichzelf aan de hand van deze gebruiksaanwijzing vertrouwd met het juiste gebruik van het apparaat, de onderdelen evenals met de veiligheidsvoorschriften van de besproeiingscomputer.

 **Uit veiligheidsoverwegingen mogen personen jonger dan 16 jaar evenals personen die niet bekend zijn met deze gebruiksaanwijzing geen gebruik maken van deze besproeiingscomputer.**

Bewaar deze gebruiksaanwijzing zorgvuldig.

2. Juiste gebruik

De GARDENA besproeiingscomputer C 1030 Plus is bestemd voor privé-gebruik rondom huis en tuin en is uitsluitend geschikt voor buitenshuis gebruik voor de aansturing van sproeiers en besproeiingssystemen.

 **De besproeiingscomputer mag niet gebruikt worden voor industrieel gebruik of in combinatie met chemicaliën, levensmiddelen, licht ontvlambare of explosieve stoffen.**

De inhoud van de door de fabrikant bijgevoegde gebruiksaanwijzing is een voorwaarde voor het juiste gebruik van de GARDENA besproeiingscomputer C 1030 Plus.

In de gebruiksaanwijzing staan ook de gegevens over het gebruik, onderhoud en opslag van het apparaat.

3. Technische gegevens

Werkdruk:	0,5 - 12 bar
Doorstroommedium:	schoon zoet water
Max. mediumtemperatuur:	40 °C
Aantal programmagestuurde besproeiingen per dag:	max. 3
Besproeiingscycli per week:	iedere dag, iedere 2 ^e , 3 ^e of 7 ^e dag
Besproeiingsduur per programma:	1 min. tot 7 u 59 min
Te gebruiken batterij:	1 × 9 V alkali-mangaan (alkaline) type IEC 6LR61
Levensduur batterij:	ca. 1 jaar

4. Werkwijze

Met Uw nieuwe GARDENA besproeiingscomputer heeft U de mogelijkheid Uw tuin op elk door U gewenst tijdstip tot 3 maal per dag volautomatisch te besproeien, onafhankelijk van het feit of U een sproeier, een Sprinkler-System- of een druppelbesproeiingsinstallatie gebruikt voor de besproeiing.

Uw besproeiingscomputer zorgt volautomatisch voor de besproeiing volgens Uw eigen individuele programmakeuze. U kunt de vroege ochtend of de late avond, als het water het minst verdampt, gebruiken voor besproeiing of de besproeiingscomputer tijdens de vakantie inzetten.

U programmeert op eenvoudige wijze **besproeiingsstart, besproeiingsduur en besproeiingsdag(en) c.q. -cycli.**

5. Verkorte gebruiksaanwijzing

1. Batterij plaatsen

Alleen een 9 V alkali-mangaan (alkalinebatterij) type IEC 6LR61 gebruiken; zorg dat de polen (+/-) juist zitten.

2. Programmeren

Diverse programmastappen achter elkaar kiezen met de toets **Menu/O.K.**

Programmagegevens worden met de toets **On/Off ▲** gewijzigd. Die hoofdweergave (aanwijzing van de tijd) krijgt U via de toets **Menu/O.K.**

Inbrengen van de tijd c.q. de dag van de week

- a) tijd – uren
- b) tijd – minuten
- c) dag van de week

Invoeren van besproeiingsgegevens

- a) starttijd – uren
- b) starttijd – minuten
- c) besproeiingsduur – uren
- d) besproeiingsduur – minuten
- e) besproeiingscyclus

3. On/Off-Prog.

Off: Besproeiingsprogramma uitgeschakeld
(bijv. gedurende een regenperiode)

On: Besproeiingsprogramma ingeschakeld (normaal gebruik)

4. Handmatig Aan/Uitschakelen

Door op de **On/Off**-toets te drukken gaat het ventiel open, door er nogmaals op te drukken sluit het ventiel zich.

De openingstijd is op de fabriek ingesteld op 30 minuten en kan niet veranderd worden.

6. Functietoetsen / Display van de besproeiingscomputer

6.1 Functietoetsen (Afb. A)

- ① **man On/Off ▲** Voor het veranderen van de diverse invoergegevens (bijv. van uren, minuten, dagen, etc.); voor snel doorlopen de toets ingedrukt houden.
- ② **Menu O.K.** Doorgaan naar de volgende programmeerstap bij gelijktijdige overname en bevestiging van de met de **On/Off**-toets ingestelde gegevens.

6.2 LCD-display

Aanwijzing:

in de ingavemodus knippert de betreffende weergave.

③ **TIME (actuele gegevens: tijd, dag van de week)**

Uren-weergave	Uren van de actuele tijd.
Minuten-weergave	Minuten van de actuele tijd.
Seconden-weergave	Dubbele punt knippert na de ingave/verandering van de actuele gegevens (uren/minuten/dag van de week).
Dag-weergave (Mo, Tu, etc.)	Weergave van de actuele dag van de week (datum/tijd).

④ **START TIME (besproeiingsstarttijd)**

Uren-weergave	Tijd van de besproeiingsstart.
Minuten-weergave	Minuten van besproeiingsstart.
Seconden-weergave	Dubbele punt knippert gedurende automatische besproeiing.

⑤ **RUN TIME (besproeiingsduur)**

Uren-weergave	Uren van de besproeiingsduur.
Minuten-weergave	Minuten van de besproeiingsduur.

⑥ **Besproeiingscyclus**

Aanduiding van de ingestelde besproeiingscycli in de programmamodus: elke 8, 12, 24 uur, of elke 2^e, 3^e, 7^e dag.

⑦ **On/Off-Prog.**

Statusaanduiding

Off Geen besproeiing
(bijv. gedurende een regenperiode).

On Besproeiingsprogramma's worden uitgevoerd.

⑧ **Batt.**

Knippert bij een te geringe batterijcapaciteit.
Batterij vervangen!

6.3 Verdere functie-onderdelen

⑨ **Ontgrendelstoets**

Voor het ontgrendelen van het besturingsgedeelte.

⑩ **Aansluiting**

Voor GARDENA bodemvochtigheidssensor (art. nr. 1187) en GARDENA regensensor (art. nr. 1189).

⑪ **Batterijvak**

Voor het plaatsen van een 9 V-batterij aan de achterkant van het besturingsgedeelte.

⑫ **Aansluitbus**

Bus voor de aansluiting van het besturingsgedeelte.

⑬ **Wartelmoer incl. vuilzeef**

Voor aansluiting op de waterkraan.

6.4 Meegeleverde accessoires

⑭ **G $\frac{3}{4}$ adapter voor wartelmoer**

Voor de aansluiting op een waterkraan met een G $\frac{3}{4}$ draad.

⑮ **GARDENA kraanstuk**

Past op Original GARDENA System-slangstukken.

6.5 Optie

⑯ **Diefstalbeveiliging**

Met speciale éénwegschroef en klem;
via GARDENA verkooppunt te bestellen.

6.6 Verkrijgbare accessoires

Afb. E GARDENA bodemvochtigheidssensor (art. nr. 1187)

Afb. F GARDENA regensensor (art. nr. 1189)

Afb. G Automatische waterverdeler (art. nr. 1198)

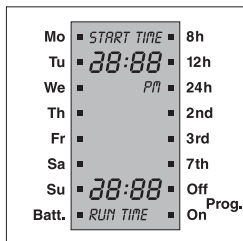
7. Voorbereidingsmaatregelen

1. Batterij plaatsen (Afb.A)

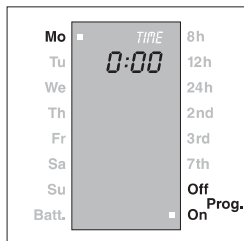
Alleen een 9 V alkali-mangaan (alkaline) type IEC 6LR61 batterij gebruiken. **Let op de polen (+/-).**

Bij het eerste gebruik verschijnen na het plaatsen van de batterij gedurende 2 sec. alle LCD-symbolen (Afb. 1).

Daarna is het apparaat gereed voor het invoeren van gegevens (Afb. 2).



Afb. 1
Alle LCD-symbolen



Afb. 2
Apparaat gereed voor invoer

2. Aansluiting op de waterkraan

De besproeiingscomputer heeft een wartelmoer voor waterkranen met **33,3 mm-(G 1)-draad**.

Adapter voor G ¾-draad (26,5 mm)

De bijgevoegde adapter dient voor aansluiting van de besproeiingscomputer op kranen met een G ¾-draad (26,5 mm). In dat geval schroeft U eerst **de adapter op de kraan** en dan de besproeiingscomputer op de adapter.

Attentie:

Met de hand vastschroeven en aandraaien. Geen tang gebruiken!

3. Nieuwe batterij controleren

Kies voor controle van de nieuwe batterij bij geopende waterkraan op de besproeiingscomputer eerst de functie **On** (ventiel gaat open) en kort daarop **Off** (ventiel gaat dicht). Bij te geringe batterijcapaciteit klinkt een interval waarschuwingstoon.



Opdat het daarbij uitstromende water geen schade aanrichten kan, moet voor een goede afvoer aan de besproeiingscomputer gezorgd worden (slang aansluiten, emmer er onder zetten, etc.).

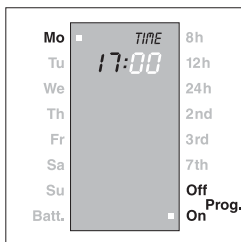
Als er geen pieptoon klinkt en weergave van het batterijsymbool blijft uit, dan is de batterij goed – Uw apparaat is nu gereed om te gebruiken.

8. Programmering

Belangrijke aanwijzing: Voor de programmering kan het besturingsgedeelte via de ontgrendeltoets ⑨ volgens de tekening op Afb. B van de behuizing afgenomen worden en de programmering mobiel, bijv. onafhankelijk van de plaats van de waterkraan, uitgevoerd worden.

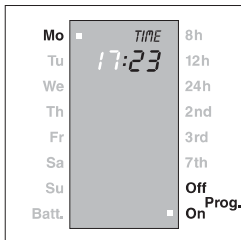
8.1 Inbrengen van de actuele gegevens (tijd/dag)

1. **Menu/O.K.** indrukken
De tijdsaanduiding (**TIME**) knippert.
2. Met de toets **On/Off ▲** de tijd-uren ingeven, bijv. **17:00** uur.
3. **Menu/O.K.** om verder te gaan naar ingave minuten.



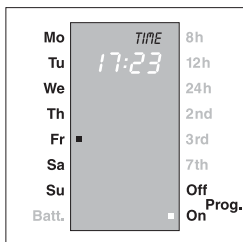
Instelbereik: 0 - 23

4. Met **On/Off ▲** tijd-minuten kiezen, bijv. **23**; met **Menu/O.K.** verder gaan naar dag van de week.
Na maandag (**Mo**) volgt dinsdag (**Tu**), etc.



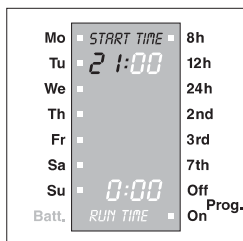
5. Met **On/Off ▲** dag van de week kiezen, bijv. **Fr** voor vrijdag.

6. **Menu/O.K.** ingave bevestigen en verder naar **START TIME** uren.



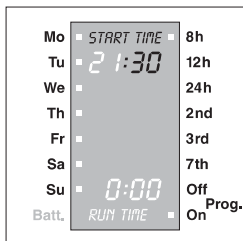
8.2 Besproeiingsgegevens inbrengen (starttijd, duur, dagen)

1. Met **On/Off ▲** starttijd-uur kiezen (**START TIME**), bijv. **21**.
Met **Menu/O.K.** ingave bevestigen en verder naar starttijd-minuten (**START TIME**).



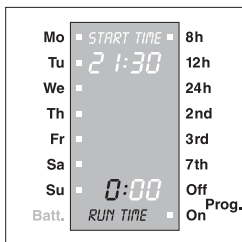
Instelbereik: 0 - 23

2. Met **On/Off ▲** starttijd-minuten kiezen, bijv. **30**.
Met **Menu/O.K.** ingave bevestigen en verder naar besproeiingsduur (uur).



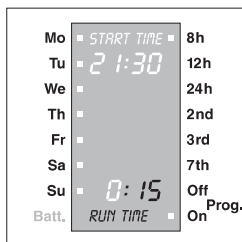
Instelbereik: 00 - 59

3. **On/Off ▲** besproeiingsduur (**RUN TIME**)-uren inbrengen, bijv. **0** uur.
Met **Menu/O.K.** ingave bevestigen en verder naar besproeiingsduur (minuten).



Instelbereik: 0 - 7

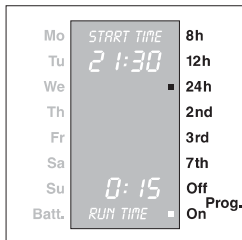
4. Met **On/Off ▲** besproeiingsduur-minuten inbrengen, bijv. **15** minuten.
Met **Menu/O.K.** ingave bevestigen en verder naar besproeiingscyclus.



Instelbereik: 00 - 59
De maximaal instelbare besproeiingsduur is 7:59 h.

8.3 Besproeiingscycli instellen

1. Met **On/Off ▲** besproeiingscycli ingeven, bijv. besproeiing elke 24 uur (**24 h**).
2. Met **Menu/O.K.** ingave bevestigen en verder op **On/Off-Prog.**



Besproeiing elke 8, 12, 24 uur (8h, 12h, 24h), resp. elke 2^e, 3^e of 7^e dag (2nd, 3rd, 7th) instelbaar.

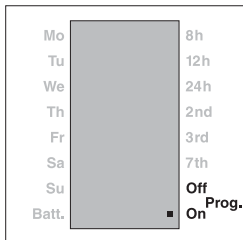
8.4 On/Off-Prog.

Via **On/Off-Prog.** kan het besproeiingsprogramma geactiveerd of op non-actief gezet worden.

1. **On/Off ▲** positie kiezen:

Off = Besproeiing wordt uitgeschakeld, bijv. tijdens regenperiode

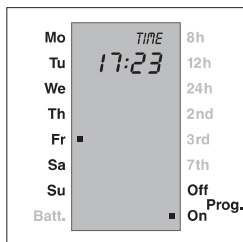
On = Besproeiingsprogramma's worden uitgevoerd.



2. **Menu/O.K.** ingave bevestigen en verder naar normale display.

De programmering is gereed.

Display na programmering:
dubbele punt knippert; de klok loopt.



Er klinkt een dubbele pieptoon.

Aanwijzing: Op elke willekeurige plaats in het programmeerverloop kan met behulp van de toets **Menu/O.K.** het volgende programmaniveau (actuele gegevens, besproeiingsgegevens, On/ Off-Prog., normaal display) gekozen worden. Gegevens die daarvoor niet met **Menu/O.K.** bevestigd zijn, worden daarbij niet in het geheugen opgenomen.

Volgt er tijdens de programmering gedurende meer dan 60 sec. geen ingave, dan wordt de programmeermodus automatisch verlaten en de LCD geeft de actuele tijd aan (normaal display).

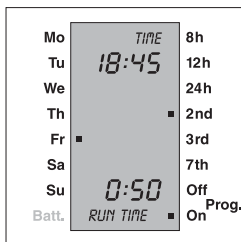
De programmering van de besproeiingscomputer is nu afgesloten, dat wil zeggen het ingebouwde ventiel opent/sluit volautomatisch en besproeit zo op de geprogrammeerde tijdstippen.

8.5 Display tijdens een automatische besproeiing

Voorbeeld :

- Het is vrijdag (**Fr**) 18:45 uur, besproeiing vindt iedere 2^e dag (2nd) plaats.
- **On/Off-Prog.** op **On** (besproeiing gewenst).
- Resterende besproeiingstijd (RUN TIME) is 50 min.
- Dubbele punt bij tijd knippert, RUN TIME knippert.
- Klok loopt.
- RUN TIME loopt af (telt naar beneden).

(Afb.: Display tijdens automatische besproeiing)



Na afloop van de RUN TIME-display weer in normaal bedrijf.

Een programmagestuurde opener van het ventiel kan door te drukken op de **man On/Off**-toets ① te allen tijde voortijdig gesloten worden, zonder de programmeergevens (starttijd, besproeiingsduur en besproeiingsdagen) te beïnvloeden.

9. Programma lezen/wijzigen

Ter controle van de ingevoerde gegevens kunnen door herhaald drukken op de **Menu**-toets, de programmaniveaus doorlopen worden, c.q. door drukken op **O.K.** de programmastappen achter elkaar geselecteerd en gecontroleerd worden.

Ga voor het wijzigen van besproeiingsprogramma's te werk zoals onder „Programmering” beschreven.

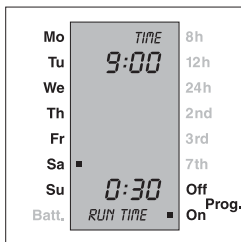
10. Handmatige, programma-onafhankelijke Aan/Uit-bediening (man On/Off)

Onafhankelijk van de geprogrammeerde besproeiingstijdstippen kan voor en na het inbrengen van de gegevens door op de **man On/Off**-toets ① te drukken de besproeiingscomputer handmatig bediend worden.

Door één keer op de toets te drukken gaat de waterdoorloop open. Nog een keer de **man On/Off**-toets indrukken sluit het ventiel weer.

Als er geen handmatig sluitsignaal volgt, wordt de besproeiing om veiligheidsredenen na 30 minuten automatisch beëindigd. De resterende besproeiingstijd (RUN TIME) wordt getoond.

Als het ventiel handmatig geopend wordt en een geprogrammeerde besproeiingsstart overlapt de handmatige openingsduur, dan wordt de geprogrammeerde besproeiingsstart onderdrukt.



11. Batterij

11.1 Weergave toestand

Als een **bepaalde batterijspanning** niet gehaald wordt, verschijnt de aanwijzing **Batt.** ⑧. Een gestarte, handmatige besproeiing kan ook bij te lage batterijspanning weer beëindigd worden (**Off**), geprogrammeerde besproeiingstijden worden echter niet meer uitgevoerd. Zelfs bij **te lage batterijcapaciteit** wordt een geopend ventiel weer gesloten.

De batterijspanning wordt **tijdens de openingsimpuls** getest. Daarmee kan de batterij **te allen tijde op functioneren getest worden**. Hiertoe drukt U eenvoudig op de **man On/Off-toets** ①. Als het ventiel geopend wordt en de weergave **Batt.** verschijnt niet, is de batterijspanning voldoende.

11.2 Batterij vervangen

Bij een **batterijwisseling binnen 100 seconden** blijven de ingevoerde gegevens bewaard (**Programma bewaren**). Als de batterij er uitgehaald wordt, gaat het display uit en worden gedurende het wisselen geen programma's uitgevoerd. Na het vervangen van de batterij wordt aanbevolen een gegevenscontrole, zoals onder punt „**Programma lezen / veranderen**” beschreven is, uit te voeren.

Als het vervangen van de batterij langer duurt dan 100 seconden, of als de batterijcapaciteit al zo gering was dat geen openingsimpuls meer uitgevoerd is, volgt een RESET (alle programmeergegevens worden gewist). De besproeiingscomputer moet dan opnieuw geprogrammeerd worden. De van te voren weergegeven actuele datum/ tijd blijven gedurende de aangegeven tijdsduur behouden.

12. Veiligheids- en gebruikstips



Voor een veilig en zeker functioneren mag alleen een 9 V alkali-mangaan-batterij (alkaline) type IEC 6LR61 gebruikt worden.

- De minimum hoeveelheid waterafgifte voor een veilige schake-functie van de besproeiingscomputer bedraagt 20 - 30 l/u. Voor de besturing van het Micro-Drip-systeem zijn bijvoorbeeld minstens 10 stuks 2-liter-druppelaars nodig.
- Om bij langere afwezigheid het uitvallen van de besproeiings-computer door een zwakke batterij te voorkomen, moet de batterij op een bepaald moment vervangen worden. Beslissend hiervoor is de hoe lang de batterij tot dat moment gebruikt is en de periode van afwezigheid, die in totaal niet meer mag bedragen dan één jaar.
- Het veilig en goed functioneren van de besproeiingscomputer hangt af van het goed functioneren van de batterij. De gebruiks-duur van ca. 1 jaar wordt alleen bereikt als de nieuwe alkali-mangaan-batterij een nominale spanning van minstens 9 V heeft. Laat de batterij voor aankoop testen.
- De besproeiingscomputer mag alleen verticaal met de wartelmoer naar boven gemonteerd worden om het binnendringen van water in het batterijvak te voorkomen.
- Programmeer de besproeiingscomputer met gesloten kraan. Zo voorkomt U ongewild nat worden bij het uitproberen van de handmatige Aan/Uit-functie (man On/Off). Voor het programmeren kunt U het besturingsgedeelte van de behuizing afnemen.
- Het besturingsgedeelte moet tijdens het gebruik op de besproeiingscomputer geplaatst zijn.
- De besproeiingscomputer alleen buitenshuis gebruiken. **Attentie!** De besproeiingscomputer mag niet binnenshuis gebruikt worden.
- Voor het aanbreken van de vorstperiode moet de besproeiings-computer vorstvrij en droog opgeborgen worden.
- De bijgeleverde kap dient als bescherming voor het bedienings-display. Om het bedieningsdisplay tegen weersomstandigheden te beschermen moet de kap na het invoeren van gegevens omhoog geklapt worden (afb. B). Plak de bijgevoegde programmeerhulp aan de binnenkant van de displaykap.
- Bij hoge temperaturen (hoger dan 60°C op display) kan het gebeuren dat het LCD-display uitgaat; dit heeft geen effect op het programmaverloop. Na afkoeling verschijnt het LCD-display weer.
- De temperatuur van het doorstromende water mag max. 40 °C bedragen.

- De minimum werkdruk bedraagt 0,5 bar, de maximum werkdruk 12 bar.
- Vuilzeef in wartelmoer ⑬ regelmatig controleren en indien nodig reinigen.
- Trekbelastingen vermijden. Niet aan de aangesloten slang trekken.
- Alleen schoon zoet water gebruiken.

13. Accessoires

13.1 Diefstalbeveiliging (Afb. D)

Om de besproeiingscomputer tegen diefstal te beveiligen kunt U de GARDENA diefstalbeveiliging ⑯ (1815-00.791.00) bij het GARDENA verkooppunt bestellen. De klem van deze diefstalbeveiliging moet aan de achterkant van het apparaat bevestigd worden. Let er op dat de meegeleverde schroef na eenmaal vastgeschroefd te zijn niet meer losgedraaid kan worden. De klem kan bijv. voor het vastmaken van een ketting gebruikt worden.

13.2 GARDENA bodemvochtigheidssensor (Afb. E)

Met de GARDENA bodemvochtigheidssensor (art. nr. 1187) bestaat de mogelijkheid de besproeiing additioneel afhankelijk van de bodemvochtigheid te besturen.

Montage

De bodemvochtigheidssensor wordt op de aansluitbus ⑩ aan de achterkant van het besturingsgedeelte aangesloten (afb. A).

Werkwijze

Als de aangesloten sensor voldoende vochtigheid meldt, wordt het besproeien afgebroken c.q. niet gestart.

Aanwijzing: De handmatige besproeiing via de **man On/Off**-toets is daarvan onafhankelijk.

13.3 GARDENA regensensor (Afb. F)

Als alternatief kan de GARDENA regensensor (art. nr. 1189) aangesloten worden. Het is dan mogelijk de besproeiing additioneel afhankelijk van de natuurlijke neerslag te sturen.

Montage

De regensensor wordt op de aansluitbus ⑩ aan de achterkant van het besturingsgedeelte aangesloten (afb. A).

Werkwijze

Als de aangesloten regensensor een voldoende hoeveelheid regen meldt, wordt de besproeiing onderbroken c.q. niet gestart.

Aanwijzing: De handmatige besproeiing via de **man On/Off**-toets is daarvan onafhankelijk.

13.4 GARDENA automatische waterverdeler (Afb. G)

Door aansluiting van de GARDENA automatische waterverdeler (art. nr. 1198) kunnen met de besproeiingscomputer tot maximaal 6 besproeiingssectoren (max. 3 sectoren per dag) aangestuurd worden.

Elke uitgang kan om de dag besproeid worden. Daarmee kunnen 3 uitgangen elke dag om de 8 uur besproeid worden.

Dit is ideaal bij onvoldoende waterdruk of bij een verschillende waterbehoefte van diverse planten. Maakt het mogelijk om alle besproeiingssectoren achtereenvolgens te laten werken.

14. Storingen

Storing	Mogelijke oorzaak	Hulp
Geen displayweergave.	Batterij verkeerd geplaatst.	Let op poolrichting (+/-).
	Batterij leeg.	Nieuwe alkaline-batterij plaatsen en door te drukken op de On -toets controleren.
	Temperatuur op display hoger 60 °C.	Displayweergave verschijnt na temperatuurdaling, functietest door On/Off .
Invoer van de besproeiingsgegevens (starttijd, duur, dagen) niet mogelijk.	Actuele gegevens (uren, minuten, dag) niet volledig ingevoerd.	Actuele gegevens instellen.
Handmatig openen via On/Off-toets niet mogelijk.	Zwakke batterij, Batt. -weergave verschijnt.	Nieuwe alkaline-batterij plaatsen.
	Waterkraan gesloten.	Waterkraan openen.
Besproeiing wordt niet gestart.	Zwakke batterij, Batt. -weergave verschijnt.	Nieuwe alkaline-batterij plaatsen.
	Besproeiingsgegevens (starttijd/duur/dagen) niet volledig ingevoerd.	Controleren en eventueel gegevens aanvullen.

Besproeiing wordt niet gestart.

On/Off-Prog. actief –
markering op **Off**.

Programma's reactiven:
Markering op **On**
omzetten (zie „**On/Off-
Prog.**”).

Invoer/wijziging van
gegevens tijdens de
start-impuls of direct
daarvoor.

Gegevensinvoer/
-wijziging buiten in-
gestelde starttijden.

Ventiel stond open door
handmatig-On, pro-
gramma wordt onder-
drukt.

Waterkraan gesloten.

Waterkraan openen.

Bodemvochtigheids-/
regensensor meldt
voldoende vochtigheid.

Bij droogte instelling/
standplaats van de
bodemvochtigheids-/
regensensor controleren.

**Batterij na korte
tijd opgebruikt.**

Geen alkaline-batterij.

Alkaline-batterij
gebruiken.

**Ongedefinieerde
LCD-aanwijzing na
vervangen batterij.**

Batterij is niet binnen
100 seconden vervangen
of batterij was al zo
zwak dat geen openings-
impuls meer is gegeven.

Uitvoeren van een
RESET door gelijk-
tijdig indrukken van
de toetsen **▲** en **Ok**.
Nieuwe invoer van
gegevens zoals be-
schreven.

Bij storingen verzoeken wij u contact op te nemen met uw GARDENA dealer. U kunt het defecte apparaat ook voldoende gefrankeerd met een korte omschrijving van de klacht en in geval van garantie compleet met de garantiebescheiden rechtstreeks opsturen.

Afval (volgens RL2002/96/EG)



Het apparaat mag niet met het normale huisvuil weggegooid worden maar moet vakkundig verwerkt worden.

Wij wijzen er nadrukkelijk op, dat wij op grond van de wet aansprakelijkheid voor producten niet aansprakelijk zijn voor schade ontstaan door onze apparaten, indien deze door onvakkundige reparatie veroorzaakt zijn, of er bij het uitwisselen van onderdelen geen gebruik gemaakt werd van onze originele GARDENA onderdelen of door ons vrijgegeven onderdelen en de reparatie niet door de GARDENA technische dienst of de bevoegde vakman uitgevoerd werd. Ditzelfde geldt voor extra-onderdelen en accessoires.

EU-overeenstemmingsverklaring

Ondergetekende

GARDENA Manufacturing GmbH · Hans-Lorensen-Str. 40 · D-89079 Ulm

bevestigt, dat het volgende genoemde apparaat in de door ons in de handel gebrachte uitvoering voldoet aan de eis van, en in overeenstemming is met de EU-richtlijnen, de EU-veiligheidsstandaard en de voor het product specifieke standaard.

Bij een niet met ons afgestemde verandering aan het apparaat verliest deze verklaring haar geldigheid.

Omschrijving van het apparaat:

Besproeiingscomputer

Type: C 1030 Plus

Art. nr.: 1810

EU-richtlijnen:

Elektromagn. verdraagzaamheid

89/336/EG

Richtlijn 93/68/EG

Installatiejaar van

de CE-aanduiding: 1998

Ulm, 17-07-1998



Thomas Heint

Hoofd technische dienst

NL

Garantie

GARDENA geeft op dit product 2 jaar garantie (vanaf de aankoopdatum). Deze garantie heeft betrekking op alle wezenlijke defecten aan het toestel, die aanwijsbaar op materiaal- of fabricagefouten berusten. Garantie vindt plaats door de levering van een vervangend apparaat of door de gratis reparatie van het ingestuurde apparaat, naar onze keuze, indien aan de volgende voorwaarden is voldaan:

- Het apparaat werd vakkundig en volgens de adviezen in de gebruiksaanwijzing behandeld.
- Noch de koper, noch een derde persoon heeft getracht het apparaat te repareren.
- Defecten aan de besproeiingscomputer door verkeerd ingestelde of lekkende batterijen vallen niet onder de garantie.

Deze garantie van de producent heeft geen betrekking op de ten aanzien van de handelaar/verkoper bestaande aansprakelijkheid.

Stuur in geval van storing het defecte apparaat samen met de kassabon en een beschrijving van de storing gefrankeerd op snaar het op de achterzijde aangegeven serviceadres.

D

Garantie

GARDENA gewährt für dieses Produkt 2 Jahre Garantie (ab Kaufdatum). Diese Garantieleistung bezieht sich auf alle wesentlichen Mängel des Gerätes, die nachweislich auf Material- oder Fabrikationsfehler zurückzuführen sind. Sie erfolgt durch die Ersatzlieferung eines einwandfreien Gerätes oder durch die kostenlose Reparatur des eingesandten Gerätes nach unserer Wahl, wenn folgende Voraussetzungen gewährleistet sind:

- Das Gerät wurde sachgemäß und laut den Empfehlungen in der Gebrauchsanweisung behandelt.
- Es wurde weder vom Käufer noch von einem Dritten versucht, das Gerät zu reparieren.
- Defekte am Bewässerungscomputer durch falsch eingelegte oder ausgelaufene Batterien sind von der Garantie ausgeschlossen.

Diese Hersteller-Garantie berührt die gegenüber dem Händler/Verkäufer bestehenden Gewährleistungsansprüche nicht.

Im Servicefall schicken Sie bitte das defekte Gerät zusammen mit einer Kopie des Kaufbelegs und einer Fehlerbeschreibung per Abhol-Service (nur in Deutschland) oder frankiert an die auf der Rückseite angegebene Serviceadresse. Nach erfolgter Reparatur senden wir das Gerät frei an Sie zurück.

Deutschland / Germany

GARDENA
Manufacturing GmbH
Service Center
Hans-Lorenser-Straße 40
D-89079 Ulm
Produktfragen:
(+49) 7 31 490-123
Reparaturen:
(+49) 7 31 490-290
service@gardena.com

Argentina

Argensem® S.A.
Calle Colonia Japonesa s/n
(1625) Loma Verde
Escobar, Buenos Aires
Phone: (+54) 34 88 49 40 40
info@argensem.com.ar

Australia

Nylex Consumer Products
50-70 Stanley Drive
Somerton, Victoria, 3062
Phone: (+61) 395 81 05 34
Mail: nylex.spareparts@
nylex.com.au

Austria / Österreich

GARDENA
Österreich Ges.m.b.H.
Stettnerweg 11-15
2100 Korneuburg
Tel.: (+43) 22 62 7 45 45 36
kundendienst@gardena.at

Belgium

GARDENA Belgium NV/SA
Sterrebeekstraat 163
1930 Zaventem
Phone: (+32) 2 720 92 12
Mail: info@gardena.be

Brazil

Palash Comércio e
Importação Ltda.
Rua Helena, 285 cjto 12
Villa Olímpia - 04552-050
São Paulo
Phone: (+55) 11 30 45 33 00
eduardo@palash.com.br

Bulgaria

DENEX LTD.
2 Luis Ahalier Str. - 7th floor
Sofia 1404
Phone: (+359) 2 958 18 21
office@denex-bg.com

Canada

GARDENA Canada Ltd.
100 Summerlea Road
Brampton, Ontario
Canada L6T 4X3
Phone: (+1) 905 792 93 30
info@gardenacanada.com

Chile

Antonio Martinic y Cia Ltda.
Cassillas 272
Centro de Cassillas
Santiago de Chile
Phone: (+56) 2 20 10 708
garfar_cl@yahoo.com

Costa Rica

Compania Exim
Euroberoamericana S.A.
Los Colegios, Moravia,
200 metros al Sur del Colegio
Saint Francis - San José
Phone: (+506) 223 20 75
exim_euro@racsa.co.cr

Croatia

KLIS d.o.o.
Stancecva 79
10419 Vukovina
Phone: (+385) 1 622 777 0
klis@zg.hinet.hr

Cyprus

FARMOKIPIKI LTD
P.O. Box 7098
74, Digeni Akrita Ave.
CY-1641 Nicosia
Phone: (+357) 22 75 47 62
condam@spidernet.com.cy

Czech Republic

GARDENA spol. s r.o.
Řípská 20a, č.p. 1153
627 00 Brno
Phone: (+420) 800 100 425
gardena@gardenabrno.cz

Denmark

GARDENA Norden AB
Salgsafdeling Danmark
Box 9003
S-200 39 Malmö
Info@gardena.dk

Finland

Habitec Oy
Martinkyläntie 52
01720 Vantaa

France

GARDENA
PARIS NORD 2
69, rue de la Belle Etoile
BP 57080
ROISSY EN FRANCE
95948 ROISSY CDG CEDEX
Tél. (+33) 0826 101 455
service.consommateurs@
gardena.fr

Great Britain

GARDENA UK Ltd.
27-28 Brenkley Way
Bleazard Business Park
Seaton Burn
Newcastle upon Tyne
NE13 6DS
info@gardena.co.uk

Greece

Agrokip
G. Psomadopoulos & Co.
33 A, Ifestou str. –
Industrial Area
194 00 Koropi, Athens
Phone: (+30) 210 6620225
agrokip@otenet.gr
www.agrokip.gr

Hungary

GARDENA
Magyarország Kft.
Késmárk utca 22
1158 Budapest
Phone: (+36) 80 20 40 33
gardena@gardena.hu

Iceland

Heimilistaeki hf
Saetun 8
P.O. Box 5340
125 Reykjavik

Ireland

Michael McLoughlin & Sons
Hardware Limited
Long Mile Road
Dublin 12

Italy

GARDENA Italia S.p.A.
Via Donizetti 22
20020 Lainate (Mi)
Phone: (+39) 02.93.94.79.1
info@gardenaitalia.it

Japan

KAKUICHI Co. Ltd.
Yamato Bldg., 5-3-1,
Kojimachi
Chiyoda-ku, Tokyo 102-0083
m_ishihara@kaku-ichi.co.jp
Phone: (+81) 33 264 4721

Luxembourg

Magasins Jules Neuberg
Grand Rue 30
Case Postale No. 12
Luxembourg 2010
Phone: (+352) 40 14 01
info@neuberg.lu

Netherlands

GARDENA Nederland B.V.
Postbus 50176
1305 AD ALMERE
Phone: (+31) 36 521 00 00
info@gardena.nl

Neth. Antilles

Jonka Enterprises N.V.
Sta. Rosa Weg 196
P.O. Box 8200
Curaçao
Phone: (+599) 9 767 66 55
pgm@jonka.com

New Zealand

NYLEX New Zealand Limited
22 Saleyards Road Otahuhu
Private Bag 94001
SAMC Manukau
Phone: (+64) 9 270 1806
david.eeles@nylex.com.au

Norway

GARDENA Norden AB
Salgskontor Norge
Karihaugveien 89
1086 Oslo
info@gardena.no

Poland

GARDENA Polska Sp. z o.o.
Szymanów 9 d
05-532 Baniocza
Phone: (+48) 22 727 56 90
gardena@gardena.pl

Portugal

GARDENA Portugal Lda.
Recta da Granja do Marquês
Edif. GARDENA Algueirão
2725-596 Mem Martins
Phone: (+351) 21 922 85 30
info@gardena.pt

Romania

MADEX INTERNATIONAL
Str. Avionului No. 17
Bl.6D, SC.1, Ap.1, Sect. 1,
București
Phone: (+40) 21 323 32 54
madex@ines.ro

Russia / Россия

АО АМИДА ТТЦ
ул. Мосфильмовская 66
117330 Москва
Phone: (+7) 095 956 99 00
amida@col.ru

Singapore

Hy - Ray Enterprises
Block 1002 Toa Payoh
Industrial Park
#07-1433/1435/1451
Singapore 319074
Phone: (+65) 625 32 277
hyray@singnet.com.sg

Slovak Republic

GARDENA Slovensko, s.r.o.
Bohrova č. 1
85101 Bratislava
Phone: (+421) 263 453 722
info@gardena.sk

Slovenia

Silk d.o.o. Trgovina
Brodlišče 15
1236 Trzin
Phone: (+386) 1 580 93 00
gardena@silk.si

South Africa

GARDENA
South Africa (Pty.) Ltd.
P.O. Box 11534
Vorna Valley 1686
Phone: (+27) 11 315 02 23
sales@gardena.co.za

Spain

GARDENA IBÉRICA S.L.U.
C/ Basauri, nº 6
La Florida
28023 Madrid
Phone: (+34) 91 708 05 00
(4 líneas)
atencioncliente@gardena.es

Sweden

GARDENA Norden AB
Försäljningskontor Sverige
Box 9003
200 39 Malmö
info@gardena.se

Switzerland / Schweiz

GARDENA (Schweiz) AG
Bitziberg 1
8184 Bachenbülach
Phone: (+41) 1 860 26 66
info@gardena.ch

Turkey

GARDENA / Dost Diş Ticaret
Mümessillik A.Ş.
Yeşilbağlar Mah. Başkent
Cad. No. 26
Pendik - Istanbul
Phone: (+90) 216 38 93 939
info@gardena-dost.com.tr

Ukraine / Украина

АОЗТ АЛЬЦЕСТ
ул. файдара 50
г. Киев 01033
Phone: (+380) 44 220 4335
info@gardena.ua

USA

Melnor Inc.
3085 Shawnee Drive
Winchester, VA 22604
Phone: (+1) 540 722-9080
service_us@melnor.com

1810-28.960.07/0503
© GARDENA
Manufacturing GmbH
D-89070 Ulm
http://www.gardena.com