

Art. 1810

- D** **Gebrauchsanweisung**  
Bewässerungscomputer C 1030 plus
- 
- F** **Mode d'emploi**  
Programmeur d'arrosage C 1030 plus
- 
- I** **Istruzioni per l'uso**  
Computer per irrigazione C 1030 plus
- 
- NL** **Gebruiksaanwijzing**  
Besproeiingscomputer C 1030 Plus
- 
- GR** **Οδηγίες χρήσης**  
Προγραμματιστής ποτίσματος  
Plus C 1030

**Inhalt**  
**Contenu**  
**Indice**  
**Inhoud**  
**Περιεχόμενα**

Seite  
Page  
Pagina  
Pagina  
Σελίδα

**D**

Kurz-Gebrauchsanweisung	8
Gebrauchsanweisung	6 - 23
Garantie	94

**F**

Résumé du mode d'utilisation	26
Mode d'emploi	24 - 40
Garantie	94

**I**

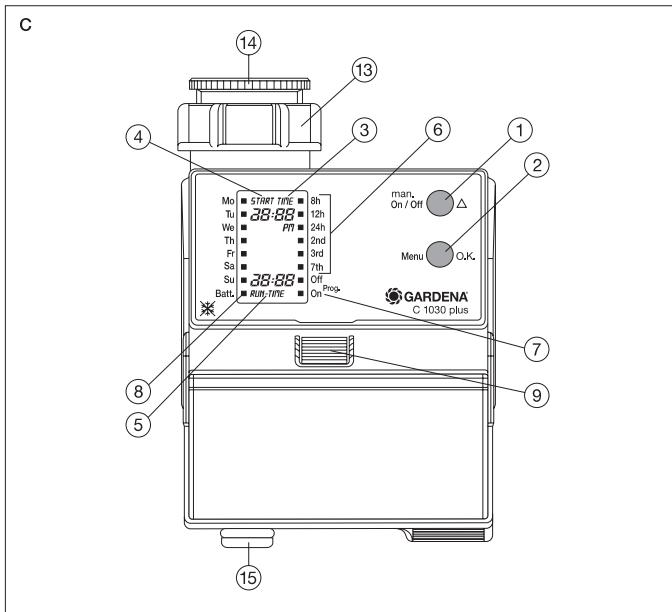
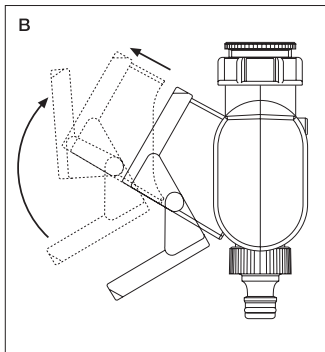
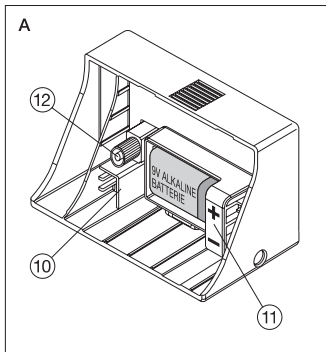
Riepilogo operativo	43
Istruzioni per l'uso	41 - 57
Garanzia	95

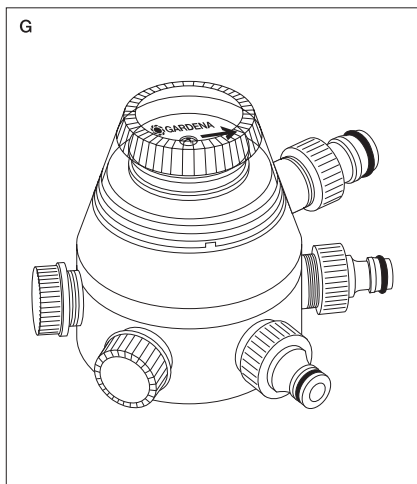
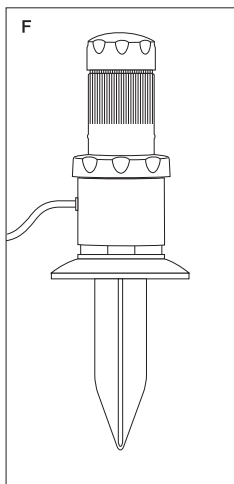
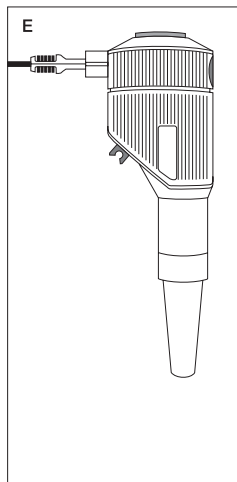
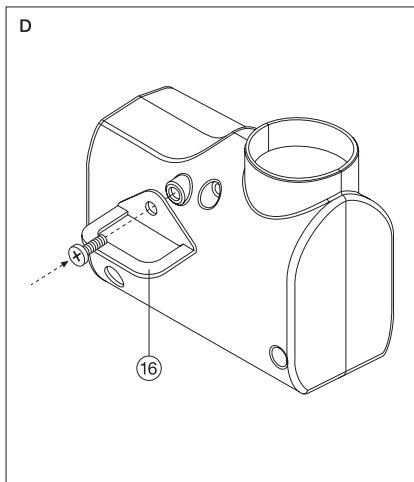
**NL**

Verkorte gebruiksaanwijzing	60
Gebruiksaanwijzing	58 - 74
Garantie	95

**GR**

Συνοπτες Οδηγίες Χρήσεως	77
Οδηγίες Λειτουργίας	75 - 93
Εγγύηση	96






## Besproeiingscomputer C 1030 Plus

### 1. Aanwijzingen bij de gebruiksaanwijzing


Lees deze gebruiksaanwijzing zorgvuldig door en houdt u zich aan de aanwijzingen. Maakt u zichzelf aan de hand van deze gebruiksaanwijzing vertrouwd met het juiste gebruik van het apparaat, de onderdelen evenals met de veiligheidsvoorschriften van de besproeiingscomputer.

 **Uit veiligheidsoverwegingen mogen personen jonger dan 16 jaar evenals personen die niet bekend zijn met deze gebruiksaanwijzing geen gebruik maken van deze besproeiingscomputer.**

**Bewaar deze gebruiksaanwijzing zorgvuldig.**

### 2. Juiste gebruik

De GARDENA besproeiingscomputer C 1030 Plus is bestemd voor privé-gebruik rondom huis en tuin en is uitsluitend geschikt voor buitenshuis gebruik voor de aansturing van sproeiers en besproeiingssystemen.

 **De besproeiingscomputer mag niet gebruikt worden voor industrieel gebruik of in combinatie met chemicaliën, levensmiddelen, licht ontvlambare of explosieve stoffen.**

De inhoud van de door de fabrikant bijgevoegde gebruiksaanwijzing is een voorwaarde voor het juiste gebruik van de GARDENA besproeiingscomputer C 1030 Plus.

In de gebruiksaanwijzing staan ook de gegevens over het gebruik, onderhoud en opslag van het apparaat.

### 3. Technische gegevens

Werkdruk:	0,5 - 12 bar
Doorstroommedium:	schoon zoet water
Max. mediumtemperatuur:	40 °C
Aantal programmagestuurde besproeiingen per dag:	max. 3
Besproeiingscycli per week:	iedere dag, iedere 2 <sup>e</sup> , 3 <sup>e</sup> of 7 <sup>e</sup> dag
Besproeiingsduur per programma:	1 min. tot 7 u 59 min
Te gebruiken batterij:	1 × 9 V alkali-mangaan (alkaline) type IEC 6LR61
Levensduur batterij:	ca. 1 jaar

### 4. Werkwijze

Met Uw nieuwe GARDENA besproeiingscomputer heeft U de mogelijkheid Uw tuin op elk door U gewenst tijdstip tot 3 maal per dag volautomatisch te besproeien, onafhankelijk van het feit of U een sproeier, een Sprinkler-System- of een druppelbesproeiingsinstallatie gebruikt voor de besproeiing.

Uw besproeiingscomputer zorgt volautomatisch voor de besproeiing volgens Uw eigen individuele programmakeuze. U kunt de vroege ochtend of de late avond, als het water het minst verdampt, gebruiken voor besproeiing of de besproeiingscomputer tijdens de vakantie inzetten.

U programmeert op eenvoudige wijze **besproeiingsstart, besproeiingsduur en besproeiingsdag(en) c.q. -cycli.**

## 5. Verkorte gebruiksaanwijzing

### 1. Batterij plaatsen

**Alleen een 9 V alkali-mangaan (alkalinebatterij) type IEC 6LR61 gebruiken; zorg dat de polen (+/-) juist zitten.**

### 2. Programmeren

Diverse programmastappen achter elkaar kiezen met de toets **Menu/O.K.**

Programmagegevens worden met de toets **On/Off ▲** gewijzigd. Die hoofdweergave (aanwijzing van de tijd) krijgt U via de toets **Menu/O.K.**

#### **Inbrengen van de tijd c.q. de dag van de week**

- a) tijd – uren
- b) tijd – minuten
- c) dag van de week

#### **Invoeren van besproeiingsgegevens**

- a) starttijd – uren
- b) starttijd – minuten
- c) besproeiingsduur – uren
- d) besproeiingsduur – minuten
- e) besproeiingscyclus

### 3. On/Off-Prog.

**Off:** Besproeiingsprogramma uitgeschakeld  
(bijv. gedurende een regenperiode)

**On:** Besproeiingsprogramma ingeschakeld (normaal gebruik)

### 4. Handmatig Aan/Uitschakelen

Door op de **On/Off**-toets te drukken gaat het ventiel open, door er nogmaals op te drukken sluit het ventiel zich.

**De openingstijd is op de fabriek ingesteld op 30 minuten en kan niet veranderd worden.**

## 6. Functietoetsen / Display van de besproeiingscomputer

### 6.1 Functietoetsen (Afb. A)

- ① **man On/Off ▲** Voor het veranderen van de diverse invoergegevens (bijv. van uren, minuten, dagen, etc.); voor snel doorlopen de toets ingedrukt houden.
- ② **Menu O.K.** Doorgaan naar de volgende programmeerstap bij gelijktijdige overname en bevestiging van de met de **On/Off**-toets ingestelde gegevens.

### 6.2 LCD-display

#### **Aanwijzing:**

in de ingavemodus knippert de betreffende weergave.

#### ③ **TIME (actuele gegevens: tijd, dag van de week)**

Uren-weergave	Uren van de actuele tijd.
Minuten-weergave	Minuten van de actuele tijd.
Seconden-weergave	Dubbele punt knippert na de ingave/verandering van de actuele gegevens (uren/minuten/dag van de week).
Dag-weergave (Mo, Tu, etc.)	Weergave van de actuele dag van de week (datum/tijd).

#### ④ **START TIME (besproeiingsstarttijd)**

Uren-weergave	Tijd van de besproeiingsstart.
Minuten-weergave	Minuten van besproeiingsstart.
Seconden-weergave	Dubbele punt knippert gedurende automatische besproeiing.

#### ⑤ **RUN TIME (besproeiingsduur)**

Uren-weergave	Uren van de besproeiingsduur.
Minuten-weergave	Minuten van de besproeiingsduur.



### ⑥ **Besproeiingscyclus**

Aanduiding van de ingestelde besproeiingscycli in de programmamodus: elke 8, 12, 24 uur, of elke 2<sup>e</sup>, 3<sup>e</sup>, 7<sup>e</sup> dag.

### ⑦ **On/Off-Prog.**

Statusaanduiding

**Off** Geen besproeiing  
(bijv. gedurende een regenperiode).

**On** Besproeiingsprogramma's worden uitgevoerd.

### ⑧ **Batt.**

Knippert bij een te geringe batterijcapaciteit.  
Batterij vervangen!

## 6.3 Verdere functie-onderdelen

### ⑨ **Ontgrendelstoets**

Voor het ontgrendelen van het besturingsgedeelte.

### ⑩ **Aansluiting**

Voor GARDENA bodemvochtigheidssensor (art. nr. 1187) en GARDENA regensensor (art. nr. 1189).

### ⑪ **Batterijvak**

Voor het plaatsen van een 9 V-batterij aan de achterkant van het besturingsgedeelte.

### ⑫ **Aansluitbus**

Bus voor de aansluiting van het besturingsgedeelte.

### ⑬ **Wartelmoer incl. vuilzeef**

Voor aansluiting op de waterkraan.

## 6.4 Meegeleverde accessoires

### ⑭ **G $\frac{3}{4}$ adapter voor wartelmoer**

Voor de aansluiting op een waterkraan met een G  $\frac{3}{4}$  draad.

### ⑮ **GARDENA kraanstuk**

Past op Original GARDENA System-slangstukken.

## 6.5 Optie

### ⑯ **Diefstalbeveiliging**

Met speciale éénwegschroef en klem;  
via GARDENA verkooppunt te bestellen.

## 6.6 Verkrijgbare accessoires

Afb. E GARDENA bodemvochtigheidssensor (art. nr. 1187)

Afb. F GARDENA regensensor (art. nr. 1189)

Afb. G Automatische waterverdeler (art. nr. 1198)

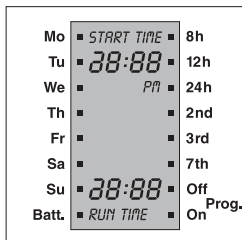
## 7. Voorbereidingsmaatregelen

### 1. Batterij plaatsen (Afb. A)

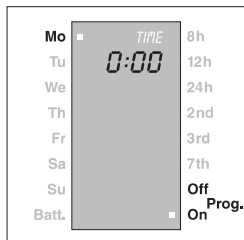
Alleen een 9 V alkali-mangaan (alkaline) type IEC 6LR61 batterij gebruiken. **Let op de polen (+/-).**

Bij het eerste gebruik verschijnen na het plaatsen van de batterij gedurende 2 sec. alle LCD-symbolen (Afb. 1).

Daarna is het apparaat gereed voor het invoeren van gegevens (Afb. 2).



Afb. 1  
Alle LCD-symbolen



Afb. 2  
Apparaat gereed voor invoer

### 2. Aansluiting op de waterkraan

De besproeiingscomputer heeft een wartelmoer voor waterkranen met **33,3 mm-(G 1)**-draad.

#### Adapter voor G ¾-draad (26,5 mm)

De bijgevoegde adapter dient voor aansluiting van de besproeiingscomputer op kranen met een G ¾-draad (26,5 mm). In dat geval schroeft U eerst **de adapter op de kraan** en dan de besproeiingscomputer op de adapter.

#### Attentie :

**Met de hand vastschroeven en aandraaien. Geen tang gebruiken!**

### 3. Nieuwe batterij controleren

Kies voor controle van de nieuwe batterij bij geopende waterkraan op de besproeiingscomputer eerst de functie **On** (ventiel gaat open) en kort daarop **Off** (ventiel gaat dicht). Bij te geringe batterijcapaciteit klinkt een interval waarschuwingstoon.



**Opdat het daarbij uitstromende water geen schade aanrichten kan, moet voor een goede afvoer aan de besproeiingscomputer gezorgd worden (slang aansluiten, emmer er onder zetten, etc.).**

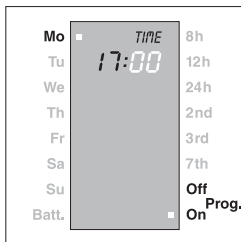
Als er geen pieptoon klinkt en weergave van het batterijsymbool blijft uit, dan is de batterij goed – Uw apparaat is nu gereed om te gebruiken.

## 8. Programmering

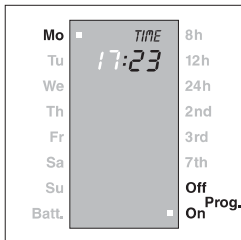
**Belangrijke aanwijzing:** Voor de programmering kan het besturingsgedeelte via de ontgrendeltoets ⑨ volgens de tekening op Afb. B van de behuizing afgenomen worden en de programmering mobiel, bijv. onafhankelijk van de plaats van de waterkraan, uitgevoerd worden.

### 8.1 Inbrengen van de actuele gegevens (tijd/dag)

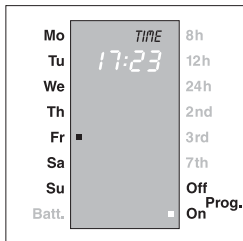
1. **Menu/O.K.** indrukken – Er klinkt De tijdsaanduiding (**TIME**) knippert.
2. Met de toets **On/Off ▲** de tijd-uren ingeven, bijv. **17:00** uur.
3. **Menu/O.K.** om verder te gaan naar ingave minuten.
4. Met **On/Off ▲** tijd-minuten kiezen, bijv. **23**; met **Menu/O.K.** verder gaan naar dag van de week. Na maandag (**Mo**) volgt dinsdag (**Tu**), etc.



Instelbereik: 0 - 23

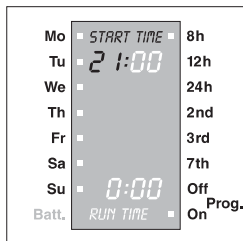


- Met **On/Off ▲** dag van de week kiezen, bijv. **Fr** voor vrijdag.
- Menu/O.K.** ingave bevestigen en verder naar **START TIME** uren.



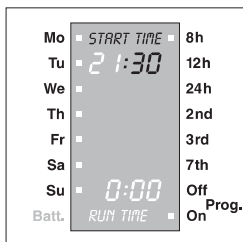
## 8.2 Besproeiingsgegevens inbrengen (starttijd, duur, dagen)

- Met **On/Off ▲** starttijd-uur kiezen (**START TIME**), bijv. **21**. Met **Menu/O.K.** ingave bevestigen en verder naar starttijd-minuten (**START TIME**).



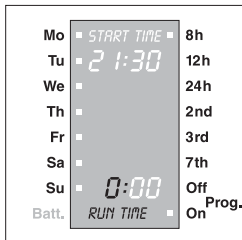
Instelbereik: 0 - 23

- Met **On/Off ▲** starttijd-minuten kiezen, bijv. **30**. Met **Menu/O.K.** ingave bevestigen en verder naar besproeiingsduur (uur).



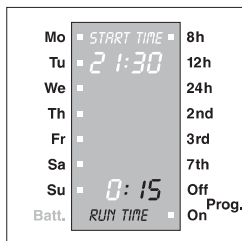
Instelbereik: 00 - 59

3. **On/Off ▲** besproeiingsduur (**RUN TIME**)-uren inbrengen, bijv. **0** uur.  
Met **Menu/O.K.** ingave bevestigen en verder naar besproeiingsduur (minuten).



Instelbereik: 0 - 7

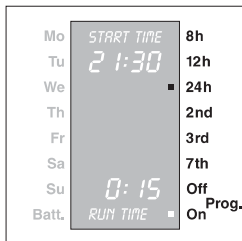
4. Met **On/Off ▲** besproeiingsduur-minuten inbrengen, bijv. **15** minuten.  
Met **Menu/O.K.** ingave bevestigen en verder naar besproeiingscyclus.



Instelbereik: 00 - 59  
De maximaal instelbare besproeiingsduur is 7:59 h.

### 8.3 Besproeiingscycli instellen

1. Met **On/Off ▲** besproeiingscycli ingeven, bijv. besproeiing elke 24 uur (**24 h**).
2. Met **Menu/O.K.** ingave bevestigen en verder op **On/Off-Prog.**



Besproeiing elke 8, 12, 24 uur (8h, 12h, 24h), resp. elke 2<sup>e</sup>, 3<sup>e</sup> of 7<sup>e</sup> dag (2nd, 3rd, 7th) instelbaar.

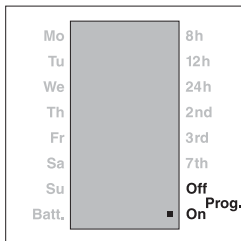
## 8.4 On/Off-Prog.

Via **On/Off-Prog.** kan het besproeiingsprogramma geactiveerd of op non-actief gezet worden.

### 1. **On/Off ▲** positie kiezen:

**Off** = Besproeiing wordt uitgeschakeld, bijv. tijdens regenperiode

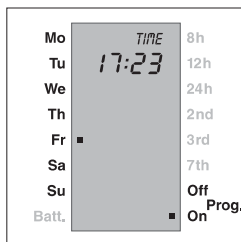
**On** = Besproeiingsprogramma's worden uitgevoerd.



### 2. **Menu/O.K.** ingave bevestigen en verder naar normale display.

De programmering is gereed.

Display na programmering: dubbele punt knippert; de klok loopt.



Er klinkt een dubbele piepton.

**Aanwijzing:** Op elke willekeurige plaats in het programmeerverloop kan met behulp van de toets **Menu/O.K.** het volgende programmaniveau (actuele gegevens, besproeiingsgegevens, On/ Off-Prog., normaal display) gekozen worden. Gegevens die daarvoor niet met **Menu/O.K.** bevestigd zijn, worden daarbij niet in het geheugen opgenomen.

Volgt er tijdens de programmering gedurende meer dan 60 sec. geen ingave, dan wordt de programmeermodus automatisch verlaten en de LCD geeft de actuele tijd aan (normaal display).

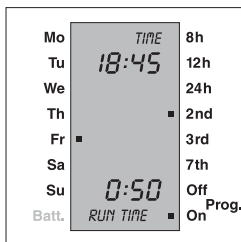
De programmering van de besproeiingscomputer is nu afgesloten, dat wil zeggen het ingebouwde ventiel opent/sluit volautomatisch en besproeit zo op de geprogrammeerde tijdstippen.

## 8.5 Display tijdens een automatische besproeiing

### Voorbeeld :

- Het is vrijdag (**Fr**) 18:45 uur, besproeiing vindt iedere 2<sup>e</sup> dag (2nd) plaats.
- **On/Off-Prog.** op **On** (besproeiing gewenst).
- Resterende besproeiingstijd (RUN TIME) is 50 min.
- Dubbele punt bij tijd knippert, RUN TIME knippert.
- Klok loopt.
- RUN TIME loopt af (telt naar beneden).

(Afb.: Display tijdens automatische besproeiing)



Na afloop van de RUN TIME-display weer in normaal bedrijf.

Een programmagestuurde opening van het ventiel kan door te drukken op de **On/Off**-toets ① te allen tijde voortijdig gesloten worden, zonder de programmeergegevens (starttijd, besproeiingsduur en besproeiingsdagen) te beïnvloeden.

## 9. Programma lezen/wijzigen

Ter controle van de ingevoerde gegevens kunnen door herhaald drukken op de **Menu**-toets, de programmaniveaus doorlopen worden, c.q. door drukken op **O.K.** de programmastappen achter elkaar geselecteerd en gecontroleerd worden.

Ga voor het wijzigen van besproeiingsprogramma's te werk zoals onder „Programmering” beschreven.

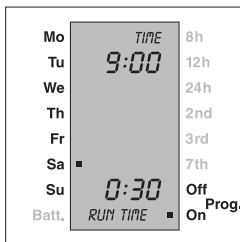
## 10. Handmatige, programma-onafhankelijke Aan/Uit-bediening (man On/Off)

Onafhankelijk van de geprogrammeerde besproeiingstijdstippen kan voor en na het inbrengen van de gegevens door op de **man On/Off**-toets ① te drukken de besproeiingscomputer handmatig bediend worden.

Door één keer op de toets te drukken gaat de waterdoorloop open. Nog een keer de **man On/Off**-toets indrukken sluit het ventiel weer.

Als er geen handmatig sluitsignaal volgt, wordt de besproeiing om veiligheidsredenen na 30 minuten automatisch beëindigd. De resterende besproeiingstijd (RUN TIME) wordt getoond.

Als het ventiel handmatig geopend wordt en een geprogrammeerde besproeiingsstart overlapt de handmatige openingsduur, dan wordt de geprogrammeerde besproeiingsstart onderdrukt.



## 11. Batterij

### 11.1 Weergave toestand

Als een **bepaalde batterijspanning** niet gehaald wordt, verschijnt de aanwijzing **Batt.** ⑧. Een gestarte, handmatige besproeiing kan ook bij te lage batterijspanning weer beëindigd worden (**Off**), geprogrammeerde besproeiingstijden worden echter niet meer uitgevoerd. Zelfs bij **te lage batterijcapaciteit** wordt een geopend ventiel weer gesloten.

De batterijspanning wordt **tijdens de openingsimpuls** getest. Daarmee kan de batterij **te allen tijde op functioneren getest worden**. Hiertoe drukt U eenvoudig op de **man On/Off-toets** ①. Als het ventiel geopend wordt en de weergave **Batt.** verschijnt niet, is de batterijspanning voldoende.

### 11.2 Batterij vervangen

Bij een **batterijwisseling binnen 100 seconden** blijven de ingevoerde gegevens bewaard (**Programma bewaren**). Als de batterij er uitgehaald wordt, gaat het display uit en worden gedurende het wisselen geen programma's uitgevoerd. Na het vervangen van de batterij wordt aanbevolen een gegevenscontrole, zoals onder punt „**Programma lezen / veranderen**” beschreven is, uit te voeren.

Als het vervangen van de batterij langer duurt dan 100 seconden, of als de batterijcapaciteit al zo gering was dat geen openingsimpuls meer uitgevoerd is, volgt een RESET (alle programmeergegevens worden gewist). De besproeiingscomputer moet dan opnieuw geprogrammeerd worden. De van te voren weergegeven actuele datum/ tijd blijven gedurende de aangegeven tijdsduur behouden.



## 12. Veiligheids- en gebruikstips



Voor een veilig en zeker functioneren mag alleen een 9 V alkali-mangaan-batterij (alkaline) type IEC 6LR61 gebruikt worden.

- De minimum hoeveelheid waterafgifte voor een veilige schake-functie van de besproeiingscomputer bedraagt 20-30 l/u. Voor de besturing van het Micro-Drip-systeem zijn bijvoorbeeld minstens 10 stuks 2-liter-druppelaars nodig.
- Om bij langere afwezigheid het uitvallen van de besproeiings-computer door een zwakke batterij te voorkomen, moet de batterij op een bepaald moment vervangen worden. Beslissend hiervoor is de hoe lang de batterij tot dat moment gebruikt is en de periode van afwezigheid, die in totaal niet meer mag bedragen dan één jaar.
- Het veilig en goed functioneren van de besproeiingscomputer hangt af van het goed functioneren van de batterij. De gebruiks-duur van ca. 1 jaar wordt alleen bereikt als de nieuwe alkali-mangaan-batterij een nominale spanning van minstens 9 V heeft. Laat de batterij voor aankoop testen.
- De besproeiingscomputer mag alleen verticaal met de wartelmoer naar boven gemonteerd worden om het binnendringen van water in het batterijvak te voorkomen.
- Programmeer de besproeiingscomputer met gesloten kraan. Zo voorkomt U ongewild nat worden bij het uitproberen van de handmatige Aan/Uit-functie (man On/Off). Voor het programmeren kunt U het besturingsgedeelte van de behuizing afnemen.
- Het besturingsgedeelte moet tijdens het gebruik op de besproeiingscomputer geplaatst zijn.
- De besproeiingscomputer alleen buitenshuis gebruiken. **Attentie!** De besproeiingscomputer mag niet binnenshuis gebruikt worden.
- Voor het aanbreken van de vorstperiode moet de besproeiings-computer vorstvrij en droog opgeborgen worden.
- De bijgeleverde kap dient als bescherming voor het bedienings-display. Om het bedieningsdisplay tegen weersomstandigheden te beschermen moet de kap na het invoeren van gegevens omhoog geklapt worden (afb. B). Plak de bijgevoegde programmeerhulp aan de binnenkant van de displaykap.
- Bij hoge temperaturen (hoger dan 60°C op display) kan het gebeuren dat het LCD-display uitgaat; dit heeft geen effect op het programmaverloop. Na afkoeling verschijnt het LCD-display weer.
- De temperatuur van het doorstromende water mag max. 40 °C bedragen.

- De minimum werkdruk bedraagt 0,5 bar, de maximum werkdruk 12 bar.
- Vuilzeef in wartelmoer <sup>13</sup> regelmatig controleren en indien nodig reinigen.
- Trekbelastingen vermijden. Niet aan de aangesloten slang trekken.
- Alleen schoon zoet water gebruiken.

## 13. Accessoires

### 13.1 Diefstalbeveiliging (Afb. D)

Om de besproeiingscomputer tegen diefstal te beveiligen kunt U de GARDENA diefstalbeveiliging <sup>16</sup> (1815-00.791.00) bij het GARDENA verkooppunt bestellen. De klem van deze diefstalbeveiliging moet aan de achterkant van het apparaat bevestigd worden. Let er op dat de meegeleverde schroef na eenmaal vastgeschroefd te zijn niet meer losgedraaid kan worden. De klem kan bijv. voor het vastmaken van een ketting gebruikt worden.

### 13.2 GARDENA bodemvochtigheidssensor (Afb. E)

Met de GARDENA bodemvochtigheidssensor (art. nr. 1187) bestaat de mogelijkheid de besproeiing additioneel afhankelijk van de bodemvochtigheid te besturen.

#### Montage

De bodemvochtigheidssensor wordt op de aansluitbus <sup>10</sup> aan de achterkant van het besturingsgedeelte aangesloten (afb. A).

#### Werkwijze

Als de aangesloten sensor voldoende vochtigheid meldt, wordt het besproeien afgebroken c.q. niet gestart.

**Aanwijzing:** De handmatige besproeiing via de **man On/Off**-toets is daarvan onafhankelijk.

### 13.3 GARDENA regensensor (Afb. F)

Als alternatief kan de GARDENA regensensor (art. nr. 1189) aangesloten worden. Het is dan mogelijk de besproeiing additioneel afhankelijk van de natuurlijke neerslag te sturen.

#### Montage

De regensensor wordt op de aansluitbus <sup>10</sup> aan de achterkant van het besturingsgedeelte aangesloten (afb. A).

#### Werkwijze

Als de aangesloten regensensor een voldoende hoeveelheid regen meldt, wordt de besproeiing onderbroken c.q. niet gestart.

**Aanwijzing:** De handmatige besproeiing via de **man On/Off**-toets is daarvan onafhankelijk.

### 13.4 GARDENA automatische waterverdeler (Afb. G)

Door aansluiting van de GARDENA automatische waterverdeler (art. nr. 1198) kunnen met de besproeiingscomputer tot maximaal 6 besproeiingssectoren (max. 3 sectoren per dag) aangestuurd worden.

Elke uitgang kan om de dag besproeid worden. Daarmee kunnen 3 uitgangen elke dag om de 8 uur besproeid worden.

Dit is ideaal bij onvoldoende waterdruk of bij een verschillende waterbehoefte van diverse planten. Maakt het mogelijk om alle besproeiingssectoren achtereenvolgens te laten werken.

## 14. Storingen

Storing	Mogelijke oorzaak	Hulp
<b>Geen displayweergave.</b>	Batterij verkeerd geplaatst.	Let op poolrichting (+/-).
	Batterij leeg.	Nieuwe <b>alkaline-batterij</b> plaatsen en door te drukken op de <b>On</b> -toets controleren.
	Temperatuur op display hoger 60 °C.	Displayweergave verschijnt na temperatuurdaling, functietest door <b>On/Off</b> .
<b>Invoer van de besproeiingsgegevens (starttijd, duur, dagen) niet mogelijk.</b>	Actuele gegevens (uren, minuten, dag) niet volledig ingevoerd.	Actuele gegevens instellen.
<b>Handmatig openen via On/Off-toets niet mogelijk.</b>	Zwakke batterij, <b>Batt.</b> -weergave verschijnt.	Nieuwe <b>alkaline-batterij</b> plaatsen.
	Waterkraan gesloten.	Waterkraan openen.
<b>Besproeiing wordt niet gestart.</b>	Zwakke batterij, <b>Batt.</b> -weergave verschijnt.	Nieuwe <b>alkaline-batterij</b> plaatsen.
	Besproeiingsgegevens (starttijd/duur/dagen) niet volledig ingevoerd.	Controleren en eventueel gegevens aanvullen.

**Besproeiing wordt niet gestart.**

**On/Off-Prog.** actief –  
markering op **Off**.

Programma's reactiveren: Markering op **On** omzetten (zie „**On/Off-Prog.**”).

Invoer/wijziging van gegevens tijdens de start-impuls of direct daarvoor.

Gegevensinvoer/-wijziging buiten ingestelde starttijden.

Ventiel stond open door handmatig-On, programma wordt onderdrukt.

Eventuele programma-overlappen vermijden.

Waterkraan gesloten.

Waterkraan openen.

Bodemvochtigheids-/regensensor meldt voldoende vochtigheid.

Bij droogte instelling/standplaats van de bodemvochtigheids-/regensensor controleren.

**Batterij na korte tijd opgebruikt.**

**Geen** alkaline-batterij.

**Alkaline-batterij** gebruiken.

**Ongedefinieerde LCD-aanwijzing na vervangen batterij.**

Batterij is niet binnen 100 seconden vervangen of batterij was al zo zwak dat geen openingsimpuls meer is gegeven.


Uitvoeren van een RESET door gelijktijdig indrukken van de toetsen **▲** en **Ok**. Nieuwe invoer van gegevens zoals beschreven.

Bij storingen verzoeken wij u contact op te nemen met uw GARDENA dealer. U kunt het defecte apparaat ook voldoende gefrankeerd met een korte omschrijving van de klacht en in geval van garantie compleet met de garantiebescheiden rechtstreeks opsturen.

**Afvalverwijdering:** (volgens RL2002/96/EG)



Het apparaat mag niet met het normale huisvuil meegegeven worden, maar moet volgens de geldende regels afgevoerd worden.

 Lever het apparaat in op het afvaldepot van uw gemeente.

Wij wijzen er nadrukkelijk op, dat wij op grond van de wet aansprakelijkheid voor producten niet aansprakelijk zijn voor schade ontstaan door onze apparaten, indien deze door onvakkundige reparatie veroorzaakt zijn, of er bij het uitwisselen van onderdelen geen gebruik gemaakt werd van onze originele GARDENA onderdelen of door ons vrijgegeven onderdelen en de reparatie niet door de GARDENA technische dienst of de bevoegde vakman uitgevoerd werd. Ditzelfde geldt voor extra-onderdelen en accessoires.

## EU-overeenstemmingsverklaring

Ondergetekende

GARDENA Manufacturing GmbH · Hans-Lorenser-Str. 40 · D-89079 Ulm

bevestigt, dat het volgende genoemde apparaat in de door ons in de handel gebrachte uitvoering voldoet aan de eis van, en in overeenstemming is met de EU-richtlijnen, de EU-veiligheidsstandaard en de voor het product specifieke standaard.

Bij een niet met ons afgestemde verandering aan het apparaat verliest deze verklaring haar geldigheid.

**Omschrijving van het apparaat:**  
Besproeiingscomputer

**Installatiejaar van  
de CE-aanduiding:** 1998

**Type:** C 1030 Plus

**Art. nr.:** 1810

Ulm, 17-07-1998

**EU-richtlijnen:**  
Elektromagn. verdraagzaamheid  
89/336/EG  
Richtlijn 93/68/EG



Thomas Heint  
Hoofd technische dienst

## **à titre payant, les réparations nécessaires par suite de manipulations erronées.**

En cas de mauvais fonctionnement, veuillez envoyer le produit en port payé avec le bon d'achat et une description du problème, à l'adresse du Service Après-Vente figurant au verso.



## **Garanzia**

Questo prodotto GARDENA è coperto da garanzia legale (nella Comunità Europea per 24 mesi a partire dalla data di acquisto) relativamente a tutti i difetti sostanziali imputabili a vizi di fabbricazione o di materiale impiegato. Il prodotto in garanzia potrà essere, a nostra discrezione, o sostituito con uno in perfetto stato di funzionamento o riparato gratuitamente qualora vengano osservate le seguenti condizioni:

- il prodotto sia stato adoperato in modo corretto e conforme alle istruzioni e nessun tentativo di riparazione sia stato eseguito dall'acquirente o da terzi;
- il prodotto sia stato spedito a spese del mittente direttamente a un centro assistenza GARDENA allegando il documento che attesta l'acquisto (fattura o scontrino fiscale) e una breve descrizione del problema riscontrato.

Eventuali danni e anomalie di funzionamento imputabili alla qualità

dell'acqua o alle tubazioni (calcare, scorie, depositi di ruggine, etc.) oppure causati da una pila non conforme alle presenti istruzioni o montata erroneamente non rientrano nella presente garanzia.

L'intervento in garanzia non estende in nessun caso il periodo iniziale.

La presente garanzia del produttore non inficia eventuali rivalse nei confronti del negoziante/rivenditore.



## **Garantie**

GARDENA geeft op dit product 2 jaar garantie (vanaf de aankoopdatum). Deze garantie heeft betrekking op alle wezenlijke defecten aan het toestel, die aanwijsbaar op materiaal- of fabricagefouten berusten. Garantie vindt plaats door de levering van een vervangend apparaat of door de gratis reparatie van het ingestuurde apparaat, naar onze keuze, indien aan de volgende voorwaarden is voldaan:

- Het apparaat werd vakkundig en volgens de adviezen in de gebruiksaanwijzing behandeld.
- Noch de koper, noch een derde persoon heeft getracht het apparaat te repareren.

Defecten aan de besproeiingscomputer door verkeerd ingelegde of lekkende batterijen vallen niet onder de garantie.

Deze garantie van de producent heeft geen betrekking op de ten aanzien van de handelaar/verkoper bestaande aansprakelijkheid.

Stuur in geval van storing het defecte apparaat samen met de kassabon en een beschrijving van de storing gefrankeerd op naar het op de achterzijde aangegeven serviceadres.



## Εγγύηση

Η GARDENA εγγυάται αυτό το προϊόν για 24 μήνες (από την ημερομηνία αγοράς). Η εγγύηση καλύπτει όλες τις σημαντικές βλάβες οι οποίες θα προ-κληθούν αποκλειστικά από σφάλματα στο υλικό ή την κατασκευή του προϊόντος. Εάν το προϊόν καλύπτεται από εγγύηση είναι δική μας επιλογή εάν θα επισκευάσουμε ή θα αντικαταστήσουμε το προϊόν δωρεάν εφόσον ακολουθήθηκαν οι παρακάτω όροι:

- Το προϊόν έχει χρησιμοποιηθεί σωστά, σύμφωνα με τις δεδομένες πληροφορίες στο έντυπο των οδηγιών χρήσης.
- Ούτε ο αγοραστής ούτε κανένας τρίτος δεν έχει προσπαθήσει να επισκευάσει το προϊόν.

Βλάβες που προκλήθηκαν στον προγραμματιστή από μπαταρία που τοποθετήθηκε λάθος ή από χυμένα υγρά μπαταρίας μέσα στον προγραμματιστή δεν καλύπτονται με εγγύηση.

Η εγγύηση του εργοστασίου δεν εμποδίζει ή δεν καλύπτει τους τυχόν όρους εγγύησης από το κατάστημα πώλησης, εάν άλλα συμφωνήσατε μαζί του.

**Deutschland / Germany**

GARDENA  
Manufacturing GmbH  
Service Center  
Hans-Lorenser-Straße 40  
D-89079 Ulm  
Produktfragen:  
(+49) 7 31 490-123  
Reparaturen:  
(+49) 7 31 490-290  
service@gardena.com

**Argentina**

Argensem® S.A.  
Calle Colonia Japonesa s/n  
(1625) Loma Verde  
Escobar, Buenos Aires  
Phone: (+54) 34 88 49 40 40  
info@argensem.com.ar

**Australia**

Nylex Consumer Products  
50-70 Stanley Drive  
Somerton, Victoria, 3062  
Phone: (+61) 3 95 81 05 34  
Mail: nylex.spareparts@  
nylex.com.au

**Austria / Österreich**

GARDENA  
Österreich Ges.m.b.H.  
Stettnerweg 11-15  
2100 Korneuburg  
Tel.: (+43) 22 62 7 45 45 36  
kundendienst@gardena.at

**Belgium**

GARDENA Belgium NV/SA  
Sterrebeekstraat 163  
1930 Zaventem  
Phone: (+32) 2 720 92 12  
Mail: info@gardena.be

**Brazil**

Palash Comércio e  
Importação Ltda.  
Rua Helena, 285 cjto 12  
Vila Olímpia - 04552-050  
São Paulo  
Phone: (+55) 11 30 45 33 00  
eduardo@palash.com.br

**Bulgaria**

DENEX LTD.  
2 Luis Ahalier Str. - 7th floor  
Sofia 1404  
Phone: (+359) 2 958 18 21  
office@denex-bg.com

**Canada**

GARDENA Canada Ltd.  
100 Summerlea Road  
Brampton, Ontario  
Canada L6T 4X3  
Phone: (+1) 905 792 93 30  
info@gardenacanada.com

**Chile**

Antonio Martinic y Cia Ltda.  
Cassillas 272  
Centro de Cassillas  
Santiago de Chile  
Phone: (+56) 2 20 10 708  
garfar\_cl@yahoo.com

**Costa Rica**

Compania Exim  
Euroberoamericana S.A.  
Los Colegios, Moravia,  
200 metros al Sur del Colegio  
Saint Francis - San José  
Phone: (+506) 297 6883  
exim\_euro@racsa.co.cr

**Croatia**

KLIS d.o.o.  
Stanceveva 79  
10419 Vukovina  
Phone: (+385) 1 622 777 0  
klis@zg.hinet.hr

**Cyprus**

FARMOKIPIKI LTD  
P.O. Box 7098  
74, Digeni Akrita Ave.  
CY-1641 Nicosia  
Phone: (+357) 22 75 47 62  
condam@spidernet.com.cy

**Czech Republic**

GARDENA spol. s r.o.  
Řípská 20a, č.p. 1153  
627 00 Brno  
Phone: (+420) 800 100 425  
gardena@gardenabrno.cz

**Denmark**

GARDENA Norden AB  
Salgsafdeling Danmark  
Box 9003  
S-200 39 Malmö  
info@gardena.dk

**Finland**

Habitec Oy  
Martinkyläntie 52  
01720 Vantaa

**France**

GARDENA  
PARIS NORD 2  
69, rue de la Belle Etoile  
BP 57080  
ROISSY EN FRANCE  
95948 ROISSY CDG CEDEX  
Tél. (+33) 0826 101 455  
service.consommateurs@  
gardena.fr

**Great Britain**

GARDENA UK Ltd.  
27-28 Brenkley Way  
Bleazard Business Park  
Seaton Burn  
Newcastle upon Tyne  
NE13 6DS  
info@gardena.co.uk

**Greece**

Agrokip  
G. Psomadopoulos & Co.  
33 A, Ifestou str. –  
Industrial Area  
194 00 Koropi, Athens  
Phone: (+30) 210 6620225  
service@agrokip.gr  
www.agrokip.gr

**Hungary**

GARDENA  
Magyarország Kft.  
Késmárk utca 22  
1158 Budapest  
Phone: (+36) 80 20 40 33  
gardena@gardena.hu

**Iceland**

Heimilistaeki hf  
Saetun 8  
P.O. Box 5340  
125 Reykjavik

**Ireland**

Michael McLoughlin & Sons  
Hardware Limited  
Long Mile Road  
Dublin 12

**Italy**

GARDENA Italia S.p.A.  
Via Donizetti 22  
20020 Lainate (Mi)  
Phone: (+39) 02.93.94.79.1  
info@gardenaitalia.it



**Japan**

KAKUICHI Co. Ltd.  
Yamato Bldg., 5-3-1,  
Kojimachi  
Chiyoda-ku, Tokyo 102-0083  
m\_ishihara@kaku-ichi.co.jp  
Phone: (+81) 33 264 4721

**Luxembourg**

Magasins Jules Neuberg  
Grand Rue 30  
Case Postale No. 12  
Luxembourg 2010  
Phone: (+352) 40 14 01  
info@neuberg.lu

**Netherlands**

GARDENA Nederland B.V.  
Postbus 50176  
1305 AD ALMERE  
Phone: (+31) 36 521 00 00  
info@gardena.nl

**Neth. Antilles**

Jonka Enterprises N.V.  
Sta. Rosa Weg 196  
P.O. Box 8200  
Curaçao  
Phone: (+599) 9 767 66 55  
pgm@jonka.com

**New Zealand**

NYLEX New Zealand Limited  
22 Saleyards Road Otahuhu  
Private Bag 94001  
SAMC Manukau  
Phone: (+64) 9 270 1806  
david.eeles@nylex.com.au

**Norway**

GARDENA Norden AB  
Salgskontor Norge  
Karihaugveien 89  
1086 Oslo  
info@gardena.no

**Poland**

GARDENA Polska Sp. z o.o.  
Szymanów 9 d  
05-532 Baniocza  
Phone: (+48) 22 727 56 90  
gardena@gardena.pl

**Portugal**

GARDENA Portugal Lda.  
Recta da Granja do Marquês  
Edif. GARDENA Algueirão  
2725-596 Mem Martins  
Phone: (+351) 21 922 85 30  
info@gardena.pt

**Romania**

MADEX INTERNATIONAL  
Str. Avionului No. 17  
Bl.6D, SC.1, Ap.1, Sect. 1,  
București  
Phone: (+40) 21 323 32 54  
madex@ines.ro

**Russia / Россия**

АО АМИДА ТТЦ  
ул. Мосфилмовская 66  
117330 Москва  
Phone: (+7) 095 956 99 00  
amida@col.ru

**Singapore**

Hy - Ray Enterprises  
Block 1002 Toa Payoh  
Industrial Park  
#07-1433/1435/1451  
Singapore 319074  
Phone: (+65) 625 32 277  
hyray@singnet.com.sg

**Slovak Republic**

GARDENA Slovensko, s.r.o.  
Bohrova č. 1  
85101 Bratislava  
Phone: (+421) 263 453 722  
info@gardena.sk

**Slovenia**

Silk d.o.o. Trgovina  
Brodišče 15  
1236 Trzin  
Phone: (+386) 1 580 93 00  
gardena@silks.si

**South Africa**

GARDENA  
South Africa (Pty.) Ltd.  
P.O. Box 11534  
Vorna Valley 1686  
Phone: (+27) 11 315 02 23  
sales@gardena.co.za

**Spain**

GARDENA IBÉRICA S.L.U.  
C/ Basauri, nº 6  
La Florida  
28023 Madrid  
Phone: (+34) 91 708 05 00  
(4 líneas)  
atencioncliente@gardena.es

**Sweden**

GARDENA Norden AB  
Försäljningskontor Sverige  
Box 9003  
200 39 Malmö  
info@gardena.se

**Switzerland / Schweiz**

GARDENA (Schweiz) AG  
Bitziberg 1  
8184 Bachenbülach  
Phone: (+41) 1 860 26 66  
info@gardena.ch

**Turkey**

GARDENA / Dost Diş Ticaret  
Mümessillik A.Ş. Sanayi  
Çad. Adil Sokak No. 1  
Kartal - İstanbul  
Phone: (+90) 216 38 93 939  
info@gardena-dost.com.tr

**Ukraine / Украина**

АОЗТ АЛЬЦЕСТ  
ул. Гайдара 50  
г. Киев 01033  
Phone: (+380) 44 220 4335  
info@gardena.ua

**USA**

Melnor Inc.  
3085 Shawnee Drive  
Winchester, VA 22604  
Phone: (+1) 540 722-9080  
service\_us@melnor.com

1810-20.960.08/0505  
© GARDENA  
Manufacturing GmbH  
D-89070 Ulm  
http://www.gardena.com