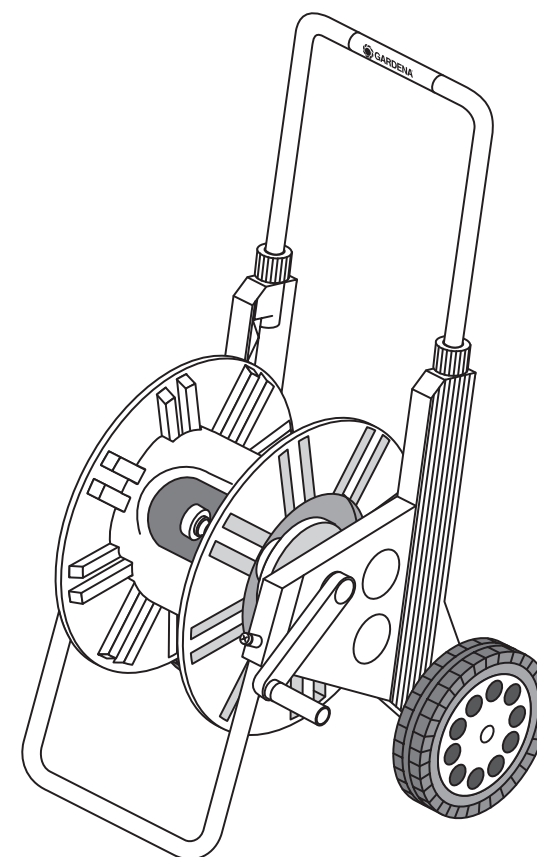

Art. 2613

Art. 2631

D	Montageanleitung Schlauchwagen 60 / 100
PL	Instrukcja obsługi Wózek na wąż ogrodowy 60 / 100
H	Szerelési útmutató Tömlőkocsi 60 / 100
SLO	Navodila za montažo Voziček za gibko cev 60 / 100
HR	Uputa za montažu Kolica za crijevo 60 / 100
CZ	Návod k použití Vozík na hadice 60 / 100
SK	Návod na použitie Vozík na hadicu 60 / 100
RUS	Инструкция по монтажу Тележка для шлангов 60 / 100
RO	Instructiuni de folosire Cărucior pentru furtun 60 / 100

D Zur Montage benötigen Sie einen Kreuzschlitz-Schraubendreher.

1. Trommel entsprechend der Bildfolge **A** montieren.
2. Schlauchwagen entsprechend der Bildfolge **B** montieren. Dabei den Schubbügel mit Kraft über den spürbaren Anschlag vollständig einschieben.
3. Kurbelmontage-Empfehlung **C**: **CR** Rechtshänder, **CL** Linkshänder.

→ Vor der Frostperiode den Schlauchwagen frostsicher lagern.

PL Do montażu potrzebny jest śrubokręt krzyżowy.

1. Zmontować bęben według kolejności, podanej na rysunku **A**.
2. Wózek na wąż ogrodowy zmontować według kolejności, podanej na rysunku **B**. Przy tym należy wcisnąć do końca pałąk do ciągnięcia, mocno go dociskając aż do wyraźnego oporu.
3. Montaż korby pokazany jest na rysunku **C**:
CR dla osób praworęcznych i **CL** dla osób leworęcznych.

→ Zanim rozpoczną się mrozy należy schować wózek na wąż ogrodowy w miejscu zabezpieczonym przed mrozem.

H A szereléshez csavarhúzóra lesz szüksége.

1. Szerelje össze a dobot az **A** ábra útmutatása szerint.
2. Szerelje össze a tömlőkocsit a **B** ábra útmutatása szerint.
A tolókart tolja be egy erős mozdulattal egészen addig amíg az ütközéspontot el nem éri.
3. A felhúzókar ajánlott szerelési módja – **C** ábra:
a **CR** a jobbkezes személyek részére, a **CL** a balkezes személyek részére.

→ A tömlőkocsit a fagyveszélyes időszakban fagymentes helyen kell tárolni.

SLO Za montažo potrebujete izvijáč s križastim nastavkom.

1. Boben montirajte ustrezno zaporedju skic pod črko **A**.
2. Voziček za gibko cev montirajte ustrezno zaporedju skic pod črko **B**. Pri tem potisnite s silo potisno streme preko zadrževalnika, kar boste začutili, naprej do konca.
3. Priporočljiva montaža ročice za navijanje je prikazana pod črko **C**:
pod črkama **CR** za desničarje, pod črkama **CL** za levičarje.

→ Pred zimo vskladiščite voziček za gibko cev tako, da bo zaščiten pred mrazom.

HR Za montažu Vam je potreban jedan križni odvijač.

1. Montirajte bubanj odgovarajuće redoslijedu slika **A**.
2. Montirajte kolica za crijevo odgovarajuće redoslijedu slika **B**. Prilikom umetanja drške za guranje pritisnite je do kraja kolica pri čemu treba savladati jedan otpor.
3. Preporuka za montiranje ručice za okretanje **C**: **CR** desnoruki, **CL** lijevoruki.

→ Prije hladnog godišnjeg doba pospremite kolica za crijevo tako da budu sigurna od smrzavanja.

CZ K montáži budete potřebovat šroubovák pro šrouby s křížovou drážkou.

1. Buben smontujte v souladu s pořadím obrázků **A**.
2. Vozík na hadice smontujte v souladu s pořadím obrázků **B**.
Přítom posuvné držadlo silou zcela zasuňte přes ztelný doraz.
3. Doporučení pro montáž klíky **C**: **CR** pro praváky, **CL** pro leváky

→ Před zimním obdobím uložte vozík na hadice v prostoru chráněném před mrazem.

SK Na montáž potrebujete skrutkovač pre skrutky s križovou drážkou.

1. Buben zmontujte podľa obrázkov znázornených v bloku **A**.
2. Vozík zmontujte podľa obrázkov znázornených v bloku **B**.
Rám vodiacej rúčky pritom silou úplne zasuňte cez citel'ny doraz.
3. Montáž kl'uky vykonajte podľa **C**: **CR** praváci, **CL** ľaváci.

→ Pred začiatkom zimy uskladnite vozík na mieste chránenom pred mrazom.

RUS Для монтажа Вам необходима крестовая отвертка.

1. Установить барабан как это указано на рисунке **A**.
2. Собрать тележку как это указано на рисунке **B**.
При этом необходимо с силой полностью задвинуть дугу до упора.
3. Рекомендации по монтажу рукоятки **C**: **CR** для правшей, **CL** для левшей.

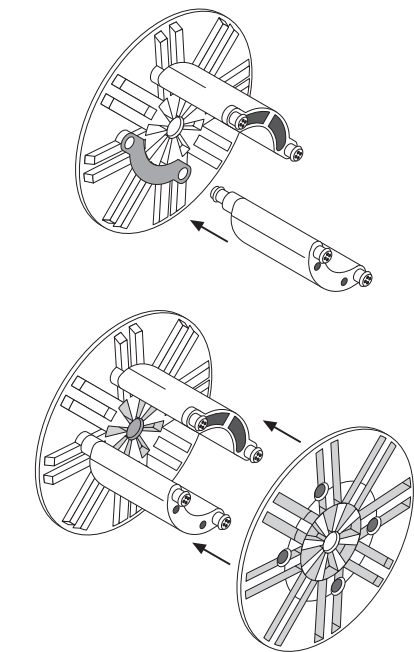
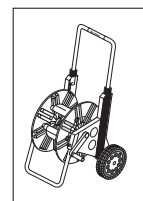
→ Перед наступлением заморозков убрать тележку в защищенное от морозов место.

RO Pentru montaj aveți nevoie de o șurubelniță în cruce.

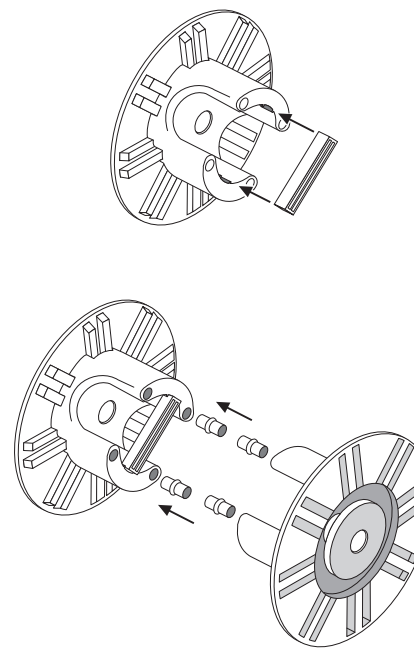
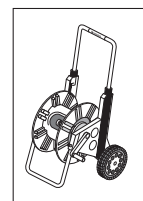
1. Montați tamburul în succesiunea operațiilor conform schiței **A**.
2. Montați cadrul căruciorului în succesiunea operațiilor conform schiței **B**.
Împingeți mânecul căruciorului cu forță, până intră complet (fig B4).
3. Recomandare pentru montarea manivelei **C**: **CR** pentru persoanele care lucrează cu mâna dreapta, **CL** pentru persoanele care lucrează cu mâna stânga.

→ Depozitați căruciorul de furtun înainte de perioada de iarnă într-un loc ferit de ger.

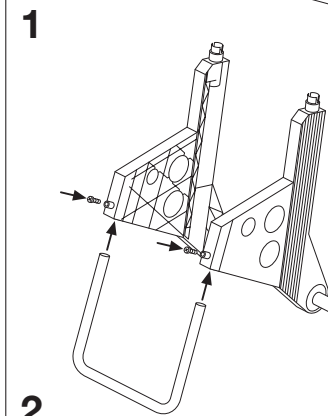
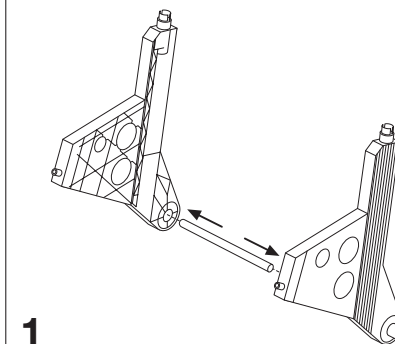
A 2613



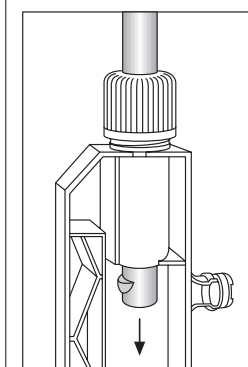
A 2631



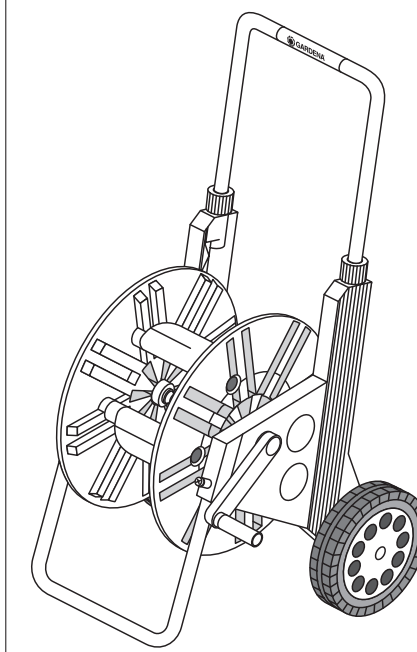
B



3

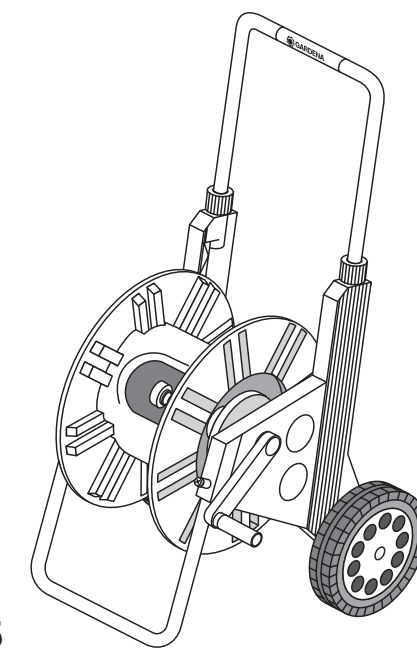


4



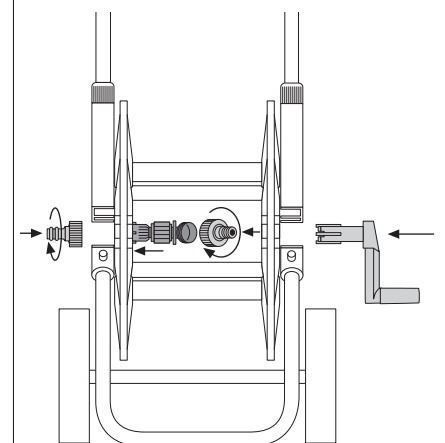
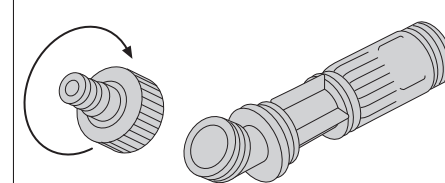
2613

5

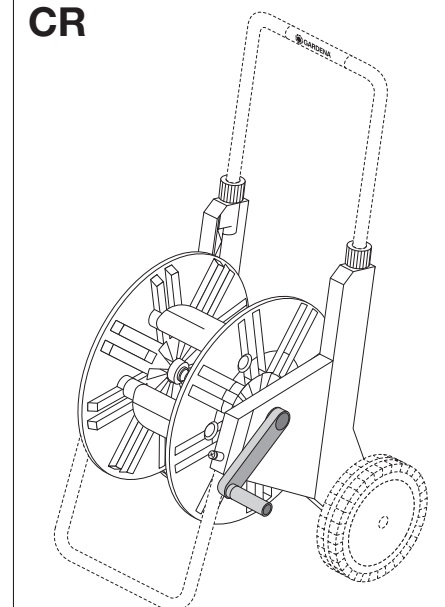


2631

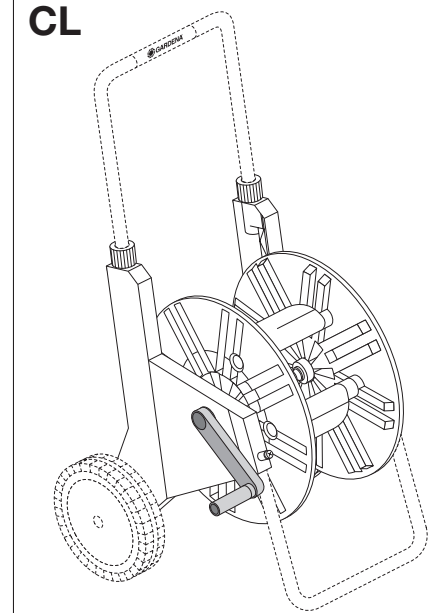
C



CR



CL



Service

Deutschland

GARDENA
Manufacturing GmbH
Service Center
Hans-Lorenser-Str. 40
89079 Ulm
Telefon (0731) 490-290
Service@gardena.com

Argentina

Argensem S. A.
Calle Colonia Japonesa s/n
(1625) Loma Verde
Escobar, Buenos Aires
Tel.: (+54) 34 88 49 40 40
info@argensem.com.ar

Australia

NYLEX Consumer Products
50 – 70 Stanley Drive
Somerton, Victoria, 3062
Tel.: (+61) 3 95 81 05 34
nylex.spareparts@nylex.com.au

Austria

GARDENA Österreich
Ges. m.b.H.
Stettnerweg 11-15
2100 Korneuburg
Tel.: (0043) 22 62 745 45-36
od. -30
kundendienst@gardena.at

Belgium

GARDENA Belgium NV/SA
Sterrebeekstraat 163
1930 Zaventem
Tel: (0032) 27 20 92 1 2
info@gardena.be

Brazil

Palash Comércio
e Importação Ltda
Rua Helena, 285 c/pto 12
Vila Olímpia – São Paulo – SP
04552-050
Tel.: (+55) 11 30 45 33 00
eduardo@palash.com.br

Bulgaria / България

DENEX LTD.
2 Luis Ahalier Str., 7th floor
Sofia 1404
Tel.: (+359) 2 958 18 21
office@denex-bg.com

Canada

GARDENA Canada Ltd.
100 Summerlea Road
Brampton, Ontario
Canada L6T 4X3
Tel.: (+1) 905 792 93 30
info@gardenacanada.com

Chile

Antonio Martinic Y CIA. LTDA.
Gilberto Fuenzalida 185 Loc.
Las Condes - Santiago de Chile
Tel.: (+56) 2 20 10 708
garfar_cl@yahoo.com

Costa Rica

Compania Exim
Euroiberoamericana S.A.
Los Colegios, Moravia,
200 metros al Sur del
Colegio Saint Francis
San José
Tel.: (+506) 223 20 75
exim_euro@racsa.co.cr

Croatia

KLIS d.o.o.
Stanciceva 79
10419 Vukovina
Phone + 385 1 622 777 0
klis@zg.hinet.hr

Cyprus

FARMOKIPIKI LTD
P.O. Box 7098
74, Digeni Akrita Ave.
1641 Nicosia
Tel.: (+357) 22 75 47 62
condam@spidernet.com.cy

Czech Republic

GARDENA spol. s.r.o.
Řípská 20a, č.p. 1153
62700 Brno
Tel.: 800 100 425 (Hotline)
gardena@gardenabrno.cz

Denmark

GARDENA Norden AB
Salgsafdelning Danmark
Naverland 8
2600 Glostrup
info@gardena.dk

Finland

Habitec Oy
Martinkyläntie 52
01720 Vantaa

France

GARDENA France
Service Après-Vente
BP 50080
95948 ROISSY CDG Cedex
Tél. : n° INDIGO 0826 101 455
service.consommateurs@
gardena.fr

Great Britain

GARDENA UK Ltd.
27-28 Brenkley Way
Blezard Business Park
Seaton Burn
Newcastle upon Tyne
NE16DS
info@gardena.co.uk

Greece

Agrokip G. Psomadopoulos
& Co.
33 A, Ifestou str. – 194 00
Industrial Area Koropi
Athens
Tel.: (+30) 210 66 202 256
agrokip@otenet.gr

Hungary

GARDENA Magyarország Kft.
Késmárk utca 22
1158 Budapest
Tel.: 80 20 40 33 (Hotline)
gardena@gardena.hu

Iceland

Heimilistaeki hf
Saetun 8
P.O. Box 5340
125 Reykjavik

Republic of Ireland

Michael McLoughlin & Sons
Hardware Limited
Long Mile Road
Dublin 12

Italy

GARDENA Italia S.p.A.
Via Donizetti 22
20020 Lainate (Mi)
Tel. 02.93.94.79.1
info@gardenaitalia.it

Japan

KAKUICHI Co. Ltd.
Yamato Bldg., 5-3-1, Kojimachi
Chiyoda-ku, Tokyo 102
Tel.: +81 / 33 264 47 21
m_ishihara@kaku-ichi.co.jp

Luxembourg

Magasins Jules Neuberg
Boîte postale 12
L-2010 Luxembourg
rue Gluck
L-2549 Luxembourg-Gasperich
Tel.: 00352 - 401 401
info@neuberg.lu

Netherlands

GARDENA Nederland B.V.
Postbus 50176
1305 AD ALMERE
Tel: (0031) 36 521 00 00
info@gardena.nl

Neth. Antilles

Jonka Enterprises N.V.
Sta. Rosa Weg 196
P.O. Box 8200
Curaçao
Tel.: (+599) 9 767 66 55
pgm@jonka.com

New Zealand

NYLEX New Zealand Limited
Private Bag 94001
South Auckland Mail Centre
10 Offenhauser Drive
East Tamaki, Manukau
Tel.: (+64) 9 270 1806
david.eeles@nylex.com.au

Norway

GARDENA Norden AB
Salgskontor Norge
Postboks 214
2026 Skjetten

Poland

GARDENA Polska Sp. z o.o.
Szymanów 9d
05-532 Baniocza
Tel.: (+48) 22 727 56 90
gardena@gardena.pl

Portugal

GARDENA Portugal Lda.
Edif. GARDENA
Algueirão
2725-596 Mem Martins
Tel. 219228530
info@gardena.pt

Romania

MADEX International
Str. Avionului No. 17
Bl. 6D, SC.1
AP.1 Sector 1
Bucharest
Phone +40 21 23 23 570
madex@ines.ro

Russia / Россия

ЗАО АМИДА ТТЦ
ул. Мосфильмовская 66
119590 Москва
Tel.: (+7) 095 956 99 00
amida@col.ru

Singapore

Hy-Ray Enterprises
Block 1002 Toa Payoh
Industrial Park
07-1433/1435/1451
Singapore 319074
Tel.: (+65) 625 32 277
hyray@singnet.com.sg

Slovakia

GARDENA Slovensko s.r.o.
Bohrova 1
851 01 Bratislava
Phone +421 263 453 722
info@gardena.sk

Slowenia / Croatia

Silk d.o.o. Trgovina
Brodišče 15
1236 Trzin
Tel.: (+386) 1 580 93 00
gardena@silk.si

South Africa

GARDENA
South Africa (Pty.) Ltd.
P.O. Box 11534
Vorna Valley 1686
Tel.: (+27) 11 315 02 23
sales@gardena.co.za

Spain

GARDENA IBÉRICA S.L.U.
C/Basauri, n° 6
La Florida
28023 Madrid
Tel: 91 708 05 00 (4 líneas)
atencioncliente@gardena.es

Sweden

GARDENA Norden AB
Försäljningskontor Sverige
Box 9003
20039 Malmö
info@gardena.se

Switzerland

GARDENA (Schweiz) AG
Bitziberg 1
8184 Bachenbülach
Tel: (0041) 18 60 2666
info@gardena.ch

Ukraine / Украина

АОЗТ АЛЬЦЕСТ
ул. Гайдара 50
г. Киев 01033
Tel.: (+380) 44 220 4335
info@gardena.ua

USA

GARDENA
3085 Shawnee Drive
Winchester, VA 22604
Phone (540) 722-9080
service_us@melnor.com

Turkey

GARDENA-Dost Diş Ticaret
Mümessillik A.Ş.
Yeşilbağlar Mah. Başkent
Cad. No. 26
81430 Pendik – İstanbul
Tel.: (+90) 216 38 93 939
info@gardena-dost.com.tr