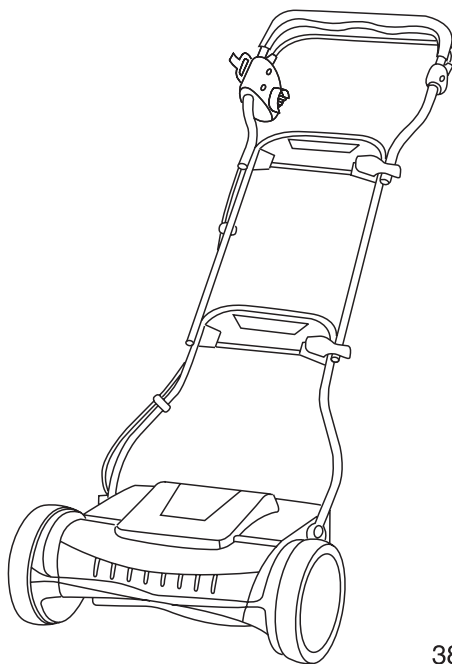




Elektryczna kosiarka bębnowa 380 EC

nr art. 4028



380 EC Art. 4028

Instrukcja obsługi

Elektryczna kosiarka bębnowa 380 EC, art. 4028

Witamy w ogrodzie GARDENA...



Proszę starannie przeczytać instrukcję obsługi i przestrzegać podanych w niej wskazówek. W oparciu o niniejszą instrukcję obsługi należy zapoznać się z elektryczną kosiarką bębnową, poprawnym sposobem jej użytkowania oraz wskazówkami na temat bezpieczeństwa.



Dzieci i młodzież poniżej 16 roku życia oraz osoby, które nie zapoznały się z instrukcją obsługi nie mogą obsługiwać urządzenia i winny się trzymać od niego z daleka.

Proszę starannie przechowywać instrukcję obsługi!

Spis treści:

1. Zakres zastosowania elektrycznej kosiarki bębnowej GARDENA
2. Wskazówki bezpieczeństwa
3. Montaż
4. Funkcje
5. Obsługa
6. Przerwa w eksploatacji
7. Konserwacja
8. Usuwanie zakłóceń
9. Dostępne wyposażenie dodatkowe
10. Dane techniczne
11. Serwis

1. Zakres zastosowania elektrycznej kosiarki bębnowej GARDENA

Prawidłowe użytkowanie:

Elektryczna kosiarka bębnowa przeznaczona jest do koszenia trawy na trawnikach w prywatnych ogrodach i w ogródkach działkowych.

Przestrzeganie zaleceń i postępowanie zgodne z załączoną instrukcją obsługi jest warunkiem prawidłowego użytkowania elektrycznej kosiarki bębnowej GARDENA.



Należy przestrzegać:

Ze względu na zagrożenie zranienia nie należy wykorzystywać elektrycznej kosiarki bębnowej GARDENA do przycinania roślin pnących i trawy porastającej dachy.

2. Wskazówki bezpieczeństwa

- Należy dostosować się do znaków ostrzegawczych i informacyjnych umieszczonych na urządzeniu.



Uwaga!

- Przed uruchomieniem należy przeczytać instrukcję obsługi.



Niebezpieczeństwo uszkodzenia ciała!

- Osoby trzecie nie mogą przebywać w miejscu pracy urządzenia.



Niebezpieczeństwo! Ostre elementy tnące!



- W przypadku uszkodzonego kabla, ewentualnie podczas przeprowadzania prac konserwacyjnych wyłączyć wtyczkę z gniazdka elektrycznego.



- Przewód zasilający trzymać z daleka od mechanizmu tnącego.

Znaki bezpieczeństwa należy utrzymywać w czystości. W przypadku uszkodzenia lub zniszczenia należy je wymienić na nowe, które można nabyć w serwisie firmy GARDENA.

Sprawdzenie urządzenia przed każdym uruchomieniem:

Przed każdym uruchomieniem dokonać wizualnego sprawdzenia urządzenia. Nigdy nie należy używać kosiarki, gdy elementy zabezpieczające (pałak włącznika, odciążenie kabla, blokada włącznika, osłona mechanizmu tnącego) i / lub mechanizm tnący są uszkodzone lub zużyte. Uszkodzone lub zużyte części należy wymienić. Nigdy nie wolno eliminować urządzeń zabezpieczających.

Przed rozpoczęciem koszenia należy sprawdzić obszar pracy. Należy usunąć z tego obszaru kamienie, kawałki drewna, kable, gałęzie i inne ciała obce. Przeszkody, które dostały się do mechanizmu mogą zostać z niego wyrzucone z dużą siłą lub mogą uszkodzić mechanizm tnący.



Zastosowanie / odpowiedzialność

Niebezpieczeństwo! Należy wziąć pod uwagę fakt, że obracający się walec tnący może doprowadzić do poważnego zranienia.

- Nigdy nie wolno zbliżać nóg i rąk do obracających się części.



Należy zawsze zachować odpowiedni odstęp, wyznaczony długością uchwytu kosiarki, który zapewnia bezpieczeństwo osobie obsługującej urządzenie.

Kosiarka bębnowa może spowodować bardzo poważne zranienia!

Jesteście Państwo odpowiedzialni za bezpieczeństwo w miejscu pracy urządzenia.

Nigdy nie wolno przechylać urządzenia podczas koszenia.

Gdy silnik jest włączony nie wolno podnosić i przenosić kosiarki.

Elektryczną kosiarkę bębnową można używać tylko i wyłącznie zgodnie z przeznaczeniem opisanym w instrukcji obsługi.

Aby chronić nogi, należy podczas koszenia nosić odpowiednie (zakryte) obuwie i długie spodnie.

Podczas pracy należy zachować zawsze pewną i stabilną pozycję, szczególnie podczas koszenia na pochyłościach.

Należy szczególnie uważać przy zmianie kierunku koszenia podczas pracy na pochyłościach.

Uwaga! Należy szczególnie uważać podczas cofania się. Niebezpieczeństwo potknięcia się!

Podczas koszenia należy uważać na ciała obce (np. kamienie) mogące znajdować się na trawniku.

Przerwanie pracy:

Nigdy nie wolno zostawiać urządzenia w miejscu pracy bez nadzoru. W przypadku przerwania pracy należy umieścić kosiarkę w bezpiecznym miejscu. Należy wyciągnąć wtyczkę z gniazdka elektrycznego!

W przypadku konieczności zmiany obszaru pracy należy koniecznie wyłączyć kosiarkę podczas przemieszczania się na nowe miejsce koszenia.

Warunki atmosferyczne:

Pracować należy tylko przy dobrej widoczności.

Należy dokładnie poznać otoczenie, w którym pracujemy i uważać na ewentualne zagrożenia, których z powodu hałasu powodowanego przez pracujące urządzenie nie można usłyszeć.

Proszę uważać, żeby w miejscu pracy nie znajdowały się inne osoby (w szczególności dzieci) i zwierzęta.

Jeżeli podczas pracy natraficie Państwo na jakąkolwiek przeszkodę, należy natychmiast zwolnić pałąk włącznika, wyciągnąć wtyczkę z gniazdka i usunąć przeszkodę. Następnie należy sprawdzić czy kosiarka nie została uszkodzona, jeśli tak, to należy oddać urządzenie do naprawy.

Nigdy nie wolno używać elektrycznej kosiarki bębnowej podczas deszczu i w wilgotnym lub mokrym otoczeniu.

Należy przestrzegać lokalnych ograniczeń dotyczących hałasu.

Bezpieczeństwo elektryczne:



Niebezpieczeństwo porażenia prądem!

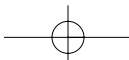
Kosiarka może być używana tylko i wyłącznie, gdy wtyczka i kabel elektryczny są w pełni sprawne. W przypadku, gdy wtyczka, kabel lub przedłużacz są uszkodzone należy natychmiast wyłączyć kosiarkę z sieci.

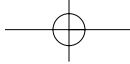
- Przewód elektryczny musi być regularnie kontrolowany czy nie jest uszkodzony lub zużyty (np. pęknięcie, rozdarcie).

Należy zawsze stosować odciążnik kabla znajdujący się przy uchwycie.

Nie wolno używać kosiarki w pobliżu basenów i oczek wodnych.

Zalecane jest stosowanie różnicowego wyłącznika prądowego o prądzie różnicowym ≤ 30 mA.



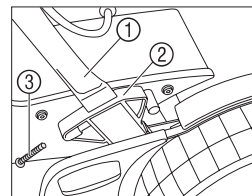
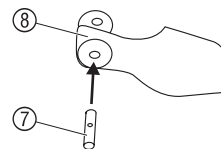
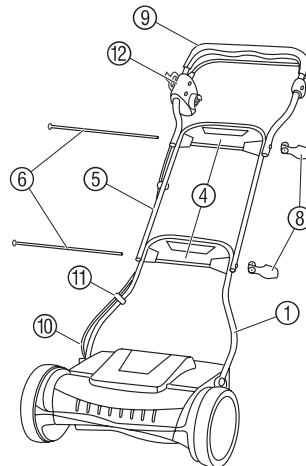


W Szwajcarii stosowanie wyłącznika różnicowo – prądowego jest obowiązkowe. Należy używać tylko atestowanych przedłużaczy. Proszę zwrócić się o poradę do wykwalifikowanego elektryka. Przewód przedłużający musi znajdować się zawsze poza obszarem pracy mechanizmu roboczego urządzenia. Wartości podane na tabliczce znamionowej muszą być zgodne z wartościami prądu płynącego w sieci. W przypadku przewodów przedłużających należy przestrzegać danych z poniższej tabeli:

Napięcie	Długość kabla	Przekrój
220 – 240 V / 50 Hz	do 20 m	1,5 mm ²
220 – 240 V / 50 Hz	20 – 50 m	2,5 mm ²

3. Montaż

1. Dolną część uchwytu (1) włożyć do oporu w otwory znajdujące się w kosiarce (2) i mocno przykręcić za pomocą śrub (3).
2. Wsunąć od dołu poprzeczkę (4) w dolną część uchwytu (1) i nasunąć środkową część uchwytu (5).
3. Nagwintowany pręt (6) wetknąć od prawej strony (gdzie znajduje się kabel) w środkową (5) i dolną (1) część uchwytu przewlekając do przez poprzeczkę (4).
4. Wsunąć trzpień (7) w otwory napinacza (8).
5. Napinacz (8) wkręcić na gwint pręta (6) do momentu aż jego zamknięcie będzie wymagać użycia dość znacznej siły. Środkowa część uchwytu jest mocno zamontowana.
6. Wsunąć pręt gwintowany (6) od prawej strony w górną część uchwytu (9), środkową część uchwytu (5) i poprzeczkę (4). Blokada włącznika (12) powinna znajdować się po prawej stronie górnej części uchwytu (9).
7. Wkręcić napinacz (8) na gwint pręta (6) do momentu, aż jego zamknięcie będzie wymagało użycia dość znacznej siły. Uchwyt jest zmontowany
8. Przytwierdzić kabel silnika (10) do uchwytu za pomocą dwóch klipsów (11).



4. Funkcje

Prawidłowe koszenie:

Aby uzyskać i utrzymać efekt zadbanego trawnika zaleca się możliwie regularne koszenie, raz w tygodniu. Im częstsze koszenie, tym trawa staje się bardziej gęsta.

Jeżeli ścięta trawa jest dłuższa (> 1 cm) musi zostać usunięta, ponieważ może ona doprowadzić do żółknięcia trawnika lub do jego sfilcowania.

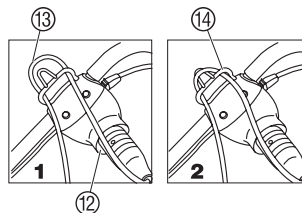
Po dłuższej przerwie w koszeniu (przerwa urlopową) należy na początek ustawić kosiarkę na większą wysokość koszenia i kosić w jednym kierunku. Następnie kosimy prostopadle do kierunku pierwszego koszenia, ustawiając kosiarkę na wybraną wysokość koszenia.

Należy kosić możliwie suchą trawę. Koszenie mokrej trawy może powodować nierówne cięcie.

5. Obsługa

Przyłączenie kabla przedłużającego:

1. Wtyczkę kabla przedłużającego (13) włożyć do wtyczki (12).
2. Zrobić z kabla przedłużającego (13) pętlę i przełożyć przez odciążnik kabla (14) 1 i zawiesić na zaczepie odciążnika 2.
W ten sposób zabezpieczamy się przed niezamierzonym odłączeniem się wtyczki.
3. Kabel przedłużający (13) włączyć do gniazdka prądu elektrycznego.



Uruchomienie elektrycznej kosiarki bębnowej:



Niebezpieczeństwo zranienia, w przypadku kiedy kosiarka nie wyłącza się samoczynnie!

- Nigdy nie wolno usuwać lub pomijać zabezpieczeń (np. poprzez podwiązanie pałką włącznika do górnej części uchwyty)!

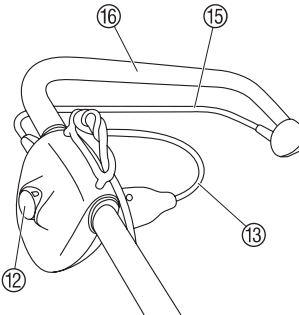


Niebezpieczeństwo! Walec tnący pracuje jeszcze chwilę po wyłączeniu:

- Nigdy nie wolno podnosić, przechylać lub nosić kosiarki przy włączonym silniku!
- Nie wolno uruchamiać kosiarki na utwardzonym podłożu (np. asfalt)!
- Należy zawsze zachować odstęp między użytkownikiem i walcem tnącym, który wyznacza długość uchwyty.



1. Ustawić elektryczną kosiarkę bębnową na równym trawniku.
2. Przytrzymać wciśnięty przycisk blokady włącznika (12) i pociągnąć za pałąk włącznika (15) znajdujący się pod górną częścią uchwytu (16). Kosiarka zostaje uruchomiona.
3. Puścić blokadę włącznika (12).
4. Kosiarkę należy prowadzić zawsze do przodu w równym tempie.



Kabel przedłużający (13) musi podczas koszenia znajdować się zawsze z boku, poza obszarem na którym właśnie pracujemy. Kabel ten musi się zawsze znajdować poza zasięgiem pracującego mechanizmu tnącego.

Postępowanie w przypadku zablokowania noży tnących:

Jeżeli walec tnący zostanie zablokowany, np. przez ciało obce należy natychmiast zwolnić pałąk włącznika, wyciągnąć wtyczkę z gniazdka i usunąć blokadę.



Niebezpieczeństwo zranienia!

Jeżeli zareagował wyłącznik termiczny i pałąk włącznika pozostanie w pozycji załączonej, kosiarka włącza się automatycznie po schłodzeniu silnika.
- Zwolnić natychmiast pałąk włącznika.

Wyłącznik termiczny:

W przypadku, kiedy kosiarka przez dłuższy czas jest intensywnie eksploatowana może dojść do znacznego nagrzania silnika. Wyłącznik termiczny zabezpiecza silnik przed przegrzaniem i wyłącza urządzenie. Po schłodzeniu, po upływie ok. 5 – 10 minut można ponownie włączyć kosiarkę.

Wskazówka:

Kosiarka może mieć zastosowanie jako kosiarka elektryczna lub jako kosiarka ręczna bez napędu elektrycznego.

Ustawienie wysokości koszenia:



Niebezpieczeństwo uszkodzenia ciała przez mechanizm tnący kosiarki!

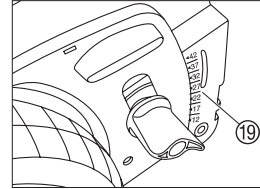
- Przed rozpoczęciem konserwacji należy odczekać, aż walec tnący zatrzyma się, założyć rękawice ochronne i wyłączyć wtyczkę z gniazdka.

Wysokość koszenia może być ustawiona bezstopniowo od 12 do 42 mm.



1. Odkręcić obydwie śruby mocujące (18) i ustawić wybraną wysokość na podziałce (19).
2. Przykręcić obydwie śruby mocujące (18) z obu stron zawsze na tej samej wysokości.

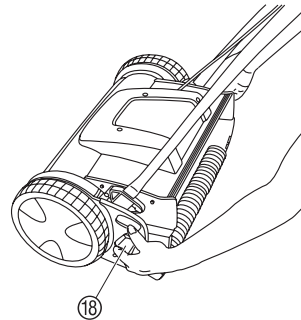
Uwaga! Śruby mocujące (18) muszą być przykręcone z obydwu stron zawsze na tej samej wysokości.



Ustawienie mechanizmu tnącego kosiarki może być na tyle niskie, żeby nóż dolny nie miał kontaktu z podłożem w przypadku wystąpienia nierówności terenu.

Koszenie z zastosowaniem kosza na ściętą trawę:
(wyposażenie dodatkowe)

- Zamocować kosz na ściętą trawę zgodnie z instrukcją obsługi załączoną do kosza na ściętą trawę.



6. Przerwa w eksploatacji

Przechowywanie:

1. Wyłączyć kosiarkę i odłączyć kabel przedłużający.
2. Przed dłuższą przerwą w eksploatacji należy wyczyścić kosiarkę (patrz 7. Konserwacja).
3. Kosiarkę należy przechowywać w suchym, zabezpieczonym przed mrozem ale chłodnym, niedostępnym dla dzieci miejscu.

W celu zaoszczędzenia miejsca należy odkręcić śruby zaciskowe i złożyć uchwyt.

Utylizacja:

(zgodnie z RL2002/96/EG)

Urządzenie nie może być wyrzucone do zwykłego pojemnika na śmieci, lecz powinno być przekazane do utylizacji.



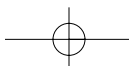
7. Konserwacja

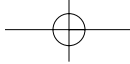


Niebezpieczeństwo uszkodzenia ciała przez mechanizm tnący kosiarki!
- Przed rozpoczęciem konserwacji należy odczekać, aż części tnące zatrzymają się, nałożyć rękawice ochronne i wyłączyć wtyczkę z gniazdka.



Niebezpieczeństwo!
- Ze względu na niebezpieczeństwo dla ludzi i możliwość uszkodzenia urządzenia nie należy czyścić kosiarki pod bieżącą wodą (szczególnie pod wysokim ciśnieniem).





Czyszczenie kosiarki:

Gromadzące się zanieczyszczenia obniżają w znacznym stopniu jakość cięcia i wyrzut trawy. Bezpośrednio po skończeniu koszenia należy usunąć zanieczyszczenia i resztki trawy.

1. Za pomocą szmatki i szczotki usunąć resztki trawy.
2. Naoliwić mechanizm tnący lekkim olejem (np. olej w sprayu).

8. Usuwanie zakłóceń



Niebezpieczeństwo uszkodzenia ciała przez części tnące kosiarki!
- Przed rozpoczęciem prac związanych z usuwaniem zakłóceń należy odczekać, aż części tnące zatrzymają się, nałożyć odpowiednie rękawice ochronne i wyłączyć wtyczkę z gniazdka.

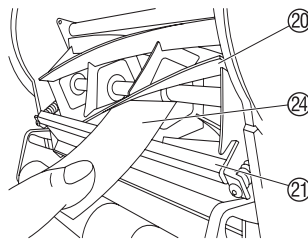
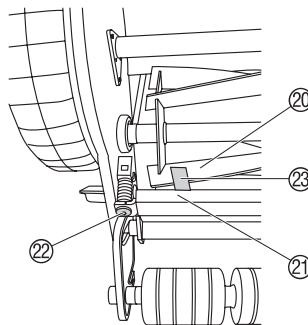
Zakłócenie	Możliwa przyczyna	Postępowanie
Nienormalne odgłosy, grzechotanie podczas koszenia.	Śruby / części poluzowały się.	Przykręcić mocno śruby lub wystać kosiarkę do serwisu firmy GARDENA.
	Ciało obce w mechanizmie tnącym.	Usunąć ciało obce.
	Noże są wyszczerbione.	Usunąć szczerbę za pomocą osełki.
	Noże ocierają się o siebie za mocno.	Ustawić prawidłowo mechanizm tnący.
Silnik nie włącza się.	Kabel przyłączeniowy jest uszkodzony.	Sprawdzić kabel przyłączeniowy.
	Zadziałał bezpiecznik / wyłącznik różnicowo-prądowy (FI).	Sprawdzić kabel sieciowy i wymienić bezpiecznik / włączyć wyłącznik różnicowo-prądowy.
	Zbyt mały przekrój przewodów przedłużających.	Zastosować kabel przedłużający zgodnie z tabelą (patrz 2. Wskazówki bezpieczeństwa).
Silnik zablokowany i warczy.	Wyłącznik termiczny wyłączył urządzenie.	Odczekać 5 – 10 minut. Następnie ponownie włączyć urządzenie.
	Blokada silnika przez ciało obce. Zadziałało zabezpieczenie zablokowania noży.	1. Zwolnić pałąk włącznika. 2. Wyłączyć wtyczkę z gniazdka. 3. Usunąć ciało obce.
	Zbyt duże obciążenie kosiarki.	Zredukować prędkość koszenia i / lub zwiększyć wysokość koszenia.
Silnik przerywa.	Wybrana wysokość koszenia jest za niska. Wyłącznik termiczny wyłączył urządzenie.	Po schłodzeniu silnika przez ok. 5 – 10 minut zacząć kosić przy wyższej wysokości cięcia, a następnie stopniowo zredukować wysokość i prędkość koszenia.
Nierównomierna praca, silne wibracje kosiarki.	Uszkodzony mechanizm tnący.	Sprawdzić mechanizm tnący w serwisie firmy GARDENA lub w autoryzowanym punkcie serwisowym.
	Silnie zanieczyszczone noże.	Wyczyścić noże.
Nierówne cięcie.	Nieprawidłowe ustawienie noży.	Ustawić odpowiednio mechanizm tnący.
	Tępe noże.	Mechanizm tnący wymienić lub naostrzyć w serwisie firmy GARDENA lub w autoryzowanym punkcie serwisowym.
	Zbyt wysoka trawa.	Patrz 4. Funkcje „Wskazówki dotyczące koszenia”.

Ustawienie mechanizmu tnącego:

Mechanizm tnący kosiarki ręcznej został fabrycznie ustawiony w optymalnym położeniu. Jeżeli po dłuższym użytkowaniu cięcia staje się nierówne możecie Państwo skorygować ustawienie noża dolnego.

W tym celu należy:

1. Wyłączyć wtyczkę z gniazdka elektrycznego.
 2. Sprawdzić czy walec tnący (20) i nóż dolny (21) nie są wyszczerbione, jeśli tak, to należy usunąć szczerbę za pomocą osełki.
 3. Odkręcić śrubę ampulową (22) za pomocą klucza ampulowego (5 mm) w kierunku przeciwnym do ruchu wskazówek zegara do momentu, aż walec tnący (20) będzie się swobodnie obracał.
 4. Wsunąć od lewej strony załączony szczelinomierz (metalowy pasek) (23) między nóż (20) walca tnącego i nóż dolny (21).
 5. Lewą śrubę ampulową (22) przykręcić za pomocą klucza ampulowego (5 mm) do momentu aż szczelinomierz (23) lekko się zaklinuje.
 6. Obrócić dalej walec tnący do momentu, aż ten sam nóż wyregulowany prawidłowo po lewej stronie (20) swoją prawą stroną ustawi się dokładnie nad nożem dolnym (21).
 7. Prawą śrubę ampulową (22) dokręcać za pomocą klucza ampulowego (5 mm) do momentu aż szczelinomierz (23) lekko się zaklinowuje.
 8. Obrócić walec tnący (20). Jeżeli podczas obracania walca tnącego słychać odgłosy uderzania noży należy lekko odkręcić śrubę ampulową (22) po odpowiedniej stronie. Jeżeli podczas obracania walca tnącego nie słychać żadnego dźwięku, to znaczy, że noże obrotowe nie uderzają o nóż dolny i mechanizm tnący jest prawidłowo ustawiony.
- 9. Próba cięcia:**
- Położyć na nożu dolnym (21) pasek papieru (24) w kierunku do osi walca tnącego (20).
 10. Ostrożnie obrócić walec tnący (20). Jeżeli nóż dolny jest prawidłowo ustawiony (21), to papier zostanie równo przycięty.
 11. Powtórzyć próbę cięcia z każdym nożem (20).



Naprawa:



Uwaga! Ze względów bezpieczeństwa można używać tylko oryginalnych części zamiennych GARDENA.

W przypadku, kiedy część tnąca (przy prawidłowym użytkowaniu po latach) jest tępa należy zwrócić się do serwisu firmy GARDENA.

Jesienią, po zakończeniu sezonu należy sprawdzić kosiarkę, aby z rozpoczęciem nowego sezonu była gotowa do natychmiastowego użycia.

W przypadku wystąpienia innych zakłóceń prosimy o skontaktowanie się z serwisem firmy GARDENA.

9. Dostępne wyposażenie dodatkowe

GARDENA kosz na ściętą trawę	Oszczędza czas i pracę związaną z dodatkowym grabieniem ściętej trawy.	Art. 4029
-------------------------------------	--	------------------

10. Dane techniczne

Wydajność	380 EC (art. 4028)
Napięcie w sieci / częstotliwość w sieci	400 W
Szerokość cięcia / wysokość cięcia	230 V / 50 Hz
Ustawienie wysokości cięcia	38 cm / 12 –42 mm
Waga	bezsstopniowe
Poziom hałasu w miejscu pracy $L_{pA}^{1)}$	12 kg
Poziom ciśnienia akustycznego $L_{WA}^{1)}$	77 dB (A)
Przenoszenie drgań na ramię / rękę $a_{vhv}^{1)}$	91 dB (A)
	< 2,5 ms ⁻²

Mierzone zgodnie z ¹⁾ EN 836

²⁾ RL 2000/14/EG

11. Serwis

Firma GARDENA udziela na zakupiony artykuł 2 lata gwarancji (od daty zakupu). W ramach gwarancji będą usuwane bezpłatnie wszelkie usterki pod warunkiem, że urządzenie jest eksploatowane zgodnie z przeznaczeniem i zgodnie z zasadami opisanymi w instrukcji obsługi.

Gwarancją niniejszą objęte są usterki produktu spowodowane wadami materiałowymi lub błędami produkcyjnymi.

Wszelkie usterki produktu ujawnione w okresie gwarancji będą usunięte w jednym z Autoryzowanych Punktów Serwisowych w możliwie najkrótszym czasie, nie dłuższym jednak niż 14 dni roboczych od daty zgłoszenia reklamacji.

Gwarancją nie są objęte:

- a) naprawy urządzeń, w których uszkodzenia powstały na skutek:
 - niewłaściwej obsługi lub eksploatacji niezgodnej z przeznaczeniem,
 - działania siły wyższej (pożar, powódź, wyładowania atmosferyczne, itp.)
 - mechanicznego uszkodzenia produktu i wywołanych nim wad,
 - napraw dokonywanych przez osoby inne niż Autoryzowane Punkty Serwisowe,
- b) urządzenia, w których dokonano samowolnych zmian podzespołów z innych urządzeń oraz urządzenia, w których dokonano przeróbek.

Części pracujące (np. walec tnący – komplet i nóż dolny) nie podlegają gwarancji.

W przypadku reklamacji kartę gwarancyjną należy przesłać razem z urządzeniem

Zwracamy Państwa uwagę na fakt, iż nie odpowiadamy za szkody wyrządzone przez nasze urządzenia, jeżeli powstały one na skutek nieodpowiedniej naprawy albo zastosowania podczas wymiany nieoryginalnych części GARDENA lub części nie polecanych przez nas oraz jeżeli naprawa nie została dokonana przez serwis GARDENA lub autoryzowanego fachowca. Podobne ustalenia obowiązują w przypadku części uzupełniających lub osprzętu.

**Deklaracja zgodności Unii Europejskiej
Dyrektywa dla maszyn (9.GSGVO) / EMVG / Dyrektywa Niskiego Napięcia**

Niżej podpisany

GARDENA Manufacturing GmbH Hans-Lorensenstr. 40 D-89079 Ulm potwierdza, że poniżej opisane urządzenie w wykonaniu wprowadzonym przez nas do obrotu spełnia wymogi zharmonizowanych wytycznych Unii Europejskiej, standardów bezpieczeństwa Unii Europejskiej i standardów specyficznych dla danego produktu.

W przypadku wprowadzenia zmian nie uzgodnionych z nami wyjaśnienie to traci swoją ważność.

Opis urządzenia:	Elektryczna kosiarka bębnowa
Typ:	EC 380
Nr art.:	4028
Dyrektywy UE:	98/37/EC 73/23/EC 89/336/EC 93/68/EC 2000/14/EC
Poziom hałasu:	zmierzony / gwarantowany 91 dB (A) / 92 dB (A)
Rok nadania znaku CE:	2004

Ulm, 01.08.2004

Peter Lameli
Kierownictwo Techniczne

GARDENA
Manufacturing GmbH
Niemcy, Ulm

GARDENA
Polska Sp. z o.o.
Szymanów 9d
05-532 Baniocza