

Art. 1407

- |             |  |
|-------------|--|
| <b>D</b>    | <b>Gebrauchsanweisung</b><br>Blumenkastenbewässerung               |
| <b>GB</b>   | <b>Operating Instructions</b><br>Flower Box Watering Set           |
| <b>F</b>    | <b>Mode d'emploi</b><br>Arrosoir automatique balcons et terrasses  |
| <b>NL</b>   | <b>Gebruiksaanwijzing</b><br>Bloembakbesproeiingsset               |
| <b>SCAN</b> | <b>Bruksanvisning</b><br>Blomsterkassevanning                      |
| <b>I</b>    | <b>Istruzioni per l'uso</b><br>Idrokit per fioriere                |
| <b>E</b>    | <b>Manual de instrucciones</b><br>Riego para jardineras            |
| <b>P</b>    | <b>Instruções de utilização</b><br>Conjunto de rega para canteiros |

**D**

**Bitte lesen Sie diese Gebrauchsanweisung vor Inbetriebnahme Ihres Gerätes sorgfältig. Beim Lesen der Gebrauchsanweisung bitte die Umschlagseite herausklappen.**

Inhaltsverzeichnis	Seite
1. Technische Daten	4
2. Hinweise zur Gebrauchsanweisung	4
3. Ordnungsgemäßer Gebrauch	4
4. Funktion des Gerätes	4
5. Vorbereitung zum Aufbau	5
6. Aufbau der Anlage	5
7. Inbetriebnahme	6
8. Wartung, Pflege, Aufbewahrung	7
9. Störungen	8
10. Hinweise zur ordnungsgemäßen Benutzung / Sicherheitshinweise	8
Garantie	47
Garantiekarte	49

**GB**

**Please read these operating instructions carefully before using the unit. Unfold inside cover page to read the operating instructions.**

Contents	Page
1. Technical data	10
2. Notes on operating instructions	10
3. Proper use	10
4. Equipment and application	10
5. Assembly preparations	11
6. Assembly of the system	11
7. Operating the system	12
8. Maintenance, care, storage	13
9. Faults	13
10. Notes on correct use, safety notes	14
Guarantee	47
Warranty card	49

**F**

**Nous vous remercions de bien vouloir lire attentivement ce mode d'emploi avant d'utiliser votre arrosoir automatique. En dépliant le volet de la couverture, vous aurez sous les yeux une série d'illustrations vous permettant une meilleure compréhension de ce mode d'emploi.**

Contenu	Page
1. Caractéristiques techniques	15
2. Informations sur le mode d'emploi	15
3. Domaine d'utilisation	15
4. Descriptif de l'appareil	15
5. A propos de la consommation en eau	16

6. Montage	17
7. Utilisation	17
8. Entretien et rangement	19
9. Incidents de fonctionnement	19
10. Précautions d'emploi et conseils de sécurité	20
Garantie	47
Carte de garantie	49

**NL**

**Lees deze gebruiksaanwijzing voor montage en ingebruikname van het apparaat zorgvuldig door. Bij het lezen van de gebruiksaanwijzing de bladzijde met de afbeeldingen openslaan.**

Inhoudsopgave	Pagina
1. Technische gegevens	21
2. Aanwijzingen bij de gebruiksaanwijzing	21
3. Juiste gebruik	21
4. Functie van het apparaat	21
5. Voorbereiding voor de opbouw	22
6. Opbouwen van de installatie	22
7. Ingebruikname	23
8. Onderhoud en opslag	24
9. Storingen	25
10. Aanwijzingen voor het juiste gebruik, veiligheidsaanwijzingen	25
Garantie	47
Garantiekartaat	49

**SCAN**

**Les nøyе gjennom denne bruksanvisningen før du bruker apparatet. Brett ut utbrettsiden når du leser bruksanvisningen.**

Innholdsbeskrivelse	Sida
1. Tekniske data	27
2. Merknader om bruksanvisningen	27
3. Riktig bruk	27
4. Apparatets funksjon	27
5. Forberedelser før installasjonen	28
6. Installasjon av anlegget	28
7. Start av anlegget	29
8. Vedlikehold, pleie, oppbevaring	30
9. Driftsforstyrrelser	30
10. Merknader om forskriftsmessig bruk, sikkerhetsinstruks	30
Garanti	48
Garantikort	49

**I**

**Prima di mettere in uso l'idrokit per fioriere, leggere attentamente le istruzioni tenendo aperto il pieghevole per avere sott'occhio i disegni esplicativi.**

Indice	pagina
1. Dati tecnici	32
2. Avvertenze	32
3. Uso corretto	32
4. Funzioni	32
5. Scelta del serbatoio	33
6. Realizzazione dell'impianto	33
7. Messa in uso	34
8. Manutenzione	35
9. Anomalie di funzionamento	35
10. Norme d'uso e di sicurezza	36
Garanzia	48
Certificato di garanzia	49

**E**

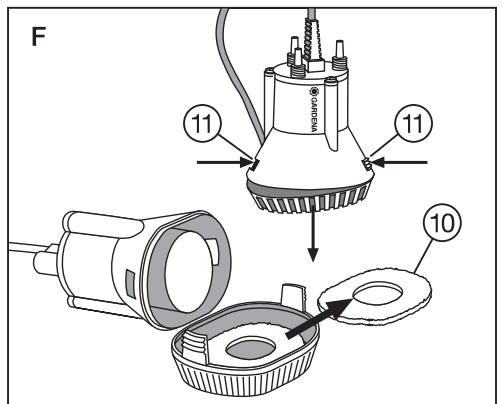
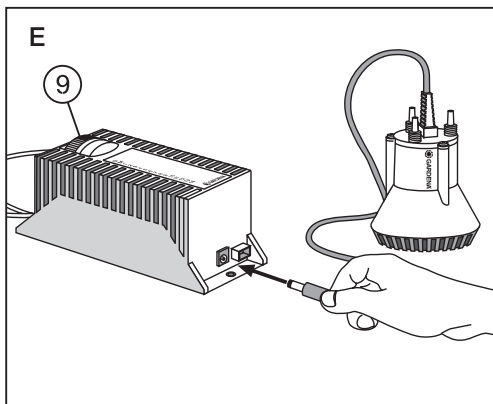
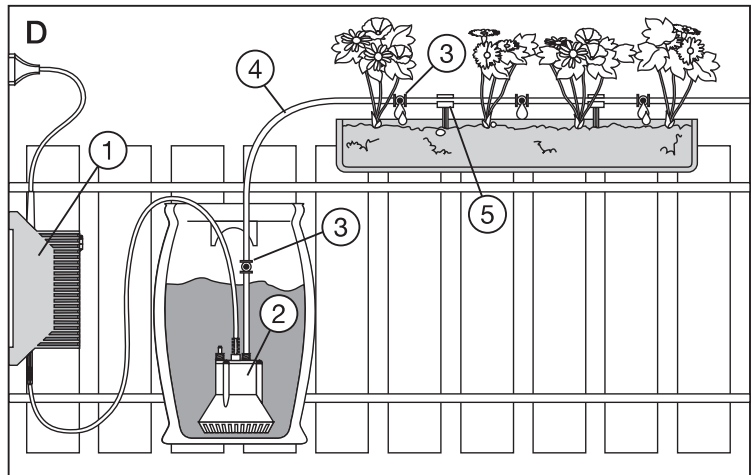
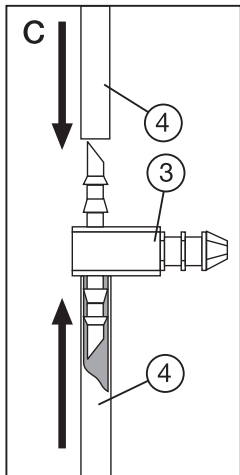
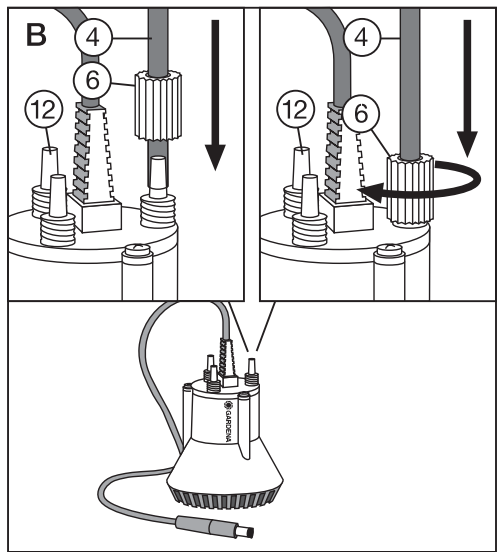
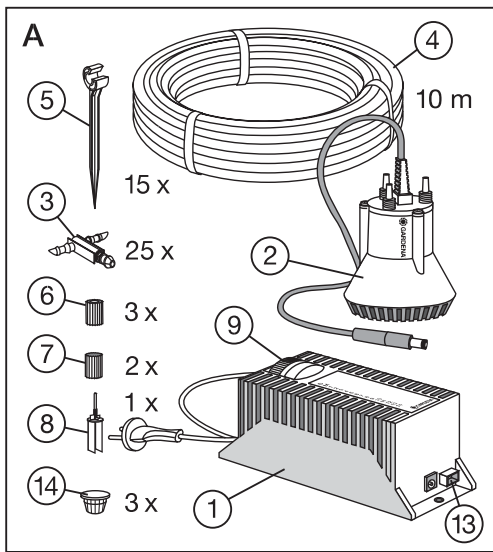
**Antes del montaje y de la puesta en marcha del aparato, aconsejamos una atenta lectura del presente manual de instrucciones. Para facilitar la lectura, desdoble la cubierta.**

Índice	Página
1. Datos técnicos	37
2. Indicaciones sobre el manual de instrucciones	37
3. Uso correcto	37
4. Funcionamiento del aparato	37
5. Preparación de la instalación	38
6. Instalación del sistema	38
7. Puesta en servicio	39
8. Mantenimiento, cuidados y almacenamiento	40
9. Fallos	40
10. Indicaciones para el uso correcto, indicaciones de seguridad	41
Garantía	48
Tarjeta de garantía	49

**P**

**Por favor leia atentamente estas instruções de manejo antes de montar e utilizar este Conjunto de rega para canteiros. Desdobre as páginas na capa interior para ler as instruções de manejo.**

Conteúdo	Página
1. Dados técnicos	42
2. Observações sobre as Instruções de manejo	42
3. Utilização correcta	42
4. Função do aparelho	42
5. Preparação para a montagem	43
6. Montagem do sistema	43
7. Colocação em funcionamento	44
8. Manutenção, conservação e armazenamento	45
9. Falhas	45
10. Observações sobre a utilização correcta, regras de segurança	46
Garantia	48
Carta de garantia	49



# Arrosoir automatique balcons et terrasses GARDENA

## 1. Caractéristiques techniques

### Transformateur à programmateur incorporé

Transformateur basse tension à isolation électrique complète, équipé d'un disjoncteur thermique qui protège l'installation de toute surcharge ou court-circuit.

S'utilise à l'intérieur comme à l'extérieur.

Tension d'entrée	230 V
Fréquence	50 / 60 Hz
Tension de sortie	14 V ---
Capacité	30 VA
Température ambiante	+ 40 °C maxi
Certifié	Classe II
Câble d'alimentation (fourni)	2 m H05-RNF

### Pompe

Tension	14 V
Intensité maxi	1,7 A
Pression maxi	1 bar
Débit maxi	180 l/h

## 2. Informations sur le mode d'emploi

Nous vous remercions de bien vouloir lire attentivement ce mode d'emploi avant d'utiliser votre arrosoir automatique balcons et terrasses.

Conservez-le précieusement et suivez les indications qui y figurent. Il vous permettra une utilisation parfaite et en toute sécurité de votre appareil.



**Pour des raisons de sécurité, les enfants ou jeunes de moins de 16 ans et les personnes n'ayant pas lu et compris ce mode d'emploi ne doivent pas utiliser l'arrosoir automatique balcons et terrasses.**

L'observation par l'utilisateur des consignes indiquées dans ce mode d'emploi est une condition nécessaire au bon fonctionnement et à un entretien satisfaisant de l'arrosoir automatique balcons et terrasses.

Il contient en effet les indications de fonctionnement et d'entretien de votre appareil.

## 3. Domaine d'utilisation

L'arrosoir automatique balcons et terrasses GARDENA est destiné à un usage privé et domestique, ce qui suppose une utilisation

hors domaines publics ou professionnels (parcs, terrains de sport, ronds-points et bords de route, domaines agricoles ou forestiers).

## 4. Descriptif de l'appareil

### 4.1 Contenu de l'emballage

(Fig. A)

Vous trouverez dans l'emballage de votre arrosoir automatique balcons et terrasses :

- ① 1 transformateur à programmateur incorporé
- ② 1 pompe basse tension 14 V
- ③ 25 goutteurs auto-régulants en ligne 2 l/h
- ④ 10 m de tuyau 4,6 mm
- ⑤ 15 supports de tuyau 4,6 mm
- ⑥ 3 écrous de maintien du tuyau 4,6 mm sur la pompe
- ⑦ 2 écrous-bouchons, pour condamner les sorties non-utilisées de la pompe
- ⑧ 1 aiguille de nettoyage
- ⑭ 3 bouchons, pour fermer le réseau de goutteurs

## 4.2 Précisions sur le domaine d'utilisation

L'arrosoir automatique balcons et terrasses est spécialement conçu pour l'arrosage totalement automatique des balcons et terrasses, même de ceux et celles non équipés de robinet.

Pour une parfaite polyvalence, il offre le choix entre 13 programmes différents d'arrosage.

**Idéalement :** En plaçant un goutteur au pied de chaque plante, l'arrosoir automatique que vous

avez entre les mains permet d'arroser jusqu'à 25 plantes réparties dans 5 ou 6 balconnières de 1 mètre de large chacune. Les 10 mètres de tuyau fournis permettent de relier la pompe au premier goutteur et de jouer avec l'espace entre les balconnières.

**Conseil :** La compatibilité avec le système Micro-Drip GARDENA permet le développement ultérieur de l'installation jusqu'à 10 m de balconnières dans les conditions évoquées précédemment.

**Important :** Dans le cas où vous prolongeriez votre installation d'arrosage, vous veillerez impérativement à raccorder la longueur de tuyau supplémentaire sur une deuxième sortie de la pompe.

**Au total des 2 sorties utilisées de la pompe, vous pouvez faire fonctionner un maximum de 40 goutteurs auto-régulants en ligne 2 l/h.**

## 5. A propos de la consommation en eau

### 5.1 Choix du réservoir

Avant de commencer le montage de votre installation, vous devez en déterminer la consommation en eau, en fonction du nombre de goutteurs que vous allez mettre en place, du programme que vous allez choisir sur le transformateur à programmateur incorporé, et, éventuellement, de la durée de votre absence.

Cela pour vous permettre de choisir ensuite le réservoir d'eau ayant la contenance la mieux adaptée à vos besoins.

#### Exemple :

Vous voulez arroser 2 balconnières contenant chacune 4 pieds de plantes, pendant 10 jours, à raison d'un programme de 3 minutes par jour. Chaque goutteur dispensant 2 litres par heure, il délivrera donc 0,1 litre en 3 minutes (2 x 3 / 60). Et comme vous devez irriguer 8 (2 x 4) pieds de plantes, vous devez tabler sur une consommation quotidienne totale de 0,8 litres.

Pour 10 jours, la consommation en eau de votre installation sera donc de 8 litres. Dans cet exemple, le recours à un contenant de 10 litres est donc conseillé.

Pour connaître la consommation de votre installation en fonction des différents programmes disponibles, consultez le "Tableau des programmes".

#### Remarque :

Nous vous invitons à toujours recourir à un contenant plus grand que celui qu'indiquent les seuls calculs de consommation de l'installation d'arrosage.

Il faut en effet tenir compte des pertes en eau dues à l'évaporation, notamment si votre réservoir est placé en plein soleil et même s'il est protégé par un couvercle.

**Conseil :** Le simple fait de recouvrir votre réservoir d'un couvercle suffit à éviter la formation d'algues.

**Conseil :** Dans le cas où vous seriez amené à utiliser un réservoir de grande contenance

(100/150 litres et plus), veillez à ne pas dépasser les charges maximales et locales tolérées par votre balcon ou votre terrasse.

### 5.2 Fonctionnement avec la sonde d'humidité

En connectant la sonde d'humidité GARDENA, réf. 1187, les programmes d'arrosage tiennent compte du degré d'humidité du sol : lorsque la sonde signale que le taux pré-choisi d'humidité du sol est atteint ou dépassé, elle interrompt ou empêche tout arrosage programmé (voir mode d'emploi de la sonde).

### 5.3 Fonctionnement avec le pluviomètre électronique

En connectant le pluviomètre électronique GARDENA, réf. 1189, un arrosage programmé est interrompu en cas de précipitation. Pour être utile, le pluviomètre doit être exposé aux précipitations naturelles et ne pas être installé sous un toit (voir mode d'emploi du pluviomètre).

## 6. Montage (Fig. B-D)

### 6.1 Montage de l'installation d'arrosage

Pour mettre en place le tuyau et les goutteurs, nous vous invitons à procéder comme suit :

- Faites passer l'une des extrémités du tuyau 4,6 mm (4) dans l'un des écrous de maintien (6) avant de l'introduire sur l'une des 3 sorties de la pompe (12). Vissez ensuite l'écrou de maintien sur le filetage de la sortie de la pompe de manière à bloquer le tuyau (fig. B).
- Condamnez la ou les sortie(s) non utilisée(s) de la pompe (12) à l'aide des écrous-bouchons (7).
- Conseil : Nous vous conseillons de placer le premier goutteur (3) immédiatement au-dessus de la surface de l'eau dans le réservoir que vous aurez choisi. Cela pour contribuer à l'oxygénation de l'installation et pour éviter un fonctionnement en continu de l'ensemble. En effet, selon le principe des vases communicant, l'erreur ou la contrainte de montage qui consisterait à placer des goutteurs sous le niveau de l'eau entraînerait un fonctionnement en continu de l'ensemble, sans contrôle de la pompe, dès lors que l'installation aurait fonctionné une première fois. Placer un premier goutteur tel que nous l'indiquons désamorce tout risque de siphon et évite ainsi que l'installation ne fonctionne en continu, sans contrôle.**
- Coupez le tuyau (4) en provenance de la pompe au niveau du premier goutteur et enfoncez-le à fond sur l'ergot de ce dernier (fig. C).
- Récupérez le tuyau 4,6 mm, et procédez de même sur l'autre ergot du goutteur.
- Placez les goutteurs dans vos jardinières et reliez-les les uns aux autres tel que décrit aux points 4 et 5.
- Enfoncez les supports de tuyau (5) dans la terre des jardinières et insérez dessus le tuyau (4) (fig. D).  
**Conseil :** Nous comptons habituellement 3 supports de tuyau par jardinière de 1 m.

- En cas de connexion de la sonde d'humidité GARDENA, réf. 1187, placez-la dans une des jardinières à arroser (voir mode d'emploi de la sonde). En cas de connexion du pluviomètre électronique GARDENA, réf. 1189, exposez-le (tout comme les jardinières) aux précipitations naturelles (voir mode d'emploi du pluviomètre).
- Enfin, condamnez la fin du réseau d'arrosage en plaçant le bouchon (14) sur l'ergot libre du dernier goutteur de l'installation.

### 6.2 Mise en place du réservoir d'eau / Niveau (fig. D)

**Attention ! Important ! Lors du choix et de la mise en place de votre réservoir d'eau, vous veillerez à ce qu'aucun goutteur ne soit placé sous le niveau de l'eau.**

**Si toutefois cela était impossible, nous vous conseillons de placer le premier goutteur immédiatement au-dessus de la surface de l'eau du réservoir choisi.** (voir point 3 du paragraphe précédent).

## 7. Utilisation

### 7.1 Mise en marche (fig. A/E)

La mise en marche s'effectue extrêmement simplement :

- Remplissez d'eau le réservoir en prévoyant un petit peu plus que le minimum calculé.
- Reliez la pompe au transformateur (fig. E).




**N'utilisez que le transformateur GARDENA fourni, et ne branchez en aucun cas la pompe directement sur le réseau électrique.**



**Placez le transformateur à programmeur incorporé à un endroit sûr et sec.**

- Plongez la pompe au fond du réservoir rempli d'eau.  
**Conseil :** Vérifiez que la pompe est bien immergée au fond du réservoir.
- En cas d'utilisation de la sonde d'humidité GARDENA, réf. 1187, ou du pluviomètre électronique GARDENA, réf. 1189, procédez maintenant à son raccordement au transformateur (prise 'Sensor' (13), fig. A).
- Positionnez la molette crantée de sélection des programmes (9) sur 0 et branchez le programmeur à transformateur incorporé sur le réseau électrique.
- Tournez la molette crantée de sélection des programmes (9) et positionnez-la sur le programme d'arrosage choisi. Celui-ci se caractérise par sa durée et sa fréquence de répétition. La pompe se met alors en marche, et vos plantes seront arrosées en fonction des paramètres caractéristiques du programme d'arrosage retenu (reportez-vous au tableau ci-dessous).
- Profitez de cette première mise en marche pour contrôler la bonne étanchéité de votre montage.

 **Pour ne pas endommager la pompe, évitez de la faire fonctionner à sec, sans eau.**

## 7.2 Tableau des programmes

Vous pouvez sélectionner au choix l'un des programmes suivants, classés dans un ordre

croissant de celui qui dispensera le moins d'eau à celui qui en dispensera le plus :

Position	Fréquence	Durée	Descriptif	Consommation quotidienne pour 10 goutteurs
<i>Position</i>	<i>Frequency</i>	<i>Run Time</i>		
<b>0</b>	<i>Off/Reset</i>	–	Pas d'arrosage	–
<b>M</b>	<i>On</i>	<i>3 min</i>	Déclenchement manuel d'un arrosage de 3 minutes	1 litre (environ)
<b>1</b>	<i>3rd day</i>	<i>3 min</i>	1 arrosage de 3 minutes tous les 3 jours	1 litre tous les 3 jours
<b>2</b>	<i>2nd day</i>	<i>3 min</i>	1 arrosage de 3 minutes tous les 2 jours	1 litre tous les 2 jours
<b>3</b>	<i>3rd day</i>	<i>6 min</i>	1 arrosage de 6 minutes tous les 3 jours	2 litres tous les 3 jours
<b>4</b>	<i>2nd day</i>	<i>6 min</i>	1 arrosage de 6 minutes tous les 2 jours	2 litres tous les 2 jours
<b>5</b>	<i>24 h</i>	<i>3 min</i>	1 arrosage de 3 minutes par jour (un par 24 h)	1 litre
<b>6</b>	<i>8 h</i>	<i>1 min</i>	3 arrosages de 1 minute par jour (un toutes les 8 h)	1 litre
<b>7</b>	<i>24 h</i>	<i>6 min</i>	1 arrosage de 6 minutes par jour (un par 24 h)	2 litres
<b>8</b>	<i>12 h</i>	<i>3 min</i>	2 arrosages de 3 minutes par jour (un toutes les 12 h)	2 litres
<b>9</b>	<i>8 h</i>	<i>3 min</i>	3 arrosages de 3 minutes par jour (un toutes les 8 h)	3 litres
<b>10</b>	<i>12 h</i>	<i>6 min</i>	2 arrosages de 6 minutes par jour (un toutes les 12 h)	4 litres
<b>11</b>	<i>8 h</i>	<i>6 min</i>	3 arrosages de 6 minutes par jour (un toutes les 8 h)	6 litres
<b>12</b>	<i>6 h</i>	<i>6 min</i>	4 arrosages de 6 minutes par jour (un toutes les 6 h)	8 litres
<b>13</b>	<i>4 h</i>	<i>6 min</i>	6 arrosages de 6 minutes par jour (un toutes les 4 h)	12 litres
<b>14</b>	<i>Automatic</i>	–	En cas d'utilisation de la sonde d'humidité GARDENA, réf. 1187 (voir point 7.3)	

## 7.3 Utilisation avec sonde d'humidité ou pluviomètre électronique

### Programmes 1 à 13 :

- la connexion de la sonde d'humidité GARDENA, réf. 1187, interrompt ou

empêche un arrosage en cas d'humidité suffisante.

- la connexion du pluviomètre électronique GARDENA, réf. 1189, interrompt ou empêche un arrosage en cas de précipitations.

### Programme automatique 14 :

Déclenchement et arrêt automatiques de l'arrosage, en fonction de l'humidité du sol : connectez la sonde d'humidité GARDENA, réf. 1187 et mettez la molette de la sonde sur position 2 (voir mode d'emploi de la sonde).

## 8. Entretien et rangement

**⚠ Avant toute intervention sur l'installation, débranchez le transformateur du réseau électrique.**

**Rinçage du filtre de la pompe** (fig. F)

La pompe de l'arrosateur automatique balcons et terrasses ne demande que très peu d'entretien.

Elle est équipée d'un filtre intégré que vous veillerez simplement à nettoyer régulièrement.

1. Pressez simultanément sur les 2 petits ergots ⑪ situés de part et d'autre de la pompe et retirez l'ensemble de la pièce orange (fig. F).

2. Retirez le filtre ⑩ et rincez-le simplement à l'eau claire.
3. Remplacez le filtre dans la pièce orange.
4. Remplacez la pièce orange contenant le filtre en vérifiant que les 2 ergots ⑪ sont bien bloqués dans leurs emplacements.

**⚠ Attention ! La pompe est protégée électriquement. Aucune intervention électrique autre que celles effectuées par le Service Après-Vente GARDENA ou l'un des Centres SAV agréés GARDENA n'est autorisée.**

Protégez toujours la pompe et le transformateur du gel.



**Gestion des déchets :**  
(directive RL2002/96/EG)

Cet appareil ne doit pas être jeté dans les poubelles domestiques mais dans les containers spécialement prévus pour ce type de produits.

## 9. Incidents de fonctionnement

Problème	Cause possible	Solution
La pompe ne fonctionne pas.	Défaut d'alimentation.	Vérifiez l'alimentation en courant du transformateur sur le réseau électrique et de la pompe sur le transformateur.
	Sonde d'humidité / pluviomètre électronique signale humidité.	Attendez que la sonde / le pluviomètre ait séché suffisamment.
La pompe ne pompe pas d'eau.	Le réservoir est vide.	Remplissez le réservoir.
	Le filtre ⑩ de la pompe est encrassé.	Rincez le filtre (voir point 8.1).
Les caractéristiques des programmes ne sont pas respectées.	La molette crantée ⑨ est entre 2 positions.	Positionnez la molette sur le programme souhaité.
Les goutteurs continuent de goutter alors que la pompe ne fonctionne plus.	Il y a des goutteurs positionnés sous le niveau d'eau du réservoir.	Reportez-vous au point 6.2.


Pour tout autre défaut de fonctionnement, adressez-vous au Service Après-Vente de GARDENA France, BP 16, 95611 CERGY PONTOISE Cedex.


**Nous vous signalons expressément que GARDENA n'est pas responsable des dommages causés par ses appareils, dans la mesure où ceux-ci seraient causés par une réparation non conforme, dans la mesure où, lors d'un échange de pièces, les pièces d'origine GARDENA**

**n'auraient pas été utilisées, ou si la réparation n'a pas été effectuée par le Service Après-Vente GARDENA ou l'un des Centres SAV agréés GARDENA. Ceci est également valable pour tout ajout de pièces et d'accessoires autres que ceux préconisés par GARDENA.**




## 10. Précautions d'emploi et conseils de sécurité

 N'utilisez jamais de pièces de rechange ou d'accessoires qui ne soient pas prévus par le fabricant.

 Vérifiez régulièrement l'état du câble d'alimentation du transformateur ainsi que celui de la pompe. L'appareil ne doit être utilisé que si ceux-ci sont en parfait état de fonctionnement.


En cas d'endommagement du câble d'alimentation du transformateur ou de celui de la


pompe, débranchez immédiatement la prise de courant.

 Le système d'encapsulation électrique du transformateur ne permet pas le remplacement d'un câble d'alimentation endommagé.

 Seul le Service Après-Vente GARDENA et les Centres SAV agréés GARDENA sont habilités à procéder au remplacement du câble d'alimentation de la pompe.

 Avant toute intervention sur l'installation, débranchez le transformateur du réseau électrique.

 N'utilisez que le transformateur à programmeur incorporé GARDENA fourni, et ne branchez en aucun cas la pompe directement sur le réseau électrique (danger de mort!).

 Ne faites jamais fonctionner la pompe à sec.

## CERTIFICAT DE CONFORMITE AUX DIRECTIVES EUROPEENNES

### Le constructeur, soussigné :

GARDENA Manufacturing GmbH · Hans-Lorenser-Str. 40 · D-89079 Ulm

déclare qu'à la sortie de ses usines le matériel neuf désigné ci-dessous était conforme aux prescriptions des directives européennes énoncées ci-après et conforme aux règles de sécurité et autres règles qui lui sont applicables dans le cadre de l'Union Européenne.

Toute modification portée sur cet outil sans l'accord exprès de GARDENA supprime la validité de ce certificat.

### Désignation du matériel :

Arrosoir automatique balcons et terrasses  
(transformateur à programmeur incorporé / pompe)

### Référence :

1407

### Directives européennes :

Directive machine 98/37/CE  
Directive 89/336/CE sur la compatibilité électromagnétique  
Directive 73/23/CE sur la basse tension  
Directive 93/68/CE

### Date du marquage CE :

1997

FAIT A Ulm, LE 06.08.1998



Thomas Heint  
Direction technique

## D

### Garantie

GARDENA gewährt für dieses Produkt 2 Jahre Garantie (ab Kaufdatum). Diese Garantieleistung bezieht sich auf alle wesentlichen Mängel des Gerätes, die nachweislich auf Material- oder Fabrikationsfehler zurückzuführen sind. Sie erfolgt durch die Ersatzlieferung eines einwandfreien Gerätes oder durch die kostenlose Reparatur des eingesandten Gerätes nach unserer Wahl, wenn folgende Voraussetzungen gewährleistet sind:

- Das Gerät wurde sachgemäß und laut den Empfehlungen in der Gebrauchsanweisung behandelt. Es wurde weder vom Käufer noch von einem Dritten versucht, das Gerät zu reparieren.
- Das Gerät wurde ausreichend frankiert direkt an eine der GARDENA Servicestellen gesandt, unter Beifügung der vollständig ausgefüllten Garantiekarte bzw. des Rechnungsbeleges.

Diese Hersteller-Garantie berührt die gegenüber dem Händler/Verkäufer bestehenden Gewährleistungsansprüche nicht.

Im Reklamationsfall die Garantiekarte ausschneiden und mit dem Gerät einsenden.

## GB

### Guarantee

GARDENA guarantees this product for 24 months (from date of purchase). This guarantee covers all serious defects of the unit that can be proved to be material or manufacturing faults. Under warranty we will either replace the unit or repair it free of charge if the following conditions apply:

- The unit must have been handled properly and in keeping with the requirements of the operating instructions.

Neither the purchaser nor a non-authorized third party have attempted to repair the unit.

- The unit has been returned directly to a GARDENA Service Centre, postage paid, together with the completed and signed warranty card and proof of purchase.

This manufacturer's guarantee does not affect the user's existing warranty claims against the dealer/seller.

In case of claim cut out the warranty card and send it together with the unit to the GARDENA Service Centre.

## F

### Garantie

Pour mieux vous servir, GARDENA accorde pour cet appareil une garantie contractuelle de 24 mois à compter du jour de l'achat. Elle est assurée par le remplacement gratuit des pièces défectueuses ou de l'appareil. Le choix en étant laissé à la libre initiative de GARDENA.

En tout état de cause s'applique la garantie légale couvrant toutes les conséquences des défauts ou vices cachés (article 1641 et suivants du Code Civil).

Pour que ces garanties soient valables, les conditions suivantes doivent être remplies :

- L'appareil a été manipulé de manière adéquate, suivant les instructions du mode d'emploi.
- Il n'y a eu aucun essai de réparation, ni par le client, ni par un tiers.
- L'appareil et la carte de garantie dûment remplies ont été retournés en port payé au Service Après-Vente de GARDENA France ou à l'un des Centres SAV agréés GARDENA.

Une intervention sous garantie ne prolonge pas la durée initiale de la garantie contractuelle.

**Toutes les revendications dépassant le contenu de ce texte ne sont pas couvertes par la garantie, quel que soit le motif de droit.**

**Pendant la période de garantie, le Service Après-Vente et les Centres SAV agréés effectuent, à titre payant, les réparations nécessaires par suite de manipulations erronées.**

En cas de réclamation, découpez la carte de garantie et retournez-la avec l'appareil au Service Après-Vente de GARDENA France.

## NL

### Garantie

GARDENA geeft op dit product 24 maanden garantie (vanaf de aankoopdatum). Deze garantie heeft betrekking op alle wezenlijke defecten aan het toestel, die aanwijsbaar op materiaal- of fabricagefouten berusten. Garantie vindt plaats door de levering van een vervangend apparaat of door de gratis reparatie van het ingestuurde apparaat, naar onze keuze, indien aan de volgende voorwaarden is voldaan:

- Het apparaat werd vakkundig en volgens de adviezen in de gebruiksaanwijzing behandeld. Noch de koper, noch een derde persoon heeft getracht het apparaat te repareren.
- Het apparaat werd voldoende gefrankeerd aan de GARDENA technische dienst gestuurd, met toevoeging van een volledig ingevulde garantiekarte resp. kopie van de rekening.

Deze garantie van de producent heeft geen betrekking op de ten aanzien van de handelaar/verkoper bestaande aansprakelijkheid.

In geval van reclamatie de garantiekarte uitknippen en tezamen met het apparaat opsturen.

**Garantiekarte**  
**Warranty Card**  
**Carte de garantie**  
**Garantiekaart**  
**Garantikort**  
**Certificato di garanzia**  
**Tarjeta de garantía**  
**Carta de garantia**

GARDENA Blumenkastenbewässerung	Art.-Nr. 1407
GARDENA Flower Box Watering	art. no. 1407
Arrosoir automatique balcon et terrasses GARDENA	réf. 1407
GARDENA bloembakbesproeiingsset	art.nr. 1407
GARDENA blomsterkassevanning	art.nr. 1407
Idrokit per fioriere GARDENA	art. 1407
Riego para jardineras GARDENA	art. nº 1407
Conjunto de rega para canteiros GARDENA	art. nº 1407

wurde gekauft am:

Purchase date:

Acheté le (date et lieu d'achat) :

Werd gekocht op:

Ble kjøpt hos:

Data di acquisto:

Fecha de compra:

Comprado em:

Händlerstempel:

Dealer's stamp / Receipt:

Cachet du revendeur :

Stempel van de handelaar:

Forhandlerstempel:

Timbro del rivenditore:

Sello del comerciante:

Carimbo do vendedor:

Beanstandung:

Reasons for complaint:

Défaut constaté :

Klacht:

Reklamasjonsgrunn:

Difetto riscontrato:

Avería:

Motivo de reclamação:



**Deutschland / Germany**

GARDENA  
Manufacturing GmbH  
Service Center  
Hans-Lorenser-Straße 40  
D-89079 Ulm  
Produktfragen:  
(+49) 731 490-123  
Reparaturen:  
(+49) 731 490-290  
service@gardena.com

**Argentina**

Argensem® S.A.  
Calle Colonia Japonesa s/n  
(1625) Loma Verde  
Escobar, Buenos Aires  
Phone: (+54) 34 88 49 40 40  
info@argensem.com.ar

**Australia**

Nylex Consumer Products  
50-70 Stanley Drive  
Somerton, Victoria, 3062  
Phone: (+61) 1800 658 276  
spare.parts@nylex.com.au

**Austria / Österreich**

GARDENA  
Österreich Ges.m.b.H.  
Stettnerweg 11-15  
2100 Korneuburg  
Tel.: (+43) 2262 7 45 45 36  
kundendienst@gardena.at

**Belgium**

GARDENA Belgium NV/SA  
Sterrebeekstraat 163  
1930 Zaventem  
Phone: (+32) 2 720 92 12  
Mail: info@gardena.be

**Brazil**

Palash Comércio e  
Importação Ltda.  
Rua Américo Brasiliense,  
2414 - Chácara Sto Antonio  
São Paulo - SP - Brasil -  
CEP 04715-005  
Phone: (+55) 11 5181-0909  
eduardo@palash.com.br

**Bulgaria**

DENEX LTD.  
2 Luis Ahalier Str. - 7th floor  
Sofia 1404  
Phone: (+359) 2 958 18 21  
office@denex-bg.com

**Canada**

GARDENA Canada Ltd.  
100 Summerlea Road  
Brampton, Ontario L6T 4X3  
Phone: (+1) 905 792 93 30  
info@gardenacanada.com

**Chile**

Antonio Martinic y Cia Ltda.  
Cassillas 272  
Centro de Cassillas  
Santiago de Chile  
Phone: (+56) 2 20 10 708  
garfar\_cl@yahoo.com

**Costa Rica**

Compania Exim  
Euroberoamericana S.A.  
Los Colegios, Moravia,  
200 metros al Sur del Colegio  
Saint Francis - San José  
Phone: (+506) 297 68 83  
exim\_euro@racsa.co.cr

**Croatia**

KLIS d.o.o.  
Stanceveva 79  
10419 Vukovina  
Phone: (+385) 1 622 777 0  
gardena@klis-irgovina.hr

**Cyprus**

FARMOKIPIKI LTD  
P.O. Box 7098  
74, Digeni Akritia Ave.  
1641 Nicosia  
Phone: (+357) 22 75 47 62  
condam@spidernet.com.cy

**Czech Republic**

GARDENA spol. s r.o.  
Řípská 20 a, č.p. 1153  
627 00 Brno  
Phone: (+420) 800 100 425  
gardena@gardenabrnou.cz

**Denmark**

GARDENA Norden AB  
Salgsafdeling Danmark  
Box 9003  
S-200 39 Malmö  
info@gardena.dk

**Finland**

Habitec Oy  
Martinkyläntie 52  
01720 Vantaa

**France**

GARDENA  
PARIS NORD 2  
69, rue de la Belle Etoile  
BP 57080  
ROISSY EN FRANCE  
95948 ROISSY CDG CEDEX  
Tél. (+33) 0826 101 455  
service.consommateurs@  
gardena.fr

**Great Britain**

GARDENA UK Ltd.  
27-28 Brenkley Way  
Bleazard Business Park  
Seaton Burn  
Newcastle upon Tyne  
NE13 6DS  
info@gardena.co.uk

**Greece**

Agrokop  
G. Psomadopoulos & Co.  
33 A, Ifestou str. –  
Industrial Area  
194 00 Koropi, Athens  
Phone: (+30) 210 66 20 225  
service@agrokop.gr  
www.agrokop.gr

**Hungary**

GARDENA  
Magyarország Kft.  
Késmárk utca 22  
1158 Budapest  
Phone: (+36) 80 20 40 33  
gardena@gardena.hu

**Iceland**

Ö. Johnson & Kaaber  
Tunguhaisi 1  
110 Reykjavik  
ooj@ojk.is

**Ireland**

Michael McLoughlin & Sons  
Hardware Limited  
Long Mile Road  
Dublin 12

**Italy**

GARDENA Italia S.p.A.  
Via Donizetti 22  
20020 Lainate (Mi)  
Phone: (+39) 02.93.94.79.1  
info@gardenaitalia.it

**Japan**

KAKUICHI Co. Ltd.  
Sumitomo Realty &  
Development Kojimachi  
BLDG., 8F  
5-1 Nibanncyo, Chiyoda-ku  
Tokyo 102-0084  
Phone: (+81) 33 264 4721  
m\_ishihara@kaku-ichi.co.jp

**Luxembourg**

Magasins Jules Neuberg  
Grand Rue 30  
Boîte postale 12  
L-2010 Luxembourg  
Phone: (+352) 40 14 01  
info@neuberg.lu

**Netherlands**

GARDENA Nederland B.V.  
Postbus 50176  
1305 AD ALMERE  
Phone: (+31) 36 521 00 00  
info@gardena.nl

**Neth. Antilles**

Jonka Enterprises N.V.  
Sta. Rosa Weg 196  
P.O. Box 8200  
Curaçao  
Phone: (+599) 9 767 66 55  
pgm@jonka.com

**New Zealand**

NYLEX New Zealand Limited  
Building 2, 118 Savill Drive  
Mangere, Auckland  
Phone: (+64) 9 270 1806  
lena.chapman@nylex.com.au

**Norway**

GARDENA Norden AB  
Salgskontor Norge  
Karihaugveien 89  
1086 Oslo  
info@gardena.no

**Poland**

GARDENA Polska Sp. z o.o.  
Szymanów 9 d  
05-532 Baniocza  
Phone: (+48) 22 727 56 90  
gardena@gardena.pl

**Portugal**

GARDENA Portugal Lda.  
Recta da Granja do Marquês  
Edif. GARDENA Algueirão  
2725-596 Mem Martins  
Phone: (+351) 21 922 85 30  
info@gardena.pt

**Romania**

MADEX INTERNATIONAL SRL  
Soseaua Odaii 117-123,  
Sector 1,  
București, RO 013603  
Phone: (+40) 21 352 76 03  
madox@ines.ro

**Russia / Россия**

АО АМИДА ТТЦ  
ул. Мосфильмовская 66  
117330 Москва  
Phone: (+7) 095 956 99 00  
amida@col.ru

**Singapore**

Hy-Ray PRIVATE LIMITED  
40 Jalan Pemimpin  
#02-08 Tat Ann Building  
Singapore 577185  
Phone: (+65) 6253 2277  
hyray@singnet.com.sg

**Slovak Republic**

GARDENA Slovensko, s.r.o.  
Panónska cesta 17  
851 04 Bratislava  
Phone: (+421) 263 453 722  
info@gardena.sk

**Slovenia**

Silk d.o.o.  
Brodišče 15  
1236 Trzin  
Phone: (+386) 1 580 93 00  
gardena@silks.si

**South Africa**

GARDENA  
South Africa (Pty.) Ltd.  
P.O. Box 11534  
Vorna Valley 1686  
Phone: (+27) 11 315 02 23  
sales@gardena.co.za

**Spain**

GARDENA IBERICA S.L.U.  
C/ Basauri, nº 6  
La Florida  
28023 Madrid  
Phone: (+34) 91 708 05 00  
atencioncliente@gardena.es

**Sweden**

GARDENA Norden AB  
Försäljningskontor Sverige  
Box 9003  
200 39 Malmö  
info@gardena.se

**Switzerland / Schweiz**

GARDENA (Schweiz) AG  
Bitzberg 1  
8184 Bachenbülach  
Phone: (+41) 848 800 464  
info@gardena.ch

**Turkey**

GARDENA / Dost Diş Ticaret  
Müessesilik A.Ş. Sanayi  
Çad. Adil Sokak No. 1  
Kartal - İstanbul  
Phone: (+90) 216 38 93 939  
info@gardena-dost.com.tr

**Ukraine / Украина**

ALTESTEST JSC  
4 Petropavlivska Street  
Petropavlivska  
Borschahivka Town  
Kyivo Svyatoshyn Region  
08130, Ukraine  
Phone: (+380) 44 459 57 03  
upyr@altstest.kiev.ua

**USA**

Melnor Inc.  
3085 Shawnee Drive  
Winchester, VA 22604  
Phone: (+1) 540 722-9080  
service\_us@melnor.com

1407-20.960.05/0606

© GARDENA  
Manufacturing GmbH  
D-89070 Ulm  
http://www.gardena.com