

11000 SL automatic Art. 1786
15000 SL automatic Art. 1788

D Gebrauchsanweisung

Tauchpumpe

GB Operating Instructions

Submersible Pump

F Mode d'emploi

Pompe d'évacuation pour eaux claires

NL Gebruiksaanwijzing

Dompelpomp

S Bruksanvisning

Dränkbar pump

I Istruzioni per l'uso

Pompa sommersa

E Manual de instrucciones

Bomba sumergible

P Instruções de utilização

Bomba submersível

DK Brugsanvisning

Dykpumpe

Pompe d'évacuation pour eaux claires 11000 SL automatic / 15000 SL automatic GARDENA

Bienvenue dans le jardin de GARDENA ...



Nous vous remercions de bien vouloir lire attentivement ce mode d'emploi avant d'utiliser votre pompe. Il vous permet de vous familiariser avec la pompe, sa bonne utilisation et les conseils de sécurité.



Pour des raisons de sécurité, les enfants ou jeunes de moins de 16 ans et les personnes n'ayant pas lu et compris les informations données dans ce mode d'emploi ne doivent pas utiliser la pompe.

→ Conservez précieusement ce mode d'emploi.

Table des matières

1. Domaine d'utilisation de votre pompe GARDENA	19
2. Pour votre sécurité	20
3. Mise en service	21
4. Utilisation	22
5. Nettoyage	23
6. Incidents de fonctionnement	24
7. Mise hors service	24
8. Caractéristiques techniques	25
9. Service Après-Vente	26

1. Domaine d'utilisation de votre pompe GARDENA

Destination

Les pompes d'évacuation pour eaux claires GARDENA sont destinées à un usage privé et domestique, principalement au drainage, à l'évacuation et transfert de l'eau ainsi qu'à l'évacuation de l'eau des embarcations et des yachts (sauf eau salée), ou, pour un temps limité, à circulation et réoxygénation de l'eau.

Matières aspirées

Les pompes d'évacuation pour eaux claires sont conçues pour aspirer les eaux claires et eaux légèrement chargées de corps en suspension de Ø 5 mm maxi, l'eau des piscines (à condition de respecter le dosage des additifs) et l'eau de lessive.

Votre pompe est complètement submersible (étanche) et peut être immergée dans le liquide à aspirer jusqu'à 9 m de profondeur.

Important



Les pompes d'évacuation pour eaux claires GARDENA ne sont pas conçues pour un fonctionnement de longue durée (par ex. circulation continue) dans l'étang. Un fonctionnement en continu pendant plusieurs jours consécutifs réduirait la durée de vie de la pompe.

Ne doivent pas être aspirés : les produits corrosifs, les matières facilement inflammables ou explosives (essence, pétrole, diluant, par exemple), les matières grasses, l'eau salée ou les résidus de fosses septiques. La température du liquide à aspirer ne doit pas être supérieure à 35 °C.

2. Pour votre sécurité

Disjoncteur

Selon les normes en vigueur en Allemagne (DIN VDE 0100) et en France (NFC 15-100), les pompes d'évacuation pour eaux claires utilisées dans une piscine, un bassin de jardin ou une fontaine doivent être alimentées uniquement par un réseau électrique équipé d'un disjoncteur différentiel haute sensibilité ≤ 30 mA. La pompe ne doit pas être utilisée lorsque des personnes se trouvent dans la piscine ou le bassin de jardin.

Pour des raisons de sécurité, le réseau électrique qui alimente la pompe doit être équipé d'un disjoncteur différentiel (DIN VDE 0100-702 ou 0100-738) soit à la norme française NFC 15-100.

→ Consultez votre électricien.

En Suisse

En Suisse, l'usage en extérieur d'appareils électroportatifs mobiles n'est autorisé que si ces derniers sont couplés à un disjoncteur à différentiel de sécurité.

Raccordement au secteur

Suivant la norme DIN VDE 0620, les câbles de raccordement au secteur doivent avoir un diamètre au minimal égal à celui d'un câble sous gaine caoutchouc H07 RNF. La longueur du câble doit être de 10 m.

Les caractéristiques de la pompe indiquées sur l'appareil doivent correspondre aux caractéristiques du réseau.

→ Assurez-vous que les raccordements électriques soient à l'abri de tout risque d'inondation.

Maintenez la fiche et le câble d'alimentation à l'abri de la chaleur, des produits huileux et des angles vifs.

→ Ne retirez pas la fiche de la prise de courant en tirant sur le câble mais en tirant sur la fiche.

Ne transportez et ne suspendez pas la pompe par son câble d'alimentation ou par le flotteur. Si vous voulez suspendre la pompe, attachez un filin de suspension à la poignée de transport.

Les rallonges doivent être conformes à la norme DIN VDE 0620.

Contrôle visuel

→ Avant chaque mise en service, contrôlez l'état de la pompe et particulièrement celui du câble d'alimentation et de la fiche.

→ Respectez le niveau minimum de liquide requis pour la mise en marche de la pompe et la hauteur de refoulement maximum (voir 8. Caractéristiques techniques).

N'utilisez pas une pompe endommagée.

→ En cas d'usure ou d'endommagement, faites vérifier l'appareil par le service Après-Vente GARDENA.

Fonctionnement manuel

Si la pompe fonctionne manuellement, elle doit être arrêtée immédiatement en l'absence de liquide.

→ La pompe doit être constamment observée si elle fonctionne manuellement.

Conseils d'utilisation

A la **livraison**, les pieds pivotants de la pompe sont réglés sur le **mode aspiration à plat** (1 mm).

→ Pour un service en mode normal, régler les pieds sur 5 mm en les pivotant de 180°.

La pompe est soulevée de 5 mm.

→ Déboucher la conduite de refoulement avant la mise en marche. Le fonctionnement à vide conduit à une usure rapide de l'appareil et doit être évité. En fonctionnement manuel, la pompe doit donc être arrêtée dès qu'il n'y a plus de liquide à refouler. Ne laissez pas fonctionner la pompe plus de 10 minutes à refoulement fermé.

L'aspiration de sable ou d'autres matières abrasives provoque l'usure rapide et la baisse de performance de la pompe.

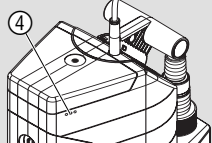
La pompe doit être placée de façon à ce que le socle aspirante ne soit jamais totalement ou en partie bloqué par des saletés.

Dans un étang, placer la pompe par exemple sur une brique.

Disjoncteur thermique

La pompe est équipée d'un disjoncteur thermique intégré au moteur qui arrête la pompe en cas de surchauffe. La pompe se remet en marche automatiquement après refroidissement (voir 6. Incidents de fonctionnement).

Système de purge automatique



Le système de purge permet d'évacuer une éventuelle poche d'air logée dans la pompe. Pendant cette opération, de l'air sort par les orifices de purge ④ et des bulles se forment sous l'eau. Cela ne signifie pas un défaut de la pompe mais sert au bon fonctionnement de la purge d'air automatique.

Lors de la première immersion de la pompe, il se peut que l'air ne s'échappe qu'au bout de quelques secondes.

3. Mise en service

Diamètre du tuyau	13 mm (1/2") 15 mm (5/8") 19 mm (3/4")	25 mm (1")	38 mm (1 1/2")
<p>Vissage de l'embout universel ⑦</p>			

Raccordement du tuyau

Détacher le raccord supérieur de ③. Ne pas détacher de raccord. Détacher les deux raccords supérieurs de ④.

Pour les diamètres de tuyaux 13 mm à 19 mm, les ensembles de raccordement suivants sont nécessaires :

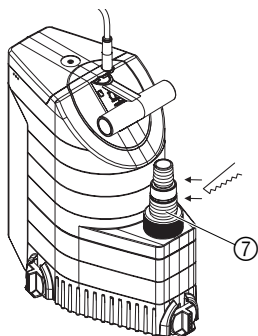
13 mm (1/2") : **kit de raccordement GARDENA, réf. 1750**

15 mm (5/8") : **nez de robinet, réf. (2)902, et raccord rapide, réf. (2)916**

19 mm (3/4") : **kit de raccordement GARDENA, réf. 1752**

Pour obtenir la capacité maximale de refoulement, utilisez un tuyau de 38 mm (1 1/2").

Raccordement du tuyau :



L'embout universel ⑦ permet de raccorder tous les tuyaux indiqués dans le tableau ci-dessus.

1. Détachez le raccord non requis de l'embout universel ⑦ suivant le raccordement du tuyau.
2. Vissez l'embout universel ⑦ sur la pompe.
3. Raccordez le tuyau à l'embout universel ⑦.

Nous recommandons de fixer les tuyaux de 38 mm (1 1/2") et 25 mm (1") en plus avec un **collier de serrage GARDENA réf. 1591**.

Pour l'aspiration à plat, nous recommandons l'utilisation de tuyaux de 13 mm (1/2") ou 15 mm (5/8").

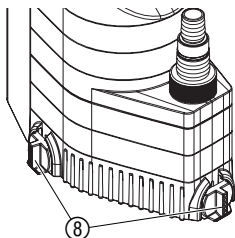
Uniquement pour tuyaux 13 mm (1/2") :

Pour éviter que le contenu du flexible de refoulement ne s'écoule à nouveau à travers la pompe après le pompage, l'embout universel ⑦ peut être muni d'une **soupape régulatrice GARDENA réf. 977** que vous pouvez obtenir auprès du revendeur GARDENA.

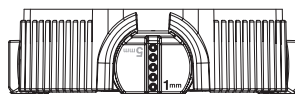
4. Utilisation

→ Si la hauteur d'eau est inférieure à 3,5 cm, remplir, avant l'utilisation, la pompe d'eau avec l'embout universel ⑦.

Aspiration à plat / Mode normal :

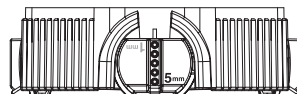


Aspiration à plat :



→ Régler les 3 pieds ⑧ sur **1 mm** en les pivotant de 180°.
Aspiration à plat jusqu'à 1 mm.

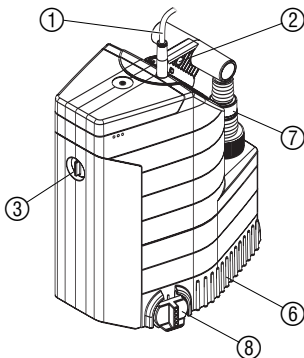
Mode normal :



→ Régler les 3 pieds ⑧ sur **5 mm** en les pivotant de 180°.
Aspiration à plat jusqu'à 5 mm.

La hauteur résiduelle d'env. 1 mm est seulement atteinte en mode de fonctionnement manuel avec l'aspiration à plat. Si le niveau de l'eau est inférieur à 25 mm, l'aspiration à plat est accélérée lorsqu'on éteint et rallume la pompe 2 à 3 fois.

Mode automatique :

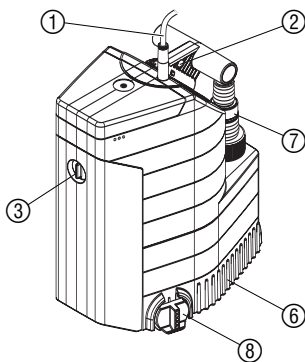


Lorsque le niveau d'eau a dépassé la hauteur de mise en marche, le flotteur intégré enclenche automatiquement la pompe et l'eau est pompée.

Dès que le niveau d'eau est inférieur à la hauteur de mise à l'arrêt, le flotteur intégré arrête automatiquement la pompe.

1. Tourner le commutateur ③ sur **AUTO**.
2. Installez la pompe de manière stable dans l'eau – ou – plongez la pompe dans le puit à l'aide d'une corde passée dans l'orifice de la poignée ②.
Placer la pompe à la verticale pour que le flotteur puisse se déplacer librement en mode automatique.
3. Branchez la fiche du câble d'alimentation ① sur une prise de courant.

Fonctionnement manuel :



En mode manuel, la pompe reste en service indépendamment du niveau d'eau.

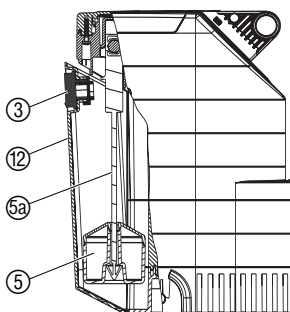
1. Tourner le commutateur ③ sur **MAN**.
2. Installez la pompe de manière stable dans l'eau
– ou –
plongez la pompe dans le puit à l'aide d'une corde passée dans l'orifice de la poignée ②.
3. Branchez la fiche du câble d'alimentation ① sur une prise de courant.

5. Nettoyage

Rinçage de la pompe :

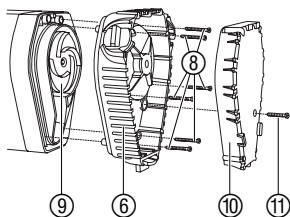
Les pompes GARDENA ne demandent que très peu d'entretien. Après aspiration de tout liquide pouvant laisser des résidus, rincez la pompe à l'eau claire.

Nettoyer le flotteur :



1. Tourner le commutateur ③ sur **OPEN**.
2. Retirer le couvercle du flotteur ⑫.
3. Nettoyer le flotteur ⑤/⑤a.

Nettoyage du socle d'aspiration et du rotor :



Attention ! Décharge électrique !

Il y a risque de blessure par le courant électrique.

→ Avant le nettoyage du socle d'aspiration et du rotor, débranchez la pompe du réseau électrique.

1. Dévisser la vis cruciforme ⑪ et retirer le couvercle ⑩ du pied d'aspiration ⑥.
2. Dévisser les 6 vis cruciformes ⑧ et enlever le pied d'aspiration ⑥ de la pompe.
3. Nettoyer le couvercle ⑩, le pied d'aspiration ⑥ et le rotor ⑨.
4. Remettre le pied d'aspiration ⑥ en place et revisser les vis cruciformes ⑧.

Conseil : Souvent il suffira de ne retirer que le couvercle ⑩, et de nettoyer le couvercle ⑩ et le pied d'aspiration ⑥.

Pour des raisons de sécurité, un rotor ⑨ endommagé ne doit être échangé que par le Service Après-Vente GARDENA.

6. Incidents de fonctionnement

Incidents	Causes possibles	Remèdes
La pompe démarre mais ne refoule pas.	L'air ne peut pas s'évacuer (conduite de refoulement tuyau).	→ Ouvrez la conduite (par ex. en découdant le fermée).
	Poche d'air dans le socle d'aspiration.	→ Laissez le système de purge d'air agir pendant 3 minutes maxi. Si rien ne se passe, arrêtez puis re-mettez la pompe en marche.
	Rotor bouché.	→ Débranchez la pompe et rincez le rotor (voir 5. Nettoyage).
	Niveau du liquide à aspirer inférieur au niveau minimum pour la mise en marche.	→ Remplir la pompe d'eau avec l'embout universel ⑦.
La pompe ne démarre pas ou s'arrête pendant le fonctionnement.	Le disjoncteur thermique a arrêté la pompe suite à sa surchauffe.	→ Débranchez la pompe et rincez le rotor (voir 5. Nettoyage). Vérifiez que la température du liquide à aspirer ne dépasse pas 35 °C.
	Coupure du courant.	→ Vérifiez les disjoncteurs et les raccordements électriques.
	Des saletés sont coincées dans le socle d'aspiration.	→ Débranchez la pompe et rincez le socle d'aspiration (voir 5. Nettoyage).
La pompe fonctionne mais le débit diminue soudainement.	Socle d'aspiration bouché.	→ Débranchez la pompe et rincez le socle d'aspiration (voir 5. Nettoyage).
La pompe n'atteint pas la hauteur résiduelle de 1 mm en mode d'aspiration à plat.	Le couvercle ⑩ du pied d'aspiration manque.	→ Débrancher la pompe et insérer le couvercle ⑩ (voir 5. Nettoyage).
La pompe ne s'enclenche / s'arrête pas toute seule en mode automatique.	La pompe n'est pas placée à la verticale.	→ Placer la pompe à a verticale.
	Le flotteur ⑤ intégré est coincé.	→ Nettoyer le flotteur (voir 5. Nettoyage).



Attention !

Les interventions sur les parties électriques doivent être faites uniquement par le service Après-Vente GARDENA.

Si le mauvais fonctionnement persiste ou pour tout autre défaut de fonctionnement, adressez-vous au Service Après-Vente de GARDENA France, BP 50080, 95948 ROISSY CDG Cedex.

7. Mise hors service

Rangement

En cas de risque de gel, rangez la pompe à un endroit protégé.

Gestion des déchets :

(directive RL2002/96/EG)



Cet appareil ne doit pas être jeté dans les poubelles domestiques mais dans les containers spécialement prévus pour ce type de produits.

8. Caractéristiques techniques

Type	11000 SL automatic (Art. 1786)	15000 SL automatic (Art. 1788)
Puissance	550 W	750 W
Débit maxi	11.000 l/h	15.000 l/h
Pression maxi	0,8 bar	0,9 bar
Hauteur de refoulement maxi	8 m	9 m
Profondeur d'immersion maxi	9 m	9 m
Aspiration à plat jusqu'à	1 mm	1 mm
Eau chargée de corps de Ø maxi	5 mm	5 mm
Câble d'alimentation	10 m H07 RNF	10 m H07 RNF
Branchement de tuyau de refoulement	Ø 38 mm / Ø 25 mm : par l'embout universel Ø 13 mm / Ø 15 mm / Ø 19 mm : par les éléments du système de raccord GARDENA pour tuyaux (non fournis)	
Niveau minimum de liquide pour la mise en marche	35 mm	35 mm
Poids env.	7 kg	7 kg
Température du liquide maxi	35 °C	35 °C
Tension / Fréquence secteur	230 V / 50 Hz	230 V / 50 Hz
Niveau de mise en marche	185 mm	185 mm
Niveau d'arrêt	55 mm	55 mm
Puissance acoustique $L_{WA}^{1)}$	48 dB(A)	50 dB(A)

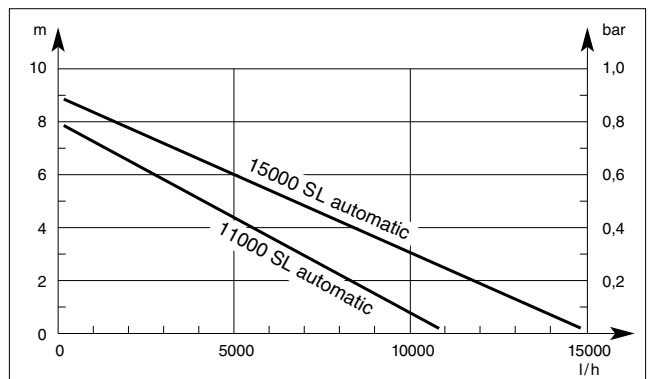
1) Procédé de mesure selon la norme européenne NE 60335-1

Niveau de mise en marche / Niveau d'arrêt

Les niveaux de mise en marche et d'arrêt sont des données approximatives.

La hauteur d'eau résiduelle (env. 1 mm en aspiration à plat) est seulement atteinte en mode de fonctionnement manuel avec des pieds ⑧ réglés sur 1 mm (voir 4. Utilisation).

Courbes de performance



9. Service Après-Vente

Garantie

Les prestations de service ne vous seront pas facturées en cas de garantie de l'appareil.

GARDENA accorde pour cet appareil une garantie contractuelle de 2 ans à compter du jour de l'achat. Elle comprend le remplacement gratuit des pièces défectueuses ou de l'appareil, le choix en étant laissé à la libre initiative de GARDENA. En tout état de cause s'applique la garantie légale couvrant toutes les conséquences des défauts ou vices cachés (article 1641 et suivants du Code Civil). Pour que ces garanties soient valables, les conditions suivantes doivent être remplies :

- L'appareil a été manipulé de manière adéquate, suivant les instructions du mode d'emploi.
- Il n'y a eu aucun essai de réparation, ni par le client, ni par un tiers.

Le rotor est une pièce d'usure et est par conséquent exclu de la garantie.

Une intervention sous garantie ne prolonge pas la durée initiale de la garantie contractuelle.

Toutes les revendications dépassant le contenu de ce texte ne sont pas couvertes par la garantie, quel que soit le motif de droit.

Pendant la période de garantie, le Service Après-Vente effectuera, à titre payant, les réparations nécessaires par suite de manipulations erronées.

En cas de mauvais fonctionnement, veuillez envoyer le produit en port payé avec une copie du bon d'achat et une description du problème, à l'adresse du Service Après-Vente figurant au verso.

Responsabilité

Nous vous signalons expressément que GARDENA n'est pas responsable des dommages causés par ses appareils, dans la mesure où ces dommages seraient causés suite à une réparation non conforme, dans la mesure où, lors d'un échange de pièces, les pièces d'origine GARDENA n'auraient pas été utilisées, ou si la réparation n'a pas été effectuée par le Service Après-Vente GARDENA ou l'un des Centres SAV agréés GARDENA. Ceci est également valable pour tout ajout de pièces et d'accessoires autres que ceux préconisés par GARDENA.

Certificat de conformité aux directives européennes

Le constructeur, soussigné :

GARDENA Manufacturing GmbH · Hans-Lorenser-Straße 40 · D-89079 Ulm

déclare qu'à la sortie de ses usines le matériel neuf désigné ci-dessous était conforme aux prescriptions des directives européennes énoncées ci-après et conforme aux règles de sécurité et autres règles qui lui sont applicables dans le cadre de l'Union Européenne.

Toute modification portée sur cet outil sans l'accord exprès de GARDENA supprime la validité de ce certificat.

Désignation du matériel :	Pompe d'évacuation pour eaux claires
Types :	11000 SL automatic / 15000 SL automatic
Réf. :	1786 / 1788
Directives européennes :	Directive machine 98/37/CE Directive 89/336/CE sur la compatibilité électromagnétique Directive 73/23/CE sur la basse tension Directive 93/68/CE
Législation européenne :	NE 292 -1 NE 292 -2 NE 60335 -1 NE 60335 -2 -41
Date de l'apposition du marquage CE :	2001

Fait à Ulm, le 29.05.2001



Thomas Heintl
Direction technique

Deutschland / Germany

GARDENA
Manufacturing GmbH
Service Center
Hans-Lorenser-Straße 40
D-89079 Ulm
Produktfragen:
(+49) 731 490-123
Reparaturen:
(+49) 731 490-290
service@gardena.com

Argentina

Argensem® S.A.
Calle Colonia Japonesa s/n
(1625) Loma Verde
Escobar, Buenos Aires
Phone: (+54) 34 88 49 40 40
info@argensem.com.ar

Australia

Nylex Consumer Products
50-70 Stanley Drive
Somerton, Victoria, 3062
Phone: (+61) 1800 658 276
spare.parts@nylex.com.au

Austria / Österreich

GARDENA
Österreich Ges.m.b.H.
Stettnerweg 11-15
2100 Korneuburg
Tel.: (+43) 22 62 7 45 45 36
kundendienst@gardena.at

Belgium

GARDENA Belgium NV/SA
Sterrebeekstraat 163
1930 Zaventem
Phone: (+32) 2 7 20 92 12
Mail: info@gardena.be

Brazil

Palash Comércio e
Importação Ltda.
Rua Américo Brasiliense,
2414 - Chácara Sto Antonio
São Paulo - SP - Brasil -
CEP 04715-005
Phone: (+55) 11 5181-0909
eduardo@palash.com.br

Bulgaria

DENEX LTD.
2 Luis Ahalier Str. - 7th floor
Sofia 1404
Phone: (+359) 2 958 18 21
office@denex-bg.com

Canada

GARDENA Canada Ltd.
100 Summerlea Road
Brampton, Ontario L6T 4X3
Phone: (+1) 905 792 93 30
info@gardenacanada.com

Chile

Antonio Martinic y Cia Ltda.
Cassillas 272
Centro de Cassillas
Santiago de Chile
Phone: (+56) 2 20 10 708
garfar_cl@yahoo.com

Costa Rica

Compania Exim
Euroberoamericana S.A.
Los Colegios, Moravia,
200 metros al Sur del Colegio
Saint Francis - San José
Phone: (+506) 297 68 83
exim_euro@racsa.co.cr

Croatia

KLIS d.o.o.
Stanciceva 79
10419 Vukovina
Phone: (+385) 1 622 777 0
gardena@klis-trgovina.hr

Cyprus

FARMOKIPIKI LTD
P.O. Box 7098
74, Digeni Akritra Ave.
1641 Nicosia
Phone: (+357) 22 75 47 62
condam@spidernet.com.cy

Czech Republic

GARDENA spol. s r.o.
Řípská 20a, č.p. 1153
627 00 Brno
Phone: (+420) 800 100 425
gardena@gardenabrnmo.cz

Denmark

GARDENA Norden AB
Salgsafdeling Danmark
Box 9003
S-200 39 Malmö
info@gardena.dk

Finland

Habitec Oy
Martinkyläntie 52
01720 Vantaa

France

GARDENA
PARIS NORD 2
69, rue de la Belle Etoile
BP 57080
ROISSY EN FRANCE
95948 ROISSY CDG CEDEX
Tél. (+33) 0826 101 455
service.consommateurs@
gardena.fr

Great Britain

GARDENA UK Ltd.
27-28 Brenkley Way
Bleazard Business Park
Seaton Burn
Newcastle upon Tyne
NE13 6DS
info@gardena.co.uk

Greece

Agrokrip
Psomadopoulos S.A.
Ifaistou 33A
Industrial Area Koropi
194 00 Athens Greece
V.A.T. EL093474846
Phone: (+30) 210 66 20 225
service@agrokrip.gr

Hungary

GARDENA
Magyarország Kft.
Késmárk utca 22
1158 Budapest
Phone: (+36) 80 20 40 33
gardena@gardena.hu

Iceland

Ó. Johnson & Kaaber
Tunguhalsi 1
110 Reykjavik
oaj@ojk.is

Ireland

Michael McLoughlin & Sons
Hardware Limited
Long Mile Road
Dublin 12

Italy

GARDENA Italia S.p.A.
Via Donizetti 22
20020 Lainate (Mi)
Phone: (+39) 02.93.94.79.1
info@gardenaitalia.it

Japan

KAKUICHI Co. Ltd.
Sumitomo Realty &
Development Kojimachi
BLDG., 8F
5-1 Nibannayo, Chiyoda-ku
Tokyo 102-0084
Phone: (+81) 33 264 4721
m_ishihara@kaku-ichi.co.jp

Luxembourg

Magasins Jules Neuberg
Grand Rue 30
Boîte postale 12
L-2010 Luxembourg
Phone: (+352) 40 14 01
info@neuberg.lu

Netherlands

GARDENA Nederland B.V.
Postbus 50176
1305 AD ALMERE
Phone: (+31) 36 521 00 00
info@gardena.nl

Neth. Antilles

Jonka Enterprises N.V.
Sta. Rosa Weg 196
P.O. Box 8200
Curaçao
Phone: (+599) 9 767 66 55
pgm@jonka.com

New Zealand

NYLEX New Zealand Limited
Building 2, 118 Savill Drive
Mangere, Auckland
Phone: (+64) 9 270 1806
lena.chapman@nylex.com.au

Norway

GARDENA Norden AB
Salgskontor Norge
Karihaugveien 89
1086 Oslo
info@gardena.no

Poland

GARDENA Polska Sp. z o.o.
Szymanów 9 d
05-532 Baniocza
Phone: (+48) 22 727 56 90
gardena@gardena.pl

Portugal

GARDENA Portugal Lda.
Recta da Granja do Marquês
Edif. GARDENA Algueirão
2725-596 Mem Martins
Phone: (+351) 21 922 85 30
info@gardena.pt

Romania

MADEX INTERNATIONAL SRL
Soseaua Odaii 117-123,
Sector 1,
București, RO 013603
Phone: (+40) 21 352 76 03
madex@ines.ro

Russia / Россия

АО АМИДА ТТЦ
ул. Мосфильмовская 66
117330 Москва
Phone: (+7) 095 956 99 00
amida@col.ru

Singapore

Hy - Ray PRIVATE LIMITED
40 Jalan Pemimpin
#02-08 Tat Ann Building
Singapore 577185
Phone: (+65) 6253 2277
hyray@singnet.com.sg

Slovak Republic

GARDENA Slovensko, s.r.o.
Panónska cesta 17
851 04 Bratislava
Phone: (+421) 263 453 722
info@gardena.sk

Slovenia

Silk d.o.o.
Brodišče 15
1236 Trzin
Phone: (+386) 1 580 93 00
gardena@silk.si

South Africa

GARDENA
South Africa (Pty.) Ltd.
P.O. Box 11534
Vorna Valley 1686
Phone: (+27) 11 315 02 23
sales@gardena.co.za

Spain

GARDENA IBÉRICA S.L.U.
C/ Basauri, nº 6
La Florida
28023 Madrid
Phone: (+34) 91 708 05 00
atencioncliente@gardena.es

Sweden

GARDENA Norden AB
Försäljningskontor Sverige
Box 9003
200 39 Malmö
info@gardena.se

Switzerland / Schweiz

GARDENA (Schweiz) AG
Bitzberg 1
1814 Bachenbülach
Phone: (+41) 848 800 464
info@gardena.ch

Turkey

GARDENA / Dost Diş Ticaret
Müessesilik A.Ş. Sanayi
Çad. Adil Sokak No. 1
Kartal - İstanbul
Phone: (+90) 216 38 93 939
info@gardena-dost.com.tr

Ukraine / Украина

ALTSEST JSC
4 Petropavlivska Street
Petropavlivska
Borschahivka Town
Kyivo Svyatoshyn Region
08130, Ukraine
Phone: (+380) 44 459 57 03
upryr@altsest.kiev.ua

USA

Melnor Inc.
3085 Shawnee Drive
Winchester, VA 22604
Phone: (+1) 540 722-9080
service_us@melnor.com

1786-20.960.06/0706

© GARDENA

Manufacturing GmbH

D-89070 Ulm

http://www.gardena.com