

Comfort 500 **Art. 433**
Comfort 800 **Art. 435**

D **Montageanleitung**
Streuwagen

GB **Assembly Instructions**
Spreader

F **Instructions de montage**
Epandeur

NL **Montage-instructie**
Strooiwagen

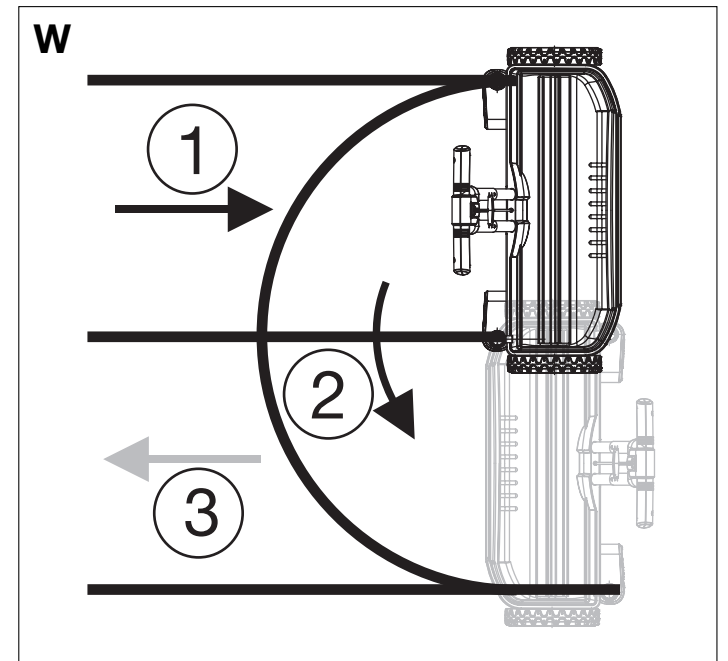
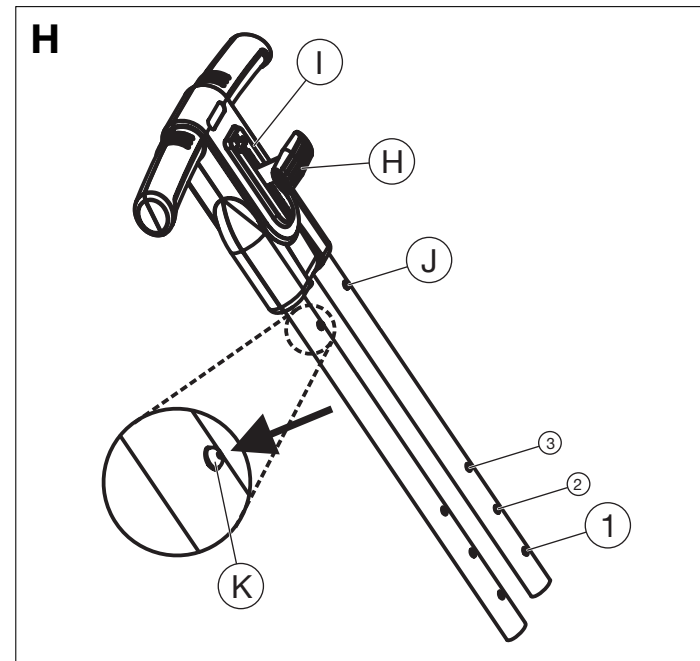
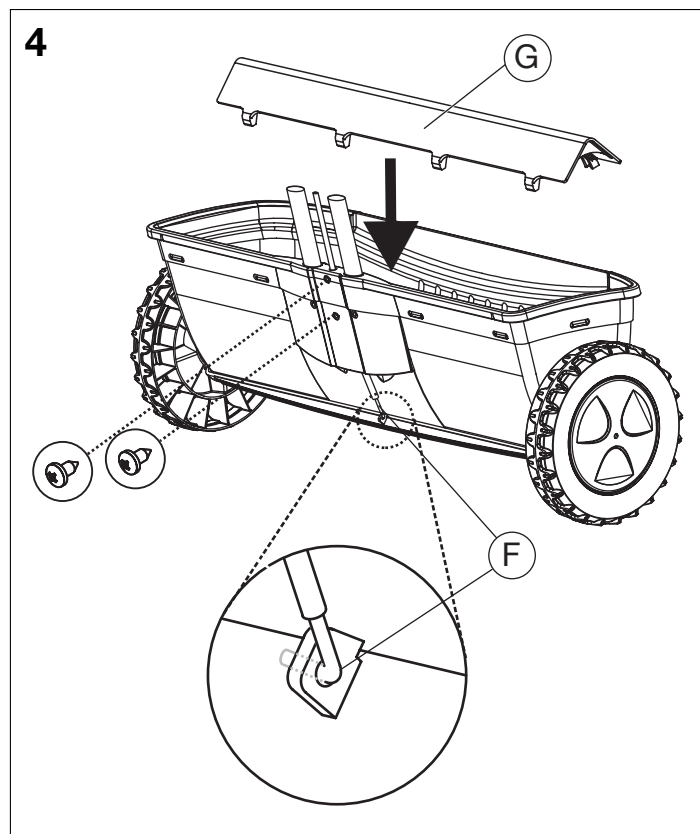
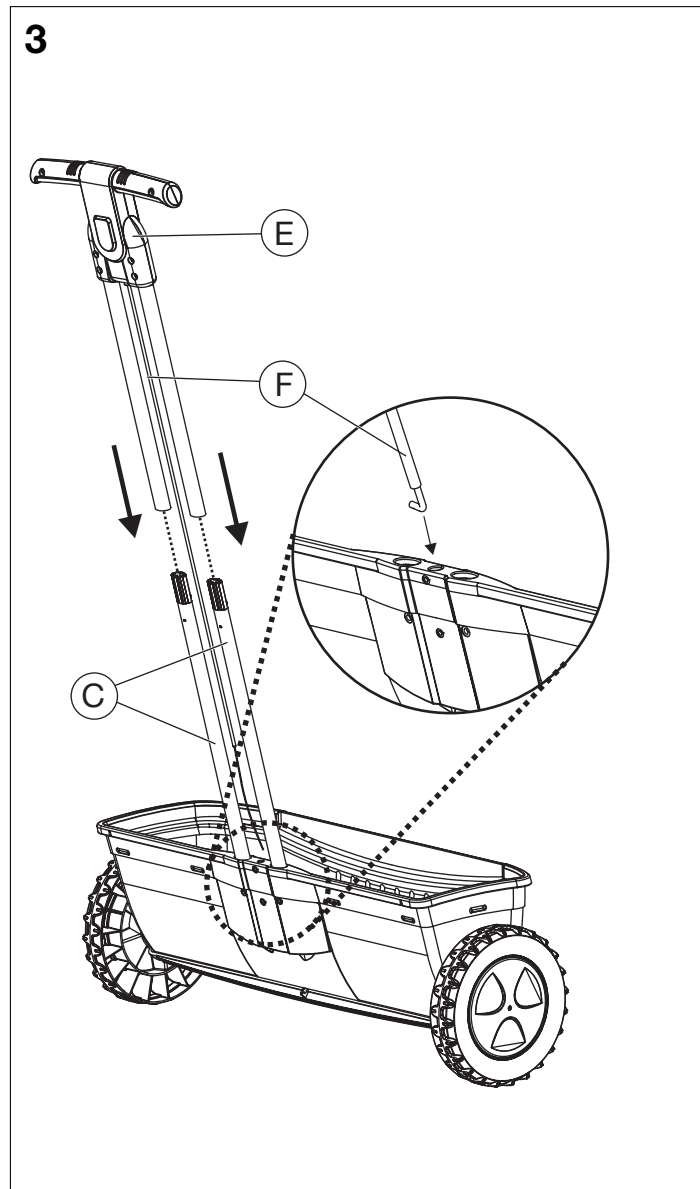
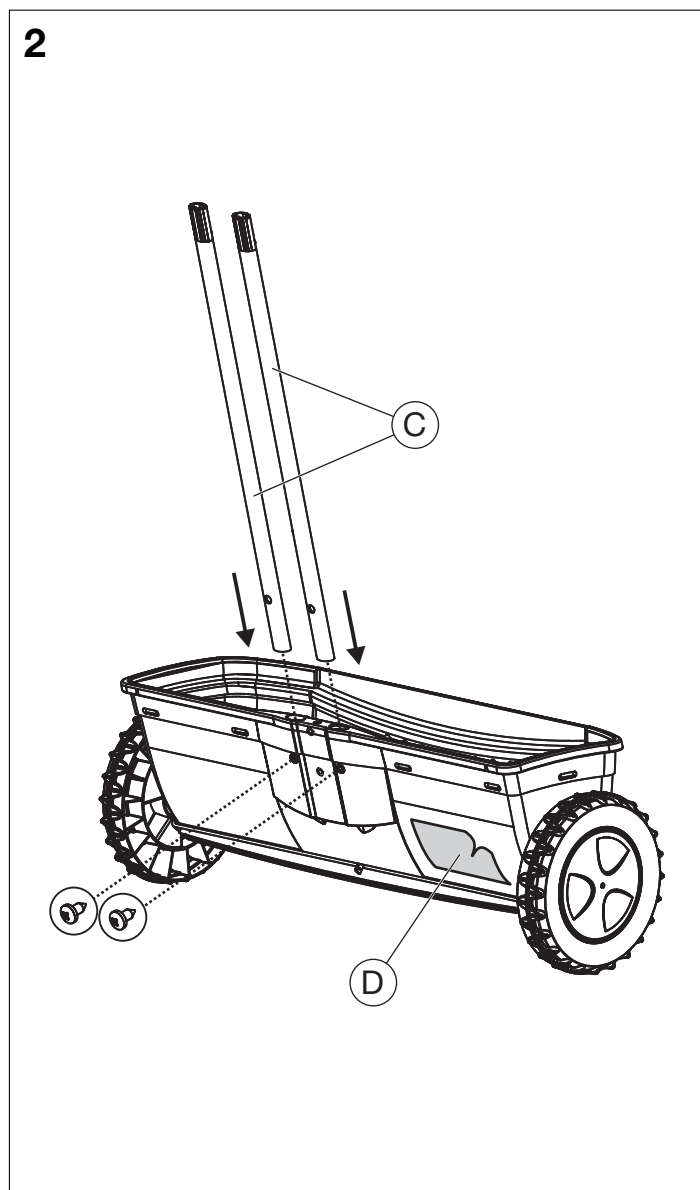
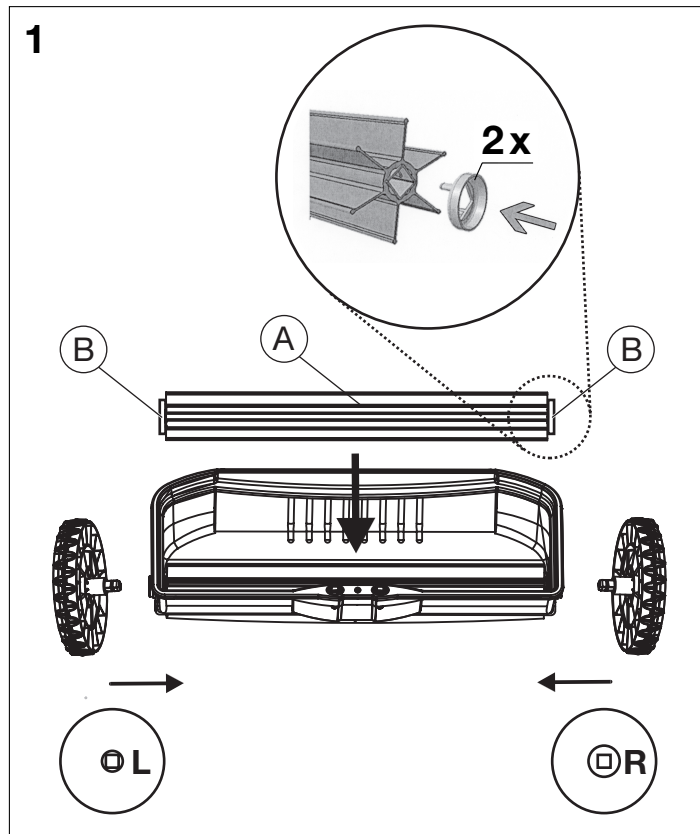
S **Monteringsanvisning**
Universalspridare

I **Istruzioni di montaggio**
Spandiconcime

E **Instrucciones de montaje**
Carro esparcidor

P **Instruções de montagem**
Carro semeador

DK **Monteringsvejledning**
Universalspreder



D

Montage:

1. Walze ④ montieren. Dabei darauf achten, dass die beiden Manschetten ⑥ auf der Walze ④ aufgesteckt sind. Räder bis zur Endposition eindrücken. (L und R beachten).
2. Holme ③ einstecken und festschrauben. Streuguttabelle ⑦ aufkleben.
3. Griff ⑤ auf die Holme ③ schieben und bei Position ① einrasten (siehe Bild H). Bowdenzug ⑥ durch die Bohrung führen.
4. Hebel ⑧ auf 0-Stellung bringen. Bowdenzug ⑥ in die Lochung der Streuleiste eindrücken (ggf. mit Werkzeug) und mit beiden Schrauben in gestreckter Position festschrauben. Dabei darf der Bowdenzug ⑥ nicht geknickt werden. Walzen-Abdeckung ② montieren.

Streumenge einstellen:

Gewünschte Streuenge entsprechend der Streuguttabelle ⑦ auf der Einstellskala ① wählen und die Hinweise des Streugutherstellers beachten.

1. Vor dem Einfüllen des Streuguts Hebel ⑧ auf 0-Stellung (geschlossen) bringen.
2. Zum Einstellen der Streuenge den Hebel ⑧ an gewünschter Stelle der Einstellskala ① wieder einrasten lassen.

Bei Unterbrechung und zum Transport den Hebel ⑧ auf 0-Stellung bringen. Auf 0-Stellung den Streuwagen immer ziehen (Freilauffunktion). Bei der Wende (Bild W) rückwärts fahren und den Freilauf nutzen (verhindert ungleichmäßiges Ausbringen).

GB

Assembly:

1. Assemble cylinder ④. Ensure that the two collars ⑥ are fitted to the cylinder ④. Push wheels in to end position. (Observe L and R).
2. Insert the beams ③ and screw tightly in place. Stick on the dosage table ⑦.
3. Push handle ⑤ onto the shafts ③ and lock into position ① (see figure H). Feed the Bowden cable ⑥ through the hole.
4. Place lever ⑧ in 0 position. Push Bowden cable ⑥ into the hole of the spreader bar (with tool if necessary) and screw tight in stretched position with the two screws. The Bowden cable ⑥ must not be bent. Fit cylinder cover ②.

Setting the spreading quantity:

Select the spreading quantity you require by referring to the dosage table ⑦ on the setting scale ①. Comply with the instructions given by the grit manufacturer.

1. Before pouring in the spreading material, bring the lever ⑧ into the 0-position (closed).
2. In order to set the spreading quantity, let the lever ⑧ engage in the required position on the setting scale ① again.

When interrupting operation or transporting the device, place the lever ⑧ in the 0-position. Always pull the spreader into 0-position (freewheel function). When turning (Fig. W), move backwards and use freewheel (prevents irregular discharge).

Hömlänge einstellen Bild H:

3-stufige Teleskopierung ①, ②, ③ mit Aufbewahrungs-Stellung ④ → Pin ⑤ drücken und Holm in gewünschter Stellung einrasten lassen.

Ordnungsgemäßer Gebrauch:

Der Streuwagen dient der Ausbringung von folgendem Streugut: Dünger, Samen, Kalk, Sand, Splitt, Salz, Winterstreugut.

Wartung / Lagerung:

Nach dem Gebrauch die Walzen-Abdeckung ② abnehmen, den Streuwagen entleeren und mit Wasser ausspülen. Reste des Streuguts entsprechend den kommunalen Vorschriften entsorgen.

Hinweis:

Die Empfehlungen auf der Streuguttabelle sind wegen den unterschiedlichen Korngrößen von Dünger und Samen nur unverbindliche Richtwerte.

Lieferbares Zubehör für Streuwagen Comfort 500 (Art. 433):
GARDENA Komplettsset zur Streuweg Markierung Art. 439.

Garantie:

GARDENA gewährt für dieses Produkt 2 Jahre Garantie (ab Kaufdatum). Die Verbrauchsteile (z. B. Dünger) sind von der Garantie ausgeschlossen.

Setting the handle length Fig. H:

3-stage telescopic handle ①, ②, and ③ with storage position ④ → Press pin ⑤ and let the handle engage in the required position.

Correct usage:

The spreader is used to discharge the following types of material: fertiliser, seeds, lime, sand, chippings, salt and winter grit.

Maintenance / storage:

After use remove cylinder cover ②, empty spreader and rinse out with water. Dispose of any material residue in accordance with local regulations.

Note:

Due to the different sizes of fertiliser and seeds, the information on the dosage table is given for reference purposes only.

Accessories available for Spreader Comfort 500 (Art. 433):
GARDENA complete set for spreading path marking Art. 439.

Warranty:

GARDENA offers a warranty of 2 years (from date of purchase) on this product. The warranty does not cover non-repairable parts (e. g. fertiliser).

F

Montage :

- Monter le cylindre . Veuillez remarquer à ce sujet que les deux manchons de raccordement sont emboutis dans le cylindre . Enchâsser les roues jusqu’en position finale. (Respecter **L** (gauche) et **R** (droite))
- Insérez les barres et vissez-les avec fermeté. Collez sur l’épandeur le tableau de mesures .
- Poussez les manches à l'intérieur des tubes et verrouillez la **position** (voir **figure H**). Insérez le câble à l'intérieur du trou.
- Placez le levier sur la poignée en position 0. Poussez complètement le câble à l'intérieur du trou et vissez à fond à l'aide des deux visses. Veuillez à ce que le câble ne soit pas plié. Montez le couvercle de protection du cylindre.

Disposez le produit à épandre :

Sélectionnez la quantité de produits à épandre en vous référant au tableau de mesures et aux graduations . Suivez les instructions données par le fabricant d’engrais.

- Avant de verser l’engrais, positionnez la manette dans la position 0 (fermé).
- Pour commencer l’épandage, positionnez la manette sur la graduation voulue .

Lorsque vous avez terminé ou lors du transport de l’appareil, placez la manette dans la position 0. Tirez toujours l’épandeur en enclenchant la position 0 (fonction « roues libres »). Pour faire demi-tour (**Fig. W**), revenez en arrière et utilisez la fonction « roues libres » (empêche un épandage indésiré).

Montage de l'épandeur sur le tracteur.

NL

Montage:

- Wals monteren. Let erop dat de twee manchetten op wals ziten. Druk de wielen erop tot u niet meer verder kunt. (Let op **L** en **R**).
- Duwboom erin steken en vastschroeven. Strooigoedtabel erop plakken.
- Schuif handgreep op duwboom en klik vast bij **positie** (zie **afbeelding H**). Bowdenkabel door de opening leiden.
- Zet de hendel op stand 0. Bowdenkabel in de opening van de strooirand drukken (zonodig met gereedschap) en met de twee schroeven vastzetten, zorg ervoor dat de kabel gespannen is. Let erop dat de bowdenkabel nergens geknikt is. Walsafdekking monteren.

Strooihoeveelheid instellen:

Gewenste strooihoeveelheid volgens de strooigoedtabel op de instelschaal kiezen en de aanwijzingen van de fabrikant van het strooigoed opvolgen.

- Voor het vullen de hendel op stand 0 (gesloten) zetten.
- Voor het instellen van de strooigoedhoeveelheid de hendel op de gewenste positie van de instelschaal weer vastzetten.

Bij onderbreking en voor transport de hendel op stand 0 zetten. Op stand 0 de strooiwagen altijd trekken (vrijloofunctie). Tijdens het keren (**afb. W**) achteruit lopen en de vrijloofunctie gebruiken (voorkomt ongelijkmatig strooien).

Montage van de afdekking op de wals.

S

Montering:

- Montera valsen . Se till att de båda manschetterna sitter på valsen . Tryck in hjulen så långt det går. (Skilj på **L** och **R**).
- Stick in handtagen och skruva fast. Klistra fast doseringstabellen .
- Skjut handtaget på stängerna och haka in i **position** (se **bild H**). För bowdenwiren genom borrningen.
- Sätt spaken i 0-läge. Tryck in bowdenwiren i perforeringen i spridningslisten (ev. med verktyg) och skruva fast med båda skruvarna i sträckt läge. Bowdenwiren får inte böjas. Montera valsövertäckningen .

Ställ in gödningsmängd:

Se tabellen för önskad strömängd och ställ in skalan , beakta strötillverkarens anvisningar.

- Ställ om spaken till läge 0 (stängd) innan du fyller på materialet.
- För att ställa in strömängden tryck spak och låt skalan haka i vid önskad inställning.

Ställ om spaken till läge 0 om du avbryter arbetet eller skall transportera spridaren. Universalspridaren kan alltid dras i 0-läget (funktion frigång). Kör baklänges när du vänder (**Bild W**) och använd frigångsfunktionen (underlättar jämn fördelning).

Régler la longueur du manche Fig. H :

Ajustement en trois étapes , et et position de rangement .
→ Appuyer sur la goupille et faites glisser le manche pour le placer dans la position voulue.

Utilisation :
L'épandeur est utilisé pour épandre les types de produits suivants : engrais, semis, sable, gravier et sel.

Entretien / stockage :
Après l'utilisation, enlevez le cache-cylindre , videz l'épandeur et rincez-le à l'eau.

Note :
A cause des différentes granulosités des engrais et des semis, l'information sur la table est communiquée uniquement à des fins indicatives.

Accessoires disponibles pour l’épandeur Comfort 500 (Art. 433) :
Kit complet pour le marquage du chemin d’épandage GARDENA **Réf. 439**.

Garantie :
GARDENA accorde sur ce produit 2 ans de garantie (à partir de la date d’achat). Les produits consommables (par ex. engrais) sont exclus de la garantie.

Montage de l'épandeur sur le tracteur.

Montage de l'épandeur sur le tracteur.

Hoogte duwboom instellen Afb. H:
Duwboom in 3-stappen te verlengen , , en met opbergstand .
→ Druk op de pin en laat de duwboom op de gewenste stand vastklikken.

Juiste gebruik:
De strooiwagen is voor het strooien van het volgende strooigoed: Meststoffen, zaden, kalk, zand, split, zout en winterstrooigoed.

Onderhoud / opslag:
Na gebruik de walsafdekplaat verwijderen, de strooiwagen leegmaken en met water schoonspoelen. Strooigoedresten volgens de gemeentelijke voorschriften afvoeren.

Aanwijzing:
De informatie op de strooigoedtabel is slechts een richtlijn vanwege de verschillende korrelgroottes van meststoffen en zaden.

Leverbare accessoires voor strooiwagen Comfort 500 (art. 433):
GARDENA complete set voor strooiwegmarkering **art. 439**.

Garantie:
GARDENA geeft op dit product 2 jaar garantie (vanaf aankoopdatum). Strooigoed (bijv. meststoffen) valt niet onder garantie.

Montage van de afdekking op de wals.

Ställa in handtagslängd Bild H:
3-steg teleskopfunktion , , med förvaringsläge .
→ Tryck knappen och låt handtaget haka i önskat läge.

Avsedd användning:
Universalspridaren är avsedd för spridning av följande: Gödning, sådd, kalk, sand, grus, salt, vintersand.

Underhåll / Förvaring:
Efter användningen skall cylinderskyddet tas bort, universalspridaren tömmas och spolas av med vatten. Avfallshantera resterande strögods enligt kommunala föreskrifter.

Anmärkning:
Rekommendationerna i doseringstabellen är endast riktvärden. Gödningsmedel och sådd har olika kornstorlek.

Tillbehör för Comfort Universalspridare 500 (art. 433):
GARDENA Markeringsfärg för Universalspridare – komplett set **art. 439**.

Garanti:
GARDENA ger två års garanti på den här produkten (fr. o. m. köpedatumet). Förbrukningsdelarna (t. ex. gödningsmedel) omfattas inte av garantin.

I

Montaggio:

- Montare il rullo . Fare attenzione che entrambe le guarnizioni di tenuta siano inserite sul rullo . Inserire le ruote nella loro sede. (Fare attenzione ai lati **L** e **R**).
- Inserire i tubolari nella loro sede e avvitarli saldamente. Applicare la tabella adesiva .
- Inserire l’impugnatura lungo i tubolari e incastrarla in **posizione** (vedere **Figura H**). Far passare il cavo Bowden attraverso il foro.
- Mettere la leva in posizione 0. Inserire (utilizzando se necessario un attrezzo) il cavo Bowden nel foro della barra dosatrice e fissarlo ben teso con entrambe le viti. Non piegare il cavo Bowden . Montare la copertura del rullo .

Regolazione:
Riferendosi alla tabella selezionare la quantità desiderata agendo sulla scala . Per il dosaggio attenersi alle istruzioni del produttore del concime utilizzato.

- Prima di versare il concime, spostare la leva nella posizione 0 (chiuso).
- Per regolare la quantità di distribuzione, rilasciare la leva nella posizione desiderata sulla scala di regolazione .

A lavoro concluso o durante il trasporto, spostare la leva nella posizione 0 (ruote a corsa libera). Questa funzione è utile anche per invertire la direzione (**Fig. W**), muovendo indietro lo spandiconcime si evita un sovradosaggio.

E

Montaje:

- Monte el cilindro . Preste una atención especial a que ambos manguitos se hayan encajado sobre el cilindro . Comprima las ruedas hasta la posición final. (Preste atención a la posición Izquierda (**L**) y Derecha (**R**)).
- Introducir los montantes y enroscarlos firmemente. Pegar la tabla de esparcido .
- Desplace el mango sobre el larguero y encaje en **posición** (consulte la **figura H**). Pase el cable Bowden por el taladro.
- Lleve la palanca a posición 0. Comprima el cable Bowden en la perforación del listón de dispersión (si fuera necesario, utilice una herramienta) y atornille con los dos tornillos en la posición estirada. Evite doblar el cable Bowden . Monte la cubierta del cilindro .

Calculo de la cantidad a esparcir:
Seleccionar en la escala de la tabla de esparcido la cantidad de material a esparcir que vaya a necesitar, de conformidad con las instrucciones del fabricante.

- Antes de verter el material a esparcir, colocar la palanca en la posición 0 (cerrado).
- Para fijar la cantidad de material a esparcir, volver a desplazar la palanca desde la posición 0 hasta la posición requerida indicada en la escala .

Al interrumpir el proceso, o durante el transporte del carro, colocar la palanca en la posición 0. Poner el carro esparcidor en la posición 0 (función ruedas libres). Al dar la vuelta (**Fig. W**), regular y utilizar la función ruedas libres (para evitar salidas involuntarias de material).

P

Montagem:

- Montar o cilindro . Ao fazê-lo, cuidar que as duas guarnições estejam colocadas sobre o cilindro . Encaixar as rodas até a posição final. (Observar lado direito e esquerdo (**L** e **R**)).
- Encaixar as travessas e aparafuse-a bem. Colar a tabela de dispersão .
- Inserir a pega nos tubos e encaixar na **posição** (vide **imagem H**). Passar o cabo Bowden pelo furo.
- Colocar a alavanca na posição 0. Enfiar o cano Bowden nos furos da régua de espalhamento (caso necessário, utilizar uma ferramenta) e aparafusar com os dois parafusos na posição inserida. O cabo Bowden não deve ser dobrado. Montar a cobertura do cilindro .

Ajuste da quantidade a dispersar:
Seleccionar a quantidade a dispersar requerida pela tabela de dispersão na escala de ajuste e ter em atenção as indicações do fabricante fertilizante.

- Antes de do enchimento com o fertilizante, colocar a alavanca na posição 0 (fechado).
- Para o ajuste da quantidade a dispersar, engatar de novo a alavanca na posição desejada da escala de ajuste .

Após interrupção ou para o transporte, colocar a alavanca na posição 0. Arrastar o carro semeador sempre na posição 0 (função roda livre). Numa viragem (**fig. W**) recuar e utilizar a roda livre (evita dispersão irregular).

Regolazione del manico telescopico Fig. H:
3 diverse regolazioni , e con posizione per il trasporto .
→ Premere lo spinotto e regolare i tubolari all’altezza desiderata.

Utilizzo corretto:
Lo spandiconcime deve essere utilizzato per spargere i seguenti materiali: fertilizzanti, semi, calce, sabbia fine e grossa, ghiaia e sale.

Manutenzione / ricovero:
Dopo l’uso, rimuovere la copertura del rullo , svuotare lo spargiconcime e lavare con acqua. Smaltire il fertilizzante residuo nel rispetto delle norme vigenti.

Avvertenze:
A causa della differente granulometria dei fertilizzanti e dei semi, le informazioni riportate nella tabella sono puramente indicative.

Accessori disponibili per spandiconcime Comfort 500 (art. 433):
GARDENA Set segnapasso **art. 439**.

Garanzia:
GARDENA concede 2 anni di garanzia (a partire dalla data di acquisto) per questo prodotto. Le parti di consumo (es. fertilizzanti) sono escluse dalla garanzia.

Montage de l'épandeur sur le tracteur.

Ajuste de la longitud del montante (Fig. H):
Existen 3 alturas telescópicas , y además de una posición de almacenaje .
→ Pulsar el pasador y dejar que el montante encaje en la posición requerida.

Uso correcto:
El carro esparcidor sirve para esparcir los siguientes materiales: fertilizante, semillas, limo, arena, piedras machacadas y sal.

Mantenimiento / almacenaje:
Tras el uso, retirar la cobertura del rodillo , vaciar el carro esparcidor y lavar con agua. Desechar los restos de material a esparcir de conformidad con la reglamentación local vigente.

Nota:
Debido a que los productos fertilizantes y las semillas pueden ser de distintos tamaños, hay que tener en cuenta que la información facilitada en la tabla de esparcido es sólo orientativa.

Accesorios disponibles para el carro esparcidor Comfort 500 (Art. 433)
Kit completo de marcado de paso, **Art. 439**.

Garantía:
GARDENA concede 2 años de garantía (a partir de la fecha de compra) para este producto. La garantía no incluye las unidades de consumo (p. ej. abonos).

Montage van de afdekking op de wals.

Ajuste do comprimento das traves Fig. H:
3-níveis , , com posição para armazenamento .
→ Pressionar o pino e engatar a travessa na posição desejada.

Utilização correcta:
O carro semeador serve para a dispersão dos seguintes produtos: fertilizantes, sementes, cal, areia, brita, sal, produtos dispersão de Inverno.

Manutenção / aramazenamento:
Depois de utilizar, retire a cobertura do rolo , esvazie o carro semeador e lave com água. Eliminar os restos dos produtos de dispersão, segundo as leis locais correspondentes.

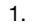
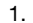
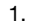
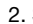
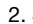







Nota:
As recomendações da tabela de dispersão são somente valores de referência, devido aos diferentes tamanhos dos grãos dos fertilizantes e das sementes.

Acessório disponível para o carro semeador Comfort 500 (Art. 433):
Conjunto completo para a marcação da trajetória de dispersão GARDENA **Art. 439**.



Garantia:
GARDENA oferece uma garantia de dois (02) anos para este produto (contada a partir da data da compra). As peças de desgaste (p. ex. adubo) estão excluídas da garantia.

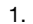


DK


Montering:

1. Montér valse . Pas herved på, at de to manchetter  er sat på valse . Tryk hjulene ind til endepositionen. (Vær opmærksom på **L** (venstre) og **R** (højre)).
2. Sæt stængerne  i og skru dem fast. Klæb doseringstabellen  på.
3. Skub håndtaget  på holmene  og lad det falde i hak i **position 1** (se **afb. H**). Bowdentrækket  føres gennem boringen.
4. Sæt håndtaget  i position 0. Tryk bowdentrækket  ind i styrelistens huller (eventuelt med værktøj) og skrues fast med begge skruer i strakt position. Herved må bowdentrækket  ikke bøjes. Montér valseafdækningen .

Indstilling af spredemængde:

Vælg den ønskede spredemængde på indstillingsskalaen  ifølge doseringstabellen  og følg den pågældende producents anvisninger.

1. Før påfyldning af strømaterialiet bring armen  i 0-stilling (lukket).
2. Lad armen  gå i indgreb på det ønskede punkt på indstillings-skalaen  for at indstille spredemængden.

Bring armen  i 0-stilling ved afbrydelser og til transport. Træk altid Universalsprederen i 0-stilling (friløbsfunktion). Kør baglæns, når der vendes (**billede W**) og udnyt friløbet (forhindrer uregelmæssig spredning).

Service

Deutschland / Germany

GARDENA
Manufacturing GmbH
Service Center
Hans-Lorenser-Str. 40
89079 Ulm
Produktfragen: (+49) 731 490-123
Reparaturen: (+49) 731 490-290
service@gardena.com

Argentina

Argensem de Comercializadora
Mecafron S.A.
Casilla de Correo 193
(1625) Escobar, Pcia. de Buenos Aires
Phone: (+54) 34 88 49 40 40
info@argensem.com.ar

Australia

NYLEX Consumer Products
50 – 70 Stanley Drive
Somerton, Victoria, 3062
Phone: 1800 658 276
spare.parts@nylex.com.au

Austria / Österreich

GARDENA Österreich Ges. m.b.H.
Stettnerweg 11-15
2100 Korneuburg
Tel.: (+43) 22 62 745 45-36 od. -30
kundendienst@gardena.at

Belgium

GARDENA Belgium NV/SA
Sterrebeekstraat 163
1930 Zaventem
Phone: (+32) 27 20 921 2
info@gardena.be

Brazil

Palash Importação e Comércio Ltda
Rua Américo Brasiliense
2414 – Chácara Sto. Antonio
São Paulo – SP –
CEP 04715-005, Brazil
Phone: (+55) 11 5181-2020
eduardo@palash.com.br

Bulgaria

DENEX LTD.
2 Luis Ahalier Str., 7th floor
Sofia 1404
Phone: (+359) 2 9581821
office@denex-bg.com

Canada

GARDENA Canada Ltd.
100 Summerlea Road
Brampton, Ontario L6T 4X3
Phone: (+1) 905 792 9330
info@gardenacanada.com

Chile

Garden Chile S.A.
San Sebastián 2839
Ofic. 701 A
Las Condes - Santiago de Chile
Phone: (+56) 220 10 708
garfar_cl@yahoo.com

Costa Rica

Compania Exim
Euroberoamericana S.A.
Aptdo Postal 1260
San José
Phone: (+506) 223 20 75
exim_euro@racsa.co.cr

Croatia

KLIS d.o.o.
Stančićeva 79
10419 Vukovina
Phone: (+385) 1 622 777 0
gardena@klis-trgovina.hr

Cyprus

FARMOKIPIKI LTD
P.O. Box 7098
74, Digeni Akrita Ave.
1641 Nicosia
Phone: (+357) 22 75 47 62
condam@spidernet.com.cy

Czech Republic

GARDENA spol. s.r.o.
Řípská 20a, č.p. 1153
62700 Brno
Phone: (+420) 800 100 425 (Hotline)
gardena@gardenabmo.cz

Denmark

GARDENA Norden AB
Sales Office Denmark
Box 9003
S-200 39 MALMÖ
info@gardena.dk

Finland

Habitec Oy
Tiilitie 14
01720 Vantaa

France

GARDENA France
PARIS NORD 2
69, rue de la Belle Etoile
BP 57080 ROISSY EN FRANCE
95948 ROISSY CDG CEDEX
Tél. : (+33) 0826 101 455
service.consommateurs@gardena.fr

Great Britain

GARDENA UK Ltd.
27/28 Brenkley Way
Blezard Business Park
Seaton Burn
Newcastle upon Tyne
NE13 6DS
info@gardena.co.uk

Greece

Agrokip-Psomadopoulos S. A.
33 A, Ifestou str.
Industrial Area
194 00 Koropi, Athens
Phone: (+30) 210 66 20-2 25 and -2 26
service@agrokip.gr

Hungary

GARDENA Magyarországi Kft.
Késmárk utca 22
1158 Budapest
Phone: (+36) 80 20 40 33 (Hotline)
gardena@gardena.hu

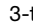



Iceland

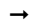
Ó. Johnson & Kaaber
Tunguhalsi 1
110 Reykjavik

Ireland

McLoughlin's Ltd.
Unit 5
Norther Cross Business Park
North Road, Finglas
Dublin 11

Indstilling af stanglængde billede H :


3-trins teleskopindstilling , ,  med opbevaringsposition .

→ Tryk tappen  og lad stangen gå i indgreb i den ønskede position.

Korrekt anvendelse:

Universalsprederen er beregnet til spredning af følgende materialer:
Gødning, frø, kalk, sand, grus, salt, vinterstrøelse.

Vedligeholdelse / opbevaring:

Tag cylinderbeskyttelsen  af efter brug, tøm Universalsprederen og spul den med vand. Bortskaf resterne af spredematerialet i overensstemmelse med de kommunale forskrifter.

Bemærk:

Anbefalingerne i doseringstabellen er kun vejledende værdier, idet de forskellige materialer har forskellige kornstørrelser.

Tilbehør til Comfort Universalspreder 500 (vare nr. 433):

GARDENA Markeringsfarve til Universalspredere – komplet sæt **vare nr. 439**.

Garanti:

For dette produkt giver GARDENA 2 års garanti (fra købsdato).
Forbrugsdelene (f. eks. gødning) er ikke omfattet af garantien.

Singapore

HY-RAY PRIVATE LIMITED
40 JALAN PEMIMPIN
#02-08 Tat Ann Building
Singapore 577185
Phone: (+65) 625 32 277
hyray@singnet.com.sg

Serbia

DOMEL d.o.o.
Savski Nasip 7
11070 Novi Beograd
Serbia
Phone: (+381) 11 2772 204
miroslav.jejina@domel.co.yu

Slovenia

GARDENA d.o.o.
Brodišče 15
1236 Trzin
Phone: (+386) 1 580 93 32
servis@gardena.si

South Africa

GARDENA
South Africa (Pty.) Ltd.
P.O. Box 11534
Vorna Valley 1686
Phone: (+27) 11 315 02 23
sales@gardena.co.za

Spain

GARDENA IBÉRICA S.L.U.
C/Basauri, nº 6
La Florida
28023 Madrid
Phone: (+34) 91 708 05 00
(4 líneas)
atencioncliente@gardena.es

Sweden

GARDENA Norden AB
Försäljningskontor Sverige
Box 9003
20039 Malmö
info@gardena.se

Switzerland / Schweiz

GARDENA (Schweiz) AG
Brüelstrasse 4
8157 Dielsdorf
Tel.: 01/860 26 66
info@gardena.ch

Turkey

GARDENA Dost Diş Ticaret
Mümessillik A.Ş.
Sanayi Çad. Adil Sok. No. 1
34873 Kartal – Istanbul
Phone: (+90) 216 38 93 939
info@gardena-dost.com.tr

Ukraine / Україна

GARDENA Ukraine Ltd.
4 Petropavlivska Street
Petropavlivska Borschahivka Town
08130 Kyivo Svyatoshyn Region
Phone: +380 44 4595703
info@gardena.ua

USA

GARDENA
Melnor, 3085 Shawnee Drive
Winchester, VA 22601
Phone: (540) 722-90 80
service_us@melnor.com

433-20.961.03/0607

© GARDENA Manufacturing GmbH
D-89070 Ulm
http://www.gardena.com