

**Comfort 500 Art. 433**

**Comfort 800 Art. 435**

**D Montageanleitung**  
Streuwagen

**GB Assembly Instructions**  
Spreader

**F Instructions de montage**  
Epandeur

**NL Montage-instructie**  
Strooiwagen

**S Monteringsanvisning**  
Universalspridare

**DK Monteringsvejledning**  
Universalspreder

**FI Asennusohje**  
Levitin

**N Monteringsanvisning**  
Universalspreder

**I Istruzioni di montaggio**  
Spandiconcime

**E Instrucciones de montaje**  
Carro esparcidor

**P Instruções de montagem**  
Carro semeador

**PL Instrukcja montażu**  
Siewnik uniwersalny

**H Szerelési útmutató**  
Szórókocsi

**CZ Návod k montáži**  
Sypací vozík

**SK Návod na montáž**  
Posypový vozík

**GR Οδηγίες συναρμολόγησης**  
Καρότσι σποράς/κατανομής

**RUS Инструкция по монтажу**  
Разбрасыватель-сеялка

**SLO Navodilo za montažo**  
Trosilnik

**HR Uputa za montažu**  
Kolica za posipavanje

**SRB/BIH Uputstvo za montažu**  
Kolica za posipanje

**UA Інструкції з монтажу**  
Розкидач-сіялка

**RO Instrucțiuni de utilizare**  
Dispozitiv de împrăștiere

**TR Montaj kılavuzu**  
Gübre Serici

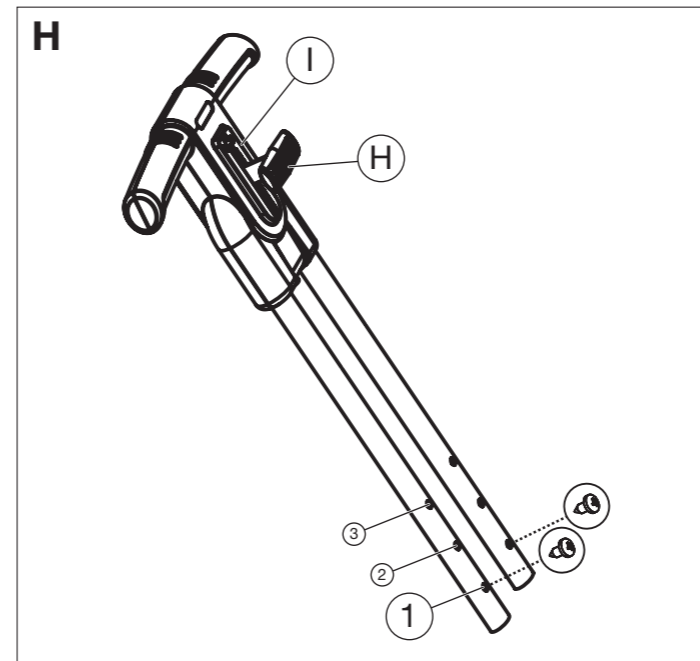
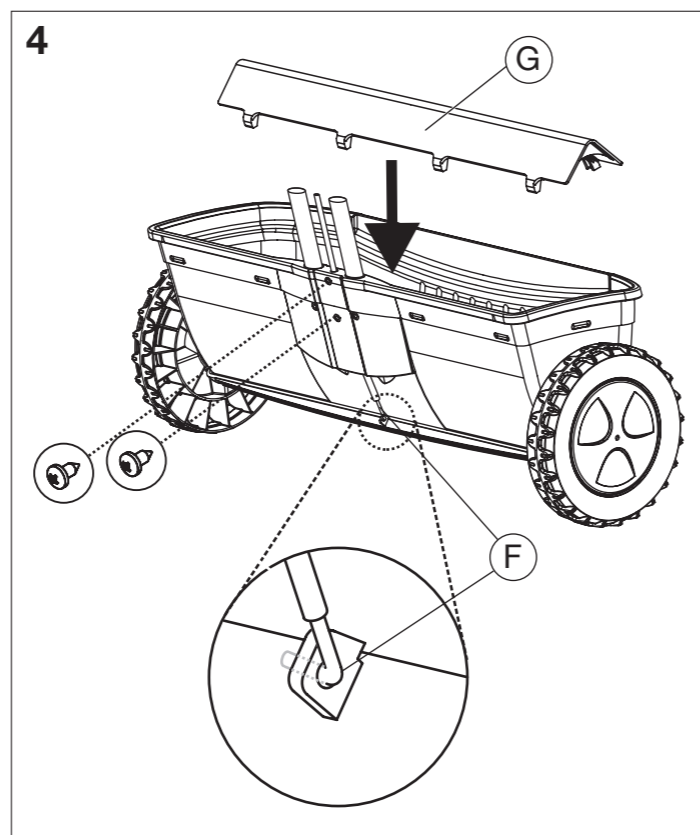
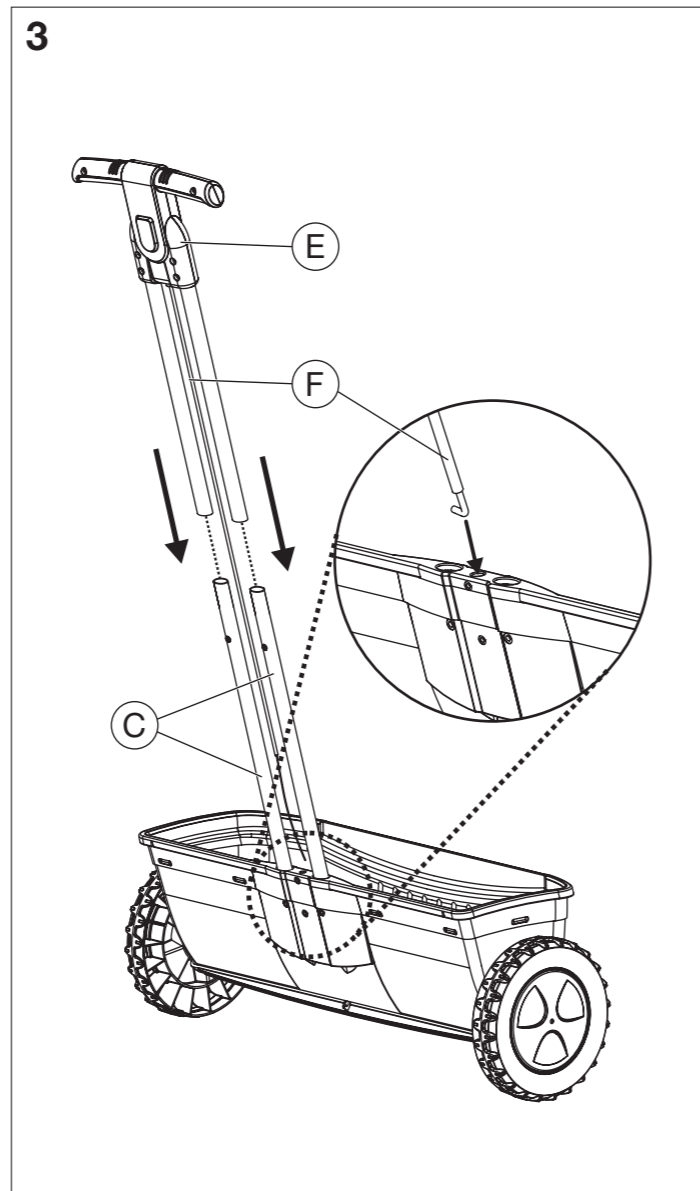
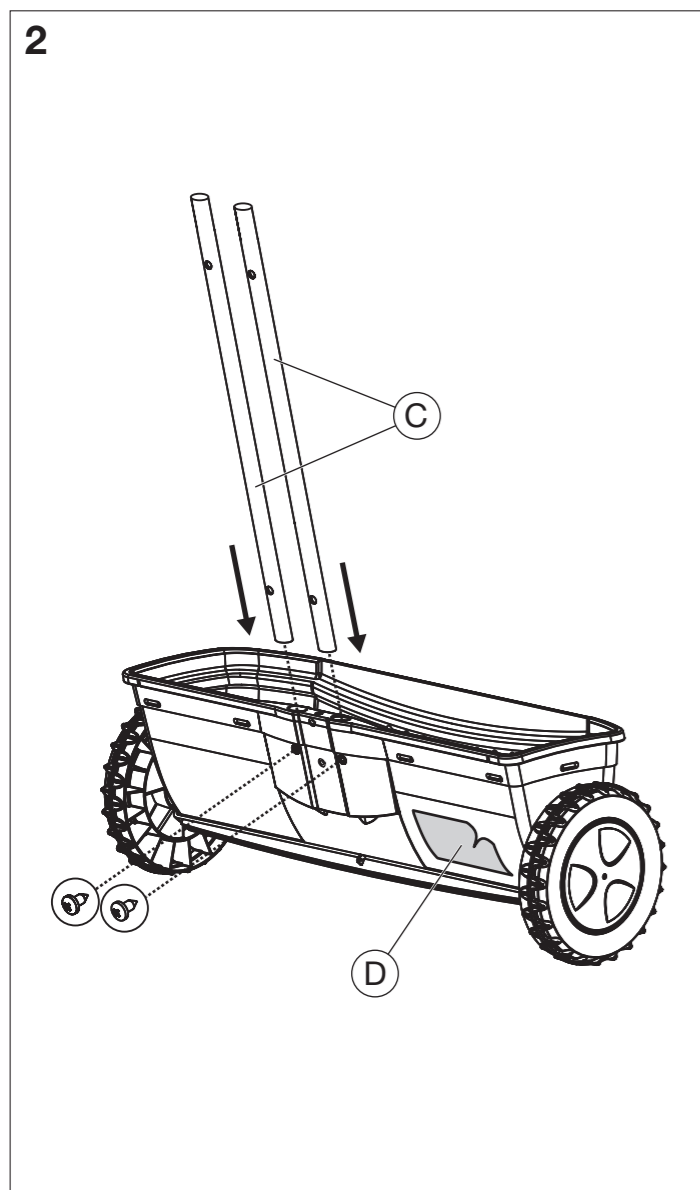
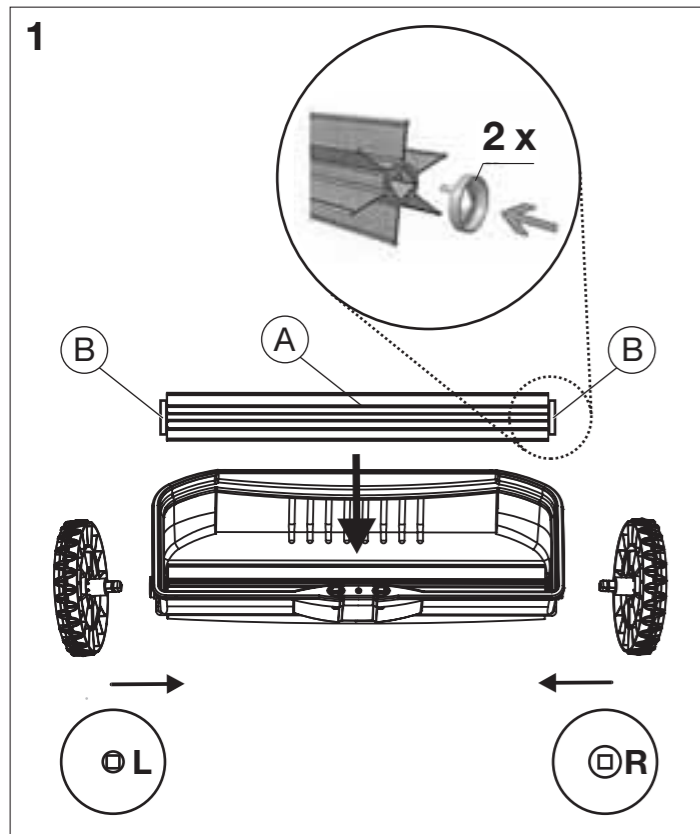
**BG Инструкция за монтаж**  
Сеялка

**AL Instruktim montimi**  
Makineri shpërndarëse

**EST Paigaldusjuhend**  
Külvik

**LT Montavimo instrukcija**  
Barstytuvas

**LV Montāžas instrukcija**  
Kliedētājs



#### D

##### Montage:

1. Walze **A** montieren. Dabei darauf achten, dass die beiden Manschetten **B** auf der Walze **A** aufgesteckt sind. Räder bis zur Endposition eindrücken. (**L** und **R** beachten).
2. Holme **C** einstecken und festschrauben. Streuguttabelle **D** aufkleben.
3. Griff **E** auf die Holme **C** schieben und bei **Position 1** einschrauben (siehe **Bild H**). Bowdenzug **F** durch die Bohrung führen.
4. Hebel **H** auf 0-Stellung bringen. Bowdenzug **F** in die Lochung der Streuleiste eindrücken (ggf. mit Werkzeug).
5. Bowdenzug flach anliegend, bei geschlossener Streuleiste mit beiden Schrauben festschrauben. Dabei darf der Bowdenzug **F** nicht geknickt werden. Walzen-Abdeckung **G** montieren.

##### Streuemenge einstellen:

Gewünschte Streuemenge entsprechend der Streuguttabelle **D** auf der Einstellskala **1** wählen und die Hinweise des Streugutherstellers beachten.

1. Vor dem Einfüllen des Streuguts Hebel **H** auf 0-Stellung (geschlossen) bringen.
2. Zum Einstellen der Streuemenge den Hebel **H** an gewünschter Stelle der Einstellskala **1** wieder einrasten lassen.

Bei Unterbrechung und zum Transport den Hebel **H** auf 0-Stellung bringen. Auf 0-Stellung den Streuwagen immer ziehen (Freilauffunktion). Bei der Wende (**Bild W**) rückwärts fahren und den Freilauf nutzen

#### GB

##### Assembly:

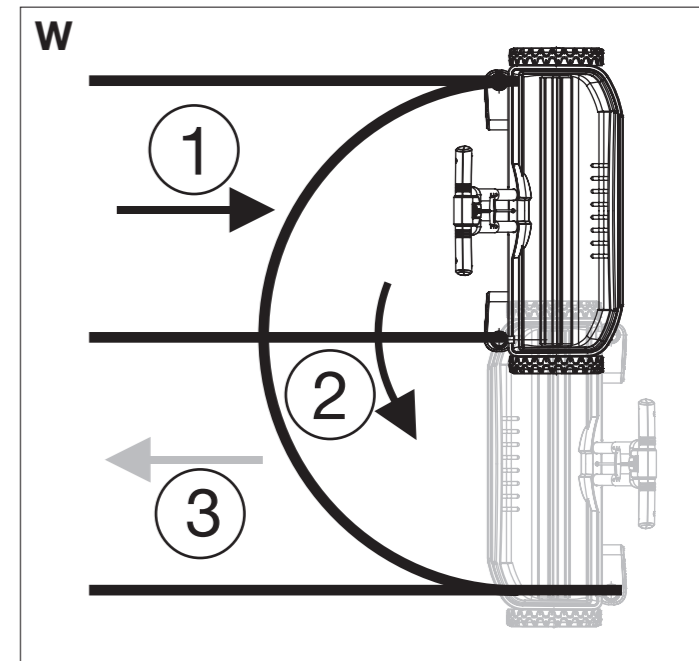
1. Assemble cylinder **A**. Ensure that the two collars **B** are fitted to the cylinder **A**. Push wheels in to end position. (Observe **L** and **R**).
2. Insert the beams **C** and screw tightly in place. Stick on the dosage table **D**.
3. Push handle **E** onto the shafts **C** and screw into **position 1** (see figure **H**). Feed the Bowden cable **F** through the hole.
4. Place lever **H** in 0 position. Push Bowden cable **F** into the hole of the spreader bar (with tool if necessary).
5. Bowden cable lying flat; with closed spreader bar, screw tight with both screws. The Bowden cable **F** must not be bent. Fit cylinder cover **G**.

##### Setting the spreading quantity:

Select the spreading quantity you require by referring to the dosage table **D** on the setting scale **1**. Comply with the instructions given by the grit manufacturer.

1. Before pouring in the spreading material, bring the lever **H** into the 0-position (closed).
2. In order to set the spreading quantity, let the lever **H** engage in the required position on the setting scale **1** again.

When interrupting operation or transporting the device, place the lever **H** in the 0-position. Always pull the spreader into 0-position (freewheel



(verhindert ungleichmäßiges Ausbringen). Dabei kann eine geringe Menge Streugut ausgestreut werden. Für die Freilauffunktion müssen min. 750 g Streugut eingefüllt sein.

##### Holmlänge einstellen Bild H:

3-stufige Teleskopierung **1**, **2** und **3**.  
→ Holm in gewünschter Stellung einschrauben.

##### Ordnungsgemäßer Gebrauch:

Der Streuwagen dient der Ausbringung von folgendem Streugut: Dünger, Samen, Kalk, Sand, Splitt, Salz, Winterstreugut.

##### Wartung / Lagerung:

Nach dem Gebrauch die Walzen-Abdeckung **G** abnehmen, den Streuwagen entleeren und mit Wasser ausspülen. Reste des Streuguts entsprechend den kommunalen Vorschriften entsorgen.

##### Hinweis:

Die Empfehlungen auf der Streuguttabelle sind wegen den unterschiedlichen Korngrößen von Dünger und Samen nur unverbindliche Richtwerte.

##### Garantie:

GARDENA gewährt für dieses Produkt 2 Jahre Garantie (ab Kaufdatum). Die Verbrauchsteile (z. B. Dünger) sind von der Garantie ausgeschlossen.

function). When turning (**Fig. W**), move backwards and use freewheel (prevents irregular discharge). Can be used to spread small quantities of fertiliser, grit etc. At least 750 g fertiliser, grit etc. must be filled for the freewheel function.

##### Setting the handle length Fig. H:

3-stage telescopic handle **1**, **2**, and **3**.  
→ Screw handle in the required position.

##### Correct usage:

The spreader is used to discharge the following types of material: fertiliser, seeds, lime, sand, chippings, salt and winter grit.

##### Maintenance / storage:

After use remove cylinder cover **G**, empty spreader and rinse out with water. Dispose of any material residue in accordance with local regulations.

##### Note:

Due to the different sizes of fertiliser and seeds, the information on the dosage table is given for reference purposes only.

##### Warranty:

GARDENA offers a warranty of 2 years (from date of purchase) on this product. The warranty does not cover non-repairable parts (e. g. fertiliser).



## LT

**Montavimas:**

- Veleno <sup>ⓘ</sup> montavimas. Atkreipti dėmesį, kad abu manžetai <sup>ⓘ</sup> būtų užmauti ant veleno <sup>ⓘ</sup> galų. Ratus įstumti iki jų galinės padėties. (Atkreipti dėmesį kairės **L** ir dešinės **R** žymėjimą.)
- Įstatyti ir priveržti rankenos strypus <sup>ⓘ</sup>. Priklijuoti birių medžiagų lentele<sup>ⓘ</sup>.
- Rankeną <sup>ⓘ</sup> užmauti ant rankenos strypų <sup>ⓘ</sup> ir **priveržti** <sup>ⓘ</sup> padėtyje (žr. **H pav.**). Valdymo lyną <sup>ⓘ</sup> prakišti pro angą.
- Rankeną <sup>ⓘ</sup> nustatyti į „0“ padėtį. Valdymo lyną <sup>ⓘ</sup> įspausti į barstymo juostos skylutes (galbūt, tam reikės įrankių).
- Valdymo lyną priglauti prie rankenos strypų ir, uždarius barstymo juosta, priveržti abiem varžtais. Valdymo strypo <sup>ⓘ</sup> negalima sulenkti. Sumontuoti veleno dangtį <sup>ⓘ</sup>.

**Išbarstymo kiekio nustatymas:**

Norimą išbarstymo kiekį pasirinkti pagal birių medžiagų lentele<sup>ⓘ</sup> ir nustatyti skalėje <sup>ⓘ</sup>, laikytis birių medžiagų gamintojo nurodymų.

- Prieš birias medžiagas pilant į dėžę, rankeną <sup>ⓘ</sup> nustatyti į „0“ padėtį (uždaryta).
- Norint nustatyti išbarstymo kiekį, rankeną <sup>ⓘ</sup> vėl užfiksuoti norimoje nustatymo skalės <sup>ⓘ</sup> vietoje.

Pertraukiant darbą arba prieš transportuojant, rankeną <sup>ⓘ</sup> nustatyti į „0“ padėtį. Kai rankena yra „0“ padėtyje, barstytuvą galima traukti (laisvosios eigos režimas). Sukantis (**W pav.**) važiuoti atgal ir naudoti laisvosios

## LV

**Montāža:**

- Uzmontēt <sup>ⓘ</sup> veltņi. Raudzīties, lai abas manšetes <sup>ⓘ</sup> būtu uzspraustas uz veltņa <sup>ⓘ</sup>. Riteņus iespiest līdz gala atdurai. (Ievērot puses **L** un **R**).
- Iespraust un pieskrūvēt kātus <sup>ⓘ</sup>. Uzlimēt kaisāmā materiāla tabulu <sup>ⓘ</sup>.
- Rokturi <sup>ⓘ</sup> uzbīdīt uz kātiem <sup>ⓘ</sup> un ieskrūvēt pie **pozīcijas** <sup>ⓘ</sup> (skat. **att. H**). Boudena kabeli <sup>ⓘ</sup> izvilkt cauri izurbtajam caurumam.
- Sviru <sup>ⓘ</sup> iestatīt 0 pozīcijā. Boudena kabeli <sup>ⓘ</sup> iespiest kaisīšanas ietvара caurumā (ja nepieciešams, izmantot instrumentus).
- Cieši piegulošo Boudena kabeli, kaisīšanas ietvaram esot aizvērtam, stingri pieskrūvēt ar abām skrūvēm. To darot, Boudena kabeli <sup>ⓘ</sup> nedrīkst salocīt. Uzmontēt veltņa pārsegu <sup>ⓘ</sup>.

**Izkaisāmā daudzuma iestatīšana:**

Iestatīšanas skalē <sup>ⓘ</sup> atbilstoši kaisāmā materiāla tabulai <sup>ⓘ</sup> izvēlēties nepieciešamo izkaisāmo daudzumu <sup>ⓘ</sup> un ievērot kaisāmā materiāla ražotāja norādēm.

- Pirms kaisāmā materiāla iepildes sviru <sup>ⓘ</sup> iestatīt 0 pozīcijā (aizvērts).
- Lai iepildītu kaisāmo materiālu, svirai <sup>ⓘ</sup> vēlreiz ļaut nofiksēties nepieciešamajā iestatīšanas skalas vietā <sup>ⓘ</sup>.

Pārtraukuma laikā un transportēšanai sviru <sup>ⓘ</sup> iestatīt 0 pozīcijā. 0 pozīcijā vilkt klieďētāju (brīvgaitas funkcija). Veicot pagrieziena manevru (**att. W**), braukt atpakaļgaitā un izmantot brīvgaitu (tiek novērsta nevienmēriга

## Service

<b>Deutschland / Germany</b> GARDENA Manufacturing GmbH Central Service Hans-Lorenser-Str. 40 89079 Ulm Produktfragen: (+49) 731 490-123 Reparaturen: (+49) 731 490-290 service@gardena.com	<b>Canada</b> GARDENA Canada Ltd. 100 Summerlea Road Brampton, Ontario L6T 4X3 Phone: (+1) 905 792 93 30 info@gardenacanada.com	<b>Estonia</b> Husqvarna Eesti OÜ Consumer Outdoor Products Kesk tee 10, Aaviku küla Rae vald, Harju maakond 75305 kontakt.etj@husqvarna.ee	<b>Iceland</b> Ó. Johnson & Kaaber Tunguhalsti 1 110 Reykjavik ooj@ojk.is	<b>Netherlands</b> GARDENA Nederland B.V. Postbus 50176 1305 AD ALMERE Phone: (+31) 36 521 00 00 info@gardena.nl	<b>Russia / Россия</b> 000 «Husqvarna» Leningradskaya street, vladenie 39 Khimki Business Park Building 2, 4th floor 141400 Moscow Region, Khimki Phone: +7 (495) 797 26 70	<b>Switzerland / Schweiz</b> Husqvarna Schweiz AG Consumer Products Industriestrasse 10 5506 Mägenwil Phone: +41 (0) 62 887 37 00 info@gardena.ch
<b>Argentina</b> Husqvarna Argentina S.A. Vera 745 (C1414A00) Buenos Aires Phone: (+ 54) 11 4858-5000 diego.poggi@ar.husqvarna.com	<b>Chile</b> Garden Chile S.A. San Sebastián 2839 Ofic. 701 A Las Condes - Santiago de Chile Phone: (+56) 2 20 10 708 garfar_cl@yahoo.com	<b>Finland</b> Oy Husqvarna Ab Consumer Outdoor Products Lautatarhankatu 8 B / PL 3 00581 HELSINKI info@gardena.fi	<b>Ireland</b> McLaughlins RS Unit 5 Northter Cross Business Park North Road, Finglas Dublin 11	<b>Neth. Antilles</b> Jonka Tuincentrum Sta. Rosa Weg 196 P.O. Box 8200 Curaçao Phone: (+599) 9 767 66 55 pgm@jonka.com	<b>Singapore</b> HY-RAY PRIVATE LIMITED 40 Jalan Pemimpin #02-08 Tat Ann Building Singapore 577185 Phone: (+65) 6253 2277 shiyng@hyray.com.sg	<b>Turkey</b> GARDENA Dost Diş Ticaret Mümesillik A.Ş. Sanayi Çad. Adli Sok. No. 1 34873 Kartal – İstanbul Phone: (+90) 216 38 93 939 info@gardena-dost.com.tr
<b>Australia</b> Husqvarna Australia Pty. Ltd. Locked Bag 5, Central Coast BC, NSW 2252 Phone: 0061 24352 7400 customer.service@husqvarna.com.au	<b>Costa Rica</b> Compania Exim Euroiberamericana S.A. Aptdo Postal 1260 San José Phone: (+506) 223 20 75 exim_euro@racsa.co.cr	<b>France</b> Husqvarna France S.A.S. 9 – 11 allée des Pierres Mayettes ZAC des Barbaniers B.P. 99 92232 Gennevilliers cedex Phone: (+33) 01 40 85 30 40 service.consommateurs@gardena.fr	<b>Italy</b> GARDENA Italia S.p.A. Via Santa Veschia, 15 23868 Valmadrera (LC) Phone: (+39) 0341.203.111 info@gardenaitalia.it	<b>New Zealand</b> Husqvarna New Zealand Ltd. PO Box 76437 Manukau City 2241 Phone: 0064 9 9202410 sales.nz@husqvarna.co.nz	<b>Serbia</b> DOMEL d.o.o. Savski Nasip 7 11070 Novi Beograd Serbia Phone: (+381) 11 2772 204 miroslav.jejina@domel.co.yu	<b>Ukraine / Україна</b> ТОВ «Хускварна Україна» Васильківська, 34, 204-Г 03022, Київ Тел.: (+38 044) 498 39 02 info@gardena.ua
<b>Austria / Österreich</b> Husqvarna Austria GmbH Consumer Products Industriefleite 36 4010 Linz Phone: (+43) (0) 732/77 01 01-90 consumer.service@husqvarna.at	<b>Croatia</b> SILK ADRIA d.o.o. Josipa Lončara 3 10090 Zagreb Phone: (+385) 1 3794 580 silk.adria@zg1-com.hr	<b>Great Britain</b> Husqvarna UK Ltd Preston Road Aycliffe Industrial Park Newton Aycliffe Co Durham DL5 6UP info.gardena@husqvarna.co.uk	<b>Japan</b> KAKIUCHI co., Ltd. Sumitomo Realty & Development Kojimachi BLDG., 8F 5 – 1 Nibanneyo, chiyoda-ku, Tokyo 102-0084 Phone: (+81)-(0)3-3264-4721 m_ishihara@kaku-ichi.co.jp	<b>Norway</b> GARDENA Husqvarna Consumer Outdoor Products Salgskontor Norge Kjellerveien 5 1540 Vestby info@gardena.no	<b>Slovenia</b> GARDENA d.o.o. Brodšica 15 1236 Trzin Phone: (+386) 1 580 93 32 servis@gardena.si	<b>USA</b> GARDENA Canada Ltd. 100 Summerlea Road Brampton, Ontario L6T 4X3 Phone: (+1) 905 792 93 30 info@gardenacanada.com
<b>Belgium</b> GARDENA Belgium NV/SA Leuvensesteenweg 555 b10 1930 Zaventem Phone: (+32) 27 20 921 2 info@gardena.be	<b>Cyprus</b> FARMOKIPKI LTD P.O. Box 7098 74, Digeni Akrita Ave. 1641 Nicosia Phone: (+357) 22 75 47 62 condam@spidernet.com.cy	<b>Greece</b> HUSQVARNA ΕΛΛΑΣ Α.Ε.Β.Ε. Υψηλά Ηπολιτών 33Α Βλ. Τη: Κορυμφου 19 400 Κορυμφου Αττικής Phone: (+30) 210 6620225 – 6 service@agropik.gr	<b>Latvia</b> SIA „Husqvarna Latvija” Consumer Outdoor Products Bākūžu iela 6, Rīga, LV-1024 info@husqvarna.lv	<b>Poland</b> HUSQVARNA Poland Spółka z o.o. ul. Wysokiego 15 b 03-371 Warszawa Oddział w Szymanowie Szymanów 9 d 05-332 Baniocha	<b>South Africa</b> GARDENA South Africa (Pty.) Ltd. P.O. Box 11534 Vorna Valley 1686 Phone: (+27) 11 315 02 23 sales@gardena.co.za	
<b>Brazil</b> Palash Importação e Comércio Ltda Rua São João do Araguaia, 338 Barueri – SP – CEP: 06409-060 Phone: (+55) 11 4198-9777 eduardo@palash.com.br	<b>Czech Republic</b> GARDENA spol. s r.o. Tuřanka 115 CZ-62700 Brno Phone: (+420) 548 217 777 gardena@gardenabno.cz	<b>Hungary</b> Husqvarna Magyarország Kft. Ezred u. 1 – 3 1044 Budapest Phone: (+36) 80 20 40 33 gardena.gardena.hu	<b>Lithuania</b> UAB Husqvarna Lietuva Consumer Outdoor Products Atelities pl. 77C LT-52104 Kaunas centras@husqvarna.lt	<b>Portugal</b> Husqvarna Portugal SA Sintra Business Park Edificio 1 - Fracção 0 G Abrunheira 2710-089 Sintra info@gardena.pt	<b>Spain</b> Husqvarna Espana S.A. C/Basauri, nº 6 La Florida 28023 Madrid Phone: (+34) 91 708 05 00 (4 líneas) atencioncliente@gardena.es	
<b>Bulgaria</b> Husqvarna Bulgaria Eood 72 Andrey Ljapchev Blvd. 1799 Sofia Phone: 02/9 75 30 76	<b>Denmark</b> GARDENA Husqvarna Consumer Outdoor Products Salgsafdelning Danmark Box 9003 200 39 Malmö info@gardena.dk	<b>Luxembourg</b> Magasins Jules Neuberg 39, rue Jacques Stas Luxembourg-Gasperich 2549 Case Postale No. 12 Luxembourg 2010 Phone: (+352) 40 14 01 api@neuberg.lu	<b>Romania</b> MADEX INTERNATIONAL SRL Șoseaua Odăii 117 – 123 Sector 1, București, RO 013603 Phone: (+40) 21 352-7603 /4 /5 /6 madox@gardena.ro	<b>Sweden</b> GARDENA Husqvarna Consumer Outdoor Products Försäljningskontor Sverige Box 9003 20039 Malmö info@gardena.se		433-20.961.05/0410 © GARDENA Manufacturing GmbH D-89070 Ulm http://www.gardena.com

eigos režimą (jis leidžia išvengti netolygaus barstymo). Tuo metu gali būti išbarstytas nedidelis birių medžiagų kiekis. Tam, kad būtų galima dirbti laisvosios eigos režime, turi būti įpilta ne mažiau kaip 750 g birių medžiagų.

**Rankenos strypų ilgio nustatymas H pav.:**

Teleskopiniu būdu galima nustatyti 3 padėtis – <sup>ⓘ</sup>, <sup>ⓘ</sup> ir <sup>ⓘ</sup>.

→ Rankenos strypus prisukti norimoje padėtyje.

**Naudojimas pagal paskirtį:**

Barstytuvas yra skirtas šioms birioms medžiagoms barstyti: trąšoms, sėkloms, kalkėms, smėliui, skaldai, druskai, žiemą barstomiems produktams.

**Techninė priežiūra / laikymas:**

Baigus darbą, nuimti veleno dangtį <sup>ⓘ</sup>, barstytuvą ištuštinti ir išplauti vandeniu. Birios medžiagos likučius utilizuoti vadovaujantis komunalinio ūkio instrukcijomis.

**Nurodymas:**

Birių medžiagų lentelėje pateiktos rekomendacijos dėl skirtingo trąšų granulių ir sėklų grūdų dydžio yra tik orientacinės.

**Garantija:**

GARDENA suteikia šiam gaminiui 2 metų garantiją (nuo pirkimo datos). Vartojamiems komponentams (pvz., trąšoms) garantiniai įsipareigojimai netaikomi.

Išbarstymo rezultatai: 1. Išbarstymas su 750 g kaisāmą medžiagą. 2. Išbarstymas su 1500 g kaisāmą medžiagą. 3. Išbarstymas su 2250 g kaisāmą medžiagą. 4. Išbarstymas su 3000 g kaisāmą medžiagą. 5. Išbarstymas su 3750 g kaisāmą medžiagą. 6. Išbarstymas su 4500 g kaisāmą medžiagą. 7. Išbarstymas su 5250 g kaisāmą medžiagą. 8. Išbarstymas su 6000 g kaisāmą medžiagą. 9. Išbarstymas su 6750 g kaisāmą medžiagą. 10. Išbarstymas su 7500 g kaisāmą medžiagą.

izkaisīšana). Šis darbtības laikā var tikt izkaisīts neliels daudzums kaisāmā materiāla. Brīvgaitas funkcijas darbināšanai ir jābūt iepildītam vismaz 750 g kaisāmā materiāla.

**Kāta garuma iestatīšana att. H:**

3 pakāpju teleskopiskā funkcija <sup>ⓘ</sup>, <sup>ⓘ</sup> un <sup>ⓘ</sup>.

→ Ieskrūvēt kātu nepieciešamajā pozīcijā.

**Noteikumiem atbilstoša lietošana:**

Kliedētājs ir paredzēts šāda kaisāmā materiāla izkaisīšanai: minerālmēsli, sēklas, kaļķis, smiltis, sāls, ziemas kaisāmais materiāls:

**Apkope / uzglabāšana:**

Pēc lietošanas noņemt veltņa pārsegu <sup>ⓘ</sup>, iztukšot klieďētāju un izskalot ar ūdeni. Kaisāmā materiāla atliekas utilizēt atbilstoši vietējiem priekšrakstiem.

**Norāde:**

Kaisāmā materiāla tabulā sniegtie ieteikumi minerālmēsļu un sēkļu graudu izmēra atšķirību dēļ ir tikai nesaistoša rakstura vadlīnijas.

**Garantija:**

GARDENA šim izstrādājumam sniedz 2 gadu garantiju (no iegādes datuma). Uz patērējamām vienībām (piem., minerālmēsli) garantija neattiecas.