

**Art. 1551-26**

|            |  |
|------------|--|
| <b>D</b>   | <b>Montageanleitung</b><br>Turbinen-Versenkregner T 380            |
| <b>F</b>   | <b>Mode d'emploi</b><br>Arroseur escamotable à turbine T 380       |
| <b>I</b>   | <b>Istruzioni per l'uso</b><br>Irrigatore Pop-up a turbina T 380   |
| <b>E</b>   | <b>Manual de instrucciones</b><br>Turbo-aspersor emergente T 380   |
| <b>P</b>   | <b>Instruções de montagem</b><br>Regador embutido de turbina T 380 |
| <b>NL</b>  | <b>Gebruiksaanwijzing</b><br>Verzonken turbinesproeier T 380       |
| <b>PL</b>  | <b>Instrukcja montażu</b><br>Zraszacz wynurzalny turbinowy T 380   |
| <b>H</b>   | <b>Szerelési útmutató</b><br>Süllyesztett turbina esóztető T 380   |
| <b>CZ</b>  | <b>Návod k montáži</b><br>Turbínový výsuvný zadešřovač T 380       |
| <b>RUS</b> | <b>Инструкция по монтажу</b><br>Турбодождеватель выдвижной T 380   |

**D Regner einbauen (A):**

Regner ebenerdig einbauen (sonst ist eine Beschädigung beim Rasenmähen ausgeschlossen).

**F Montage de l'arroseur (A) :**

Montez l'arroseur de façon que son extrémité supérieure soit au ras du sol en position escamotée afin d'exclure tout endommagement avec la tondeuse).

**I Installazione dell'irrigatore (A):**

Per evitare di danneggiare l'irrigatore quando si passa la rasaerba, interrarlo in modo che non affiori dal suolo, ma resti a filo.

**E Montaje del aspersor (A):**

Instalar el aspersor al nivel del suelo para evitar que se dañe al cortar el césped.

**P Instalar regador (A):**

Instalar o regador a nivel do solo para evitar danos quando se corta a relva).

**NL Sproeier inbouwen (A):**

Sproeier gelijk met de grond inbouwen zodat hij bij het maaien niet beschadigd wordt).

**PL Montaż zraszacza (A):**

Zraszacz wkopać równo z poziomem gruntu (w ten sposób wykluczona zostaje możliwość uszkodzenia w trakcie koszenia trawy).

**H Az esőztető beépítése (A):**

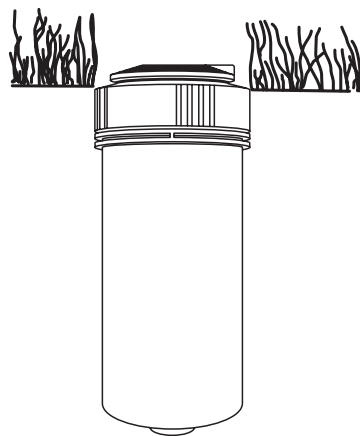
A talajjal egy szintbe építse az esőztetőt (igy kizárható az esőztető sérülése fűnyírás közben).

**CZ Zabudování zadešřovače (A):**

Zadešřovač zabudujte ve stejné úrovni se zemí (aby nedošlo k poškození při sekání trávníku).

**RUS Установка дождевателя (A):**

Установите дождеватель в уровень поверхности земли (это позволит исключить возможность его повреждения при скашивании травы).

**A****D Düse wählen:**

Für die Berechnungssektoren stehen 4 Düsen zur Wahl, die sich in der Wasser-Ausbringmenge (l/h) unterscheiden. Durch die unterschiedlichen Durchflussmengen der Düsen wird eine annähernd gleichmäßige Niederschlagmenge (l/m<sup>2</sup>h) erreicht, wenn mehrere Regner mit unterschiedlichen Sektoreinstellungen an einem Strang angeschlossen sind. Werkseitig ist die Düse 1 eingebaut.

**Berechnungssektoren der Düsen:**

Düse 4: 25° – 90°      Düse 3: 1° – 180°  
Düse 2: 1° – 270°      Düse 1: 1° – 360°

**F Sélection de la buse :**

Pour les secteurs d'arrosage, il existe 4 buses avec des débits différents (l/h). Les différences de débit des buses rendent la pluviométrie (l/m<sup>2</sup>h) homogène en cas de montage en réseau de plusieurs arroseurs à secteurs différents. L'arroseur est réglé en usine sur la buse 1.

**Secteurs d'arrosage des buses :**

Buse 4: 25° – 90°      Buse 3: 1° – 180°  
Buse 2: 1° – 270°      Buse 1: 1° – 360°

**I Scelta dell'ugello :**

L'irrigatore ha in dotazione 4 ugelli da usare a seconda del settore d'irrigazione voluto.

Ciascun ugello ha una portata (l/h) differente per garantire una distribuzione uniforme dell'acqua (l/m<sup>2</sup>h) sul suolo quando s'impiegano contemporaneamente più irrigatori regolati su settori di lavoro diversi. L'irrigatore esce dalla fabbrica con l'ugello 1 premontato.

**Ad ogni ugello corrisponde un settore d'irrigazione:**

Ugello 4: 25° – 90°      Ugello 3: 1° – 180°  
Ugello 2: 1° – 270°      Ugello 1: 1° – 360°

**E Seleccionar la boquilla:**

Hay una selección de 4 boquillas para los sectores de riego que se distinguen por el caudal de agua (l/h).

Mediante las distintas cantidades de caudal de las boquillas se consigue un riego uniforme (l/m<sup>2</sup>h) cuando se instalan varios aspersores con distintos reglajes por sector conectados en una hilera. El surtidor 1 va montado de fábrica.

**Sectores de riego de las boquillas:**

Boquilla 4: 25° – 90°      Boquilla 3: 1° – 180°  
Boquilla 2: 1° – 270°      Boquilla 1: 1° – 360°

**P Seleccionar jacto:**

Para os sectores de rega existem 4 jactos à disposição, que se diferenciam na quantidade de emissão de água (l/h) Graças às diferentes quantidades de caudal dos jactos consegue-se uma quantidade de rega quase regular (l/m<sup>2</sup>h), se vários regadores forem conectados com diferentes seleções de sectores num condutor. Desde fábrica instala-se o jacto 1.

**Sectores de rega dos jactos:**

Jacto 4: 25° – 90°      Jacto 3: 1° – 180°  
Jacto 2: 1° – 270°      Jacto 1: 1° – 360°

**NL Sproeier kiezen:**

Voor de besproeiingssectoren kan uit 4 sproeiers gekozen worden die verschillen in de hoeveelheid gesproeid water (l/h).

Door de verschillende doorstroomhoeveelheden van de sproeiers wordt een bij benadering gelijkmatige hoeveelheid neerslag (l/m<sup>2</sup>h) bereikt, als meerdere sproeiers met verschillende sectorinstellingen aan een streng aangesloten zijn. Af fabriek is sproeier 1 ingebouwd.

**Besproeiingssectoren van de sproeiers:**

Sproeier 4: 25° – 90°      Sproeier 3: 1° – 180°  
Sproeier 2: 1° – 270°      Sproeier 1: 1° – 360°

**PL Wybór dysz:**

W zależności od ustawionego sektora nawadniania, należy wykorzystać jedną z 4 załączonych dysz. Dzięki różnym wydajnościom dysz (l/h) można uzyskać w przybliżeniu taki sam opad (l/m<sup>2</sup>h), jeżeli w jednej linii nawadniającej pracują zraszacze o różnych sektorach nawadniania. Fabrycznie ustawiono dyszę 1.

**Kąty nawadniania poszczególnych dysz:**

Dysza 4: 25° – 90°      Dysza 3: 1° – 180°  
Dysza 2: 1° – 270°      Dysza 1: 1° – 360°

**H A fűvóka kiválasztása:**

Az öntözési szektorokhoz 4 fűvóka közül választhat, amelyek a vízkijuttatásban (l/h) térnek el egymástól. A fűvókák különböző átfolyási mennyiségeivel közel egyenletes csapadékmennyiség (l/m<sup>2</sup>h) érhető el, ha különböző szektor-beállítású esőztetőt csatlakoztat egy vezetékre. A gyári beállítás az 1. fűvóka.

**A fűvókák öntözési szektorai:**

Fűvóka 4: 25° – 90°      Fűvóka 3: 1° – 180°  
Fűvóka 2: 1° – 270°      Fűvóka 1: 1° – 360°

**CZ Volba trysky:**

Pro zavlažované sektory jsou k dispozici 4 trysky, které se liší průtokem vody (l/h). I když jsou průtoky trysek rozdílné, dosáhnete přibližně stejnoměrného zavlažování (l/m<sup>2</sup>h) v případě, že připojíte více zadešřovačů s rozdílným nastavením zavlažovaného sektoru na jedné větvi. Výrobce přístroj dodává s vmontovanou tryskou.

**Jednotlivé trysky zavlažují tyto sektory:**

Tryska 4: 25° – 90°      Tryska 3: 1° – 180°  
Tryska 2: 1° – 270°      Tryska 1: 1° – 360°

**RUS Выбор форсунки:**

Для выбора сектора полива имеются на выбор 4 форсунки, предназначенные для разного расхода воды (л/ч). Различие в расходе воды форсунк позволяет достичь почти равномерного полива (л/м<sup>2</sup>ч), если несколько дождевателей с различными настройками по секторам подключены к одной нитке трубопровода. На заводе произведена настройка форсунки 1.

**Сектор полива форсунк:**

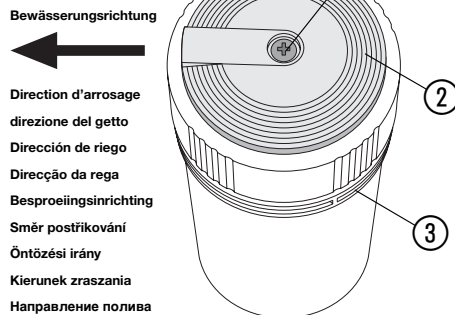
форсунка 4: 25° – 90°      форсунка 3: 1° – 180°  
форсунка 2: 1° – 270°      форсунка 1: 1° – 360°

#### **D** Düse einstellen (B):

**Achtung:** Verletzungsgefahr durch herauspringenden Regner! Mutter ① bei abgeschraubtem Deckel ② **nicht** lösen.

1. Schraube ① ausdrehen und Deckel ② abnehmen.
2. Kopf ④ festhalten und gewünschte Düse ⑤ unter oranger Wählscheibe im Uhrzeigersinn unter den Kopf ④ drehen (Bsp. Düse 3).

**Hinweis:** Das Einstellen der Düse ⑤ ist beim ersten Mal etwas schwergängiger. Den Regnerkolben immer mit Deckel ② in Sprühhichtung in den Schacht einsetzen.



#### **F** Réglage de la buse (B):

**Attention:** risque de blessures par remontée d'arroseur! Ne desserrez pas l'écrou ① quand le couvercle ② est dévissé.

1. Dévissez la vis ① et retirez le couvercle ②.
2. Tenez la tête ④ et tournez la buse ⑤ sous le disque de réglage orange dans le sens horaire sous la tête ④ (par ex. buse 3).

**Remarque:** le réglage de la buse ⑤ peut être difficile la première fois. Installez le piston dans le cylindre toujours avec le couvercle ② dans la direction d'arrosage.

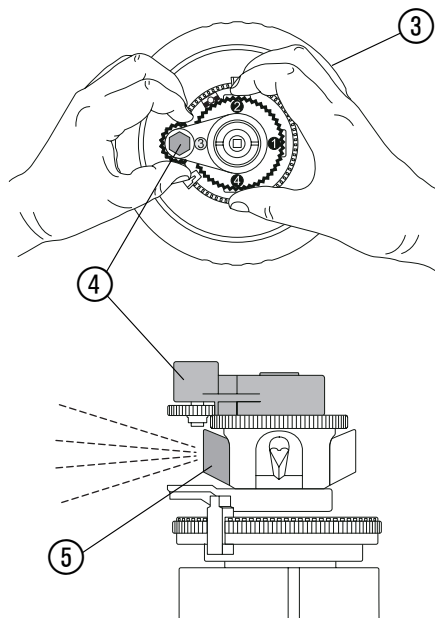
#### **I** Selezione dell'ugello (B):

**Attenzione:** Non allentare la ghiera ③ quando il coperchio ② non è avvitato! Sussiste altrimenti il pericolo che l'irrigatore schizzi fuori provocando ferite o lesioni!

1. Allentare la vite ① e rimuovere il coperchio ②.
2. Tenendo ferma la testina ④ ruotare il disco arancio in senso orario fino a portare l'ugello desiderato ⑤ sotto alla testina ④ (nell'es., l'ugello 3).

**Nota bene:** Quando si procede alla selezione dell'ugello ⑤ per la prima volta, può capitare che si incontri una certa resistenza nel ruotare il disco. Inserire l'irrigatore nel suo involucro in modo che il coperchio ② sia sempre orientato nella direzione del getto.

**B1**



#### **E** Ajuste de la boquilla (B):

**Atención:** Hay peligro de heridas si salta el aspersor. No soltar la tuerca ③ con la tapa ② destornillada.

1. Desenrocar el tornillo ① y quitar la tapa ②.
2. Sostener el cabezal ④ y girar la boquilla elegida 5 debajo del disco selector naranja en el sentido de las agujas del reloj debajo del cabezal ④ (por ejemplo, la boquilla 3).

**Nota:** El ajuste de la boquilla ⑤ es algo difícil de hacer la primera vez. Insertar siempre el pistón del aspersor en el hoyo con la tapa ② en el sentido de la aspersión.

#### **P** Regular o jacto (B):

**Atenção:** Perigo de lesões pelo regador ejetado! Não soltar a rosca ③ em caso de a tampa estiver desenroscada ②.

1. Tirar o parafuso ① e retirar a tampa ②.
2. Segurar a cabeça ④ e girar o jacto pretendido ⑤ por baixo do disco de selecção laranja no sentido do relógio por debaixo da cabeça ④ (exemplo jacto 3).

**Observação:** A regulação do jacto ⑤ é um pouco mais difícil à primeira vez. Inserir sempre o pistão de rega na cavidade com a tampa ② em sentido da aspersão.

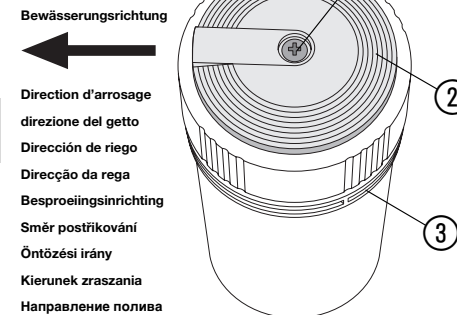
**B2**

#### **NL** Sproeier instellen (B):

**Opgelet:** gevaar op letsel door omhoog springende sproeier! Moer ① bij afgeschroefde deksel ② **niet** losmaken.

1. Schroef ① eruit draaien en deksel ② eraf halen.
2. Kop ④ vasthouden en gewenste sproeier ⑤ onder de oranje keuzeschild naar rechts onder de kop ④ draaien (bijv. sproeier 3).

**Tip:** het instellen van de sproeier ⑤ gaat de eerste keer een beetje moeilijk. De sproeierzuiger altijd met deksel ② in de sproeirichting in de schacht plaatsen.



#### **PL** Ustawianie dyszy (B):

**Uwaga!** Niebezpieczeństwo obrażeń spowodowanych wyskokiem zraszacza! Przy odkręconej pokrywie ② **nie** odkręcać nakrętki ①.

1. Wykręcić śrubę ① i zdjąć pokrywę ②.
2. Przytrzymać główkę ④ i przekręcić wybraną dyszę ⑤ znajdującą się poniżej pomarańczowej tarczy, w kierunku zgodnym z ruchem wskazówek zegara. Wybrana dysza (np. dysza 3) powinna znaleźć się pod pomarańczową tarczą główki ④.

**Wskazówka:** Pierwsze ustawienie dyszy ⑤ może sprawić trudności. Po włożeniu kolby zraszacza należy przykręcić pokrywę ②, uwzględniając kierunek zraszania.

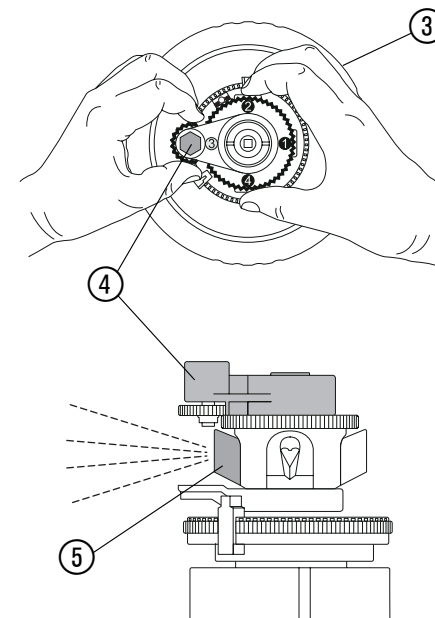
#### **H** A fűvóka beállítás (B):

**Figyelem!** A kiugró esőztető sérülést okozhat! Ha levette a tetőt, az anyacsavart ③ **ne lazítsa** meg.

1. Csavarja ki a csavart ①, és a vegye le a fedelet ②.
2. Fogja meg a fejet ④, és a narancssárga korong alatti kívánt fűvókát ⑤ az óramutató járásának megfelelően fordítsa a fej ④ alá (pl. 3-as fűvóka).

**Figyelem!** A fűvóka ⑤ beállítása első alkalommal kicsit nehezebb. A tokba történő behelyezéskor az esőztető fedele ② mindig a szórás irányába nézzen.

**B1**



#### **CZ** Nastavení (výběr) trysky (B):

**Pozor:** Hrozí nebezpečí poranění při prudkém uvolnění zadržovače. Nepovolujte matici ③ při odšroubovaném krytu ②!

1. Vyšroubujte šroub ① a sejměte kryt ②.
2. Přidržte hlavu ④ a požadovanou trysku ⑤ otočte pod oranžovou číselnicí doprava pod hlavu ④ (příklad tryska 3).

**Upozornění:** Nastavení trysky ⑤ jde napoprvé poněkud ztůha. Pist zadržovače vkládejte do šachty vždy s krytem ② ve směru zavlažování.

#### **RUS** Настройка форсунки (B):

**Внимание:** Опасность травмирования при выскакивании дождевателя! При отвинчивании крышки ② **не** ослабляйте гайку ③.

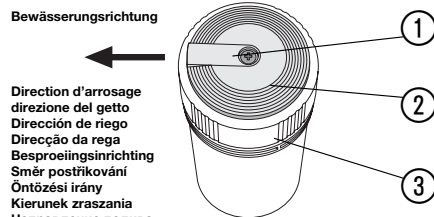
1. Вывинтите винт ① и снимите крышку ②.
2. Удерживая головку ④, по часовой стрелке наведите под ней желаемую форсунку ⑤ под оранжевым диском переключателя (например, форсунку 3).

**Указание:** При настройке форсунки ⑤ в первый раз потребуется приложить некоторое усилие. Коническую часть дождевателя устанавливайте в шахту крышки ② в сторону распыления.

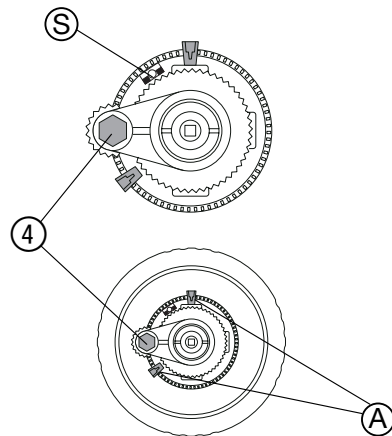
**B2**

**D Beregnungssektor / Sprühhichtung einstellen (C):**

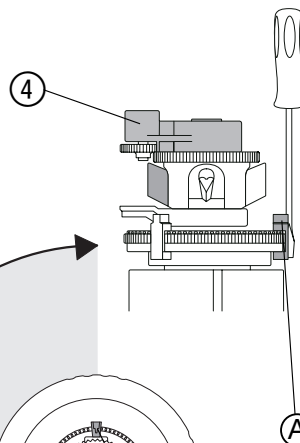
- Schraube ① ausdrehen und Deckel ② abnehmen.
- Regner bei reduziertem Druck solange drehen lassen (ca. 1 Umdrehung), bis sich die Schwenkrichtung umkehrt, um die Memoryfunktion ⑤ zu aktivieren.
- Sektor/Richtung während des Betriebs durch Verschieben der Anschläge ④ einstellen (Für 360° beide Anschläge ④ zusammenschieben).

**F Réglage du secteur / de la direction d'arrosage (C) :**

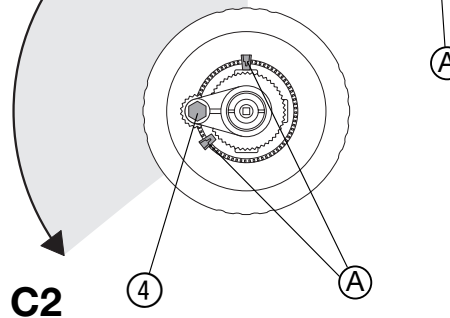
- Dévissez la vis ① et enlevez le couvercle ②.
- Tournez l'arroseur à pression réduite jusqu'à ce que le sens de rotation change (env. 1 tour) et que la fonction mémorisation ⑤ soit activée.
- Réglez le secteur/la direction pendant le service par décalage des butées ④ (pour obtenir un secteur de 360°, rapprochez les butées ④).

**C1****I Orientamento del getto / Regolazione del settore d'irrigazione (C):**

- Allentare la vite ① e rimuovere il coperchio ②.
- Aprire l'acqua quel tanto che basta per mettere in funzione l'irrigatore e lasciarlo girare fino a quando non inverte la rotazione: l'astina metallica ⑤ entra nella sua sede e la funzione "memory" antivandalismo viene così attivata.
- Dopo aver ruotato la testina ④ in modo da orientarne il getto nella direzione voluta, mentre l'irrigatore è in funzione, impostare il settore d'irrigazione desiderato spostando i due fermi arancio ④ con l'aiuto di un cacciavite: la testina si muoverà all'interno dello spazio delimitato dai due fermi.

**E Ajuste del sector de riego / dirección de la aspersión (C):**

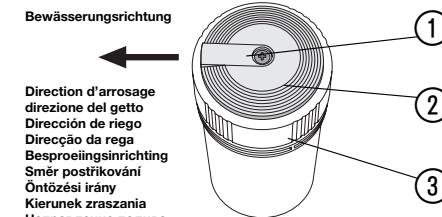
- Desenroscar el tornillo ① y quitar la tapa ②.
- En el caso de presión reducida dejar girar el aspersor (1 giro, aproximadamente) hasta que cambie la dirección, para activar la función de memoria ⑤.
- Ajustar el sector/dirección durante el funcionamiento a través del desplazamiento de los topes ④ (juntar los dos topes ④ para 360°).

**C2****P Ajuste secção de rega / direcção de aspersão (C):**

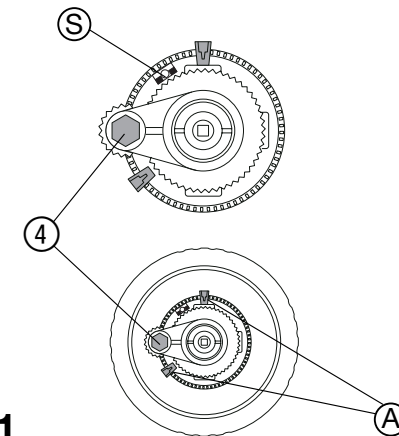
- Tirar o parafuso ① e retirar a tampa ②.
- Em caso de pressão reduzida, deixar girar o regador tanto (cerca 1 giro) até que o sentido de viragem se inverta, para que a função de memória ⑤ se active.
- Regular a secção/direcção durante o funcionamento através do deslizamento dos indicadores ④ (Para 360°, juntar ambos indicadores ④).

**NL Besproeiingssector / sproeirichting instellen (C):**

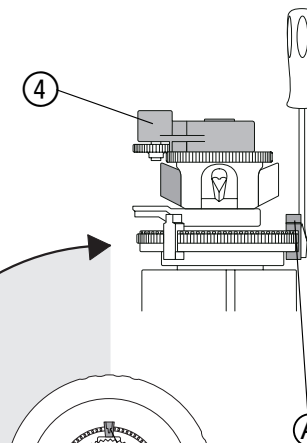
- Schroef ① eruit draaien en deksel ② eraf halen.
- Sproeier bij verminderde druk zo lang laten draaien (ca. 1 omdraaiing) tot de zwaairichting zich omkeert om de memoryfunctie ⑤ te activeren.
- Sector/richting tijdens het gebruik door de aanslagen ④ te verschuiven instellen (voor 360° beide aanslagen ④ samendruwen).

**PL Ustawienie kąta nawadniania / kierunku zraszania (C):**

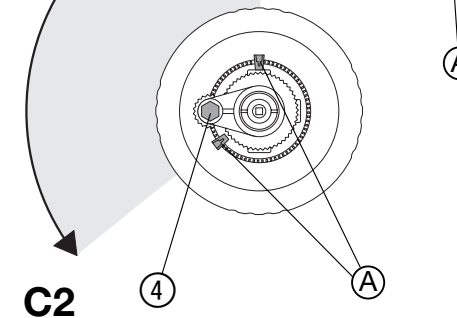
- Wykręcić śrubę ① i zdjąć pokrywę ②.
- Przy zredukowanym ciśnieniu pozwolić obracać się zraszaczowi tak długo (około 1 obrót), aż zmieni się kierunek zraszania, a funkcja pamięci zostanie zaktywowana.
- Ustawić sektor / kierunek zraszania podczas pracy zraszacza przez przesunięcie ograniczników ④. (Aby osiągnąć 360° obydwaj ograniczniki ④ zsunąć razem).

**C1****H Az öntözési szektor / szórásirány beállítása (C):**

- Csavarja ki a csavart ①, és a vegye le a fedelet ②.
- A memóriafunkció ⑤ bekapcsolásához csökkentett nyomáson forgassa el az esőztetőt annyira (kb. 1 fordulat), hogy a megforduljon forgás iránya.
- A szektor/ ill. az irányt működés közben az ütközők ④ eltolásával állítsa be (ha 360°-ban akar öntözni, tolja össze a két ütközőt ④).

**CZ Nastavení zavlažovaného sektoru / směru zavlažování (C):**

- Šroubovákem vyšroubujte šroub ① a sejměte kryt ②.
- Zadešťovač nechte při sníženém tlaku otáčet (asi 1 otáčka) tak dlouho, dokud se směr otáčení neobrátní, aby se funkce paměti ⑤ aktivovala.
- Sektor / směr nastavujte během provozu posunováním zářezek ④ (pro nastavení 360° přisuňte obě zářezky k sobě).

**C2****RUS Настройка сектора дождения / направления распыления (C):**

- Вывинтите винт ① и снимите крышку ②.
- Для активизации функции памяти ⑤ при небольшом давлении дождеватель должен сделать примерно 1 цикл до изменения направления движения.
- Во время эксплуатации путем смещения упоров ④ произведите настройку сектора / направления дождения (для сектора в 360° оба упора ④ сдвиньте вместе).

**D Beregnungs-Reichweite einstellen (D):**

1. Reichweite während des Betriebs mit Verstellrad ⑥ einstellen. (Drehen gegen den Uhrzeigersinn verkürzt die Reichweite).
  2. Deckel ② mit seitlicher Öffnung in Sprühdichtung zeigend aufsetzen und Schraube ① eindrehen.
- Das Verstellrad ⑥ ist beim ersten Drehen etwas schwergängig.

**F Réglage de la portée d'arrosage (D) :**

1. Réglez pendant le service la portée avec la molette ⑥. (Une rotation dans le sens rétrograde réduit la portée).
2. Posez le couvercle ② avec l'orifice latéral pointé vers la tête et vissez la vis ①.

Au premier actionnement, le mouvement de la molette ⑥ est un peu dur.

**I Regolazione della gittata (D):**

1. Mentre l'irrigatore è in funzione, impostare la gittata tramite la rotellina dentata ⑥ (girandola in senso antiorario, la lunghezza del getto si riduce).
2. Riposizionare il coperchio ② orientato nella direzione del getto (con l'apertura laterale in corrispondenza della testina) e serrare la vite ①.

Quando si procede alla regolazione della gittata per la prima volta, si può incontrare una certa resistenza nel girare la rotellina dentata ⑥.

**E Ajuste de la distancia de riego (D):**

1. Ajustar la distancia de alcance durante el funcionamiento con la rueda de ajuste ⑥ (Girar en el sentido contrario a las agujas del reloj acorta la distancia del alcance).
2. Poner la tapa ② con la abertura lateral señalando hacia el cabezal y apretar el tornillo ①.

La rueda de ajuste ⑥ estará dura en los primeros giros.

**P Regular o alcance da rega (D):**

1. Regular o alcance com a roda de regulação ⑥ durante o funcionamento. (Girar contra o sentido do relógio diminui o alcance).
2. Colocar a tampa ② com abertura lateral em sentido da cabeça e apertar os parafusos ①.

No primeiro giro, a roda de regulação ⑥ anda com certa dificuldade.

**NL Sproeierreikwijdte instellen (D):**

1. Reikwijdte tijdens het gebruik met instelwiel ⑥ instellen. (naar rechts draaien verkort de reikwijdte)
2. Deksel ② met opening aan zijkant in de sproeierichting plaatsen en schroef ① erin draaien.

Het instelwiel ⑥ loopt bij het eerste draaien wat stroef.

**PL Ustawienie zasięgu zraszania (D):**

1. Zasięg zraszacza ustawić podczas jego pracy za pomocą kółka regulacyjnego ⑥. (Obracanie w kierunku przeciwnym do ruchu wskazówek zegara zmniejsza zasięg).
2. Pokrywe ② nałożyć tak, aby otwór boczny skierowany był w kierunku główki, a następnie wkręcić śrubę ①.

Pierwsze ustawienie zasięgu za pomocą kółka regulacyjnego ⑥ może sprawiać trudności.

**H Az öntözés hatótávolságának beállítása (D):**

1. A hatótávolság működés közben a beállítócsavarral ⑥ állítható be. (A hatótávolság az óramutató járásával ellentétes irányba elfordítva csökken).
2. Helyezze vissza a tetőt ② (az oldalsó nyílás a fej felé nézzen), és csavarja be a csavart ①.

A beállítócsavar ⑥ az első elforgatáskor kissé nehezen jár.

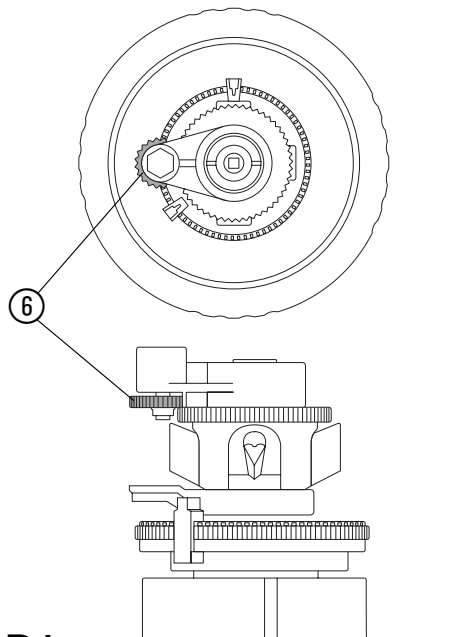
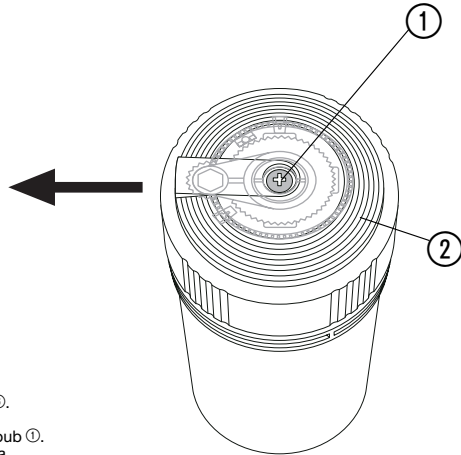
**CZ Nastavení dosahu zavlažování (D):**

1. Dosah nastavujte během provozu pomocí seřizovacího kolečka ⑥. (Otáčením proti směru hodinových ručiček se dosah zkracuje).
2. Kryt ② s bočním otvorem nasad'te ve směru hlavy a utáhněte šroub ①. Seřizovací kolečko ⑥ se při prvním otáčení pohybuje poněkud ztuh.

**RUS Настройка дальности полива (D):**

1. Во время эксплуатации с помощью установочного колеса ⑥ отрегулируйте дальность полива. (При вращении против часовой стрелки дальность полива уменьшается.)
2. Установите крышку ② боковым отверстием в направлении головки и ввинтите винт ①.

В первый раз при вращении установочного колеса ⑥ потребуется приложить некоторое усилие.

**D1****D2****D Regner und Sieb reinigen (E):**

1. Mutter ③ aufdrehen, Regnerkolben entnehmen und Regnerkolben und Sieb ⑦ unter fließendem Wasser reinigen.
2. Regner mit dem Steg ⑧ oberhalb des Gewindeanfangs / Rippe ⑨ wieder in den Schacht einsetzen.
3. Mutter ③ wieder zudrehen.

**F Nettoyage de l'arroseur et du tamis (E) :**

1. Desserrez l'écrou ③. Enlevez le piston. Nettoyez le piston et le tamis ⑦ à l'eau courante.
2. Placer de nouveau par l'entaille ⑧ l'arroseur dans le cylindre au-dessus du début de filetage / nervure ⑨.
3. Resserrer l'écrou ③.

**I Pulizia dell'irrigatore e del filtro (E):**

1. Svitare la ghiera ③, estrarre l'irrigatore e il filtro ⑦ e sciacquarli bene sotto l'acqua corrente.
2. Ricollocare l'irrigatore nel suo involucro facendo in modo che la sporgenza ⑧ coincida con l'inizio della filettatura/scanalatura ⑨.
3. Riavvitare la ghiera ③.

**E Limpieza del aspersor y del tamiz (E):**

1. Soltar la tuerca ③, quitar el pistón del aspersor y lavalor con el tamiz ⑦ á bajo agua corriente.
2. Poner el aspersor de nuevo en la caja con el segmento ⑧ sobre el comienzo de la rosca/aleta ⑨.
3. Apretar de nuevo la tuerca ③.

**P Limpar regador e filtro (E):**

1. Soltar a porca ③, retirar o pistão do regador e limpar este o e filtro ⑦ á sob água a correr.
2. Inserir o regador de novo na caixa, com a nervura ⑧ colocada por cima do início da rosca/ripa ⑨.
3. Apertar de novo a porca ③.

**NL Sproeier en zeef reinigen (E):**

1. Moer ③ losdraaien, sproeierzuiger eruit halen en sproeierkolf en zeef ⑦ á onder stromend water reinigen.
2. Sproeier met de brug ⑧ boven het begin van de schroefdraad / ribbels ⑨ weer in de schacht plaatsen.
3. Moer ③ weer aandraaien.

**PL Czyszczenie zraszacza i sitka (E):**

1. Odkręcić nakrętkę ③, wyjąć kolbę zraszacza, a następnie umyć zraszacz i sitko ⑦ pod bieżącą wodą.
2. Włożyć zraszacz z powrotem do studzienki, aby wypustki ⑧ były ustawione nad początkiem gwintu ⑨.
3. Ponownie dokręcić nakrętkę ③.

**H Az esőztető és a szűrő tisztítása (E):**

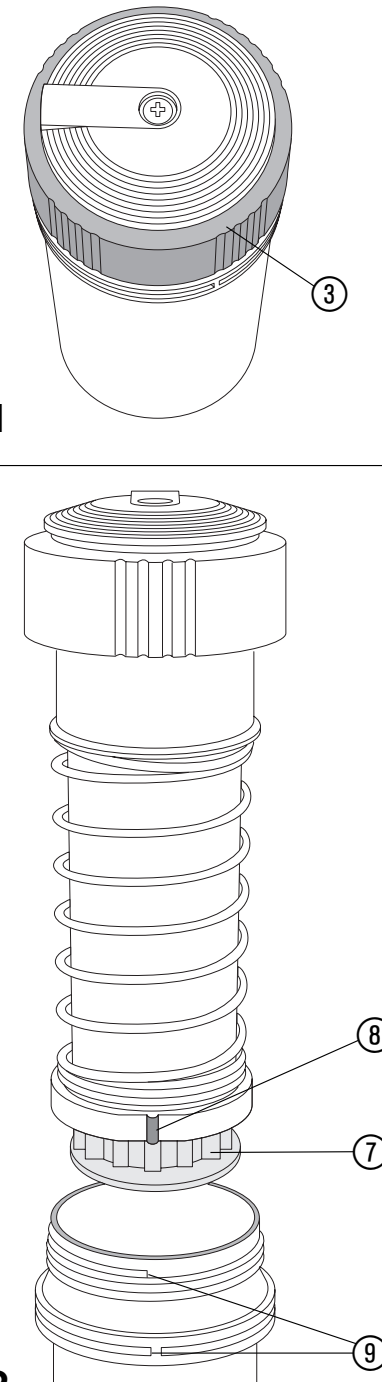
1. Csavarja le az anyát ③, vegyük ki, és folyó -vízben tisztítsa meg az esőztetőt és a szűrőt ⑦.
2. Helyezze vissza az esőztetőt a tokba, úgy hogy a fejen lévő útköző ⑧ a menetkezdet / borda ⑨ fölé kerüljön.
3. Csavarja rá az anyát ③.

**CZ Čištění zadržovače a sítko (E):**

1. Povolte matici ③, vyjměte pist zadržovače a pist se sítkem ⑦ opláchněte pod tekoucí vodou.
2. Zadržovač vložte drážkou ⑧ nad začátkem závitu / žebra ⑨ opět do šachty.
3. Opět utáhněte matici ③.

**RUS Чистка дождевателя и сетчатого фильтра (E):**

1. Отверните гайку ③, извлеките рабочую часть дождевателя из корпуса и промойте дождеватель и сетчатый фильтр ⑦ струей воды.
2. Заново установите сектор дождевания (см. раздел В) и вставьте рабочую часть дождевателя в корпус.
3. Заверните гайку ③.

**E1****E2**

| <b>D</b> Beheben von Störungen:<br>Störung     | Mögliche Ursache  | Abhilfe   |
|--|---|---|
| Regnerkolben fährt nicht aus.                  | Zu geringer Wasserdruck.<br>Regnerkolben verschmutzt.             | Anzahl der Regner pro Strang reduzieren.<br>Kleinere Düse wählen (z. B. Düse 4).<br>Regner und Sieb reinigen (E).   |
| Wurfweite zu gering.                           | Sieb verschmutzt.<br>Zu geringer Wasserdruck.                     | Regner und Sieb reinigen (E).<br>Anzahl der Regner pro Strang reduzieren.<br>Kleinere Düse wählen (z. B. Düse 4).   |
| <b>F</b> Incidents<br>Problème                 |   |   |
| Problème                                       | Cause possible  | Remède  |
| Le piston ne sort pas.                         | Trop faible pression d'eau.<br>Piston d'arroseur encrassé.        | Réduisez le nombre d'arroseurs montés en réseau.<br>Choisissez une plus petite buse (par ex. buse 4).<br>Nettoyez l'arroseur et le tamis (E).                   |
| Trop faible jet.                               | Tamis encrassé.<br>Trop faible pression d'eau.                    | Nettoyez l'arroseur et le tamis (E).<br>Réduisez le nombre d'arroseurs montés en réseau.<br>Choisissez une plus petite buse (par ex. buse 4).                   |
| <b>I</b> Anomalie di funzionamento<br>Anomalia |   |   |
| Anomalia                                       | Possibile causa   | Intervento  |
| L'irrigatore non si alza                       | La pressione dell'acqua è troppo bassa.<br>L'irrigatore è sporco. | Ridurre il numero degli irrigatori montati su quella linea.<br>Selezionare l'ugello con settore minore (ad es., l'ugello 4).<br>Pulire irrigatore e filtro (E). |
| La gittata è troppo corta                      | Il filtro è sporco.<br>La pressione dell'acqua è troppo bassa.    | Pulire irrigatore e filtro (E).<br>Ridurre il numero degli irrigatori montati su quella linea.<br>Selezionare l'ugello con settore minore (ad es., l'ugello 4). |
| <b>E</b> Solución de averías<br>Avería         |   |   |
| Avería   | Causa posible   | Solución  |
| Los pistones del aspersor no salen.            | Presión de agua insuficiente.<br>Pistón del aspersor sucio.       | Reducir el número de aspersores por línea.<br>Seleccionar las boquillas pequeñas (p. ej. Boquilla 4).<br>Limpiar aspersor y tamiz (E).                          |
| Alcance insuficiente.                          | Tamiz sucio.<br>Presión de agua insuficiente.                     | Limpiar aspersor y tamiz (E).<br>Reducir el número de aspersores por línea.<br>Elegir boquillas más pequeñas (la 4, por ejemplo).                               |
| <b>P</b> Corrigir falhas<br>Falha              |   |   |
| Falha  | Possível causa  | Solução   |
| O pistão do regador não sai para fora.         | Pressão da água demasiado baixa.<br>Pistão do regador sujo.       | Reduzir o número de regadores por condutor.<br>Selecionar jactos menores (ex. jacto 4).<br>Limpar regador e filtro (E).   |
| Alcance do jacto demasiado pequeno.            | Filtro sujo.<br>Pressão da água demasiado baixa.                  | Limpar regador e filtro (E).<br>Reduzir o número de regadores por condutor.<br>Selecionar jactos menores (ex. jacto 4).   |

| <b>NL</b> Opheffen van storingen<br>Storing            | Mogelijke oorzaak   | Oplossing  |
|--|---|--|
| Sproeierzuiger komt niet naar buiten.                  | Te geringe waterdruk.<br>Sproeierzuiger vuil.                     | Aantal sproeiers per streng verminderen.<br>Kleinere sproeiers kiezen (bijv. sproeier 4).<br>Sproeier en zeef reinigen (E).                                      |
| Werpwijdte te gering.                                  | Zeef vuil.<br>Te geringe waterdruk.                               | Sproeier en zeef reinigen (E).<br>Aantal sproeiers per streng verminderen.<br>Kleinere sproeiers kiezen (bijv. sproeier 4).                                      |
| <b>PL</b> Usuwanie usterek:<br>Usterka                 |   |  |
| Zrascacz nie wynurza się.                              | Możliwa przyczyna   | Postępowanie   |
|  | Zbyt niskie ciśnienie wody.<br>Kolba zraszacza zabrudzona.        | Zredukować liczbę zraszaczy przypadających na jedną linię.<br>Wybrać dyszę o mniejszej wydajności (np. dyszę 4).<br>Oczyścić zraszacz i sitko (E).               |
| Zbyt mały zasięg.                                      | Zabrudzone sitko.<br>Zbyt małe ciśnienie wody.                    | Oczyścić zraszacz i sitko (E).<br>Zredukować liczbę zraszaczy przypadających na jedną linię.<br>Wybrać dyszę o mniejszej wydajności (np. dyszę 4).               |
| <b>H</b> Hibaelhárítás:<br>Hiba                        |   |  |
| Az esőztető nem jön ki.                                | Lehetséges ok   | Megoldás   |
|  | Alacsony a víznyomás.<br>Az esőztető elszennyeződött.             | Csökkentse az egy vezetékre csatlakoztatott esőztetők számát.<br>Válasszon kisebb fűvókát (pl. 4-es fűvóka).<br>Tisztítsa meg az esőztetőt és a szűrőt (E).      |
| Túl kicsi a hatótávolság.                              | A szűrő elszennyeződött.<br>Alacsony a víznyomás.                 | Tisztítsa meg az esőztetőt és a szűrőt (E).<br>Csökkentse az egy vezetékre csatlakoztatott esőztetők számát.<br>Válasszon kisebb fűvókát (pl. 4-es fűvóka).      |
| <b>CZ</b> Odstraňování poruch:<br>Porucha              |   |  |
| Píst zadešťovače nevyjíždí.                            | Možná příčina   | Odstranění   |
|  | Příliš malý tlak vody.<br>Píst zadešťovače je znečištěný.         | Snižte počet zadešťovačů na 1 větev potrubí.<br>Zvolte menší trysku (např. trysku 4).<br>Vyčistěte zadešťovač a sítko (E).                                       |
| Zavlažovaná vzdálenost je příliš krátká.               | Sítko je znečištěné.<br>Příliš malý tlak vody.                    | Vyčistěte zadešťovač a sítko (E).<br>Snižte počet zadešťovačů na 1 větev potrubí.<br>Zvolte menší trysku (např. trysku 4).                                       |
| <b>RUS</b> Устранение неисправностей:<br>Неисправность |   |  |
| Не выходит коническая часть дождевателя.               | Возможная причина   | Устранение   |
|  | Низкое давление воды.<br>Засорилась коническая часть дождевателя. | Отсоедините от нитки трубопровода несколько дождевателей.<br>Возьмите форсунку меньшего диаметра (например, форсунку 4).<br>Прочистите дождеватель и фильтр (E). |
| Недостаточная дальность полива.                        | Засорился фильтр.<br>Низкое давление воды.                        | Прочистите дождеватель и фильтр (E).<br>Отсоедините от нитки трубопровода несколько дождевателей.<br>Возьмите форсунку меньшего диаметра (например, форсунку 4). |

## D Garantie

Im Garantiefall sind die Serviceleistungen für Sie kostenlos.

GARDENA gewährt für dieses Produkt 2 Jahre Garantie (ab Kaufdatum). Diese Garantieleistung bezieht sich auf alle wesentlichen Mängel des Gerätes, die nachweislich auf Material- oder Fabrikationsfehler zurückzuführen sind. Sie erfolgt durch die Ersatzlieferung eines einwandfreien Gerätes oder durch die kostenlose Reparatur des eingesandten Gerätes nach unserer Wahl, wenn folgende Voraussetzungen gewährleistet sind:

- Das Gerät wurde sachgemäß und laut den Empfehlungen in der Gebrauchsanweisung behandelt.
- Es wurde weder vom Käufer noch von einem Dritten versucht, das Gerät zu reparieren.

Diese Hersteller-Garantie berührt die gegenüber dem Händler/Verkäufer bestehenden Gewährleistungsansprüche nicht. Im Servicefall schicken Sie bitte das defekte Gerät zusammen mit einer Kopie des Kaufbelegs und einer Fehlerbeschreibung per Abhol-Service (nur in Deutschland) oder frankiert an die auf der Rückseite angegebene Serviceadresse. Nach erfolgter Reparatur senden wir das Gerät frei an Sie zurück.

## F Garantie

GARDENA accorde une garantie de 2 ans (à compter de la date d'achat). Cette prestation de garantie s'étend à tous les défauts essentiels de l'appareil s'il a été prouvé que ceux-ci ont été provoqués par des vices de fabrication ou de matériau. Elle assure la livraison d'un appareil de remplacement en parfait état ou la réparation gratuite de l'appareil renvoyé, selon notre estimation si les conditions suivantes sont remplies:

- l'appareil a été traité conformément et selon les recommandations figurant dans le mode d'emploi.
- Ni le vendeur, ni une tierce personne n'ont tenté de réparer l'appareil.

La garantie du fabricant n'enfreint pas les revendications de garantie existant envers le revendeur/vendeur. En cas de panne, veuillez envoyer l'appareil défectueux, affranchi et accompagné du bon d'achat avec la description du problème à l'adresse de service indiquée au verso. Nous renverrons l'appareil également franco de port après la réparation.

## I Garanzia

L'Irrigatore Pop-up a turbina T 380 GARDENA è coperto da garanzia legale (nella Comunità Europea per 24 mesi a partire dalla data di acquisto) relativamente a tutti i difetti sostanziali imputabili a vizi di fabbricazione o di materiale impiegato. Il prodotto in garanzia potrà essere, a nostra discrezione, o sostituito con uno in perfetto stato di funzionamento o riparato gratuitamente qualora vengano osservate le seguenti condizioni:

- il prodotto sia stato adoperato in modo corretto e conforme alle istruzioni e nessun tentativo di riparazione sia stato eseguito dall'acquirente o da terzi;
- il prodotto sia stato spedito a spese del mittente direttamente a un centro assistenza GARDENA allegando il documento che attesta l'acquisto (fattura o scontrino fiscale) e una breve descrizione del problema riscontrato.

L'intervento in garanzia non estende in nessun caso il periodo iniziale. La presente garanzia del produttore non inficia eventuali rivalse nei confronti del negoziante/rivenditore.

## E Garantía

GARDENA garantiza durante 2 años (desde la fecha de compra). Esta garantía se refiere a todos los defectos esenciales del aparato, que se compruebe que son atribuibles a defectos de material o de fabricación. La garantía se prestará mediante suministro de recambio de un aparato en correcto estado o mediante la reparación gratuita del aparato enviado, a nuestra elección, si se cumplen las siguientes condiciones:

- El aparato ha sido enviado correctamente y según las recomendaciones de las instrucciones de servicio.
- No se ha intentado reparar el aparato por el comprador ni por un tercero.

La garantía del fabricante no afectará a los derechos de garantía existentes frente a comerciantes/vendedores. En caso de avería envíe, franco de portes, el aparato defectuoso junto con el comprobante de compra y una breve descripción de la avería, a la dirección de servicio indicada al dorso. Una vez realizada la reparación devolveremos el aparato, asimismo franco de portes.

## P Garantia

A GARDENA garante por 2 anos (desde a data de compra). Esta garantia refere-se a todos os defeitos significativos do aparelho, que tenham sido provocados comprovadamente por defeitos do material ou da fabricação. A garantia é cumprida, de acordo com a nossa vontade, através do fornecimento de um novo aparelho em condições perfeitas, ou através da reparação gratuita do aparelho enviado, desde que realizadas as seguintes condições:

- O aparelho foi tratado de acordo com as suas finalidades e conforme as instruções do manual de utilização.
- Nem o comprador, nem um terceiro tentaram a reparação do aparelho.

A garantia do fabricante não afecta os direitos de garantia existentes perante o comerciante/vendedor. Em caso de avaria, por favor, envie o aparelho defeituoso em conjunto com o comprovativo da compra, mais uma descrição do erro, devidamente franqueado, à morada da assistência técnica indicada no verso. Após efectuada a reparação enviaremos o aparelho, também livre de custos.

## NL Garantie

GARDENA geeft 2 jaar garantie (vanaf de aankoopdatum). Deze garantie heeft betrekking op alle gebreken aan het apparaat die bewijsbaar op materiaal- of fabrieksfouten terug te voeren te zijn. De garantie vindt plaats door levering van een goed apparaat of door kosteloze reparatie van het ingestuurde apparaat, naar onze keuze, als aan de volgende eisen voldaan is:

- Het apparaat is adequaat en volgens de aanbevelingen in de gebruiksaanwijzing behandeld.
- De koper noch een derde heeft getracht het apparaat te repareren.

De fabrieksgarantie staat los van de tegenover de handelaar/verkoper bestaande garantieaansprakelijkheid. Stuur bij storting het defecte apparaat samen met de aankoopnota en een beschrijving van de storing gefrankeerd naar het op de achterzijde vermelde service-adres. Na de reparatie sturen wij het apparaat weer gefrankeerd terug.

## PL Gwarancja

Firma GARDENA udziela na zakupiony artykuł 2 lata gwarancji (od daty zakupu). W ramach gwarancji będą usuwane bezpłatnie wszelkie usterki pod warunkiem, że urządzenie jest eksploatowane zgodnie z przeznaczeniem i zgodnie z zasadami opisanymi w instrukcji obsługi. Gwarancją niniejszą objęte są usterki produktu spowodowane wadami materiałowymi lub błędami produkcyjnymi. Wszelkie usterki ujawnione w okresie gwarancji będą usunięte w jednym z Autoryzowanych Punktów Serwisowych w możliwie najkrótszym czasie, nie dłuższym jednak niż 14 dni roboczych od daty zgłoszenia reklamacji. Gwarancją nie są objęte:

- a) naprawy urządzeń, w których uszkodzenia powstały na skutek:
  - niewłaściwej obsługi lub eksploatacji niezgodnej z przeznaczeniem,
  - działania siły wyższej (pożar, powódź, wyładowania atmosferyczne, itp.)
  - mechanicznego uszkodzenia produktu i wywołanych nim wad,
  - napraw dokonywanych przez osoby inne niż Autoryzowane Punkty Serwisowe,
- b) urządzenia, w których dokonano samowolnych zmian podzespołów z innych urządzeń oraz urządzenia, w których dokonano przeróbek. W przypadku reklamacji kartę gwarancyjną należy przesłać razem z urządzeniem.

## H Garancia

A GARDENA erre a termékre 2 év (a vétel időpontjától számítva) garanciát vállal. Ez a garancia minden olyan termékhiányosságra vonatkozik, mely bizonyíthatóan anyag- vagy gyártási hibára vezethető vissza. A garanciális szolgáltatás jellegét mi választjuk meg; ez lehet a hozzánk beküldött készülék kifogástalan új készülékre való cseréje vagy ingyenes javítása, amennyiben a következő előfeltételek teljesülnek:

- A készüléket szakszerűen és a használati utasításban leírtaknak megfelelően kezelték.
- Sem a vevő, sem egy harmadik személy nem kísérelte meg a készülék javítását.
- Ez a gyártói garancia nem érinti a kereskedővel vagy eladóval szemben támasztott teljesítési igényeket.

A készüléket küldje megfelelő bélyegzéssel közvetlenül a GARDENA szervizbe, a helyesen kitöltött garanciaállal, a hiba leírásával és számla másolatával.

## CZ Záruka

V případě záruční opravy jsou servisní úkony zdarma. Společnost GARDENA poskytuje na tento produkt záruku 2 roky. Tato záruka se vztahuje na veškeré podstatné závady přístroje, které jsou prokazatelně zapříčiněny materiálými nebo výrobními vadami. V takovém případě bude dodán náhradní přístroj bez vad nebo bude zasláný přístroj bezplatně opraven – způsob vyřízení reklamacce záleží na společnosti GARDENA. Uznání záruční reklamacce je podmíněno:

- Přístroj byl používán odborně a dle doporučení uvedených v návodu k použití.
- Ani kupující, ani třetí osoba se nepokoušeli přístroj opravovat.

Touto zárukou výrobce nejsou dotčeny nároky na záruku vůči distributorovi nebo prodejci. Vadný přístroj spolu s kopií dokladu o koupi a popisem závady nám prosím zašlete prostřednictvím servisu s odvozem od zákazníka (pouze na území SRN), nebo vyplaceně na adresu servisu, uvedenou na zadní straně.

## RUS Гарантия

GARDENA предоставляет официальную гарантию на данное изделие (с момента продажи). Гарантийное обслуживание ра спространяется на все существенные дефекты прибора, которые на основании представленных доказательств можно отнести к дефектам материала или производственному браку. Гарантийное обслуживание осуществляется посредством предоставления на наш выбор исправного прибора или бесплатного ремонта при выполнении следующих условий:

- Прибор использовался по назначению, в соответствии с указаниями инструкции по эксплуатации.
- Ни покупатель, ни третье лицо не пытались самостоятельно отремонтировать прибор.

Данная гарантия производителя не касается существующих требований по гарантийному обслуживанию продавца. Быстроизнашивающиеся детали гарантийному обслуживанию не подлежат.

## Service

### Deutschland / Germany

GARDENA  
Manufacturing GmbH  
Service Center  
Hans-Lorenser-Str. 40  
89079 Ulm  
Produktfragen:  
(+49) 731 490-123  
Reparaturen:  
(+49) 731 490-290  
service@gardena.com

### Argentina

Argensem de Comercializa-  
dora Mecafron S.A.  
Casilla de Correo 193  
(1625) Escobar, Pcia. de Bue-  
nos Aires  
Phone: (+54) 34 88 49 40 40  
info@argensem.com.ar

### Australia

NYLEX Consumer Products  
50 – 70 Stanley Drive  
Somerton, Victoria, 3062  
Phone: 1800 658 276  
spare.parts@nylex.com.au

### Austria / Österreich

GARDENA Österreich  
Ges. m.b.H.  
Stettnerweg 11-15  
2100 Korneuburg  
Tel.: (+43) 22 62 745 45-36 00-  
-30  
kundendienst@gardena.at

### Belgium

GARDENA Belgium NV/SA  
Sterrebeekstraat 163  
1930 Zaventem  
Phone: (+32) 27 20 921 2  
info@gardena.be

### Brazil

Palash Importação  
e Comércio Ltda  
Rua Américo Brasiliense  
2414 – Chácara Sto. Antonio  
São Paulo – SP –  
CEP 04715-005, Brazil  
Phone: (+55) 11 5181-2020  
eduardo@palash.com.br

### Bulgaria

DENEX LTD.  
2 Luis Ahalier Str., 7th floor  
Sofia 1404  
Phone: (+359) 2 9581821  
office@denex-bg.com

### Canada

GARDENA Canada Ltd.  
100 Summerlea Road  
Brampton, Ontario L6T 4X3  
Phone: (+1) 905 792 93 30  
info@gardenacanada.com

### Chile

Garden Chile S.A.  
San Sebastián 2839  
Ofic. 701 A  
Las Condes - Santiago de Chile  
Phone: (+56) 2 20 10 708  
garfar\_cl@yahoo.com

### Costa Rica

Compania Exim  
Euroberoamericana S.A.  
Apto Postal 1260  
San José  
Phone: (+506) 223 20 75  
exim\_euro@racsa.co.cr

### Croatia

KLIS d.o.o.  
Stancičeva 79  
10419 Vukovina  
Phone: (+385) 1 622 777 0  
gardena@klis-trgovina.hr

### Cyprus

FARMOKIPIKI LTD  
P.O. Box 7098  
74, Digeni Akrita Ave.  
1641 Nicosia  
Phone: (+357) 22 75 47 62  
condam@spidernet.com.cy

### Czech Republic

GARDENA spol. s.r.o.  
Řipská 20a, č.p. 1153  
62700 Brno  
Phone: (+420) 800 100 425  
(Hotline)  
gardena@gardenabrno.cz

### Denmark

GARDENA Norden AB  
Sales Office Denmark  
Box 9003  
S-200 39 MALMÖ  
info@gardena.dk

### Finland

Habitec Oy  
Tiilitie 14  
01720 Vantaa

### France

GARDENA France  
PARIS NORD 2  
69, rue de la Belle Etoile  
BP 57080 ROISSY EN FRANCE  
95948 ROISSY CDG CEDEX  
Tél. : (+33) 0826 101 455  
service.consommateurs@  
gardena.fr

### Great Britain

GARDENA UK Ltd.  
27/28 Brenkley Way  
Blezard Business Park  
Seaton Burn  
Newcastle upon Tyne  
NE13 6DS  
info@gardena.co.uk

### Greece

Agrokop-Psomadopoulos S. A.  
33 A, Ifestou str.  
Industrial Area  
194 00 Koropi, Athens  
Phone: (+30) 210 66 20-2 25  
and -2 26  
service@agrokop.gr

### Hungary

GARDENA Magyarország Kft.  
Késmárk utca 22  
1158 Budapest  
Phone: (+36) 80 20 40 33 (Hoti-  
ne)  
gardena@gardena.hu

### Iceland

O. Johnson & Kaaber  
Tunguhalsi 1  
110 Reykjavik

### Ireland

McLoughlin's Ltd.  
Unit 5  
Norther Cross Business Park  
North Road, Finglas  
Dublin 11

### Italy

GARDENA Italia S.p.A.  
Via Donizetti 22  
20020 Lainate (MI)  
Phone: (+39) 02.93.94.79.1  
info@gardenaitalia.it

### Japan

KAKUICHI co., Ltd.  
Sumitomo Realty & Develop-  
ment Kojimachi  
BLDG., 8F  
5 – 1 Nibanncoyo, chiyoda-ku,  
Tokyo 102-0084  
Phone: (+81)-(0)3-3264-4721  
m\_ishihara@kaku-ichi.co.jp

### Luxembourg

Magasins Jules Neuberg  
Boîte postale 12  
L-2010 Luxembourg  
rue Gluck  
L-2549 Luxembourg-Gasperich  
Phone: (+352) - 401 401  
info@neuberg.lu

### Netherlands

GARDENA Nederland B.V.  
Postbus 50176  
1305 AD ALMERE  
Phone: (+31) 36 521 00 00  
info@gardena.nl

### Neth. Antilles

Jonka Enterprises N.V.  
Sta. Rosa Weg 196  
P.O. Box 8200  
Curaçao  
Phone: (+599) 9 767 66 55  
pgm@jonka.com

### New Zealand

NYLEX New Zealand Ltd.  
Building 2  
118 Savill Drive  
Mangere, Auckland  
Phone: +64 9 270 1806  
lena.chapman@nylex.com.au

### Norway

GARDENA Norden AB  
Sales Office Norway  
Karihaugveien 89  
1089 OSLO

### Poland

GARDENA Polska Sp. z o.o.  
Szymanów 9d  
05-532 Baniocha  
Phone: (+48) 22 727 56 90  
gardena@gardena.pl

### Portugal

GARDENA Portugal Lda.  
Edif. GARDENA  
Algueirão  
2725-596 Mem Martins  
Phone: 219228530  
info@gardena.pt

### Romania

MADEX INTERNATIONAL SRL  
Șoseaua Odăii 117 – 123  
Sector 1, București,  
RO 013603  
Phone: (+40) 21 352-7603/  
4/5/6  
madex@gardena.ro

### Russia / Россия

ООО «ГАРДЕНА РУС»  
Хорошевское шоссе, д. 32А  
123007 г. Москва

### Singapore

HY-RAY PRIVATE LIMITED  
40 JALAN PEMIMPIN  
#02-08 Tat Ann Building  
Singapore 577185  
Phone: (+65) 625 32 277  
hyray@singnet.com.sg

### Serbia

DOMEL d.o.o.  
Savski Nasip 7  
11070 Novi Beograd  
Serbia  
Phone: (+381) 11 2772 204  
miroslav.jejina@domel.co.yu

### Slovenia

GARDENA d.o.o.  
Brodišče 15  
1236 Trzin  
Phone: (+386) 1 580 93 32  
servis@gardena.si

### South Africa

GARDENA  
South Africa (Pty.) Ltd.  
P.O. Box 11534  
Vorna Valley 1686  
Phone: (+27) 11 315 02 23  
sales@gardena.co.za

### Spain

GARDENA IBÉRICA S.L.U.  
C/Basauri, nº 6  
La Florida  
28023 Madrid  
Phone: (+34) 91 708 05 00  
(4 líneas)  
atencioncliente@gardena.es

### Sweden

GARDENA Norden AB  
Försäljningskontor Sverige  
Box 9003  
20039 Malmö  
info@gardena.se

### Switzerland / Schweiz

GARDENA (Schweiz) AG  
Brielstrasse 4  
8157 Dielsdorf  
Tel.: 01/860 26 66  
info@gardena.ch

### Turkey

GARDENA Dost Dış Ticaret  
Müessesilik A.Ş.  
Sanayi Çad. Adil Sok. No. 1  
34873 Kartal – İstanbul  
Phone: (+90) 216 38 93 939  
info@gardena-dost.com.tr

### Ukraine / Україна

Altsest JSC  
4 Petropavlivska Street  
Petropavlivska Borschahivka  
Town  
08130 Kyivo Svyatoshyn  
Region  
Phone: +380 44 4595703  
info@gardena.ua

### USA

GARDENA  
Melnor, 3085 Shawnee Drive  
Winchester, VA 22601  
Phone: (540) 722-90 80  
service\_us@melnor.com

1551-26.961.04/1106  
© GARDENA Manufacturing GmbH  
D-89070 Ulm  
http://www.gardena.com