

Art. 2650-29

PL	Instrukcja montażu Bęben naścienny na wąż
H	Szerelési útmutató Fali tömlőtartó
CZ	Návod k montáži Nástěnný držák na hadici
SK	Návod na montáž Nástenný držiak na hadicu
GR	Οδηγίες συναρμολόγησης Καρούλι λάστιχου τοίχου
RUS	Руководство по монтажу Катушка настенная для шланга
SLO	Navodila za montažo Stenski nosilec zalivalne cevi
UA	Інструкції з монтажу Настінна катушка для шлангу
HR	Uputa za montažu Zidni nosač crijeva

PL

Montaż urządzenia należy wykonać zgodnie z rysunkami zamieszczonymi na opakowaniu:

Wskazówka:

- Wsunąć uchwyt w większy otwór bębna (rys. 3).
- Wsunąć oś z podłączeniem węża do momentu aż zaskoczy i przykręcić mocno zacisk (rys. 4).
- Wcisnąć korbę (powinna głośno zaskoczyć) (rys. 5).
- Nałożyć dekiel (rys. 6).
- Przed wystąpieniem pierwszych mrozów umieścić bęben naścienny w miejscu nie narażonym na mróz.
- Możliwość dokupienia dodatkowej rolki prowadzącej wąż (art. nr 2651) w punktach sprzedaży artykułów GARDENA.

H

Az összeszerelés az ábrák sorrendjében történik.

Figyelem:

- A fogantyút a nagyobb tengelyű fél-dobba helyezze be (3 ábra).
- Tolja be kattanásig a csatlakozótengelyt, és húzza meg (4 ábra).
- A kart pattintsa be (5 ábra). Helyezze fel a takaró tárcsát (6 ábra).
- A fagyok beállta előtt vigye a tömlőtartót fagymentes helyre.
- További tömlővezetőt (cikksz. 2651) GARDENA kereskedőknél vásárolhat.

CZ

Montáž proved'te podle následujících obrázků.

Upozornění:

- Nastrčte rukojeť do půlky bubnu s větším otvorem pro osu (obr. 3).
- Připojovací osu nasuňte až do zaklapnutí a svorky pevně sešroubujte (obr. 4).
- Nasad'te ruční kliku (uslyšíte zaklapnutí) (obr. 5). Zacvakněte kryt (obr. 6).
- Před příchodem mrazů uskladněte nástěnný držák na hadici na místě chráněném před mrazem.
- Dodatečně si můžete u Vašeho GARDENA obchodníka zakoupit vodící cívku hadice (č.v. 2651).

SK

Montáž urobte podľa nasledujúcich obrázkov.

Upozornenie:

- Nastrčte rukoväť do polovice bubna s väčším otvorom pre os (obr. 3).
- Pripojovaciu os nasuňte až do zaklapnutia a svorky pevne zoskrutkujte (obr. 4).
- Nasad'te ručnú kľuku (budete počuť zaklapnutie) (obr. 5). Zacvaknite kryt (obr. 6).
- Pred príchodom mrazov uskladnite nástenný držiak na hadicu na mieste chránenom pred mrazom.
- Dodatočne si môžete u Vášho GARDENA obchodníka zakúpiť vodiacu cievku hadice (č.v. 2651).

GR

Συναρμολόγηση σύμφωνα με τις φωτογραφίες

- Παρακαλούμε τοποθετήστε τον άξονα του πλαινού τμήματος με τη λαβή μεταφοράς μέσα στον τύμπανο του καρουλιού (εικ 3).
- Πιέστε τον άξονα σύνδεσης μέχρι να κουμπώσει και στερεώστε το κολάρο (εικ 4).
- Τοποθετήστε τη μανιβέλα. Όταν ακουστεί ένα κλικ, έχει εφαρμόσει σωστά. (εικ 5).
- Βάλτε το καπάκι στη θέση του (εικ 6.).
- Μπορείτε να προμηθευτείτε πρόσθετους οδηγούς για το λάστιχο (κωδ 2651) από το κεντρικό service της GARDENA.

RUS

Сборка осуществляется в последовательности, показанной на иллюстрациях.

Инструкции:

- Вставить ручку в корпус катушки на стороне с осевым отверстием большего размера (3).
- Вставить соединительную ось до полной фиксации и завернуть зажим до упора (рис. 4).
- Вставить рукоятку (фиксируется со щелчком) (рис. 5). Захлопнуть крышку (рис. 6).
- Перед наступлением морозов катушку поместить на хранение в защищенное от морозов место.
- Дополнительные направляющие для шлангов (арт. № 2651) можно приобрести в магазинах, где представлен ассортимент GARDENA.

SLO

Vrstni red sestavljanja je označen na slikah!

Napotki:

- Ročaj vstaviti v večjo odprtino polovice bobna (slika 3).
- Priključno vodilo vstaviti in priviti varovalko (slika 4).
- Pogonsko ročico vstaviti v boben (slika 5). Vstaviti tudi pokrov (slika 6).
- Pred začetkom zmrzali je potrebno boben pospraviti na toplo mesto.
- Možno je kupiti dodatno vodilo za cev (art. 2651).

UA

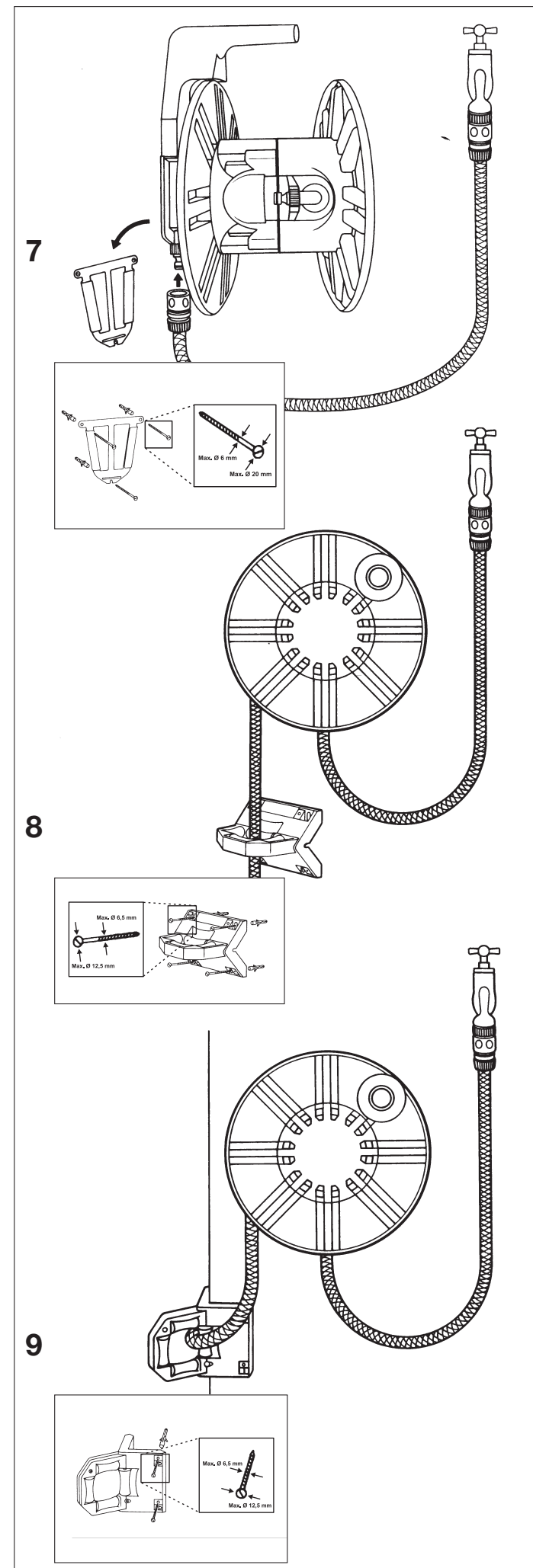
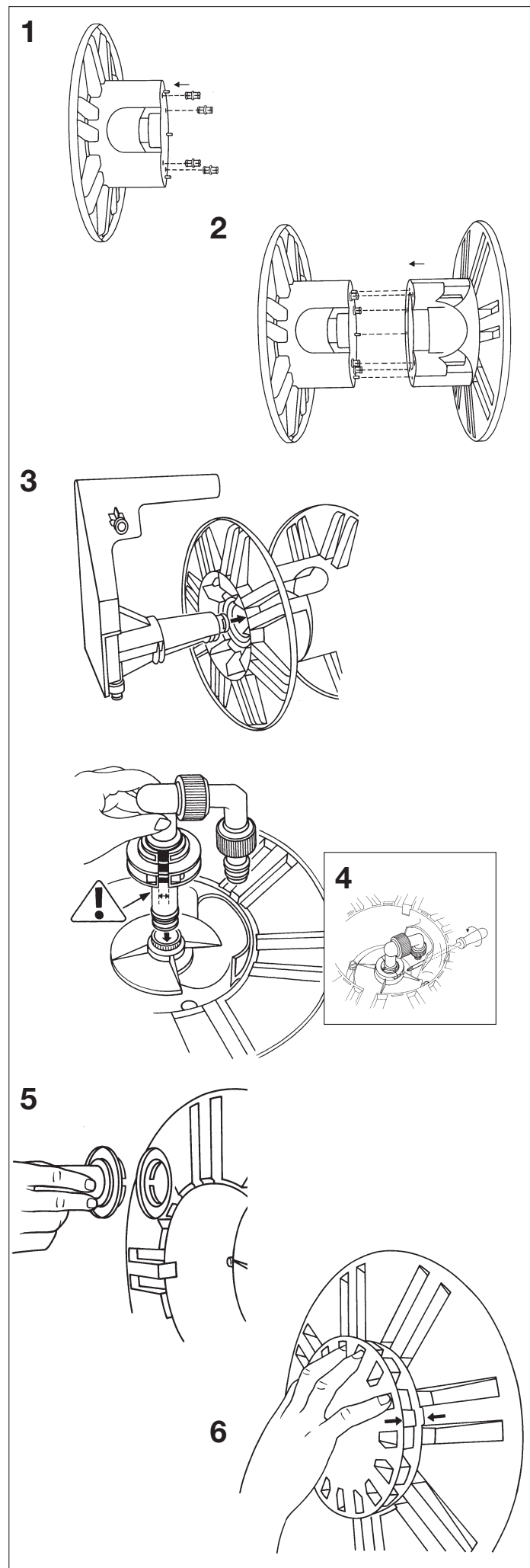
Монтаж виконується відповідно до малюнків.

- Будь-ласка вставте вісь внутрішньої панелі з рукояткою в панель катушки (мал. 3).
- Натисніть на з'єднувальну вісь доки не клацне, та закріпіть зажим (мал. 4).
- Вставте поворотну ручку, якщо вона вставлена правильно, ви почуєте клацання.
- Вставте ковпак на місце (мал. 6).
- Ви можете замовити додаткову направляючу для шланга (Арт. 2651) у свого дилера GARDENA.

HR

Montaža se provodi prema slikama:

- ručku uvesti u polovicu nosača sa većim otvorom za osovinu (slika 3)
- učvrstiti priključnu osovinu i zavnuti stezaljku (slika 4)
- nataknuti ručicu (čuje se «klik») (slika 5) i poklopac (slika 6)
- prije izbijanja mraza, nosač treba skloniti na zaštićeno mjesto
- dodatne vodilice za crijevo možete dobiti kod Vašeg GARDENA prodavača (Art. 2651).



PL W przypadku ewentualnych reklamacji prosimy o skontaktowanie się z serwisem GARDENA.

H Esetleges reklamációnál forduljon GARDENA szakszervizhez.

CZ V případě reklamace se obraťte přímo na servisní středisko GARDENA.

SK V prípade reklamácie sa obráťte priamo na servisné stredisko GARDENA.

GR Σε περίπτωση που έχετε οποιοδήποτε πρόβλημα ή παράπονο, παρακαλούμε απευθυνθείτε στο κεντρικό service της GARDENA.

RUS В случае возможных рекламаций обращайтесь напрямую в сервисные службы GARDENA.

SLO Za morebitne reklamacije se obrnite neposredno na GARDENA servis.

UA У випадку будь-яких скарг, прохання звертатись безпосередньо до одного з сервісних центрів GARDENA.

HR U slučaju reklamacije obratite se GARDENA servisu.

Service

Deutschland / Germany

GARDENA
Manufacturing GmbH
Service Center
Hans-Lorenser-Str. 40
89079 Ulm
Produktfragen:
(+49) 731 490-123
Reparaturen:
(+49) 731 490-290
service@gardena.com

Argentina

Argensem S.A.
Calle Colonia Japonesa s/n
(1625) Loma Verde
Escobar, Buenos Aires
Phone: (+54) 34 88 49 40 40
info@argensem.com.ar

Australia

NYLEX Consumer Products
50 – 70 Stanley Drive
Somerton, Victoria, 3062
Phone: (+61) 3 9303 1439
nylex.spareparts@nylex.com.au

Austria / Österreich

GARDENA Österreich
Ges. m.b.H.
Stettnerweg 11-15
2100 Korneuburg
Tel.: (+43) 22 62 745 45-36 od. -30
kundendienst@gardena.at

Belgium

GARDENA Belgium NV/SA
Sterrebeekstraat 163
1930 Zaventem
Phone: (+32) 27 20 921 2
info@gardena.be

Brazil

Palash Comércio e Importação Ltda
Rua Américo Brasiliense,
2414 – Chácara Sto Antonio
São Paulo – SP – Brasil –
CEP 04715-005
Phone: (+55) 11 5181-0909
eduardo@palash.com.br

Bulgaria

DENEX LTD.
2 Luis Ahalier Str., 7th floor
Sofia 1404
Phone: (+359) 2 9581821
office@denex-bg.com

Canada

GARDENA Canada Ltd.
100 Summerlea Road
Brampton, Ontario L6T 4X3
Phone: (+1) 905 792 9330
info@gardenacanada.com

Chile

Antonio Martinic Y CIA. LTDA.
Gilberto Fuenzalida 185 Loc.
Las Condes - Santiago de Chile
Phone: (+56) 2 20 10 708
garfar_cl@yahoo.com

Costa Rica

Compania Exim
Euroiberoamericana S.A.
Los Colegios, Moravia,
200 metros al Sur del
Colegio Saint Francis
San José
Phone: (+506) 223 20 75
exim_euro@racsa.co.cr

Croatia

KLIS d.o.o.
Stančićeveva 79
10419 Vukovina
Phone: (+385) 1 622 777 0
gardena@klis-trgovina.hr

Cyprus

FARMOKIPIKI LTD
P.O. Box 7098
74, Digeni Akrita Ave.
1641 Nicosia
Phone: (+357) 22 75 47 62
condam@spidernet.com.cy

Czech Republic

GARDENA spol. s.r.o.
Řípská 20a, č.p. 1153
62700 Brno
Phone: (+420) 800 100 425 (Hotline)
gardena@gardenabrno.cz

Denmark

GARDENA Norden AB
Sales Office Denmark
Box 9003
S-200 39 MALMÖ
info@gardena.dk

Finland

Habitec Oy
Martinkyläntie 52
01720 Vantaa

France

GARDENA France
PARIS NORD 2
69, rue de la Belle Etoile
BP 57080 ROISSY EN FRANCE
95948 ROISSY CDG CEDEX
Tél. : (+33) 0826 101 455
service.consommateurs@
gardena.fr

Great Britain

GARDENA UK Ltd.
27-28 Brenkley Way
Blezard Business Park
Seaton Burn
Newcastle upon Tyne
NE18DS
info@gardena.co.uk

Greece

Agrokip G. Psomadopoulos
& Co.
33 A. Ifestou str.
Industrial Area
194 00 Koropi, Athens
Phone: (+30) 210 66 20-225 and -226
service@agrokip.gr

Hungary

GARDENA Magyarország Kft.
Késmárk utca 22
1158 Budapest
Phone: (+36) 80 20 40 33 (Hotline)
gardena@gardena.hu

Iceland

Ó. Johnson & Kaaber
Tunguhalsi 1
110 Reykjavik

Ireland

McLoughlin's Ltd.
Unit 5
Norther Cross Business Park
North Road, Finglas
Dublin 11

Italy

GARDENA Italia S.p.A.
Via Donizetti 22
20020 Lainate (Mi)
Phone: (+39) 02.93.94.79.1
info@gardenaitalia.it

Japan

KAKUICHI co., Ltd.
Sumitomo Realty & Develop-
ment Kojimachi BLDG., 8F
5 – 1 Nibanncoyo, chiyoda-ku,
Tokyo 102-0084
Phone: (+81)-(0)3-3264-4721
m_ishihara@kaku-ichi.co.jp

Luxembourg

Magasins Jules Neuberg
Boîte postale 12
L-2010 Luxembourg
rue Gluck
L-2549 Luxembourg-Gasperich
Phone: (+352) - 401 401
info@neuberg.lu

Netherlands

GARDENA Nederland B.V.
Postbus 50176
1305 AD ALMERE
Phone: (+31) 36 521 00 00
info@gardena.nl

Neth. Antilles

Jonka Enterprises N.V.
Sta. Rosa Weg 196
P.O. Box 8200
Curaçao
Phone: (+599) 9 767 66 55
pgm@jonka.com

New Zealand

NYLEX New Zealand Ltd.
Private Bag 94001
South Auckland Mail Centre
10 Offenhauser Drive
East Tamaki, Manukau
Phone: (+64) 9 270 1806
david.eeles@nylex.com.au

Norway

GARDENA Norden AB
Sales Office Norway
Karihaugveien 89
1089 OSLO

Poland

GARDENA Polska Sp. z o.o.
Szymanów 9d
05-532 Baniocza
Phone: (+48) 22 727 56 90
gardena@gardena.pl

Portugal

GARDENA Portugal Lda.
Edif. GARDENA
Algueirão
2725-596 Mem Martins
Phone: 219228530
info@gardena.pt

Romania

MADEXINTERNATIONALSRL
Șoseaua Odăii 117 – 123
Sector 1, București,
RO 013603
Phone: (+40) 21 231-7603/
04/05
madex@gardena.ro

Russia / Россия

ООО «ГАРДЕНА РУС»
Хорошевское шоссе, д. 32А
123 007 г. Москва

Singapore

HY-RAY PRIVATE LIMITED
Block 1002 Toa Payoh Industrial Park
07-1433/1435/1451
Singapore 319074
Phone: (+65) 625 32 277
hyray@singnet.com.sg

Slovak Republic

GARDENA Slovensko s.r.o.
Bohrova 1
851 01 Bratislava
Phone: (+421) 263 453 722
info@gardena.sk

Slovenia

Silk d.o.o.
Brodišče 15
1236 Trzin
Phone: (+386) 1 580 93 00
gardena@silk.si

South Africa

GARDENA
South Africa (Pty.) Ltd.
P.O. Box 11534
Vorna Valley 1686
Phone: (+27) 11 315 02 23
sales@gardena.co.za

Spain

GARDENA IBÉRICA S.L.U.
C/Basauri, nº 6
La Florida
28023 Madrid
Phone: (+34) 91 708 05 00
(4 líneas)
atencioncliente@gardena.es

Sweden

GARDENA Norden AB
Försäljningskontor Sverige
Box 9003
20039 Malmö
info@gardena.se

Switzerland / Schweiz

GARDENA (Schweiz) AG
Bitziberg 1
8184 Bachenbülach
Tel.: (+41) 18 60 2666
info@gardena.ch

Turkey

GARDENA / Dost Diş Ticaret
Mümesillik A.Ş. Sanayi
Çad. Adil Sokak No.1
Kartal – Istanbul
Phone: (+90) 216 38 93 939
info@gardena-dost.com.tr

Ukraine / Украина

АТЗТ „АЛЪЦЕСТ”
Київська область
Київо-Святошинський район
Село Петропавлівська Борщагівка
Вул. Петропавлівська, 4
(Кільцева дорога)
Тел.: (+380) 44 220 4335
info@gardena.ua

USA

GARDENA
Melnor, 3085 Shawnee Drive
Winchester, VA 22604
Phone: (540) 722-90 80
service_us@melnor.com

2650-29.961.01/0905
© GARDENA Manufacturing GmbH
D-89070 Ulm
http://www.gardena.com