

Art. 1820

D **Gebrauchsanweisung**
Bewässerungsuhr electronic T 14 e

F **Mode d'emploi**
Programmateur electronic T 14 e

I **Istruzioni per l'uso**
Watertimer elettronico T 14 e

NL **Gebruiksaanwijzing**
Elektronische watertimer T 14 e

GR **Οδηγίες χρήσης**
Ηλεκτρονικός Προγραμματιστής
Ποτίσματος T 14 e

Inhalt	Seite
Contenu	Page
Indice	Pagina
Inhoud	Pagina
Περιεχόμενα	Σελίδα
Inhold	Side

D

Gebrauchsanweisung	4 - 14
Garantie	53

F

Mode d'emploi	15 - 23
Garantie	53

I

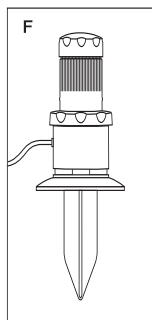
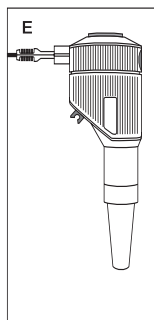
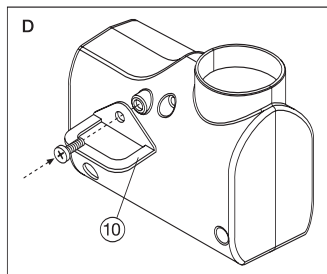
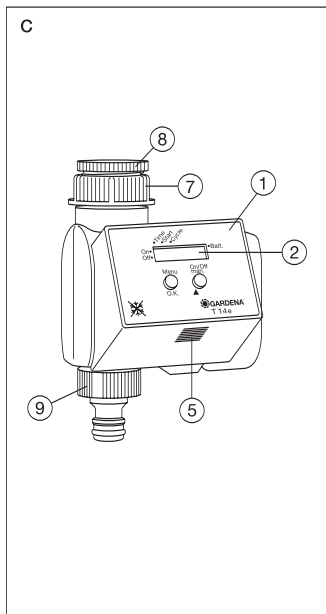
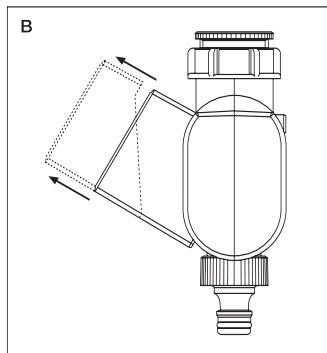
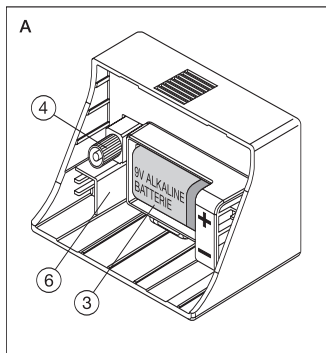
Istruzioni per l'uso	24 - 33
Garanzia	54

NL

Gebruiksaanwijzing	34 - 42
Garantie	54

GR


Οδηγίες Λειτουργίας	43 - 52
Εγγύηση	55



Προγραμματιστής Ποτίσματος T 14 e

1. Μερικές συμβουλές για τις οδηγίες χρήσεως


Παρακαλούμε διαβάστε προσεκτικά τις παρούσες οδηγίες χρήσης και τις σημειώσεις που σας δίνονται. Χρησιμοποιήστε τις οδηγίες για να εξοικειωθείτε με τα κουμπιά του προγραμματιστή και τη σωστή και ασφαλή του χρήση.

 **Για λόγους ασφαλείας, δεν πρέπει να χρησιμοποιούν τον προγραμματιστή ποτίσματος παιδιά κάτω των 16 ετών καθώς και άτομα που δεν έχουν διαβάσει τις οδηγίες χρήσης.**

Φυλάξτε αυτές τις οδηγίες χρήσεως σε ασφαλές μέρος.

2. Σωστός χειρισμός

Ο Ηλεκτρονικός Προγραμματιστής Ποτίσματος T 14 e της GARDENA είναι κατάλληλος για ερασιτεχνική χρήση σε οποιοδήποτε μέρος του κήπου σας – αποκλειστικά σε εξωτερικούς χώρους – και ελέγχει κάθε ποτιστικό ή σύστημα ποτίσματος.

 **Ο ηλεκτρονικός προγραμματιστής ποτίσματος T 14 e δεν πρέπει να χρησιμοποιείται σε βιομηχανικές εφαρμογές ή σε συνδυασμό με χημικά, τρόφιμα, εύφλεκτα υλικά ή εκρηκτικές ουσίες.**

Απαραίτητη προϋπόθεση για τη σωστή χρήση του προγραμματιστή ποτίσματος είναι η ακριβής τήρηση των υποδείξεων που θα βρείτε στις παρούσες οδηγίες χρήσεως.

Μέσα στις οδηγίες χρήσεως θα βρείτε και τους όρους χρήσης, συντήρησης και εγγύησης.

3. Τεχνικά στοιχεία

Πίεση νερού:	1 - 12 ατμ
Επιτρεπόμενα υγρά:	Καθαρό τρεχούμενο νερό
Μέγιστη θερμοκρασία νερού:	40 °C
Αριθμός προγραμμάτων:	14
Παροχή ρεύματος:	1 αλκαλική μπαταρία 9 V τύπου IEC 6LR61
Διάρκεια μπαταρίας:	περίπου 1 έτος

4. Πώς λειτουργεί ο προγραμματιστής ποτίσματος

Ο προγραμματιστής ποτίσματος T 14 e της GARDENA σας δίνει τη δυνατότητα να επιλέξετε ένα από τα προεγκατεστημένα προγράμματα με συχνότητα ποτίσματος από 4 φορές τη μέρα έως μία φορά την εβδομάδα. Συνδυάζεται με όλα τα ποτιστικά, τα συστήματα ποτιστικών και τα συστήματα σταγόνας που θα χρησιμοποιήσετε για να ποτίσετε τον κήπο σας.

Ο προγραμματιστής ποτίσματος θα ποτίζει τον κήπο σας εντελώς αυτόματα, σύμφωνα με το πρόγραμμα που θα επιλέξετε. Μπορείτε να ρυθμίσετε τον προγραμματιστή να ποτίζει νωρίς το πρωί ή αργά το βράδυ ώστε να περιορίσετε την εξάτμιση του νερού, ή όταν λείπετε σε διακοπές.

5. Λειτουργικά μέρη

- ① Οθόνη
- ② Οθόνη υγρών κρυστάλλων
- ③ Υποδοχή μπαταρίας
- ④ Επαφή οθόνης
- ⑤ Κουμπί απελευθέρωσης της οθόνης
- ⑥ Υποδοχή για υγρασιόμετρο ή αισθητήρα βροχής
- ⑦ Ρακόρ κορμού

Συμπληρωματικά μέρη

- ⑧ Συστολή G $\frac{3}{4}$
- ⑨ Ρακόρ

Προαιρετικά:

- ⑩ Κρίκος αντικλεπτικής προστασίας

6. Προετοιμασία του προγραμματιστή

Για να λειτουργήσει ο προγραμματιστής πρέπει:

- α) να τοποθετήσετε την μπαταρία
- β) να συνδέσετε τον προγραμματιστή στη βρύση και
- γ) να επιλέξετε το πρόγραμμα που θέλετε.

6.1 Τοποθέτηση καινούριας μπαταρίας (εικ Α)

1. Αφαιρέστε την οθόνη ① από το σώμα του προγραμματιστή πιέζοντας το κουμπί απελευθέρωσης της οθόνης ⑤ (βλ. εικ Β/С).
2. Τοποθετήστε τη μπαταρία (χρησιμοποιήστε μόνο αλκαλική μπαταρία 9V) στην υποδοχή μπαταρίας (εικ Α).
Σημείωση: Προσοχή στην πολικότητα (+/-) κάθε φορά που βάζετε τη μπαταρία.
3. Τοποθετήστε ξανά την οθόνη στο σώμα του προγραμματιστή.

6.2 Σύνδεση του προγραμματιστή στη βρύση (εικ C)

Ο προγραμματιστής ποτίσματος είναι εφοδιασμένος με ρακόρ **33,3 mm** (1 ίντσας).

Συστολή G 3/4 (26,5 mm)

Η συστολή G 3/4 χρησιμοποιείται όταν θέλετε να συνδέσετε τον προγραμματιστή σας σε βρύση G 3/4 (26,5 mm). Απλά βιδώστε τη συστολή πάνω στο ρακόρ 1 ίντσας πριν τον συνδέσετε με τη βρύση.

Προσοχή!

Το βίδωμα με το χέρι είναι αρκετό. Μην χρησιμοποιείτε πένσα!

6.3 Λειτουργικά μέρη και οθόνη υγρών κρυστάλλων (εικ C)

Σημείωση: Η οθόνη ① του προγραμματιστή ποτίσματος είναι αποσπώμενη (εικ B). Αυτό σημαίνει ότι μπορείτε να κάνετε τον προγραμματισμό σε οποιοδήποτε χώρο, μακριά από το σημείο που έχετε συνδέσει το σώμα του προγραμματιστή.

Menu-O.K.

→ Για την καταχώρηση των δεδομένων στη μνήμη και τη μετάβαση στο επόμενο στάδιο προγραμματισμού.

On/Off-man.

→ Για την επιλογή των δεδομένων (π.χ. ώρα ποτίσματος, λεπτά).

→ Για να ανοίξετε και να κλείσετε τον προγραμματιστή ποτίσματος χειροκίνητα.

Οθόνη υγρών κρυστάλλων

Σημείωση:

- Κατά την εισαγωγή δεδομένων αναβοσβήνουν οι αντίστοιχες ενδείξεις.
- Αν η θερμοκρασία αυξηθεί πολύ (πάνω από 60 °C) οι ενδείξεις της οθόνης υγρών κρυστάλλων μπορεί να εξαφανιστούν, το πρόγραμμα ποτίσματος όμως δεν επηρεάζεται. Μόλις πέσει η θερμοκρασία οι ενδείξεις θα εμφανιστούν ξανά.

On

Κατάσταση οθόνης – το πρόγραμμα ποτίσματος είναι ενεργό.

Off

Κατάσταση οθόνης – το πρόγραμμα ποτίσματος δεν είναι ενεργό.

Time (τρέχουσα ώρα)

→ Ώρες οι ώρες της τρέχουσας ώρας
 Λεπτά τα λεπτά της τρέχουσας ώρας.

Start

→ Ωρα έναρξης ποτίσματος (για το πρόγραμμα ποτίσματος που έχετε επιλέξει).

Ώρες Οι ώρες της ώρας που θα ενεργοποιηθεί το επιλεγμένο πρόγραμμα.

Λεπτά Τα λεπτά της ώρας που θα ενεργοποιηθεί το επιλεγμένο πρόγραμμα.

Ενεργό πρόγραμμα

Εμφανίζεται το πρόγραμμα που έχετε επιλέξει.

6.4 Προγραμματισμός

Εισαγωγή της τρέχουσας ημέρας και ώρας (π.χ. 09:23)

1. Πατήστε το κουμπί **O.K.**

→ οι ώρες (της τρέχουσας ώρας) αναβοσβήνουν.

2. Πατήστε το κουμπί **man.** για να επιλέξετε την τρέχουσα ώρα. π.χ. **9.**

3. Πατήστε το κουμπί **O.K.** για να μπει η ώρα στη μνήμη και να αρχίσουν να αναβοσβήνουν τα λεπτά,

4. Πατήστε το κουμπί **man.** για να επιλέξετε τα λεπτά της τρέχουσας ώρας, π.χ. **23.**

5. Πατήστε το κουμπί **O.K.** για να μπου τα λεπτά της τρέχουσας ώρας στη μνήμη και να αρχίσει να αναβοσβήνει η ώρα έναρξης.

Εισαγωγή της ώρας έναρξης ποτίσματος (π.χ. 07:30)

1. Πατήστε το κουμπί **man.** για να επιλέξετε την ώρα έναρξης ποτίσματος. π.χ. **7.**

Στη συνέχεια πατήστε το **O.K.** για να μπει η ώρα στη μνήμη και να αρχίσουν να αναβοσβήνουν τα λεπτά.

2. Πατήστε το κουμπί **man.** για να επιλέξετε τα λεπτά της ώρας έναρξης του ποτίσματος π.χ. **30.**

Πατήστε το **O.K.** για να μπου τα λεπτά της ώρας έναρξης ποτίσματος στη μνήμη και να αρχίσει να αναβοσβήνει ο αριθμός / κωδικός του προγράμματος, 1 - 14.

Επιλογή του προγράμματος

1. Συμβουλευτείτε τη λίστα με τα 14 προγράμματα και βρείτε αυτό που σας ταιριάζει. Πατήστε το κουμπί **man.** μερικές φορές μέχρι να εμφανιστεί στην οθόνη ο αριθμός / κωδικός του προγράμματος που επιλέξατε από τη λίστα.

Σημείωση: Εάν επιλέξετε το 00 (stand by) όλα τα προγράμματα μένουν ανενεργά και ο προγραμματιστής δεν θα ποτίσει καθόλου.

2. Πατήστε το κουμπί **O.K.** για να μπει στη μνήμη ο αριθμός του προγράμματος που επιλέξατε. Στην οθόνη τώρα εμφανίζεται η τρέχουσα ώρα.

→ Μόλις ολοκληρώσατε τον προγραμματισμό σας. Η τρέχουσα ώρα εμφανίζεται στην οθόνη,

Σημείωση:

- Μπορείτε ανά πάσα στιγμή να περάσετε στο επόμενο βήμα προγραμματισμού (τρέχουσα ώρα, ώρα έναρξης ποτίσματος, αριθμός / κωδικός προγράμματος), πατώντας το κουμπί **O.K.** Τα δεδομένα των προηγούμενων βημάτων θεωρούνται σωστά και καταχωρούνται στη μνήμη όπως είναι.
- Εάν δεν πατήσετε κανένα κουμπί μέσα σε 120 δευτερόλεπτα, καταχωρούνται τα δεδομένα στη μνήμη όπως είναι και εμφανίζεται στην οθόνη η τρέχουσα ώρα.
- Έτσι ολοκληρώσατε τον προγραμματισμό. Ο κήπος σας τώρα θα ποτίζεται αυτόματα σύμφωνα με το πρόγραμμα που επιλέξατε.

Οι ενδείξεις της οθόνης υγρών κρυστάλλων

Παράδειγμα:

- Η τρέχουσα ώρα είναι 8:45.
- Ανάβει η ένδειξη στο **On**. Αυτό σημαίνει ότι έχετε ενεργοποιήσει κάποιο πρόγραμμα και ότι ο προγραμματιστής ποτίσματος θα ποτίσει κανονικά, σύμφωνα με το πρόγραμμα αυτό.
- Όταν αναβοσβήνει η άνω και κάτω τελεία ανάμεσα στην ώρα και τα λεπτά, σημαίνει ότι το ρολόι του προγραμματιστή λειτουργεί κανονικά.

Μπορείτε να ανοίξετε τον προγραμματιστή ποτίσματος χειροκίνητα ανά πάσα στιγμή πατώντας το κουμπί **man**. Αν δεν πατήσετε ξανά το κουμπί **man**, για να κλείσετε τον προγραμματιστή, το πότισμα θα σταματήσει αυτόματα μετά από 30 λεπτά.

Ανάγνωση / Αλλαγή των δεδομένων

Για να δείτε τα δεδομένα που υπάρχουν στη μνήμη του προγραμματιστή πατήστε συνεχόμενα το κουμπί **O.K.** Εμφανίζονται διαδοχικά όλα τα στάδια προγραμματισμού, χωρίς να επηρεάζονται τα δεδομένα. Αν θέλετε να αλλάξετε κάποιο από τα δεδομένα ακολουθήστε τις οδηγίες στην αρχή της παραγράφου 6.4.

Λίστα Προγραμμάτων

κωδικός αριθμός του προγράμματος	Συχνότητα ποτίσματος	Διάρκεια ποτίσματος
00	Απενεργοποίηση όλων των προγραμμάτων	
01	Κάθε 6 ώρες (4 φορές την ημέρα)	3 λεπτά
02	Κάθε 12 ώρες (2 φορές την ημέρα)	3 λεπτά
03	Κάθε 12 ώρες (2 φορές την ημέρα)	15 λεπτά
04	Κάθε 24 ώρες (1 φορά την ημέρα)	3 λεπτά
05	Κάθε 24 ώρες (1 φορά την ημέρα)	5 λεπτά
06	Κάθε 24 ώρες (1 φορά την ημέρα)	30 λεπτά
07	Κάθε 24 ώρες (1 φορά την ημέρα)	1 ώρα
08	Κάθε 2 ημέρες	5 λεπτά
09	Κάθε 2 ημέρες	30 λεπτά
10	Κάθε 2 ημέρες	1 ώρα
11	Κάθε 3 ήμερες	30 λεπτά
12	Κάθε 3 ημέρες	1 ώρα
13	Κάθε 7 ημέρες	1 ώρα
14	Κάθε 7 ημέρες	2 ώρες

Χειροκίνητη λειτουργία με το On/Off-man.

Ανά πάσα στιγμή, πριν ή μετά τον προγραμματισμό, μπορείτε να ανοίξετε χειροκίνητα τον προγραμματιστή ποτίσματος T 14 e της GARDENA, πατώντας το κουμπί **man**. μία φορά.

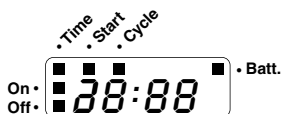
Για να κλείσετε τον προγραμματιστή και να σταματήσει το πότισμα πατήστε ξανά το κουμπί **man**. αλλιώς το πότισμα θα σταματήσει αυτόματα μετά από 30 λεπτά,

7. Αντικατάσταση της μπαταρίας /

Έλεγχος της μπαταρίας



Για να εξασφαλίσετε την ασφαλή λειτουργία του προγραμματιστή ποτίσματος χρησιμοποιείτε μόνο μία αλκαλική μπαταρία 9 V τύπου IEC 6LR61.



Εάν το βολτάζ της μπαταρίας πέσει κάτω από ένα συγκεκριμένο επίπεδο, εμφανίζεται στην οθόνη η ένδειξη **Batt.** Στο σημείο αυτό και μέχρι η μπαταρία να αδειάσει εντελώς (οπότε η βαλβίδα δεν ανοίγει καθόλου), εκτελείται μόνο

χειροκίνητο πότισμα. Τα προγράμματα ποτίσματος που υπάρχουν στον προγραμματιστή δεν εκτελούνται. Εάν τη στιγμή που θα αδειάσει τελείως η μπαταρία η βαλβίδα είναι ανοιχτή, κλείνει αυτόματα.

Ο έλεγχος του βολτάζ της μπαταρίας πραγματοποιείται μεταξύ του ανοίγματος και κλεισίματος της ηλεκτροβάννας, έτσι ώστε να μπορείτε ανά πάσα στιγμή να ελέγξετε την κατάσταση της μπαταρίας. Για να ελέγξετε τη μπαταρία, πιέστε δύο φορές το κουμπί **On/Off-man**. Εάν η ηλεκτροβάννα κλείσει κανονικά χωρίς να εμφανιστεί η ένδειξη **Batt.** στην οθόνη, η μπαταρία δεν χρειάζεται αντικατάσταση. Σε περίπτωση όμως που η οθόνη σβήσει και εμφανιστεί μόνο η ένδειξη **Batt.**, τότε η μπαταρία πρέπει να αντικατασταθεί.



Με την αλλαγή της μπαταρίας χάνονται όλα τα δεδομένα από τη μνήμη. Προγραμματίστε ξανά το μηχάνημα από την αρχή.

Για περισσότερες πληροφορίες βλ § 6.1. Τοποθέτηση καινούριας μπαταρίας.

8. Παρατηρήσεις για ασφαλή λειτουργία

- Η ελάχιστη ποσότητα νερού τροφοδοσίας για την ασφαλή λειτουργία μεταγωγής του Προγραμματιστή ποτίσματος ανέρχεται σε 20-30 λίτ./ώρα. Π.χ. για τον έλεγχο του Συστήματος Micro-Drip είναι απαραίτητα τουλάχισ. 10 τεμάχια σταλακτών 2 λίτρων.
- Για να μην εισχωρήσει νερό στον προγραμματιστή, τοποθετήστε τον κατακόρυφα, με την είσοδο του νερού πάντα από πάνω.
- Παρακαλούμε έχετε τη βρύση κλειστή όσο προγραμματίζετε τον προγραμματιστή για να μην βραχείτε από το νερό που ίσως τρέξει (όσο θα δοκιμάζετε τη χειροκίνητη λειτουργία "On/Off-man"). Εναλλακτικά μπορείτε να αφαιρέσετε την οθόνη και να την ξανατοποθετήσετε αφού τελειώσετε τον προγραμματισμό.
- Προσοχή! Ο προγραμματιστής ποτίσματος πρέπει να χρησιμοποιείται αποκλειστικά και μόνο σε εξωτερικούς χώρους.
- Το βαρύ χειμώνα φυλάξτε τον προγραμματιστή ποτίσματος σε ξηρό μέρος όπου να μην κινδυνεύει από παγετό.
- Η θερμοκρασία του νερού που περνά μέσα από τον προγραμματιστή δεν πρέπει να ξεπερνά τους 40 °C.

- Η δυναμική πίεση δεν πρέπει να είναι λιγότερη από 1 ατμ και μεγαλύτερη από 12 ατμ.
- Ελέγχετε τακτικά το φίλτρο στο ρακόρ κορμού ⑦ και καθαρίστε το εαν είναι αναγκαίο.
- Προσέχετε τον προγραμματιστή σας. Μην τραβάτε το λάστιχο που είναι συνδεδεμένο στην έξοδο του προγραμματιστή.
- Τροφοδοτείτε τον προγραμματιστή μόνο με καθαρό τρεχούμενο νερό.

9. Αντικλεπτική προστασία (εικ D)

Για να προστατέψετε τον προγραμματιστή σας από πιθανή κλοπή, προμηθευτείτε από το σέρβις της GARDENA τον ειδικό κρίκο αντικλεπτικής προστασίας με κωδικό (1815-00.791.00). Ο κρίκος αντικλεπτικής προστασίας βιδώνεται στο πίσω μέρος του προγραμματιστή. Μόλις βιδώσετε τον κρίκο βεβαιωθείτε ότι η βίδα δεν μπορεί πλέον να ξεβιδωθεί. Χρησιμοποιήστε τον κρίκο αντικλεπτικής προστασίας για να περάσετε από μέσα π.χ. μία αλυσίδα.

10. Υγρασιόμετρο της GARDENA (εικ E)

Μόλις συνδεθεί το υγρασιόμετρο της GARDENA κωδ 1187, το πότισμα ελέγχεται και με βάση το επίπεδο υγρασίας του εδάφους.

Σύνδεση

Το υγρασιόμετρο συνδέεται στην υποδοχή ⑥ στο πίσω μέρος του προγραμματιστή (εικ A).

Τρόπος λειτουργίας

Εάν το υγρασιόμετρο δείξει αρκετή υγρασία, το πότισμα διακόπτεται ή αναστέλλεται.

Σημείωση: η χειροκίνητη λειτουργία είναι ακόμα δυνατή πατώντας το κουμπί On/Off-man.

11. Αισθητήρας βροχής της GARDENA (εικ F)

Μόλις συνδεθεί ο αισθητήρας βροχής της GARDENA κωδ 1189, το πότισμα ελέγχεται και με βάση τις βροχοπτώσεις.

Σύνδεση

Ο αισθητήρας βροχής συνδέεται στην υποδοχή ⑥, εναλλακτικά με το υγρασιόμετρο, στο πίσω μέρος του προγραμματιστή (εικ A).

Τρόπος λειτουργίας

Εάν ο αισθητήρας βροχής βραχεί το πότισμα διακόπτεται ή αναστέλλεται.

Σημείωση: η χειροκίνητη λειτουργία είναι ακόμα δυνατή πατώντας το κουμπί **On/Off-man**.

12. Πιθανά προβλήματα

Πρόβλημα	Πιθανή αιτία	Προτεινόμενη λύση
Πατώντας το On/Off-man, ο προγραμματιστής δεν ποτίζει.	Η μπαταρία είναι πεσμένη.	Τοποθετείστε καινούρια αλκαλική μπαταρία .
	Η βρύση είναι κλειστή.	Ανοίξτε τη βρύση.
Ο προγραμματιστής δεν ποτίζει.	Η μπαταρία είναι πεσμένη.	Τοποθετείστε καινούρια αλκαλική μπαταρία .
	Αλλάξατε τα δεδομένα ακριβώς την ώρα που θα άρχιζε το πότισμα, ή αμέσως πριν.	Κάντε τις ρυθμίσεις σας σε χρόνο διαφορετικό από την αναμενόμενη ώρα έναρξης ποτίσματος.
	Η βρύση είναι κλειστή.	Ανοίξτε τη βρύση.
	Το υγρασιόμετρο ή ο αισθητήρας βροχής ανέστειλαν το πότισμα.	Εάν τα φυτά χρειάζονται πότισμα, ελέγξτε το σημείο που έχετε εγκαταστήσει το υγρασιόμετρο ή τον αισθητήρα βροχής.
Η μπαταρία αδειάζει σε μικρό χρονικό διάστημα.	Δεν είχατε τοποθετήσει αλκαλική μπαταρία.	Χρησιμοποιείτε μόνο αλκαλική μπαταρία .

Εάν έχετε οποιοδήποτε άλλο πρόβλημα, απευθυνθείτε στο service της GARDENA. Θα χαρούν να σας εξυπηρετήσουν.

Κάνουμε σαφές ότι, σύμφωνα με τους νόμους παραγωγής των προϊόντων, δεν είμαστε υπεύθυνοι για καμία ζημιά που προκλήθηκε από το προϊόν μας εάν δε χρησιμοποιήθηκαν για όλες τις συνδέσεις αποκλειστικά και μόνο τα γνήσια εξαρτήματα ή ανταλλακτικά της GARDENA ή αν το σέρβις δεν πραγματοποιήθηκε στο σέρβις της GARDENA. Τα ίδια ισχύουν για τα συμπληρωματικά μέρη και τα αξεσουάρ.



Ανακύκλωση: (σύμφωνα με την οδηγία RL2002/96/EC)
Μην πετάξετε τον προγραμματιστή μαζί με τα οικιακά απορρίμματα. Παραδώστε τον σε κάποιο κέντρο ανακύκλωσης.

Πιστοποιητικό συμφωνίας ΕΚ

Η υπογεγραμμένη:

GARDENA Manufacturing GmbH · Hans-Lorenser-Str. 40 · D-89079 Ulm

πιστοποιεί ότι τα μηχανήματα που υποδεικνύονται κάτωθι, όταν φεύγουν από το εργοστάσιο, είναι κατασκευασμένα με τις οδηγίες της Ευρωπαϊκής Κοινότητας και τα Κοινοτικά πρότυπα ασφαλείας και προδιαγραφές.

Αυτό το πιστοποιητικό ακυρώνεται εάν τα μηχανήματα συναρμολογούνται χωρίς δική μας άδεια.

Περιγραφή του μηχανήματος:
Ηλεκτρονικός Προγραμματιστής
Ποτίσματος

Τύπος: T 14 e

Κωδ. Νο.: 1820

Προδιαγραφές ΕΚ:
Ηλεκτρομαγνητική συμβατότητα
89/336/ΕΚ
Προδιαγραφή 93/68/ΕΚ

**Έτος πιστοποιητικού
ποιότητας CE:**
1999

Ulm, 01.09.1999

Thomas Heini
Διευθυντής Τεχνικού Τμήματος

aanzien van de handelaar/verkoper bestaande aansprakelijkheid.

Stuur in geval van storing het defecte apparaat samen met de kassabon en een beschrijving van de storing gefrankeerd op naar het op de achterzijde aangegeven serviceadres.

Η εγγύηση του εργοστασίου δεν εμποδίζει ή δεν καλύπτει τους τυχόν όρους εγγύησης από το κατάστημα πώλησης, εάν άλλα συμφωνήσατε μαζί του.



Εγγύηση

Η GARDENA εγγυάται αυτό το προϊόν για 24 μήνες (από την ημερομηνία αγοράς).

Η εγγύηση καλύπτει όλες τις σημαντικές βλάβες οι οποίες θα προκληθούν αποκλειστικά από σφάλματα στο υλικό ή την κατασκευή του προϊόντος. Εάν το προϊόν καλύπτεται από εγγύηση είναι δική μας επιλογή εάν θα αντικαταστήσουμε ή θα επισκευάσουμε το προϊόν δωρεάν εφόσον ακολουθήθηκαν οι παρακάτω όροι:

- Το προϊόν έχει χρησιμοποιηθεί σωστά, σύμφωνα με τις δεδομένες πληροφορίες στο έντυπο των οδηγιών χρήσης.
- Ούτε ο αγοραστής ούτε κανένας τρίτος δεν έχει προσπαθήσει να επισκευάσει το προϊόν.

Βλάβες που προκλήθηκαν στον προγραμματιστή από μπαταρία που τοποθετήθηκε λάθος ή από χυμένα υγρά μπαταρίας μέσα στον προγραμματιστή δεν καλύπτονται με εγγύηση.

Deutschland / Germany

GARDENA
Manufacturing GmbH
Service Center
Hans-Lorenser-Straße 40
D-89079 Ulm
Produktfragen:
(+49) 7 31 490-123
Reparaturen:
(+49) 7 31 490-290
service@gardena.com

Argentina

Argensem® S.A.
Calle Colonia Japonesa s/n
(1625) Loma Verde
Escobar, Buenos Aires
Phone: (+54) 34 88 49 40 40
info@argensem.com.ar

Australia

Nylex Consumer Products
50-70 Stanley Drive
Somerton, Victoria, 3062
Phone: (+61) 1800 658 276
spareparts@nylex.com.au

Austria / Österreich

GARDENA
Österreich Ges.m.b.H.
Stettnerweg 11-15
2100 Korneuburg
Tel.: (+43) 22 62 7 45 45 36
kundendienst@gardena.at

Belgium

GARDENA Belgium NV/SA
Sterrebeekstraat 163
1930 Zaventem
Phone: (+32) 2 7 20 92 12
Mail: info@gardena.be

Brazil

Palash Comércio e
Importação Ltda.
Rua Américo Brasiliense,
2414 - Chácara Sto Antonio
São Paulo - SP - Brasil -
CEP 04715-005
Phone: (+55) 11 5181-0909
eduardo@palash.com.br

Bulgaria

DENEX LTD.
2 Luis Ahalier Str. - 7th floor
Sofia 1404
Phone: (+359) 2 958 18 21
office@denex-bg.com

Canada

GARDENA Canada Ltd.
100 Summerlea Road
Brampton, Ontario
Canada L6T 4X3
Phone: (+1) 905 792 93 30
info@gardenacanada.com

Chile

Antonio Martinic y Cia Ltda.
Cassillas 272
Centro de Cassillas
Santiago de Chile
Phone: (+56) 2 20 10 708
garfar_cl@yahoo.com

Costa Rica

Compania Exim
Euroberoamericana S.A.
Los Colegios, Moravia,
200 metros al Sur del Colegio
Saint Francis - San José
Phone: (+506) 297 6883
exim_euro@racsa.co.cr

Croatia

KLIS d.o.o.
Stancecva 79
10419 Vukovina
Phone: (+385) 1 622 777 0
gardena@klis-trgovina.hr

Cyprus

FARMOKIPIKI LTD
P.O. Box 7098
74, Digeni Akrita Ave.
CY-1641 Nicosia
Phone: (+357) 22 75 47 62
condam@spidernet.com.cy

Czech Republic

GARDENA spol. s r.o.
Řípská 20a, č.p. 1153
627 00 Brno
Phone: (+420) 800 100 425
gardena@gardenabrno.cz

Denmark

GARDENA Norden AB
Salgsafdeling Danmark
Box 9003
S-200 39 Malmö
info@gardena.dk

Finland

Habitec Oy
Martinkyläntie 52
01720 Vantaa

France

GARDENA
PARIS NORD 2
69, rue de la Belle Etoile
BP 57080
ROISSY EN FRANCE
95948 ROISSY CDG CEDEX
Tél. (+33) 0826 101 455
service.consommateurs@
gardena.fr

Great Britain

GARDENA UK Ltd.
27-28 Brenkley Way
Blezard Business Park
Seaton Burn
Newcastle upon Tyne
NE13 6DS
info@gardena.co.uk

Greece

Agrokop
Psomadopoulos S.A.
Ifaistou 33A
Industrial Area Koropi
194 00 Athens Greece
V.A.T. EL093474846
Phone: (+30) 210 66 20 225
service@agrokop.gr
www.agrokop.gr

Hungary

GARDENA
Magyarország Kft.
Késmárk utca 22
1158 Budapest
Phone: (+36) 80 20 40 33
gardena@gardena.hu

Iceland

Ó. Johnson & Kaaber
Tunguhalsi 1
110 Reykjavik
ooj@ojk.is

Ireland

Michael McLoughlin & Sons
Hardware Limited
Long Mile Road
Dublin 12

Italy

GARDENA Italia S.p.A.
Via Donizetti 22
20020 Lainate (Mi)
Phone: (+39) 02.93.94.79.1
info@gardenaitalia.it

Japan

KAKUICHI Co. Ltd.
Sumitomo Realty &
Development Kojimachi
BLDG., 8F
5-1 Nibanncho, Chiyoda-ku
Tokyo 102-0084
Phone: (+81) 33 264 4721
m_ishihara@kaku-ichi.co.jp

Luxembourg

Magasins Jules Neuberger
Grand Rue 30
Boîte postale 12
L-2010 Luxembourg
Phone: (+352) 40 14 01
info@neuberger.lu

Netherlands

GARDENA Nederland B.V.
Postbus 50176
1305 AD ALMERE
Phone: (+31) 36 521 00 00
info@gardena.nl

Neth. Antilles

Jonka Enterprises N.V.
Sta. Rosa Weg 196
P.O. Box 8200
Curaçao
Phone: (+599) 9 767 66 55
pgm@jonka.com

New Zealand

NYLEX New Zealand Limited
Building 2
118 Savill Drive
Mangere, Auckland
Phone: (+64) 9 270 1806
lena.chapman@nylex.com.au

Norway

GARDENA Norden AB
Salgskontor Norge
Karihaugveien 89
1086 Oslo
info@gardena.no

Poland

GARDENA Polska Sp. z o.o.
Szymanów 9 d
05-532 Baniocza
Phone: (+48) 22 727 56 90
gardena@gardena.pl

Portugal

GARDENA Portugal Lda.
Recta da Granja do Marquês
Edif. GARDENA Algueirão
2725-596 Mem Martins
Phone: (+351) 21 922 85 30
info@gardena.pt

Romania

MADEX INTERNATIONAL SRL
Soseaua Odaii 117-123
Sector 1,
București, RO 013603
Phone: (+40) 21 352 76 03
madex@ines.ro

Russia / Россия

ООО ГАРДЕНА PVC
123007, г. Москва
Хорошевское шоссе, д. 32А
Тел.: (+7) 495 247 25 10
info@gardena-rus.ru

Singapore

Hy - Ray PRIVATE LIMITED
40 Jalan Pemimpin
#02-08 Tat Ann Building
Singapore 577185
Phone: (+65) 6253 2277
hyray@singnet.com.sg

Slovak Republic

GARDENA Slovensko, s.r.o.
Panónska cesta 17
851 05 Bratislava
Phone: (+421) 263 453 722
info@gardena.sk

Slovenia

GARDENA d.o.o.
Brodišče 15
1236 Trzin
Phone: (+386) 1 580 93 32
servis@gardena.si

South Africa

GARDENA
South Africa (Pty.) Ltd.
P.O. Box 11534
Vorna Valley 1686
Phone: (+27) 11 315 02 23
sales@gardena.co.za

Spain

GARDENA IBÉRICA S.L.U.
C/ Basauri, nº 6
La Florida
28023 Madrid
Phone: (+34) 91 708 05 00
(4 líneas)
atencioncliente@gardena.es

Sweden

GARDENA Norden AB
Försäljningskontor Sverige
Box 9003
200 39 Malmö
info@gardena.se

Switzerland / Schweiz

GARDENA (Schweiz) AG
Bitziberg 1
8184 Bachenbülach
Phone: (+41) 848 800 464
info@gardena.ch

Turkey

GARDENA / Dost Diş Ticaret
Mümessillik A.Ş. Sanayi
Çad. Adil Sokak No. 1
Kartal - İstanbul
Phone: (+90) 216 38 93 939
info@gardena-dost.com.tr

Ukraine / Украина

ALTSEST JSC
4 Petropavlivska Street
Petropavlivska
Borschahivka Town
Kyivo Svyatoshyh Region
08130, Ukraine
Phone: (+380) 44 459 57 03
upyr@altsest.kiev.ua

USA

Melnor Inc.
3085 Shawnee Drive
Winchester, VA 22604
Phone: (+1) 540 722-9080
service_us@melnor.com

1820-20.960.10/1206
© GARDENA
Manufacturing GmbH
D-89070 Ulm
<http://www.gardena.com>