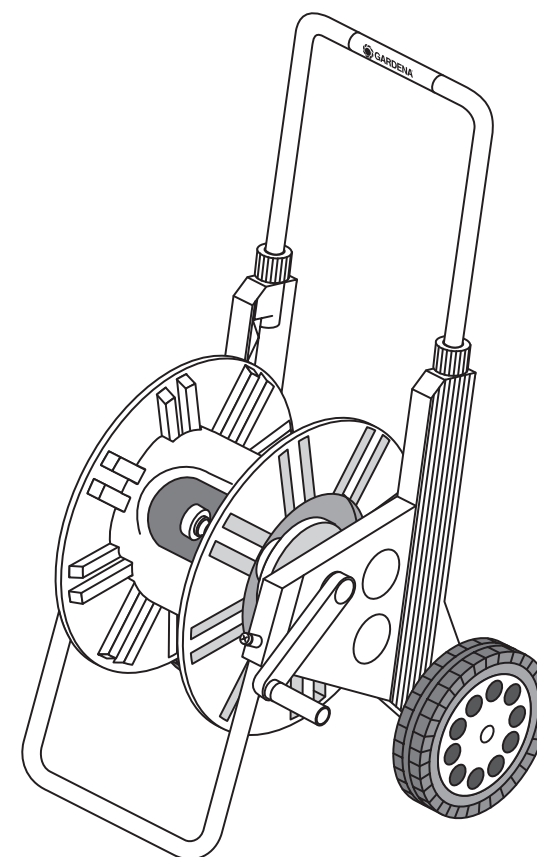

Art. 2613

Art. 2631

D	Montageanleitung Schlauchwagen 60/100
PL	Instrukcja obsługi Wózek na wąż ogrodowy 60/100
H	Szerelési útmutató Tömlőkocsi 60/100
SLO	Navodila za montažo Voziček za gibko cev 60/100
HR	Uputa za montažu Kolica za crijevo 60/100
CZ	Návod k použití Vozík na hadice 60/100
SK	Návod na použitie Vozík na hadicu 60/100
RUS	Инструкция по монтажу Тележка для шлангов 60/100
RO	Instructiuni de folosire Cărucior pentru furtun 60/100

- D** Zur Montage benötigen Sie einen Kreuzschlitz-Schraubendreher.
1. Trommel entsprechend der Bildfolge **A** montieren.
 2. Schlauchwagen entsprechend der Bildfolge **B** montieren. Dabei den Schubbügel mit Kraft über den spürbaren Anschlag vollständig einschieben.
 3. Kurbelmontage-Empfehlung **C**: **CR** Rechtshänder, **CL** Linkshänder.
- Vor der Frostperiode den Schlauchwagen frostsicher lagern.

- PL** Do montażu potrzebny jest śrubokręt krzyżowy.
1. Zmontować bęben według kolejności, podanej na rysunku **A**.
 2. Wózek na wąż ogrodowy zmontować według kolejności, podanej na rysunku **B**. Przy tym należy wcisnąć do końca pałąk do ciągnięcia, mocno go dociskając aż do wyraźnego oporu.
 3. Montaż korby pokazany jest na rysunku **C**: **CR** dla osób praworęcznych i **CL** dla osób leworęcznych.
- Zanim rozpoczną się mrozy należy schować wózek na wąż ogrodowy w miejscu zabezpieczonym przed mrozem.

- H** A szereléshez csavarhúzóra lesz szüksége.
1. Szerelje össze a dobot az **A** ábra útmutatása szerint.
 2. Szerelje össze a tömlőkocsit a **B** ábra útmutatása szerint. A tolókart tolja be egy erős mozdulattal egészen addig amíg az ütközéspontot el nem éri.
 3. A felhúzókar ajánlott szerelési módja – **C** ábra: a **CR** a jobbkezes személyek részére, a **CL** a balkezes személyek részére.
- A tömlőkocsit a fagyveszélyes időszakban fagymentes helyen kell tárolni.

- SLO** Za montažo potrebujete izvijáč s križastim nastavkom.
1. Boben montirajte ustrezno zaporedju skic pod črko **A**.
 2. Voziček za gibko cev montirajte ustrezno zaporedju skic pod črko **B**. Pri tem potisnite s silo potisno streme preko zadrževalnika, kar boste začutili, naprej do konca.
 3. Priporočljiva montaža ročice za navijanje je prikazana pod črko **C**: pod črkama **CR** za desničarje, pod črkama **CL** za levičarje.
- Pred zimo vskladiščite voziček za gibko cev tako, da bo zaščiten pred mrazom.

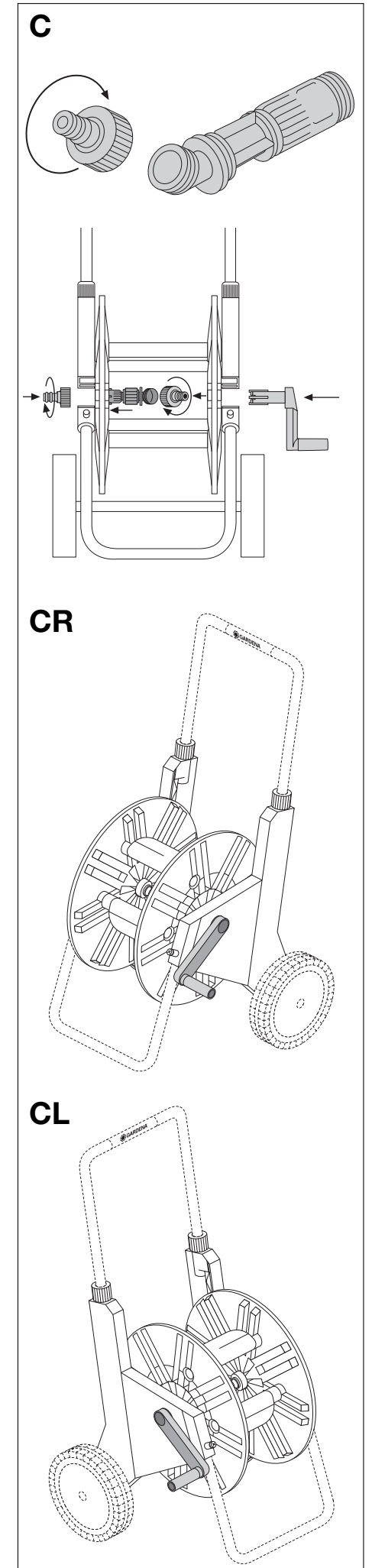
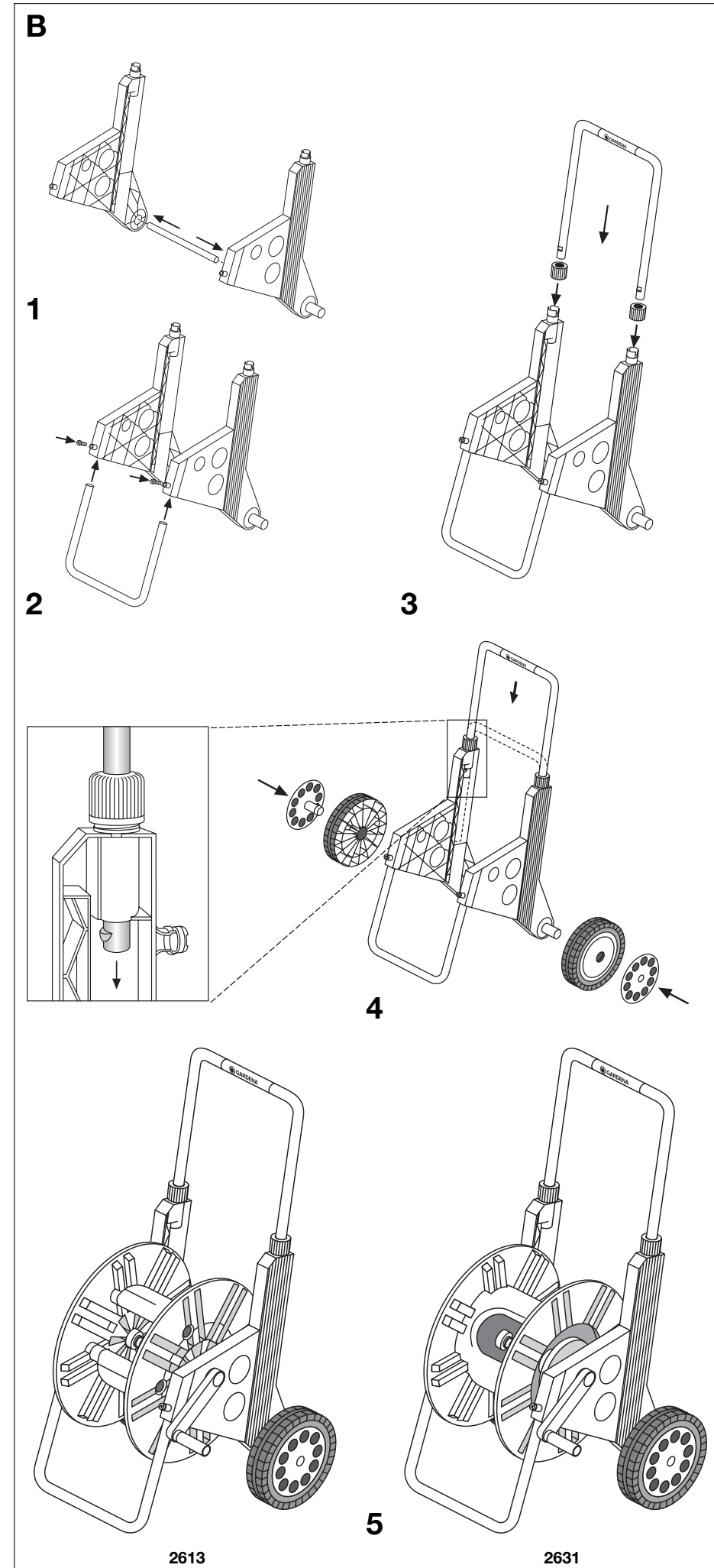
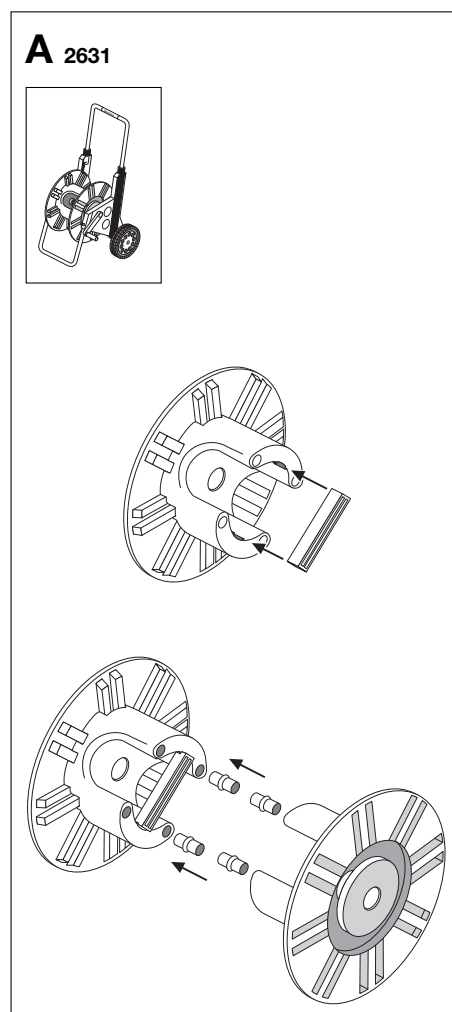
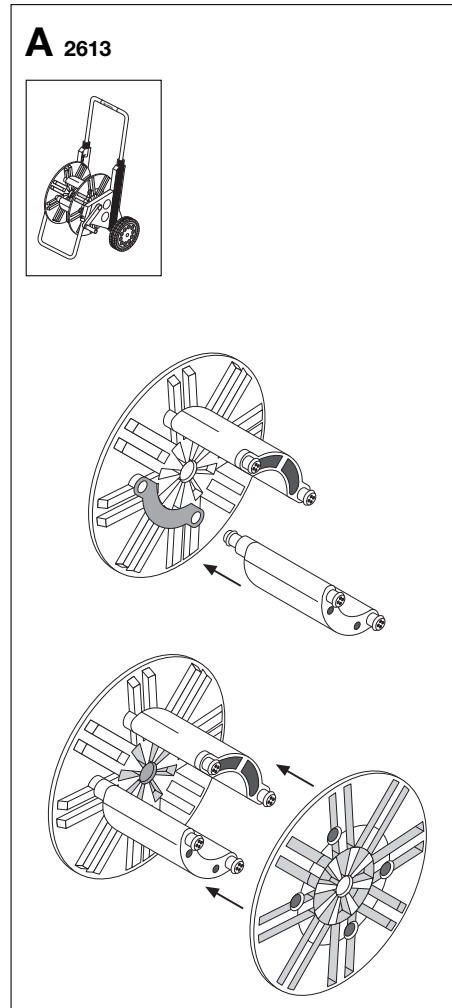
- HR** Za montažu Vam je potreban jedan križni odvijač.
1. Montirajte bubanj odgovarajuće redoslijedu slika **A**.
 2. Montirajte kolica za crijevo odgovarajuće redoslijedu slika **B**. Prilikom umetanja drške za guranje pritisnite je do kraja kolica pri čemu treba savladati jedan otpor.
 3. Preporuka za montiranje ručice za okretanje **C**: **CR** desnoruki, **CL** lijevoruki.
- Prije hladnog godišnjeg doba pospremite kolica za crijevo tako da budu sigurna od smrzavanja.

- CZ** K montáži budete potřebovat šroubovák pro šrouby s křížovou drážkou.
1. Buben smontujte v souladu s pořadím obrázků **A**.
 2. Vozík na hadice smontujte v souladu s pořadím obrázků **B**. Přitom posuvné držadlo silou zcela zasuňte přes ztelný doraz.
 3. Doporučení pro montáž klíky **C**: **CR** pro praváky, **CL** pro leváky
- Před zimním obdobím uložte vozík na hadice v prostoru chráněném před mrazem.

- SK** Na montáž potrebujete skrutkovač pre skrutky s križovou drážkou.
1. Buben zmontujte podľa obrázkov znázornených v bloku **A**.
 2. Vozík zmontujte podľa obrázkov znázornených v bloku **B**. Rám vodiacej rúčky pritom silou úplne zasuňte cez citel'ny doraz.
 3. Montáž kl'uky vykonajte podľa **C**: **CR** praváci, **CL** ľaváci.
- Pred začiatkom zimy uskladnite vozík na mieste chránenom pred mrazom.

- RUS** Для монтажа Вам необходима крестовая отвертка.
1. Установить барабан как это указано на рисунке **A**.
 2. Собрать тележку как это указано на рисунке **B**. При этом необходимо с силой полностью задвинуть дугу до упора.
 3. Рекомендации по монтажу рукоятки **C**: **CR** для правшей, **CL** для левшей.
- Перед наступлением заморозков убрать тележку в защищенное от морозов место.

- RO** Pentru montaj aveți nevoie de o șurubelniță în cruce.
1. Montați tamburul în succesiunea operațiilor conform schiței **A**.
 2. Montați cadrul căruciorului în succesiunea operațiilor conform schiței **B**. Împingeți mânecul căruciorului cu forță, până intră complet (fig B4).
 3. Recomandare pentru montarea manivelei **C**: **CR** pentru persoanele care lucrează cu mâna dreapta, **CL** pentru persoanele care lucrează cu mâna stânga.
- Depozitați căruciorul de furtun înainte de perioada de iarnă într-un loc ferit de ger.



Service

Deutschland / Germany

GARDENA
Manufacturing GmbH
Service Center
Hans-Lorenser-Str. 40
89079 Ulm
Produktfragen:
(+49) 731 490-123
Reparaturen:
(+49) 731 490-290
service@gardena.com

Argentina

Argensem de Comercializa-
dora Mecafron S.A.
Casilla de Correo 193
(1625) Escobar, Pcia. de Bue-
nos Aires
Phone: (+54) 34 88 49 40 40
info@argensem.com.ar

Australia

NYLEX Consumer Products
50 – 70 Stanley Drive
Somerton, Victoria, 3062
Phone: 1800 658 276
spare.parts@nylex.com.au

Austria / Österreich

GARDENA Österreich
Ges. m.b.H.
Stettnerweg 11-15
2100 Korneuburg
Tel.: (+43) 22 62 745 45-36 od. -
30
kundendienst@gardena.at

Belgium

GARDENA Belgium NV/SA
Sterrebeekstraat 163
1930 Zaventem
Phone: (+32) 27 20 921 2
info@gardena.be

Brazil

Palash Importação
e Comércio Ltda
Rua Américo Brasiliense
2414 – Chácara Sto. Antonio
São Paulo – SP –
CEP 04715-005, Brazil
Phone: (+55) 11 5181-2020
eduardo@palash.com.br

Bulgaria

DENEX LTD.
2 Luis Ahalier Str., 7th floor
Sofia 1404
Phone: (+359) 2 9581821
office@denex-bg.com

Canada

GARDENA Canada Ltd.
100 Summerlea Road
Brampton, Ontario L6T 4X3
Phone: (+1) 905 792 9330
info@gardenacanada.com

Chile

Garden Chile S.A.
San Sebastián 2839
Ofic. 701 A
Las Condes - Santiago de Chile
Phone: (+56) 220 10 708
garfar_cl@yahoo.com

Costa Rica

Compania Exim
Euroiberoamericana S.A.
Aptdo Postal 1260
San José
Phone: (+506) 223 2075
exim_euro@racsa.co.cr

Croatia

KLIS d.o.o.
Stančičeva 79
10419 Vukovina
Phone: (+385) 1 622 777 0
gardena@klis-trgovina.hr

Cyprus

FARMOKIPIKI LTD
P.O. Box 7098
74, Digeni Akrita Ave.
1641 Nicosia
Phone: (+357) 22 75 47 62
condam@spidernet.com.cy

Czech Republic

GARDENA spol. s.r.o.
Řípská 20a, č.p. 1153
62700 Brno
Phone: (+420) 800 100 425
(Hotline)
gardena@gardenabrno.cz

Denmark

GARDENA Norden AB
Sales Office Denmark
Box 9003
S-200 39 MALMÖ
info@gardena.dk

Finland

Habitec Oy
Tiilitie 14
01720 Vantaa

France

GARDENA France
PARIS NORD 2
69, rue de la Belle Etoile
BP 57080 ROISSY EN FRANCE
95948 ROISSY CDG CEDEX
Tél. : (+33) 0826 101 455
service.consommateurs@
gardena.fr

Great Britain

GARDENA UK Ltd.
27/28 Brenkley Way
Blezard Business Park
Seaton Burn
Newcastle upon Tyne
NE13 6DS
info@gardena.co.uk

Greece

Agrokip-Psomadopoulos S. A.
33 A, Ifestou str.
Industrial Area
194 00 Koropi, Athens
Phone: (+30) 210 6620-225
and -226
service@agrokip.gr

Hungary

GARDENA Magyarország Kft.
Késmárk utca 22
1158 Budapest
Phone: (+36) 80 20 40 33
(Hotline)
gardena@gardena.hu

Iceland

Ó. Johnson & Kaaber
Tunguhalsi 1
110 Reykjavik

Ireland

McLoughlin's Ltd.
Unit 5
Norther Cross Business Park
North Road, Finglas
Dublin 11

Italy

GARDENA Italia S.p.A.
Via Donizetti 22
20020 Lainate (Mi)
Phone: (+39) 02.93.94.79.1
info@gardenaitalia.it

Japan

KAKUICHI co., Ltd.
Sumitomo Realty & Develop-
ment Kojimachi
BLDG., 8F
5 – 1 Nibanncyo, chiyoda-ku,
Tokyo 102-0084
Phone: (+81)-(0)3-3264-4721
m_ishihara@kaku-ichi.co.jp

Luxembourg

Magasins Jules Neuberg
Boîte postale 12
L-2010 Luxembourg
rue Gluck
L-2549 Luxembourg-Gasperich
Phone: (+352) - 401 401
info@neuberg.lu

Netherlands

GARDENA Nederland B.V.
Postbus 50176
1305 AD ALMERE
Phone: (+31) 36 521 00 00
info@gardena.nl

Neth. Antilles

Jonka Enterprises N.V.
Sta. Rosa Weg 196
P.O. Box 8200
Curaçao
Phone: (+599) 9 767 66 55
pgm@jonka.com

New Zealand

NYLEX New Zealand Ltd.
Building 2
118 Savill Drive
Mangere, Auckland
Phone: +64 9 270 1806
lena.chapman@nylex.com.au

Norway

GARDENA Norden AB
Sales Office Norway
Karihaugveien 89
1089 OSLO

Poland

GARDENA Polska Sp. z o.o.
Szymanów 9d
05-532 Baniocza
Phone: (+48) 22 727 56 90
gardena@gardena.pl

Portugal

GARDENA Portugal Lda.
Edif. GARDENA
Algueirão
2725-596 Mem Martins
Phone: 219228530
info@gardena.pt

Romania

MADEXINTERNATIONALSRL
Șoseaua Odăii 117 – 123
Sector 1, București,
RO 013603
Phone: (+40) 21 352-7603/
4/5/6
madex@gardena.ro

Russia / Россия

ООО «ГАРДЕНА РУС»
Хорошевское шоссе, д. 32А
123 007 г. Москва

Singapore

HY-RAY PRIVATE LIMITED
40 JALAN PEMIMPIN
#02-08 Tat Ann Building
Singapore 577185
Phone: (+65) 625 32 277
hyray@singnet.com.sg

Serbia

DOMEL d.o.o.
Savski Nasip 7
11070 Novi Beograd
Serbia
Phone: (+381) 11 2772 204
miroslav.jejina@domel.co.yu

Slovenia

GARDENA d.o.o.
Brodlišče 15
1236 Trzin
Phone: (+386) 1 580 93 32
servis@gardena.si

South Africa

GARDENA
South Africa (Pty.) Ltd.
P.O. Box 11534
Vorna Valley 1686
Phone: (+27) 11 315 02 23
sales@gardena.co.za

Spain

GARDENA IBÉRICA S.L.U.
C/Basauri, nº 6
La Florida
28023 Madrid
Phone: (+34) 91 708 05 00
(4 líneas)
atencioncliente@gardena.es

Sweden

GARDENA Norden AB
Försäljningskontor Sverige
Box 9003
20039 Malmö
info@gardena.se

Switzerland / Schweiz

GARDENA (Schweiz) AG
Brüelstrasse 4
8157 Dielsdorf
Tel.: 01/860 26 66
info@gardena.ch

Turkey

GARDENA Dost Diş Ticaret
Mümessillik A.Ş.
Sanayi Çad. Adil Sok. No.1
34873 Kartal – Istanbul
Phone: (+90) 216 38 93 939
info@gardena-dost.com.tr

Ukraine / Украина

Altstest JSC
4 Petropavlivska Street
Petropavlivska Borschahivka
Town
08130 Kyivo Svyatoshyn
Region
Phone: +380 44 4595703
info@gardena.ua

USA

GARDENA
Melnor, 3085 Shawnee Drive
Winchester, VA 22601
Phone: (540) 722-9080
service_us@melnor.com

2613-29.961.02/0906
© GARDENA Manufacturing GmbH
D - 89070 Ulm
http://www.gardena.com