

PF 10000 S Art. 7872

PF 15000 S Art. 7873

D Gebrauchsanweisung

UVC-Druckfilter-Set

GB Operating Instructions

UVC Pressure Filter Set

F Mode d'emploi

Kit filtre à pression UVC

NL Gebruiksaanwijzing

UVC-drukfilterset

S Bruksanvisning

UVC-tryckfilterset

I Istruzioni per l'uso

Set filtro a pressione UVC

E Manual de instrucciones

Juego de filtros para estanque UVC Filtro a presión

P Instruções de manejo

Conjunto de filtro de pressão UVC

DK Brugsanvisning

UVC-trykfiltersæt

GARDENA UVC-Druckfilter-Set

PF 10000 S / PF 15000 S

Willkommen bei GARDENA aquamotion...



Bitte lesen Sie die Gebrauchsanweisung sorgfältig und beachten Sie deren Hinweise. Machen Sie sich anhand dieser Gebrauchsanweisung mit dem UVC-Druckfilter-Set, dem richtigen Gebrauch sowie den Sicherheitshinweisen vertraut.



Aus Sicherheitsgründen dürfen Kinder und Jugendliche unter 16 Jahren sowie Personen, die nicht mit dieser Gebrauchsanweisung vertraut sind, dieses UVC-Druckfilter-Set nicht benutzen.

→ Bitte bewahren Sie diese Gebrauchsanweisung sorgfältig auf.

Inhaltsverzeichnis

1. Einsatzgebiet Ihres GARDENA UVC-Druckfilter-Sets	2
2. Sicherheitshinweise	3
3. Funktion	5
4. Montage	5
5. Inbetriebnahme	6
6. Außerbetriebnahme	7
7. Wartung	7
8. Beheben von Störungen	9
9. Lieferbares Zubehör	10
10. Technische Daten	10
11. Service / Garantie	11

1. Einsatzgebiet Ihres GARDENA UVC-Druckfilter-Sets

Ordnungsgemäßer Gebrauch:

Das GARDENA UVC-Druckfilter-Set ist für den privaten Einsatz im Haus- und Hobbygarten ausschließlich im Außenbereich zur Reinigung von Gartenteichen mit und ohne Fischbesatz bestimmt.

PF 10000 S:

für Teichinhalte bis
10000 l ohne Fische /
5000 l mit Fischen

PF 15000 S:

für Teichinhalte bis
15000 l ohne Fische /
7500 l mit Fischen

Bei Einsatz des GARDENA UVC-Druckfilter-Sets wird das Teichwasser biologisch und mechanisch gereinigt und das Algenwachstum reduziert. Die Algen verklumpen und Krankheitserreger (speziell bei Fischteichen) werden abgetötet.

Zu beachten



Das GARDENA UVC-Druckfilter-Set darf nicht verwendet werden im industriellen Einsatz und in Verbindung mit Chemikalien, Lebensmitteln, leicht brennbaren und explosiven Stoffen.

Kleine „Teich- und Filterkunde“

Starker Algenwuchs:

Gartenteiche haben im Gegensatz zu natürlichen Gewässern eine geringere Tiefe. Die geringe Tiefe bedingt, dass sich ein Gartenteich schneller erwärmt und schneller abkühlt. Diese Temperaturschwankungen und Umwelteinflüsse, Dünger, Pflanzenreste usw. sind mit die wichtigsten Ursachen für ein zu hohes Nährstoffangebot und damit für einen starken Algenwuchs.

Hoher Fischbesatz:

Meist ist in Gartenteichen der Fischbesatz pro Kubikmeter Wasser im Vergleich zu natürlichen Teichen höher. Da die Fische zudem in der Regel mehr Nahrung als in ihrem natürlichen Umfeld bekommen, ist der Grad der Verunreinigung durch Ausscheidungen sehr hoch.

Nährstoffangebot:

Sowohl der übermäßige Algenwuchs als auch die starke Verunreinigung durch Fischausscheidungen führen zu einem Sauerstoffmangel in Ihrem Teich. Das biologische Gleichgewicht ist gestört.

- Problem: Das Nährstoffangebot im Teich ist zu hoch.

Die wirksamste Lösung dieses Problems ist eine Dezimierung des Nährstoffangebots durch biologische Umwandlung sowie der Abtransport der überschüssigen Nährstoffe bei gleichzeitiger Anreicherung mit Sauerstoff.

Filtereinsatz:

Durch den Einsatz des Filters kann das Algenwachstum eingeschränkt werden. Schwebstoffe (z.B. Schwebelagen), die das Wasser eintrüben, werden herausgefiltert, so dass eine Wasserklämung stattfindet. Die Herstellung des biologischen Gleichgewichtes wird unterstützt. Die zum Zeitpunkt der Installation vorhandenen sichtbaren Algen (z. B. Fadenalgen) im Teich müssen jedoch abgeschöpft werden (z. B. mit dem GARDENA combi-system Teichsieb, Art.-Nr. 7933).

Hinweise:

Der Filter sollte nach Möglichkeit von Frühjahr bis Herbst permanent in Betrieb sein und nicht austrocknen.

Bei Neuinstallation erreicht das UVC-Druckfilter-Set seine vollständige biologische Reinigungswirkung erst nach einigen Wochen. Eine umfangreiche Bakterientätigkeit ergibt sich erst ab einer Temperatur von + 10 °C.

2. Sicherheitshinweise

→ Beachten Sie die Sicherheitshinweise auf dem UVC-Gerät!



ACHTUNG !

→ Vor Inbetriebnahme
Gebrauchsanweisung
lesen.



GEFAHR !

→ Ultraviolette Strahlung.
Warnung vor Verblitzen
der Augen.

Die Strahlung ist gefährlich für Augen
und Haut.

→ Betreiben Sie das UVC-Gerät niemals
außerhalb des Gehäuses!

Elektrische Sicherheit:



GEFAHR ! Stromschlag!

→ Trennen Sie die Pumpe und das
UVC-Gerät vor allen Arbeiten
vom Netz.

→ Führen Sie vor Benutzung eine Sicht-
prüfung durch, um festzustellen, ob das
UVC-Gerät / Pumpe, insbesondere Netz-
kabel und Stecker beschädigt sind.

Ein beschädigtes UVC-Gerät / Pumpe darf
nicht benutzt werden.

Wenn Anschlussleitung, Glaskolben oder
das Gehäuse des UVC-Geräts defekt er-
scheinen, darf die Leuchte nicht betrieben
werden.

UVC-Gerät im Schadensfall vom GARDENA
Service oder einem autorisierten Elektrofach-
mann überprüfen lassen.

Das UVC-Gerät und die Pumpe müssen über
einen Fehlerstromschutzschalter (FI-Schalter)
mit einem Nennfehlerstrom ≤ 30 mA betrieben
werden (DIN VDE 0100-702 und 0100-738).

→ Bitte fragen Sie eine Elektrofachkraft.

Netzanschlussleitungen dürfen keinen geringeren Querschnitt haben als Gummischlauchleitungen mit dem Kurzzeichen H05 RNF. Verlängerungsleitungen müssen der DIN VDE 0620 genügen.

Angaben auf dem Typschild des UVC-Gerätes müssen mit den Daten des Stromnetzes übereinstimmen.

Die Netzanschlussleitung des UVC-Geräts / Pumpe kann nicht ausgetauscht werden. Bei Beschädigung der Netzanschlussleitung muss das UVC-Gerät / Pumpe entsorgt werden.

Die Verwendung von Verlängerungsleitungen, Anschlussleitungen oder Adaptern ohne Schutzkontakt ist unzulässig.

Die Pumpe darf nicht betrieben werden, wenn sich Personen im Wasser befinden.

Schwimmbekken und Gartenteiche müssen den internationalen und nationalen Bestimmungen entsprechen.

→ Bitte fragen Sie eine Elektrofachkraft.

Tragen Sie das UVC-Gerät / Pumpe nicht am Kabel und benutzen Sie das Kabel nicht, um den Stecker aus der Steckdose zu ziehen.

Schützen Sie die Kabel vor Hitze, Öl und scharfen Kanten. Achten Sie darauf, dass die Anschluss-Stellen trocken bleiben.

Nach Außerbetriebnahme, bei Nichtgebrauch und vor der Wartung Netzstecker ziehen.

→ Trennen Sie das UVC-Gerät und die Pumpe vor allen Arbeiten vom Netz.

Für Österreich

In Österreich muss der elektrische Anschluss der ÖVE-EM 42, T 2 (2000)/1979 § 22 gemäß § 2022.1 entsprechen.

Danach dürfen Geräte zum Gebrauch an Schwimmbekken und an Teichen nur über einen Trenntransformator betrieben werden.

→ Bitte fragen Sie Ihren Elektromeisterbetrieb.

Für die Schweiz

In der Schweiz müssen ortsveränderliche Geräte, welche im Freien verwendet werden, über Fehlerstromschutzschalter angeschlossen werden.

Hinweise:

Der Betrieb des Druckfilters ist nur mit Pumpen bis zu einem max. Betriebsdruck (siehe Technische Daten) erlaubt. Bei Verwendung einer Pumpe mit höherem Betriebsdruck kann der Filter undicht werden und sich somit der Teich entleeren.

Druckfilter nicht direkter Sonneneinstrahlung aussetzen und gegen Hineinfallen schützen.

Betreiben Sie das UVC-Gerät nicht ohne Wasserdurchfluss.

Pumpe nicht trocken laufen lassen, da Trockenlauf zu unerwünschter Wärmebildung und zur Beschädigung der Pumpe führt.

Sand und andere schmirgelnde Stoffe in der Förderflüssigkeit führen zu schnellerem Verschleiß und Leistungsminderung.

Die Temperatur der Förderflüssigkeit darf 4 °C nicht unterschreiten und 35 °C nicht überschreiten.

Sicherheitsschalter:

Bei Überhitzung wird die UVC-Lampe durch den eingebauten thermischen Schutzschalter ausgeschaltet. Die UVC-Lampe schaltet sich nach genügender Abkühlung selbst wieder ein.

Durch einen eingebauten Sicherheitsschalter leuchtet die Lampe erst dann, wenn die vollständige Montage des UVC-Geräts erfolgt ist.

Filter platzieren:

→ Stellen Sie den Filter standsicher im Abstand von mindestens 2 m neben dem Gartenteich auf.

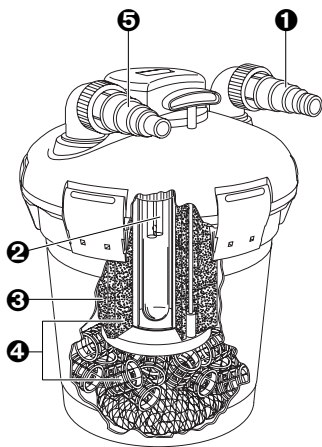
Der Filterausgang muss sich über der Teichoberfläche befinden.

Bakterientätigkeit:

Das Filtersystem ist ein biologisches System und benötigt daher bei Neuinstallation einige Wochen bis zur vollen Wirksamkeit.

Der Filter sollte nach Möglichkeit von Frühjahr bis Herbst permanent in Betrieb sein und nicht austrocknen.

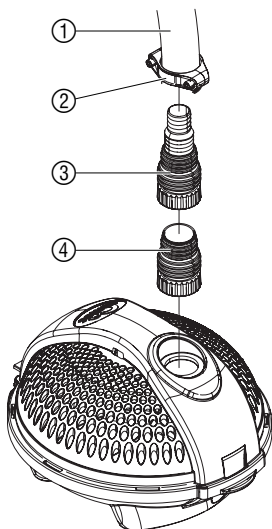
3. Funktion



- ❶ Wassereinlass**
Universal-Anschluss (3/4" – 1 1/2") für den Zulaufschlauch der Pumpe im Teich.
- ❷ UVC-Bestrahlung**
Das Teichwasser wird mit kurzwelligem UVC-Licht (ultra-violette Strahlungen) bestrahlt. Dabei wird das Algenwachstum reduziert und Krankheitserreger in Fischteichen werden abgetötet.
- ❸ Mechanische Filtration**
Teichwasserverschmutzungen werden durch die große äußere Oberfläche der Filterschwämme mechanisch zurückgehalten.
- ❹ Biologische Klärung**
Die biologische Teichwasserklärung findet in zwei unterschiedlichen Bereichen im Inneren des Filters statt:
 - **Filterschwämme / Bio-Flächenelemente:**
Dort wird die Besiedelung von Mikroorganismen begünstigt, die eine Umsetzung von Ammonium zu Nitrat über Nitrit (Nitrifikation) gewährleisten.
 - **Lavagestein:**
Dort wird die Ansiedelung von anaeroben Mikroorganismen unterstützt, die eine Denitrifikation (Reduktion von Nitrat zu Stickstoff) begünstigen.
- ❺ Wasserauslass mit Verschmutzungsanzeige**
Transparenter Universal-Anschluss (3/4" – 1 1/2") für den Rückfluss des geklärten Wassers mit Verschmutzungsanzeige zur einfachen Erkennung des Reinigungsbedarfs.

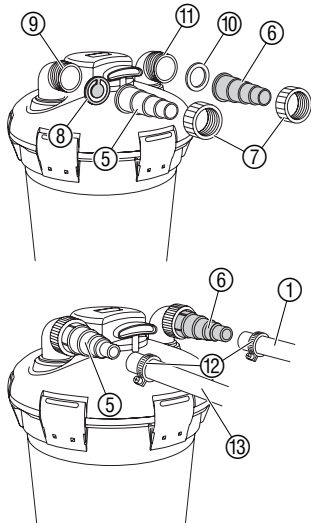
4. Montage

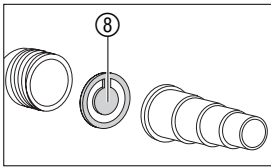
Verbindungs-Schlauch an Pumpe anschließen:



1. Verbindungs-Schlauch ❶ zwischen Pumpe und Filter entsprechend ablängen.
2. Adapter ❷ (vormontiert) und Anschluss-Nippel ❸ auf die Pumpe schrauben.
3. Schlauch-Schelle ❷ auf den Verbindungs-Schlauch ❶ schieben.
4. Verbindungs-Schlauch ❶ auf den Anschluss-Nippel ❸ aufschieben.
5. Mit der Schlauch-Schelle ❷ den Verbindungs-Schlauch ❶ sichern.

Schläuche an Druckfilter anschließen:



- Über beide Universalanschlüsse ⑤ und ⑥ einen Gewinding ⑦ schieben.
- Transparenten Universalanschluss ⑤ mit Verschmutzungsanzeige ⑧ auf den Wasserauslass ⑨ schrauben (siehe Pfeilmarkierungen auf dem Deckel). Einbaulage der Verschmutzungsanzeige ⑧ beachten.
 
- Schwarzen Universalanschluss ⑥ mit Flachdichtung ⑩ auf den Wassereinlass ⑪ schrauben.
- Je eine Schlauch-Schelle ⑫ auf den Verbindungs-Schlauch ① und Rücklaufschlauch ⑬ schieben.
- Verbindungs-Schlauch ① auf den schwarzen Universalanschluss ⑥ schieben und mit der Schlauch-Schelle ⑫ sichern.
- Rücklaufschlauch ⑬ auf den transparenten Universalanschluss ⑤ schieben und mit der Schlauch-Schelle ⑫ sichern.

Lampe in UVC-Gerät montieren:

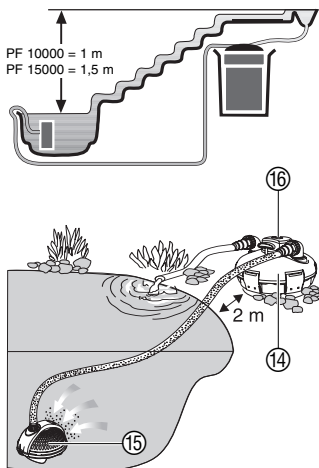
Aus Sicherheitsgründen wird die UVC-Lampe unmontiert ausgeliefert.

→ Lampe in UVC-Gerät montieren (siehe **8. Beheben von Störungen** „Lampe austauschen“).

5. Inbetriebnahme

UVC-Druckfilter-Set in Betrieb nehmen:

Wenn der Druckfilter eingegraben wird, müssen sich die Schlauchanschlüsse über der Teichoberfläche befinden. Bei Verwendung eines Bachlaufs darf die maximale Höhe nicht überschritten werden.



- Druckfilter ⑭ mind. 2 m neben dem Gartenteich und über der Teichoberfläche (max. 1 m bei PF 10000 oder 1,5 m bei PF 15000) standsicher aufstellen oder eingraben.
- Pumpe ⑮ standsicher im Gartenteich aufstellen, so dass die Pumpe ⑮ vollkommen von Wasser bedeckt ist.
- Netzstecker der Pumpe ⑮ in eine Wechselstromsteckdose einstecken. **Achtung: Die Pumpe läuft sofort an!**
- Abdeckkappe ⑯ des UVC-Geräts abnehmen.
- Wenn der Druckfilter ⑭ mit Wasser gefüllt ist, den Netzstecker des UVC-Geräts in eine 230 V Wechselstromsteckdose einstecken. *Die blaue UVC-Kontroll-Lampe des UVC-Geräts leuchtet.*
- Abdeckkappe ⑯ des UVC-Geräts wieder aufstecken.

UVC-Druckfilter-Set ausschalten:

- Erst Netzstecker des UVC-Geräts ziehen.
- Dann Netzstecker der Pumpe ziehen.

Hinweise zum Rücklauf:

Wir empfehlen Ihnen, den Rücklauf so zu verlegen, dass das gereinigte Wasser indirekt, z. B. über einen kleinen Bachlauf, wieder eingeleitet wird. Somit wird das gereinigte Wasser zusätzlich mit Sauerstoff angereichert.

6. Außerbetriebnahme

Überwinterung / Lagerung:



1. Vor Frosteinbruch die Pumpe aus dem Teich nehmen, Schlauch von der Pumpe abziehen und UVC-Druckfilter vollständig entleeren.
2. UVC-Druckfilter gründlich reinigen (siehe **7. Wartung** „*Fein-schmutz entfernen*“) und trocknen lassen.
3. Pumpe (**ohne Netzstecker**) vollständig in einen wassergefüllten Behälter tauchen.
4. UVC-Druckfilter und Pumpe so an einem frostsicheren Ort lagern, dass die Netzstecker des UVC-Geräts und der Pumpe gegen Überflutung geschützt sind.

Der Aufbewahrungsort muss für Kinder unzugänglich sein.

Entsorgung:

(nach RL2002/96/EG)



Gerät darf nicht dem normalen Hausmüll beifügt werden, sondern muss fachgerecht entsorgt werden.

→ Wichtig für Deutschland: Gerät über Ihre kommunale Entsorgungsstelle entsorgen.

7. Wartung



GEFAHR ! Stromschlag !

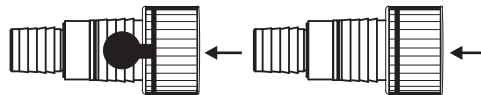
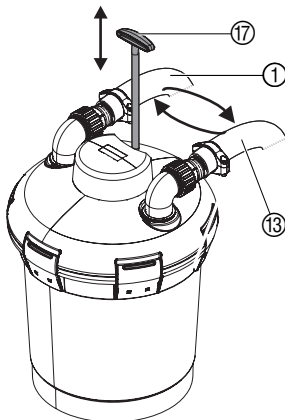
→ Vor der Wartung den Netzstecker des UVC-Geräts und der Pumpe ziehen!



ACHTUNG ! Gefahr des Berstens des Behälters !

→ Druckfilter nicht an die Hauswasserleitung anschließen!

Grobschmutz entfernen:



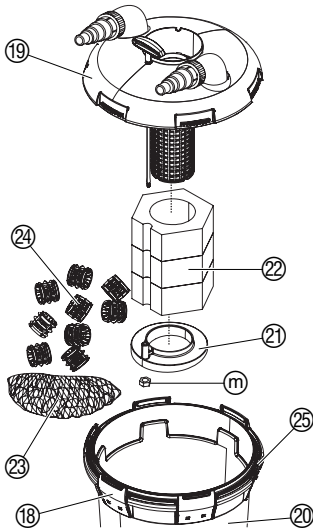
Verschmutzungsanzeige sichtbar Verschmutzungsanzeige nicht sichtbar

- Durchfluss
- Filterfunktion O.K.
- kein / zu geringer Durchfluss
- Filter verschmutzt

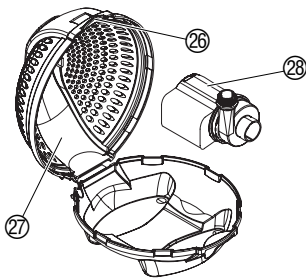
Wenn die Verschmutzungsanzeige im Betrieb nicht vollständig sichtbar ist und somit einen geringeren Durchfluss anzeigt, muss der Druckfilter gereinigt werden. Die mechanische Reinigungsvorrichtung erleichtert dabei den Reinigungsvorgang.

1. Verbindungs-Schlauch ① und Rücklaufschlauch ⑬ tauschen und den Rücklaufschlauch ⑬ an gewünschte Stelle leiten.
2. Netzstecker der Pumpe einstecken.
3. Reinigungsriff ⑰ während des Betriebs mehrmals ziehen und kurz halten. *Die Filterschwämme werden zusammengedrückt und der Schmutz ausgespült.*
4. Wenn das am Rücklaufschlauch ⑬ austretende Wasser klar ist, die Pumpe abschalten.

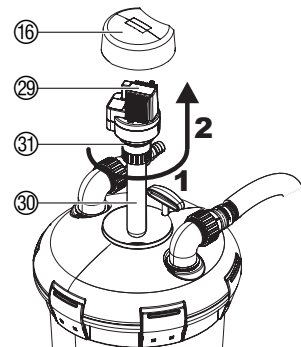
Feinschmutz entfernen:



Pumpengehäuse der Pumpe reinigen:



UVC-Gerät reinigen:



5. Verbindungs-Schlauch ① und Rücklaufschlauch ⑬ wieder tauschen und den Rücklaufschlauch ⑬ wieder in den Bachlauf oder Teich leiten.

Wenn die Entfernung des Grobschmutzes nicht ausreicht, muss der Feinschmutz entfernt werden.

Keine chemischen Reinigungsmittel verwenden, damit die Bakterien nicht abgetötet werden.

1. Verbindungs-Schlauch und Rücklaufschlauch abschrauben.
2. Verschluss-Klammern ⑱ öffnen und Filterdeckel ⑲ mit UVC-Gerät vom Filtergehäuse ⑳ abnehmen.
3. Mutter ㉓ der Filterschwamm-Halterung ㉒ ausschrauben und die Filterschwämme ㉒ vom Filterdeckel ⑲ ziehen.
4. Filterschwämme ㉒ unter fließendem Wasser reinigen und dabei zusammendrücken.
5. Das Lava-Gestein ㉔ und die Bio-Flächenelemente ㉔ in sauberem Wasser leicht ausschwenken (nicht unter fließendem Wasser reinigen).
6. Filtergehäuse ㉒ vollständig entleeren und unter fließendem Wasser reinigen.
7. Druckfilter wieder in umgekehrter Reihenfolge montieren. Dabei auf den richtigen Sitz des O-Rings ㉕ achten.
8. Druckfilter wieder in Betrieb nehmen (siehe **5. Inbetriebnahme „UVC-Druckfilter-Set in Betrieb nehmen“**).

1. Pumpe aus dem Wasser nehmen.
2. Verbindungs-Schlauch abschrauben.
3. Verschnappung ㉖ entriegeln und das Pumpengehäuse ㉗ aufklappen.
4. Pumpe ㉘ aus dem Pumpengehäuse ㉗ nehmen.
5. Pumpengehäuse ㉗ mit einem Wasserstrahl reinigen.
6. Pumpe wieder in umgekehrter Reihenfolge montieren.

1. Abdeckkappe ⑯ des UVC-Geräts ㉙ abnehmen
2. UVC-Gerät ㉙ gegen den Uhrzeigersinn drehen **1** und vorsichtig herausziehen **2** (Bajonett-Verschluss).
3. Glaskolben ㉚ (z.B. mit flüssigem Glasreiniger) reinigen.
4. UVC-Gerät in umgekehrter Reihenfolge wieder montieren.

Bei der Montage darauf achten, dass der O-Ring ⑳ des UVC-Geräts korrekt montiert ist.

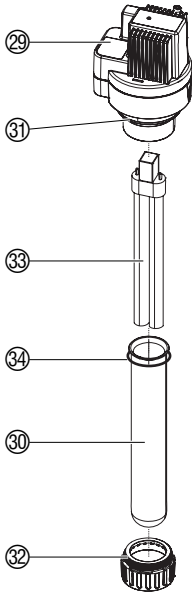
8. Beheben von Störungen



GEFAHR ! Stromschlag !

→ Vor dem Beheben von Störungen den Netzstecker des UVC-Geräts und der Pumpe ziehen !

Lampe austauschen :



Die UVC-Lampe sollte nach ca. 6000 Betriebsstunden ausgetauscht werden, da dann die UVC-Leistung stark abnimmt.

Es dürfen nur Lampen des Typs TC-S (UV-C) verwendet werden. (Z. B. Radium, Philips oder Sylvania: Die passende UVC-Lampe kann als Ersatzteil beim GARDENA Service bestellt werden.

1. Abdeckkappe des UVC-Geräts 29 abnehmen und UVC-Gerät 29 entnehmen (siehe **7. Wartung** „UVC-Gerät reinigen“).
2. Kranz 32 vorsichtig abschrauben.
3. Glaskolben 30 abziehen. (Durch Kalkablagerungen kann der Glaskolben relativ fest sitzen).
4. Lampe 33 herausziehen und durch neue Lampe ersetzen.
5. UVC-Gerät in umgekehrter Reihenfolge wieder montieren.

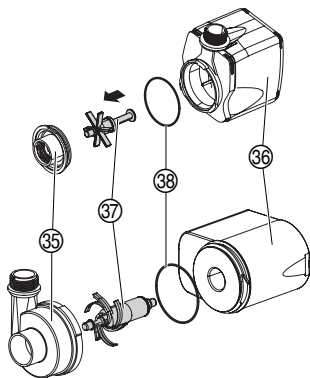


GEFAHR ! Kurzschluss !

→ Der Kranz 32 muss wieder fest aufgeschraubt werden, damit die Dichtheit des Glaskolbens 30 gewährleistet werden kann !

Bei der Montage darauf achten, dass der O-Ring 34 auf dem Glaskolben 30 sitzt und der O-Ring 31 korrekt in den UVC-Gerätekopf 29 eingelegt ist.

Pumpe reinigen :



1. Pumpe aus dem Pumpengehäuse nehmen (siehe **7. Wartung** „Pumpengehäuse der Pumpe reinigen“).
2. Pumpendeckel 35 gegen den Uhrzeigersinn drehen und senkrecht vom Motorgehäuse 38 abziehen (Bajonett-Verschluss).
3. Laufeinheit 37 aus dem Motorgehäuse 38 ziehen und reinigen.
4. Gereinigte Laufeinheit 37 wieder in das Motorgehäuse 38 schieben.
5. Pumpendeckel 35 senkrecht auf das Motorgehäuse 38 drücken und im Uhrzeigersinn zudrehen. Dabei auf die korrekte Montage des O-Rings 39 achten.
6. Pumpe wieder im Pumpengehäuse montieren.

Störung	Mögliche Ursache	Abhilfe
Das Teichwasser wird nicht klar	Fisch- und Tierbestand zu hoch.	→ Die geschätzte Länge der Fische addieren. Pro m ³ Wasser dürfen ca. „80 cm Fisch“ im Teich eingesetzt sein.
	Der Glaskolben des UVC-Geräts ist verschmutzt.	→ UVC-Gerät reinigen (siehe 7. Wartung).
Die Fördermenge lässt nach	Die Filterschwämme sind verschmutzt.	→ Filter reinigen (siehe 7. Wartung).
	Filtergehäuse der Pumpe verschmutzt.	→ Filtergehäuse der Pumpe reinigen.
	Laufeinheit blockiert.	→ Pumpe reinigen.
UVC-Kontroll-Lampe brennt nicht	Lampe defekt.	→ Lampe austauschen.
	Elektrische Anschlüsse defekt.	→ Elektrische Anschlüsse prüfen.



Achtung!

Arbeiten am elektrischen Teil dürfen nur vom GARDENA Service durchgeführt werden.

Bei sonstigen Störungen bitten wir Sie, sich mit dem GARDENA Service in Verbindung zu setzen.

9. Lieferbares Zubör

GARDENA
Teichrippenschläuche

1"-Schlauch (Zur Verwendung als
Ablauf- oder Zulaufschlauch)

Art. 7831

10. Technische Daten

	PF 10000 S (Art. 7872)	PF 15000 S (Art. 7873)
Nennleistung UVC-Gerät	7 W	11 W
Anschlusskabel UVC-Gerät	3 m H05RN-F3G0,75	3 m H05RN-F3G0,75
Lampe UVC-Gerät	Typ 7 W TC-S (UV-C) (Z. B. Radium: Puritec NSE 7-270, Philips: TUV PL-S 7 W oder Sylvania: G7 LYNX-S Germicidal)	Typ 11W TC-S (UV-C) (Z. B. Radium: Puritec NSE 11-270, Philips: TUV PL-S 11 W oder Sylvania: G11 LYNX-S Germicidal)
Nennleistung Pumpe	25 W	30 W
Anschlusskabel Pumpe	10 m H05RN-F3G0,75	10 m H05RN-F3G0,75
Max. Fördermenge Pumpe	1.500 l/h	2.500 l/h
Max. Förderhöhe Pumpe	1,9 m	2,2 m
Max. Betriebsdruck	0,19 bar	0,22 bar
Netzspannung / Frequenz	230 V / 50 Hz	230 V / 50 Hz
Max. Eintauchtiefe	2 m	2 m
Medientemperatur	4 °C – 35 °C	4 °C – 35 °C

11. Service / Garantie

Wir bieten Ihnen umfangreiche Serviceleistungen

- Qualifizierte, schnelle und kostengünstige Reparatur durch unseren **Zentralen Reparatur-Service**
– Bearbeitungsdauer in unserem Hause max. 5 Arbeitstage
- Einfache und kostengünstige Rücksendung an GARDENA durch **Abhol-Service (nur innerhalb von Deutschland)**
– Abholung innerhalb von 2 Tagen
- Kompetente Beratung bei Störungen / Reklamationen durch unseren **Technischen Service**
- Schnelle und kostengünstige Ersatzteilversorgung durch unseren **Zentralen Ersatzteil-Service**
– Bearbeitungsdauer in unserem Hause max. 2 Arbeitstage

Im Garantiefall sind die Serviceleistungen für Sie kostenlos.

Service-Anschrift

GARDENA Manufacturing GmbH Service
Hans-Lorenser-Str. 40 D-89079 Ulm

Ihre direkte Verbindung zum Service

 **Telefon**

 **Fax**

 **E-Mail**

D in Deutschland

(07 31) 4 90 + Durchwahl

www.gardena.de/service/

Technische Störungen /
Reklamationen

290

389

service@gardena.com

Reparaturen und Antworten
auf Kostenvorschläge

300

249

service@gardena.com

Ersatzteilbestellungen /
Allgem. Produktberatung

123

249

service@gardena.com

Abhol-Service

(018 03) 30 81 00 oder
(018 03) 00 16 89

Ihre direkte Verbindung zum Service

Unsere Kunden in Österreich und in der Schweiz wenden sich bitte an ihre Servicestelle (Anschrift siehe Umschlagseite)

A in Österreich

(022 62) 7 45 45-36/-30

kundendienst@gardena.at

CH in der Schweiz

(01) 86 02 66 6

info@gardena.ch

GARDENA gewährt für dieses Produkt 2 Jahre Garantie und 3 Jahre Garantie für die Pumpe (ab Kaufdatum). Diese Garantieleistung bezieht sich auf alle wesentlichen Mängel des Gerätes, die nachweislich auf Material- oder Fabrikationsfehler zurückzuführen sind. Sie erfolgt durch die Ersatzlieferung eines einwandfreien Gerätes oder durch die kostenlose Reparatur des eingesandten Gerätes nach unserer Wahl, wenn folgende Voraussetzungen gewährleistet sind:


- Das Gerät wurde sachgemäß und laut den Empfehlungen in der Gebrauchsanweisung behandelt.
- Es wurde weder vom Käufer noch von einem Dritten versucht, das Gerät zu reparieren.

Die Verschleißteile UVC-Lampe, Filtermaterialien und Laufeinheit sind von der Garantie ausgeschlossen.

Diese Hersteller-Garantie berührt die gegenüber dem Händler/Verkäufer bestehenden Gewährleistungsansprüche nicht.

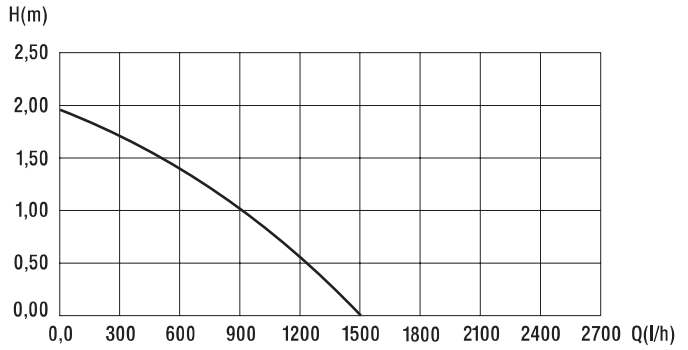
Im Garantiefall schicken Sie bitte das defekte Gerät zusammen mit einer Kopie des Kaufbelegs und einer Fehlerbeschreibung per Abhol-Service (nur in Deutschland) oder frankiert an die auf der Rückseite angegebene Serviceadresse.
Nach erfolgter Reparatur senden wir das Gerät frei an Sie zurück.

<p>D <i>Produkthftung</i></p>	<p>Wir weisen ausdrücklich darauf hin, dass wir nach dem Produkthaftungsgesetz nicht für durch unsere Geräte hervorgerufene Schäden einzustehen haben, sofern diese durch unsachgemäße Reparatur verursacht oder bei einem Teileaustausch nicht unsere Original GARDENA Teile oder von uns freigegebene Teile verwendet werden und die Reparatur nicht vom GARDENA Service oder dem autorisierten Fachmann durchgeführt wird. Entsprechendes gilt für Ergänzungssteile und Zubehör.</p>
<p>GB <i>Product Liability</i></p>	<p>We expressly point out that, in accordance with the product liability law, we are not liable for any damage caused by our units if it is due to improper repair or if parts exchanged are not original GARDENA parts or parts approved by us, and, if the repairs were not carried out by a GARDENA Service Centre or an authorised specialist. The same applies to spare parts and accessories.</p>
<p>F <i>Responsabilité</i></p>	<p>Nous vous signalons expressément que GARDENA n'est pas responsable des dommages causés par ses appareils, dans la mesure où ces dommages seraient causés suite à une réparation non conforme, dans la mesure où, lors d'un échange de pièces, les pièces d'origine GARDENA n'auraient pas été utilisées, ou si la réparation n'a pas été effectuée par le Service Après-Vente GARDENA ou l'un des Centres SAV agréés GARDENA. Ceci est également valable pour tout ajout de pièces et d'accessoires autres que ceux préconisés par GARDENA.</p>
<p>NL <i>Productaansprakelijkheid</i></p>	<p>Wij wijzen er nadrukkelijk op, dat wij op grond van de wet aansprakelijkheid voor producten niet aansprakelijk zijn voor schade ontstaan door onze apparaten, indien deze door onvakkundige reparatie veroorzaakt zijn, of er bij het uitwisselen van onderdelen geen gebruik gemaakt werd van onze originele GARDENA onderdelen of door ons vrijgegeven onderdelen en de reparatie niet door de GARDENA technische dienst of de bevoegde vakman uitgevoerd werd. Ditzelfde geldt voor extra-onderdelen en accessoires.</p>
<p>S <i>Produktansvar</i></p>	<p>Tillverkaren är inte ansvarig för skada som orsakats av produkten om skadan beror på att produkten har reparerats felaktigt eller om, vid reparation eller utbyte, andra än Original GARDENA reservdelar har använts. Samma sak gäller för kompletteringsdelar och tillbehör.</p>
<p>I <i>Responsabilità del prodotto</i></p>	<p>Si rende espressamente noto che, conformemente alla legislazione sulla responsabilità del prodotto, non si risponde di danni causati da nostri articoli se originati da riparazioni eseguite non correttamente o da sostituzioni di parti effettuate con materiale non originale GARDENA o comunque da noi non approvato e, in ogni caso, qualora l'intervento non venga eseguito da un centro assistenza GARDENA o da personale specializzato autorizzato. Lo stesso vale per le parti complementari e gli accessori.</p>
<p>E <i>Responsabilidad de productos</i></p>	<p>Advertimos que conforme a la ley de responsabilidad de productos no nos responsabilizamos de daños causados por nuestros aparatos, siempre y cuando dichos daños hayan sido originados por arreglos o reparaciones indebidas, por recambios con piezas que no sean piezas originales GARDENA o bien piezas autorizadas por nosotros, así como en aquellos casos en que la reparación no haya sido efectuada por un Servicio Técnico GARDENA o por un técnico autorizado. Lo mismo es aplicable para las piezas complementarias y accesorios.</p>
<p>P <i>Responsabilidade sobre o produto</i></p>	<p>Queremos salientar que segundo a lei da responsabilidade do fabricante, nós não nos responsabilizaremos por danos causados pelo nosso equipamento, quando estes ocorram em decorrência de reparações inadequadas ou da substituição de peças por peças não originais da GARDENA, ou peças não autorizadas. A responsabilidade tornar-se-à nula também depois de reparações realizadas por oficinas não autorizadas pela GARDENA. Esta restrição valerá também para peças adicionais e acessórios.</p>
<p>DK <i>Produktansvar</i></p>	<p>Vi gør udtrykkeligt opmærksom på at i henhold til produktansvarsloven er vi ikke ansvarlige for skader forårsaget af vores udstyr, hvis det skyldes uautoriserede reparationer eller hvis dele er skiftet ud og der ikke er anvendt originale GARDENA dele eller dele godkendt af os, eller hvis reparationerne ikke er udført af GARDENA-service eller en autoriseret fagmand. Det samme gælder for ekstra udstyr og tilbehør.</p>

<p>D EU-Konformitätserklärung Maschinenverordnung (9. GSGVO) / EMVG / Niedersp. RL Der Unterzeichnete GARDENA Manufacturing GmbH, Hans-Lorenser-Str. 40, D-89079 Ulm, bestätigt, dass die nachfolgend bezeichneten Geräte in der von uns in Verkehr gebrachten Ausführung die Anforderungen der harmonisierten EU-Richtlinien, EU-Sicherheitsstandards und produktspezifischen Standards erfüllen. Bei einer nicht mit uns abgestimmten Änderung der Geräte verliert diese Erklärung ihre Gültigkeit.</p>	<p>Bezeichnung des Gerätes: UVC-Druckfilter-Set Description of the unit: UVC Pressure Filter Set Désignation du matériel : Kit filtre à pression UVC Omschrijving van het apparaat: UVC-drukfilterset Produktbeskrivning: UVC-tryckfilterset Descrizione del prodotto: Set filtro a pressione UVC Descripción de la mercancía: Juego de filtros a presión UVC Descrição do aparelho: Conjunto de filtro de pressão UVC Beskrivelse af enhederne: UVC-trykfiltersæt</p>																																
<p>GB EU Certificate of Conformity The undersigned GARDENA Manufacturing GmbH, Hans-Lorenser-Str. 40, D-89079 Ulm, hereby certifies that, when leaving our factory, the units indicated below are in accordance with the harmonised EU guidelines, EU standards of safety and product specific standards. This certificate becomes void if the units are modified without our approval.</p>	<table border="0"> <tr> <td>Type:</td> <td></td> <td>Art.-Nr.:</td> <td></td> </tr> <tr> <td>Type:</td> <td></td> <td>Art. No.:</td> <td></td> </tr> <tr> <td>Type:</td> <td>PF 10000 S</td> <td>Référence :</td> <td>7872</td> </tr> <tr> <td>Type:</td> <td></td> <td>Art. nr.:</td> <td>7872</td> </tr> <tr> <td>Modello:</td> <td>PF 15000 S</td> <td>Art. nr.:</td> <td>7873</td> </tr> <tr> <td>Typo:</td> <td></td> <td>Art. N°:</td> <td></td> </tr> <tr> <td>Tipo:</td> <td></td> <td>Art. N°:</td> <td></td> </tr> <tr> <td>Type:</td> <td></td> <td>Varenr. :</td> <td></td> </tr> </table>	Type:		Art.-Nr.:		Type:		Art. No.:		Type:	PF 10000 S	Référence :	7872	Type:		Art. nr.:	7872	Modello:	PF 15000 S	Art. nr.:	7873	Typo:		Art. N°:		Tipo:		Art. N°:		Type:		Varenr. :	
Type:		Art.-Nr.:																															
Type:		Art. No.:																															
Type:	PF 10000 S	Référence :	7872																														
Type:		Art. nr.:	7872																														
Modello:	PF 15000 S	Art. nr.:	7873																														
Typo:		Art. N°:																															
Tipo:		Art. N°:																															
Type:		Varenr. :																															
<p>F Certificat de conformité aux directives européennes Le constructeur, soussigné : GARDENA Manufacturing GmbH, Hans-Lorenser-Str. 40, D-89079 Ulm, déclare qu'à la sortie de ses usines le matériel neuf désigné ci-dessous était conforme aux prescriptions des directives européennes énoncées ci-après et conforme aux règles de sécurité et autres règles qui lui sont applicables dans le cadre de l'Union européenne. Toute modification portée sur ce produit sans l'accord express de GARDENA supprime la validité de ce certificat.</p>	<p>EU-Richtlinien: EU directives: Directives européennes : 98/37/EC EU-richtlijnen: 89/336/EC EU direktiv: 73/23/EC Directive UE: 73/23/EC Normativa UE: 93/68/EC Directrizes da UE: EU Retningslinier:</p>																																
<p>NL EU-overeenstemmingsverklaring Ondergetekende GARDENA Manufacturing, Hans-Lorenser-Str. 40, D-89079 Ulm, bevestigt, dat de volgende genoemde apparaten in de door ons in de handel gebrachte uitvoering voldoen aan de eis van, en in overeenstemming zijn met de EU-richtlijnen, de EU-veiligheidsstandaard en de voor het product specifieke standaard. Bij een niet met ons afgestemde verandering aan de apparaten verliest deze verklaring haar geldigheid.</p>	<p>Nationale Normen: EN 60335-1:2001 EN 60335-2-41:2004 EN 60598-1:2000+A11:2000 EN 60598-2-1:1989 EN 55015:2000 EN 61000-3-2:2000 EN 61000-3-3:1995 +Corrigendum: 1997+A1:2001</p>																																
<p>S EU Tillverkarintyg Undertecknad firma GARDENA Manufacturing GmbH, Hans-Lorenser-Str. 40, D-89079 Ulm, intygar härmed att nedan nämnda produkter överensstämmer med EU:s direktiv, EU:s säkerhetsstandard och produktspecifikation. Detta intyg upphör att gälla om produkten ändras utan vårt tillstånd.</p>	<p>Anbringningsår der CE-Kennzeichnung: Year of CE marking: Date d'apposition du marquage CE : Installatiejaar van de CE-aanduiding: CE-Märkningsår: 2006 Anno di rilascio della certificazione CE : Colocación del distintivo CE: Ano de marcação pela CE: CE-Mærkningsår:</p>																																
<p>I Dichiarazione di conformità alle norme UE La sottoscritta GARDENA Manufacturing GmbH, Hans-Lorenser-Str. 40, D-89079 Ulm, certifica che il prodotto qui di seguito indicato, nei modelli da noi commercializzati, è conforme alle direttive armonizzate UE nonché agli standard di sicurezza e agli standard specifici di prodotto. Qualunque modifica apportata al prodotto senza nostra specifica autorizzazione invalida la presente dichiarazione.</p>	<p> Peter Lameli</p>																																
<p>E Declaración de conformidad de la UE El que suscribe GARDENA Manufacturing, Hans-Lorenser-Str. 40, D-89079 Ulm, declara que la presente mercancía, objeto de la presente declaración, cumple con todas las normas de la UE, en lo que a normas técnicas, de homologación y de seguridad se refiere. En caso de realizar cualquier modificación en la presente mercancía sin nuestra previa autorización, esta declaración pierde su validez.</p>	<p>Ulm, den 01.06.2006 Ulm, 01.06.2006 Fait à Ulm, le 01.06.2006 Ulm, 01.06.2006 Ulm, 2006.06.01. Ulm, 01.06.2006 Ulm, 01.06.2006 Ulm, 01.06.2006 Ulm, 01.06.2006 Ulm, 01.06.2006</p> <p>Technische Leitung Technical Dept. Manager Direction technique Hoofd technische dienst Technical Director Direzione Tecnica Dirección Técnica Director Técnico Teknisk direktør</p>																																
<p>P Certificado de conformidad da UE Os abaixo mencionados GARDENA Manufacturing GmbH, Hans-Lorenser-Str. 40, D-89079 Ulm, por este meio certificam que ao sair da fábrica o aparelho abaixo mencionado está de acordo com as diretrizes harmonizadas da UE, padrões de segurança e de produtos específicos. Este certificado ficará nulo se a unidade for modificada sem a nossa aprovação.</p>																																	
<p>DK EU Overensstemmelse certificat Undertegnede GARDENA Manufacturing GmbH, Hans-Lorenser-Str. 40, D-89079 Ulm bekræfter hermed, at enheder listet herunder, ved afsendelse fra fabrikken, er i overensstemmelse med harmoniserede EU retningslinier, EU sikkerhedsstandarder og produktspecifikationsstandarder. Dette certifikat træder ud af kraft hvis enhederne er ændret uden vor godkendelse.</p>																																	

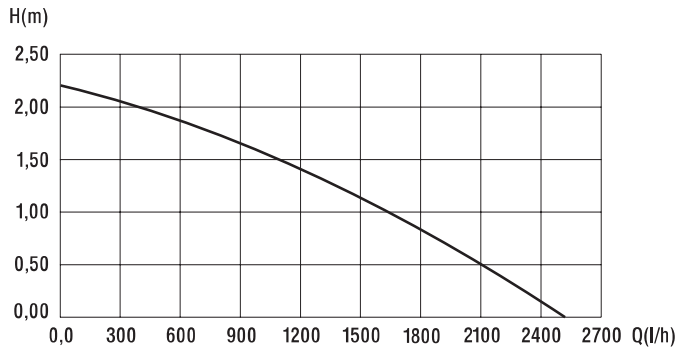
PF 10000 S Art. 7872

Pumpen-Kennlinie
Performance characteristics
Courbes de performance
Prestatiegrafiek
Kapacitetskurva
Curva di rendimento
Curva característica
de la bomba
Características
de performance
Ydelses karakteristika



PF 15000 S Art. 7873

Pumpen-Kennlinie
Performance characteristics
Courbes de performance
Prestatiegrafiek
Kapacitetskurva
Curva di rendimento
Curva característica
de la bomba
Características
de performance
Ydelses karakteristika



Deutschland / Germany

GARDENA
Manufacturing GmbH
Service Center
Hans-Lorenser-Straße 40
D-89079 Ulm
Produktfragen:
(+49) 731 490-123
Reparaturen:
(+49) 731 490-290
service@gardena.com

Argentina

Argensem® S.A.
Calle Colonia Japonesa s/n
(1625) Loma Verde
Escobar, Buenos Aires
Phone: (+54) 34 88 49 40 40
info@argensem.com.ar

Australia

Nylex Consumer Products
50-70 Stanley Drive
Somerton, Victoria, 3062
Phone: (+61) 1800 658 276
spare.parts@nylex.com.au

Austria / Österreich

GARDENA
Österreich Ges.m.b.H.
Stettnerweg 11-15
2100 Korneuburg
Tel.: (+43) 22 62 7 45 45 36
kundendienst@gardena.at

Belgium

GARDENA Belgium NV/SA
Sterrebeekstraat 163
1930 Zaventem
Phone: (+32) 2 7 20 92 12
Mail: info@gardena.be

Brazil

Palash Comércio e
Importação Ltda.
Rua Américo Brasiliense,
2414 - Chácara Sto Antonio
São Paulo - SP - Brasil -
CEP 04715-005
Phone: (+55) 11 5181-0909
eduardo@palash.com.br

Bulgaria

DENEX LTD.
2 Luis Ahalier Str. - 7th floor
Sofia 1404
Phone: (+359) 2 958 18 21
office@denex-bg.com

Canada

GARDENA Canada Ltd.
100 Summerlea Road
Brampton, Ontario L6T 4X3
Phone: (+1) 905 792 93 30
info@gardenacanada.com

Chile

Antonio Martinic y Cia Ltda.
Cassillas 272
Centro de Cassillas
Santiago de Chile
Phone: (+56) 2 20 10 708
garfar_cl@yahoo.com

Costa Rica

Compania Exim
Euroberoamericana S.A.
Los Colegios, Moravia,
200 metros al Sur del Colegio
Saint Francis - San José
Phone: (+506) 297 68 83
exim_euro@racsa.co.cr

Croatia

KLIS d.o.o.
Stanciceva 79
10419 Vukovina
Phone: (+385) 1 622 777 0
gardena@klis-trgovina.hr

Cyprus

FARMOKIPIKI LTD
P.O. Box 7098
74, Digeni Akritra Ave.
1641 Nicosia
Phone: (+357) 22 75 47 62
condam@spidernet.com.cy

Czech Republic

GARDENA spol. s r.o.
Řípská 20a, č.p. 1153
627 00 Brno
Phone: (+420) 800 100 425
gardena@gardenabmo.cz

Denmark

GARDENA Norden AB
Salgsafdeling Danmark
Box 9003
S-200 39 Malmö
info@gardena.dk

Finland

Habitec Oy
Martinkyläntie 52
01720 Vantaa

France

GARDENA
PARIS NORD 2
69, rue de la Belle Etoile
BP 57080
ROISSY EN FRANCE
95948 ROISSY CDG CEDEX
Tél. (+33) 0826 101 455
service.consommateurs@
gardena.fr

Great Britain

GARDENA UK Ltd.
27-28 Brenkley Way
Blezzard Business Park
Seaton Burn
Newcastle upon Tyne
NE13 6DS
info@gardena.co.uk

Greece

Agrokrip
G. Psomadopoulos & Co.
33 A, Ifestou Str. –
Industrial Area –
194 00 Koropi, Athens
Phone: (+30) 210 66 20 225
service@agrokrip.gr
www.agrokrip.gr

Hungary

GARDENA
Magyarország Kft.
Késmárk utca 22
1158 Budapest
Phone: (+36) 80 20 40 33
gardena@gardena.hu

Iceland

Ó. Johnson & Kaaber
Tunguhalsi 1
110 Reykjavik
oaj@ojk.is

Ireland

Michael McLoughlin & Sons
Hardware Limited
Long Mile Road
Dublin 12

Italy

GARDENA Italia S.p.A.
Via Donizetti 22
20020 Lainate (Mi)
Phone: (+39) 02.93.94.79.1
info@gardenaitalia.it

Japan

KAKUICHI Co. Ltd.
Sumitomo Realty &
Development Kojimachi
BLDG., 8F
5-1 Nibannayo, Chiyoda-ku
Tokyo 102-0084
Phone: (+81) 33 264 4721
m_ishihara@kaku-ichi.co.jp

Luxembourg

Magasins Jules Neuberg
Grand Rue 30
Boîte postale 12
L-2010 Luxembourg
Phone: (+352) 40 14 01
info@neuberg.lu

Netherlands

GARDENA Nederland B.V.
Postbus 50176
1305 AD ALMERE
Phone: (+31) 36 521 00 00
info@gardena.nl

Neth. Antilles

Jonka Enterprises N.V.
Sta. Rosa Weg 196
P.O. Box 8200
Curaçao
Phone: (+599) 9 767 66 55
pgm@jonka.com

New Zealand

NYLEX New Zealand Limited
Building 2, 118 Savill Drive
Mangere, Auckland
Phone: (+64) 9 270 1806
lena.chapman@nylex.com.au

Norway

GARDENA Norden AB
Salgskontor Norge
Karihaugveien 89
1086 Oslo
info@gardena.no

Poland

GARDENA Polska Sp. z o.o.
Szymanów 9 d
05-532 Baniocza
Phone: (+48) 22 727 56 90
gardena@gardena.pl

Portugal

GARDENA Portugal Lda.
Recta da Granja do Marquês
Edif. GARDENA Algueirão
2725-596 Mem Martins
Phone: (+351) 21 922 85 30
info@gardena.pt

Romania

MADEX INTERNATIONAL SRL
Soseaua Odaii 117-123,
Sector 1,
București, RO 013603
Phone: (+40) 21 352 76 03
madex@ines.ro

Russia / Россия

АО АМИДА ТТЦ
ул. Мосфильмовская 66
117330 Москва
Phone: (+7) 095 956 99 00
amida@col.ru

Singapore

Hy - Ray PRIVATE LIMITED
40 Jalan Pemimpin
#02-08 Tat Ann Building
Singapore 577185
Phone: (+65) 6253 2277
hyray@singnet.com.sg

Slovak Republic

GARDENA Slovensko, s.r.o.
Panónska cesta 17
851 04 Bratislava
Phone: (+421) 263 453 722
info@gardena.sk

Slovenia

Silk d.o.o.
Brodišče 15
1236 Trzin
Phone: (+386) 1 580 93 00
gardena@silk.si

South Africa

GARDENA
South Africa (Pty.) Ltd.
P.O. Box 11534
Vorna Valley 1686
Phone: (+27) 11 315 02 23
sales@gardena.co.za

Spain

GARDENA IBÉRICA S.L.U.
C/ Basauri, nº 6
La Florida
28023 Madrid
Phone: (+34) 91 708 05 00
atencioncliente@gardena.es

Sweden

GARDENA Norden AB
Försäljningskontor Sverige
Box 9003
200 39 Malmö
info@gardena.se

Switzerland / Schweiz

GARDENA (Schweiz) AG
Bitzberg 1
1814 Bachenbülach
Phone: (+41) 848 800 464
info@gardena.ch

Turkey

GARDENA / Dost Diş Ticaret
Müessesilik A.Ş. Sanayi
Çad. Adil Sokak No. 1
Kartal - İstanbul
Phone: (+90) 216 38 93 939
info@gardena-dost.com.tr

Ukraine / Украина

ALTESTEST JSC
4 Petropavlivska Street
Petropavlivska
Borschahivka Town
Kyivo Svyatoshyn Region
08130, Ukraine
Phone: (+380) 44 459 57 03
upryr@altsest.kiev.ua

USA

Melnor Inc.
3085 Shawnee Drive
Winchester, VA 22604
Phone: (+1) 540 722-9080
service_us@melnor.com

7872-20.960.01/0706

© GARDENA
Manufacturing GmbH
D-89070 Ulm
http://www.gardena.com