

Art. 7767

D **Montageanleitung**
Springbrunnen-Set

GB **Assembly Instructions**
Fountain Set

F **Mode d'emploi**
Kit fontaine

NL **Gebruiksaanwijzing**
Fonteinbronset

S **Monteringsanvisning**
Springbrunn, set

I **Istruzioni per l'uso**
Fontana da giardino

E **Manual de instrucciones**
Conjunto de surtidor

P **Instrucoes de manejo**
Conjunto de chafariz

DK **Brugsanvisning**
Springvandssæt

- D** 1. Springbrunnen ebenerdig einbauen oder aufstellen.
2. 1/2 Verlängerungen ① je nach gewünschtem Wasserspiel auf die Pumpe ② stecken.
3. Pumpe ② in die Mitte des Springbrunnens stellen und das Anschlusskabel ③ durch die Nut ④ führen.
4. Abdeckung ⑤ aufsetzen und die Manschette ⑥ auf die Verlängerung ① schieben.

- GB** 1. Install or set up fountain at ground level.
2. Fit 1 or 2 extensions ① onto the pump ② according to the type of water feature you require.
3. Position the pump ② in the centre of the fountain and guide the connection cable ③ through the notch ④.
4. Fit the cover ⑤ and push the sleeve ⑥ onto the extension ①.

- F** 1. Monter ou installer la fontaine à ras du sol.
2. Brancher 1/2 rallonges ① suivant le jet d'eau souhaité sur la pompe ②.
3. Mettre la pompe ② au milieu de la fontaine et faire passer le câble ③ à travers l'encoche ④.
4. Poser le recouvrement ⑤ et fixer le manchon ⑥ sur la rallonge ①.

- NL** 1. Fonteinbron gelijk met de bovenkant van de grond inbouwen of opstellen.
2. 1/2 Verlengingen ① naargelang gewenste waterspel op de pomp ② steken.
3. Pomp ② in het midden van de springbron zetten en de aansluitkabel ③ door de groef ④ leiden.
4. Afdekking ⑤ erop plaatsen en de manchet ⑥ op de verlenging ① schuiven.

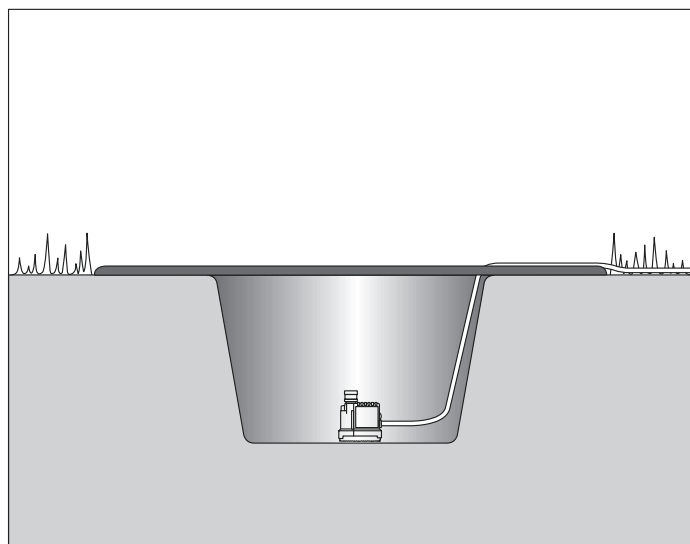
- S** 1. Montera springbrunnen i markhöjd eller på önskad plats.
2. Sätt fast 1 eller 2 förlängningar ① beroende på fontän på pumpen ②.
3. Placera pumpen ② i mitten av springbrunnen och för anslutningskabel ③ genom spåret ④.
4. Sätt på kåpan ⑤ och skjut på manschetten ⑥ på förlängningen ①.

- I** 1. Interrare la fontana in modo che rimanga a filo del suolo.
2. In base al gioco d'acqua scelto, inserire sulla pompa ② 1 o 2 prolunghie ①.
3. Collocare la pompa ② al centro del serbatoio e portarne il cavo ③ all'esterno passandolo nell'apposito incavo ④.
4. Applicare il coperchio ⑤ e bloccarlo inserendo il fermo ⑥ sulla prolunga ①.

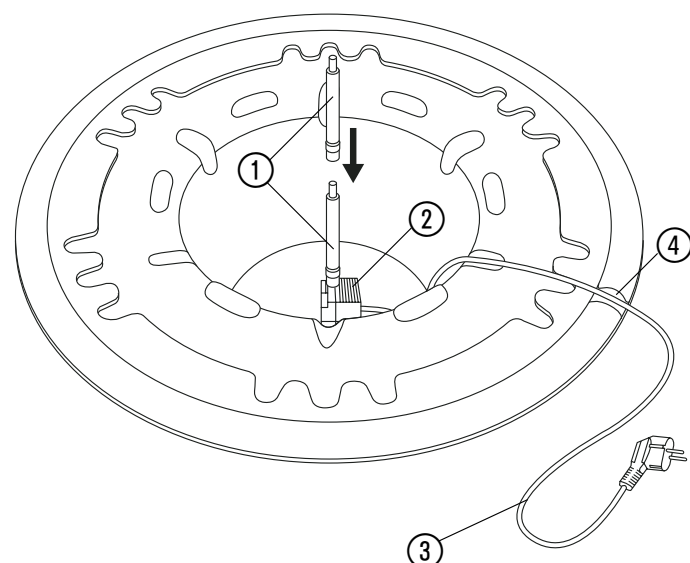
- E** 1. Monte o coloque el surtidor de modo plano.
2. Conecte 1 o 2 alargadores ① a la bomba ② según el juego de agua que desee.
3. Coloque la bomba ② en el centro del surtidor y pase el cable de conexión ③ por la ranura ④.
4. Coloque la cubierta ⑤ y ponga el manguito ⑥ sobre el alargador ①.

- P** 1. Montar ou colocar o chafariz de um modo plano.
2. Aplicar extensões 1/2 ① na bomba ②, consoante o efeito, isto é, jogo de água desejado.
3. Posicionar a bomba ② no centro do chafariz e inserir o cabo de ligação ③ na ranhura ④.
4. Colocar a cobertura ⑤ e posicionar o vedante ⑥ sobre a extensão ①.

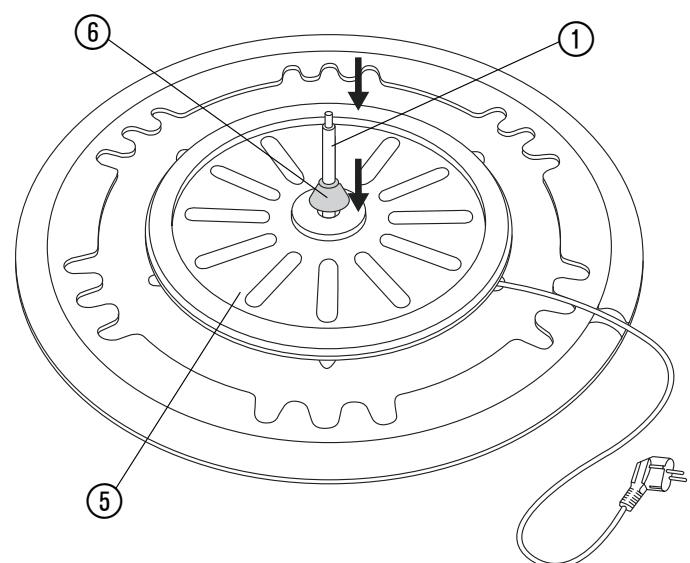
- DK** 1. Springvandet monteres og opstilles i plan med undergrunden.
2. 1/2 forlængelser ① sættes på pumpen ② alt efter ønsket vandspil.
3. Pumpen ② stilles i springvandets midte og tilslutningskablet ③ føres gennem noten ④.
4. Afdækningen ⑤ sættes på og manchetten ⑥ skubbes på forlængelsen ①.



1



2/3



4

- D** 5. Gewünschtes Wasserspiel aufstecken.
a) Kaskade
b) Wasserquell
c) Sterndüse (8-strahlig)
6. Wasserreservoir ⑦ mit Wasser befüllen (Fassungsvermögen ca. 12 l).
7. Oberfläche mit Dekorelementen (z. B. Kieselsteinen) dekorieren.

- GB** 5. Fit the water feature attachment you require.
a) Cascade
b) Natural spring
c) Star nozzle (8-jet)
6. Fill the tank ⑦ with water (capacity approx. 12 litres).
7. Decorate the surface with decorative elements (e.g. gravel).

- F** 5. Installer le type de jet d'eau souhaité.
a) Cascade
b) Source
c) Buse étoile (8 jets)
6. Remplir le réservoir d'eau ⑦ (contenance : env. 12 l).
7. Garnir la surface d'éléments décoratifs (par ex. gravier).

- NL** 5. Gewenste waterspel erop steken.
a) Cascade
b) Waterbron
c) Sterrensproeier (8-stralig)
6. Waterreservoir ⑦ met water vullen (inhoud ca. 12 l).
7. Oppervlak met decoratie-elementen (bijv. kiezel-stenen) versieren.

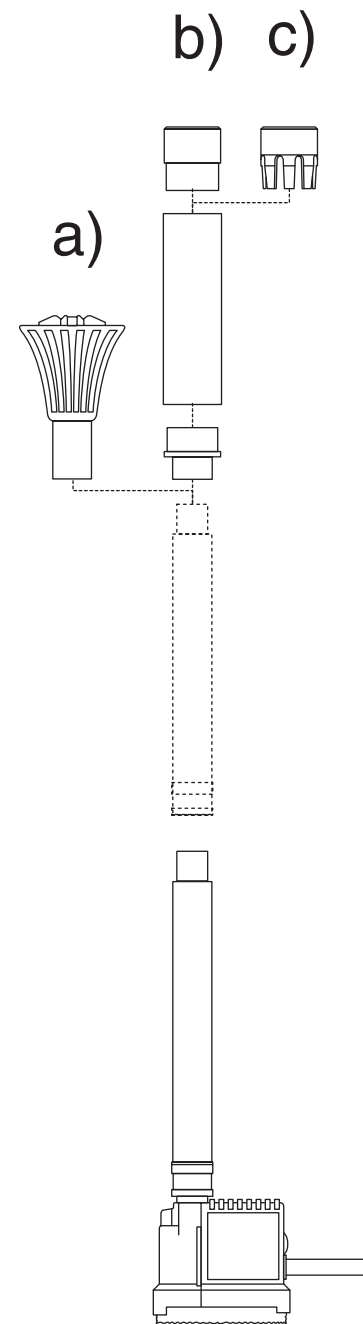
- S** 5. Skruva på önskad fontönmunstycket.
a) klocka
b) kaskad
c) stjärnmunstycke (8 strålar)
6. Fyll vattentanken ⑦ med vatten (Kapacitet ca. 12 l).
7. Dekorera ytan, t.ex. med kiselstenar.

- I** 5. Montare il gioco prescelto:
a) cascata
b) sorgente
c) stella a 8 raggi
6. Riempire d'acqua il serbatoio ⑦ (capacità ca. 12 l).
7. Mimetizzare la parte a vista, ad esempio con dei ciottoli.

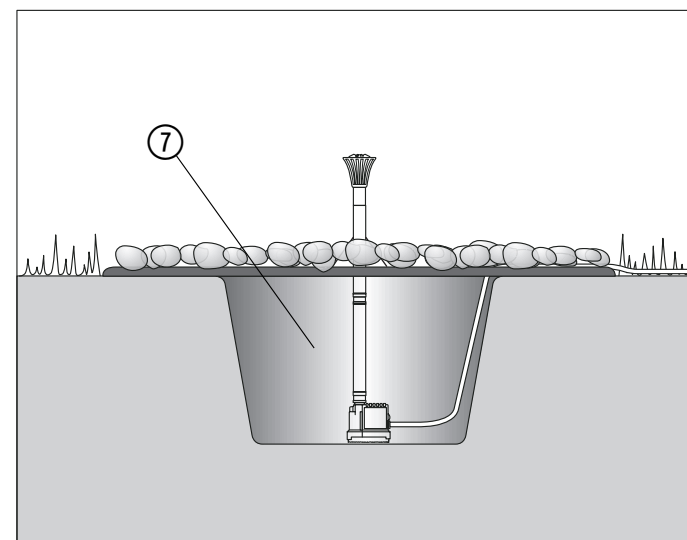
- E** 5. Encaje el juego de agua deseado.
a) cascada
b) fuente de agua
c) pulverizador de estrella (8 focos)
6. Llène de agua el depósito de agua ⑦ (capacidad aprox. de 12 l).
7. Adorne la superficie superior con elementos de decorativos (p. ej.: cantos rodados).

- P** 5. Encaixar o jogo de água desejado.
a) Cascata
b) Fonte de água
c) Pulverizador de estrela (8 jactos)
6. Encher o reservatório de água ⑦ com água (capacidade volumétrica cerca de 12 l).
7. Decorar a superfície com elementos de adorno (p. ex. saibro).

- DK** 5. Det ønskede vandspil monteres.
a) Kaskade
b) Vandkilde
c) Stjernedyse (8 stråler)
6. Vandbeholderen ⑦ fyldes med vand (volumen ca. 12 l).
7. Overfladen dekorerer med dekorelementer (f. eks. kiselsten).



5



6/7

D Hinweise: Die Bedienung der Pumpe entnehmen Sie bitte der Gebrauchsanweisung der GARDENA Pumpe RP 420.

**Die Pumpe darf nicht trocken laufen.
Für ausreichenden Wasserstand im Wasserreservoir sorgen.
→ Bei nachlassender Wasserspielgröße Wasser nachfüllen.**

Die Ausrichtung des Wasserspiels ist über Neigungsveränderung des Verlängerungsrohres möglich.

GB Notes: Please refer to the operating instructions for GARDENA Pump RP 420 for information on how to operate the pump.

**Do not let the pump run dry. Ensure there is always sufficient water in the tank.
→ Pour in more water if the size of the water feature decreases.**

You can adjust the water feature by changing the angle of the extension pipe.

F Remarques : Pour l'utilisation de la pompe, veuillez vous référer au mode d'emploi de la pompe GARDENA RP 420.

**La pompe n'a pas le droit de marcher à sec. Veiller toujours à ce qu'il y ait suffisamment d'eau dans le réservoir.
→ Quand la hauteur des jets diminue, ajouter de l'eau.**

Il est possible d'orienter les jets d'eau en modifiant l'inclinaison du tuyau prolongateur.

NL Tip: De bediening van de pomp vindt u in de gebruiksaanwijzing van de GARDENA pomp RP 420.

**De pomp mag niet droog lopen. Zorg voor voldoende water in het waterreservoir.
→ Bij een te lage waterspiegel water bijvullen.**

De uitlijning van het waterspel is mogelijk door de verlengbuis te buigen.

S Anmärkning: För hantering av pumpen, se bruksanvisning GARDENA pump RP 420.

**Pumpen får inte torrköras. Kontrollera med jämna mellanrum att tillräcklig mängd vatten finns i tanken.
→ Fyll på tanken om fontänen har för lite vatten.**

Fontänens riktning kan förändras genom justering av förlängningsröret.

I Nota bene: Per la manutenzione della pompa consultare le istruzioni d'uso della Pompa RP 420 GARDENA.

**La pompa non deve mai funzionare a secco. Assicurarsi che nel serbatoio ci sia sempre una quantità d'acqua sufficiente.
→ Quando l'altezza del gioco d'acqua diminuisce, aggiungere acqua nel serbatoio.**

Il gioco d'acqua può essere orientato variando opportunamente l'inclinazione della prolunga.

E Consejo: Para utilizar la bomba le aconsejamos que lea el Manual de Instrucciones de la bomba GARDENA RP 420.

**La bomba no debe trabajar en seco. Asegúrese de que siempre haya un nivel de agua suficiente en el depósito de agua.
→ Llène de agua el depósito cuando el nivel de agua disminuya.**

Es posible alimentar el nivel del agua mediante ajustes de inclinación en el tubo del alargador.

P Indicações: O manuseamento da bomba é indicado no manual de instruções da bomba GARDENA RP 420.

**A bomba não pode trabalhar a seco. Tomar as precauções necessárias, de modo a garantir o nível de água suficiente no reservatório de água.
→ Proceder ao reabastecimento de água, assim que verificar uma redução na dimensão do jogo de água.**

O jogo de água pode ser alinhado através de ajustes de inclinação do tubo de extensão.

DK Henvísninger: Betjeningen af pumpen beskrives i brugsanvisningen for GARDENA pumpen RP 420.

**Pumpen må ikke løbe tør. Sørg for et tilstrækkeligt vandniveau i vandbeholderen.
→ Hvis vandspillet størrelse reduceres, efterfyldes vand.**

Det er muligt at justere vandspillet ved at ændre forlængelsesrørets hældning.

Service

Deutschland / Germany

GARDENA
Manufacturing GmbH
Service Center
Hans-Lorenser-Str. 40
89079 Ulm
Produktfragen:
(+49) 731 490-123
Reparaturen:
(+49) 731 490-290
service@gardena.com

Argentina

Argensem S. A.
Calle Colonia Japonesa s/n
(1625) Loma Verde
Escobar, Buenos Aires
Phone: (+54) 34 88 49 40 40
info@argensem.com.ar

Australia

NYLEX Consumer Products
50 – 70 Stanley Drive
Somerton, Victoria, 3062
Phone: 1800 658 276
spare.parts@nylex.com.au

Austria / Österreich

GARDENA Österreich
Ges. m.b.H.
Stettnerweg 11-15
2100 Korneuburg
Tel.: (+43) 22 62 745 45-36 od. -30
kundendienst@gardena.at

Belgium

GARDENA Belgium NV/SA
Sterrebeekstraat 163
1930 Zaventem
Phone: (+32) 27 20 921 2
info@gardena.be

Brazil

Palash Comércio e Importação Ltda
Rua Américo Brasiliense,
2414 – Chácara Sto Antonio
São Paulo – SP – Brasil –
CEP 04715-005
Phone: (+55) 11 5181-0909
eduardo@palash.com.br

Bulgaria

DENEX LTD.
2 Luis Ahalier Str., 7th floor
Sofia 1404
Phone: (+359) 2 958 1821
office@denex-bg.com

Canada

GARDENA Canada Ltd.
100 Summerlea Road
Brampton, Ontario L6T 4X3
Phone: (+1) 905 792 93 30
info@gardenacanada.com

Chile

Antonio Martinic Y CIA. LTDA.
Gilberto Fuenzalida 185 Loc.
Las Condes - Santiago de Chile
Phone: (+56) 2 20 10 708
garfar_ci@yahoo.com

Costa Rica

Compania Exim Euroiberoamericana S.A.
Los Colegios, Moravia,
200 metros al Sur del
Colegio Saint Francis
San José
Phone: (+506) 223 20 75
exim_euro@racsa.co.cr

Croatia

KLIS d.o.o.
Stančićeva 79
10419 Vukovina
Phone: (+385) 1 622 777 0
gardena@klis-irgovina.hr

Cyprus

FARMOKIPIKI LTD
P.O. Box 7098
74, Digeni Akrita Ave.
1641 Nicosia
Phone: (+357) 22 75 47 62
condam@spidemet.com.cy

Czech Republic

GARDENA spol. s.r.o.
Ripská 20a, č.p. 1153
62700 Brno
Phone: (+420) 800 100 425 (Hotline)
gardena@gardenabno.cz

Denmark

GARDENA Norden AB
Sales Office Denmark
Box 9003
S-200 39 MALMÖ
info@gardena.dk

Finland

Habitec Oy
Martinkyläntie 52
01720 Vantaa

France

GARDENA France
PARIS NORD 2
69, rue de la Belle Etoile
BP 57080 ROISSY EN FRANCE
95948 ROISSY CDG CEDEX
Tel. : (+33) 0826 101 455
service.consommateurs@gardena.fr

Great Britain

GARDENA UK Ltd.
27-28 Brenkley Way
Blezard Business Park
Seaton Burn
Newcastle upon Tyne
NE16DS
info@gardena.co.uk

Greece

Agrokip G. Psomadopoulos & Co.
33 A, Ifestou str.
Industrial Area
194 00 Koropi, Athens
Phone: (+30) 210 6620-225 and -226
service@agrokip.gr

Hungary

GARDENA Magyarországi Kft.
Késmárk utca 22
1158 Budapest
Phone: (+36) 80 2040 33 (Hotline)
gardena@gardena.hu

Iceland

Ó. Johnson & Kaaber
Tunguhalsi 1
110 Reykjavik

Ireland

McLoughlin's Ltd.
Unit 5
Norther Cross Business Park
North Road, Finglas
Dublin 11

Italy

GARDENA Italia S.p.A.
Via Donizetti 22
20020 Lainate (MI)
Phone: (+39) 02 93 94 79.1
info@gardenaitalia.it

Japan

KAKUICHI co., Ltd.
Sumitomo Realty & Development
Kojimachi BLDG., 8F
5 – 1 Nibanncyo, chiyoda-ku,
Tokyo 102-0084
Phone: (+81)-(0)3-3264-4721
m_ishihara@kaku-ichi.co.jp

Luxembourg

Magasins Jules Neuberg
Boîte postale 12
L-2010 Luxembourg
rue Gluck
L-2549 Luxembourg-Gasperich
Phone: (+352) - 401 401
info@neuberg.lu

Netherlands

GARDENA Nederland B.V.
Postbus 50176
1305 AD ALMERE
Phone: (+31) 36 521 00 00
info@gardena.nl

Neth. Antilles

Jonka Enterprises N.V.
Sta. Rosa Weg 196
P. O. Box 8200
Curaçao
Phone: (+599) 9 767 66 55
pgm@jonka.com

New Zealand

NYLEX New Zealand Ltd.
Building 2
118 Savill Drive
Mangere, Auckland
Phone: +64 9 270 1806
lena.chapman@nylex.com.au

Norway

GARDENA Norden AB
Sales Office Norway
Karihaugveien 89
1089 OSLO

Poland

GARDENA Polska Sp. z o.o.
Szymanów 9d
05-532 Baniocha
Phone: (+48) 22 727 56 90
gardena@gardena.pl

Portugal

GARDENA Portugal Lda.
Edif. GARDENA
Algueirão
2725-596 Mem Martins
Phone: 219228530
info@gardena.pt

Romania

MADEX INTERNATIONAL SRL
Șoseaua Odăii 117 – 123
Sector 1, București,
RO 013603
Phone: (+40) 21 352-7603/4/5/6
madex@gardena.ro

Russia / Россия

ООО «ГАРДЕНА РУС»
Хорошевское шоссе, д. 32А
123 007 р. Москва

Singapore

HY-RAY PRIVATE LIMITED
40 JALAN PEMIMPIN
#02-08 Tat Ann Building
Singapore 571785
Phone: (+65) 625 32 277
hyray@singnet.com.sg

Slovak Republic

GARDENA Slovensko s.r.o.
Bohrova 1
851 01 Bratislava
Phone: (+421) 263 453 722
info@gardena.sk

Slovenia

Silk d.o.o.
Brodšice 15
1236 Trzin
Phone: (+386) 1 580 93 00
gardena@silk.si

South Africa

GARDENA South Africa (Pty.) Ltd.
P.O. Box 11534
Vorna Valley 1686
Phone: (+27) 11 315 02 23
sales@gardena.co.za

Spain

GARDENA IBÉRICA S.L.U.
C/Basauri, nº 6
La Florida
28023 Madrid
Phone: (+34) 91 708 05 00
(4 líneas)
atencioncliente@gardena.es

Sweden

GARDENA Norden AB
Försäljningskontor Sverige
Box 9003
20039 Malmö
info@gardena.se

Switzerland / Schweiz

GARDENA (Schweiz) AG
Bitzberg 1
8184 Bachenbülach
Tel.: (+41) 8 48 80 04 64
info@gardena.ch

Turkey

GARDENA Dost Diş Ticaret
Mimessilik A.Ş.
Sanayi Cad. Adil Sok. No.1
Kartal – İstanbul
Phone: (+90) 216 38 93 939
info@gardena-dost.com.tr

Ukraine / Украина

ALTSEST JSC
4 Petropavlivska Street
Petropavlivska Borschahivka Town
Kyivo Svyatoslyn Region
08130, Ukraine
Phone: +380 44 4595703
info@gardena.ua

USA

GARDENA
Melnor, 3085 Shawnee Drive
Winchester, VA 22604
Phone: (540) 722-9080
service_us@melnor.com

7767-20.961.03/0206

© GARDENA Manufacturing GmbH
D-89070 Ulm
http://www.gardena.com