

PF 10000 S Art. 7872

PF 15000 S Art. 7873

D Gebrauchsanweisung

UVC-Druckfilter-Set

GB Operating Instructions

UVC Pressure Filter Set

F Mode d'emploi

Kit filtre à pression UVC

NL Gebruiksaanwijzing

UVC-drukfilterset

S Bruksanvisning

UVC-tryckfilterset

I Istruzioni per l'uso

Set filtro a pressione UVC

E Manual de instrucciones

Juego de filtros para estanque UVC Filtro a presión

P Instruções de manejo

Conjunto de filtro de pressão UVC

DK Brugsanvisning

UVC-trykfiltersæt

Kit filtre à pression UVC GARDENA

PF 10000 S / PF 15000 S

Bienvenue chez GARDENA aquamation...



Veillez lire attentivement le mode d'emploi et en observer les instructions. Utilisez-le pour vous familiariser avec le kit filtre à pression UVC, sa mise en œuvre et les consignes de sécurité correspondantes.



Par mesure de sécurité, il est interdit à des jeunes de moins de 16 ans de même qu'à des personnes n'ayant pas lu le présent mode d'emploi d'utiliser ce kit filtre à pression UVC.

→ Veuillez conserver ce mode d'emploi précieusement.

Table des matières

1. Domaine d'application du kit filtre à pression UVC GARDENA	23
2. Consignes de sécurité	24
3. Fonctionnement	26
4. Montage	26
5. Mise en service	27
6. Mise hors service	28
7. Entretien	28
8. Incidents de fonctionnement	30
9. Accessoires	31
10. Caractéristiques techniques	31
11. Service Après-Vente / Garantie	32

1. Domaine d'application du kit filtre à pression UVC GARDENA

Finalité :

Le kit filtre à pression UVC GARDENA est prévu pour un usage privé dans le jardin et se destine exclusivement à l'extérieur à la purification d'étangs qui peuvent être remplis de poissons.

PF 10000 S :

pour bassins d'un volume
max. de 10000 l sans poissons /
5000 l avec des poissons

PF 15000 S :

pour bassins d'un volume
max. de 15000 l sans poissons /
7500 l avec des poissons

Le filtre à pression UVC GARDENA assure une purification biologique et mécanique de l'eau et inhibe le développement des algues. Les algues s'agglomèrent et les agents pathogènes (notamment dans des bassins à poissons) sont détruits.

Attention



Le kit filtre à pression UVC GARDENA n'est pas prévu pour un usage industriel ni pour être utilisé en combinaison avec des produits chimiques, aliments, substances facilement inflammables et explosibles.

Petit traité sur les filtres et les bassins

Poussée importante d'algues :

Les bassins de jardin ne sont pas très profonds, comparés aux points d'eau naturels. Cette faible profondeur est la cause du réchauffement et du refroidissement plus rapides d'un bassin. Ces variations de température, ainsi que les influences de l'environnement, des engrais, des résidus végétaux, etc. représentent les causes les plus importantes d'une présence trop élevée de substances nutritives et de ce fait d'une poussée importante d'algues.

Population importante de poissons :

La plupart du temps, le nombre de poissons par mètre cube d'eau est plus élevé dans les bassins de jardin que dans les bassins naturels. Comme les poissons reçoivent en général davantage de nourriture que dans leur environnement naturel, le degré d'impuretés provenant des excréments est très important.

Diminution de l'offre en substances nutritives :

La poussée excessive d'algues ainsi que l'impureté importante en raison des excréments des poissons conduisent à un manque d'oxygène dans votre bassin. La balance biologique est déséquilibrée.

- Problème : l'offre en substances nutritives dans le bassin est trop élevée.

La solution la plus efficace pour résoudre ce problème consiste à diminuer l'offre en substances nutritives par un processus biologique ainsi qu'à éliminer les substances nutritives excédentaires par un enrichissement simultané en oxygène.

Utilisation d'un filtre :

L'utilisation d'un filtre peut restreindre la poussée d'algues. Les substances en suspension (par exemple les algues en suspension) qui troublent l'eau sont filtrées de telle sorte que l'eau est épurée. L'équilibre biologique est maintenu. Les algues visibles au moment de l'installation du filtre (par exemple les algues filamenteuses) dans le bassin doivent néanmoins être ramassées (par exemple avec la passoire combisystem GARDENA, réf. 7933).

Consignes d'utilisation :

Le filtre devrait si possible rester en permanence en service du printemps à l'automne sans dessèchement.

En cas de nouvelle installation, le kit filtre à pression UVC n'atteint sa pleine capacité de purification biologique qu'au bout de quelques semaines. Le développement de l'activité bactérienne ne devient important qu'à partir d'une température de + 10 °C.

2. Consignes de sécurité

→ Veuillez tenir compte des consignes de sécurité indiquées sur le dispositif UVC !



ATTENTION !

→ Lisez le mode d'emploi avant la mise en œuvre !



DANGER !

→ Rayons ultraviolets.
Risques de troubles oculaires.

Ces rayons sont dangereux pour la peau et les yeux.

→ Ne faites jamais fonctionner l'appareil UVC en dehors du boîtier !

Sécurité électrique :



DANGER ! Electrocutation !

→ Débranchez la pompe et l'appareil UVC avant tous travaux.

→ Contrôlez, avant chaque mise en service, l'état de la pompe et du dispositif UV-C, en particulier l'état du câble d'alimentation et de la fiche.

N'utilisez pas une pompe ou un dispositif UVC endommagés.

Si le câble de raccordement, le tube en verre ou le boîtier du dispositif UV-C semblent défectueux, n'allumez pas la lampe.

En cas de dommage, faites inspecter la pompe ou le dispositif UVC par le Service Après-Vente GARDENA ou un électricien autorisé.

Le dispositif UVC et la pompe doivent être utilisés en combinaison avec un disjoncteur différentiel (FI) sensible à un courant de court-circuit ≤ 30 mA (DIN VDE 0100-702 et 0100-738).

→ Demandez conseil à votre électricien.

Le câble de raccordement au secteur doit avoir un diamètre au minimum égal à celui d'un câble H05 RNF. Les rallonges doivent être conformes à la norme DIN VDE 0620.

Les indications sur la plaque signalétique de l'appareil UVC doivent concorder avec les données du réseau électrique.

Les câbles de raccordement au secteur de la lampe UVC et la pompe ne peuvent être remplacés. En cas d'endommagement, il faut mettre l'appareil concerné au rebut.

Il est interdit d'utiliser des rallonges, câbles de raccordement ou adaptateurs sans contact de protection.

La pompe ne doit pas être utilisée lorsque des personnes se trouvent dans l'eau.

Les piscines et les bassins doivent respecter les règles de construction internationales et nationales.

→ Demandez conseil à votre électricien.

Ne transportez pas l'appareil UVC et la pompe au niveau du câble et ne tirez pas sur le câble pour débrancher la fiche.

Protégez le câble contre la chaleur, de l'huile et des arêtes vives. Veillez à ce que les zones de raccordement restent sèches.

Après arrêt de la pompe, pendant le non-fonctionnement de la pompe ou avant tout entretien, débranchez la pompe.

→ Débranchez le dispositif UVC et la pompe avant tous travaux.

En Suisse

En Suisse, l'usage en extérieur d'appareils électroportatifs mobiles n'est autorisé que si ces derniers sont couplés à un disjoncteur à différentiel de sécurité.

Consignes d'utilisation :

La mise en oeuvre du filtre est seulement autorisée avec des pompes dont la pression limite de service ne dépasse pas la valeur prescrite (voir Caractéristiques techniques). En cas d'utilisation d'une pompe à plus haute pression de service, le filtre peut présenter des défauts d'étanchéité et le bassin risque alors de se vider.

N'exposez pas le filtre à pression directement aux rayons solaires et empêchez tout renversement.

Ne mettez le purificateur de bassin UVC jamais en service s'il n'y a pas d'écoulement d'eau.

Évitez de faire marcher la pompe lorsqu'il n'y a plus d'eau. Un tel fonctionnement produit un échauffement et détruit la pompe.

L'aspiration de sable ou d'autres matières abrasives provoque l'usure rapide et la baisse de performance de la pompe.

La température du liquide aspiré ne doit pas être inférieure à 4 °C ni supérieure à 35 °C.

Interrupteur de sécurité :

En cas de surchauffe, le disjoncteur thermique intégré éteint la lampe UVC. La lampe UVC se remet en route dès que la température est redevenue normale.

En raison de l'interrupteur de sécurité, la lampe ne s'allume qu'après le montage complet du dispositif UVC.

Mise en place du filtre :

→ Placez le filtre de façon stable à côté de l'étang, à une distance d'au moins 2 m.

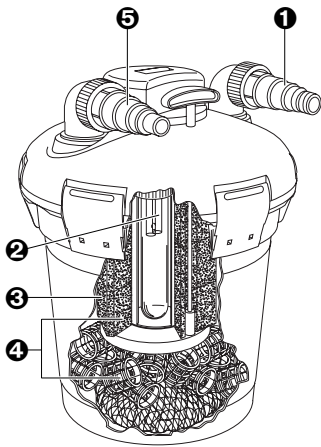
La sortie du filtre doit se situer au-dessus du niveau de l'eau.

Activité bactérienne :

Le système de filtration est un système biologique. En cas de nouvelle installation, il n'atteint de ce fait sa pleine efficacité qu'au bout de quelques semaines.

Le filtre devrait si possible rester en permanence en service du printemps à l'automne sans dessèchement.

3. Fonctionnement



❶ Admission eau

Raccord universel (3/4" – 1 1/2") pour le tuyau d'alimentation de la pompe dans le bassin.

❷ Expositions aux rayons ultraviolets C

L'eau préalablement épurée est exposée à des rayons ultraviolets C à ondes courtes, ce qui réduit la prolifération d'algues et détruit les agents pathogènes dans les étangs à poissons.

❸ Filtrage mécanique

Les impuretés de l'eau du bassin sont retenues mécaniquement par la grande surface extérieure des mousses de filtration.

❹ Filtrage biologique

L'épuration biologique s'effectue dans deux zones distinctes du filtre :

- **Mousses / blocs bio :**

Ces zones favorisent l'implantation de micro-organismes garantissant la transformation de l'ammonium en nitrates par les nitrites (nitrification).

- **Roche volcanique :**

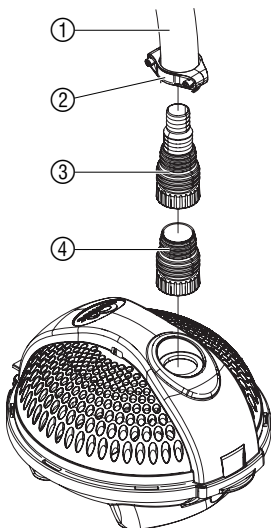
Dans les deux zones la surface intérieure des mousses favorise l'implantation de micro-organismes.

❺ Orifice d'évacuation avec indicateur d'encrassement

Le raccord universel transparent (3/4" – 1 1/2") pour le retour de l'eau purifiée est muni d'un indicateur d'encrassement montrant s'il est nécessaire d'effectuer un nettoyage.

4. Montage

Branchement du tuyau de raccordement sur la pompe :



1. Ajustez la longueur du tuyau de de raccordement ❶ entre la pompe et le filtre.

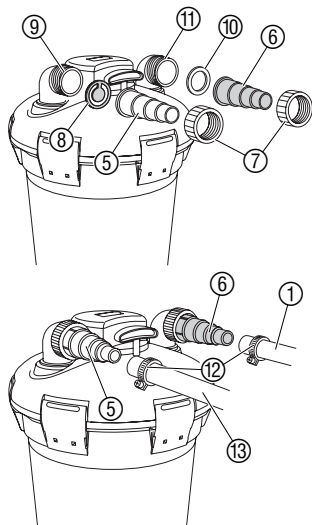
2. Vissez l'adaptateur ❷ (préalablement monté) et l'embout de raccord ❸ sur la pompe.

3. Montez le collier de serrage ❹ sur le tuyau de raccordement ❶.

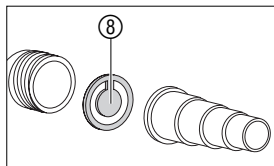
4. Fixez le tuyau de raccordement ❶ à l'embout de raccord ❸.

5. Freinez le tuyau de raccordement ❶ avec le collier ❹.

Raccordement de tuyaux au filtre à pression :



1. Montez une bague filetée ⑦ sur les deux raccords universels ⑤ et ⑥.
2. Vissez le raccord universel transparent ④ avec l'indicateur d'encrassement ⑧ sur l'évacuation d'eau ⑨ (cf. repères flèches sur le couvercle). Tenez compte de la position de montage de l'indicateur d'encrassement ⑧.
3. Vissez le raccord universel noir ⑥ avec le joint plat ⑩ sur l'admission d'eau ⑪.
4. Montez respectivement un collier ⑫ sur le tuyau de raccordement ① et le tuyau de retour ⑬.
5. Branchez le tuyau de raccordement ① sur le raccord universel noir ⑥ et freinez-le avec le collier ⑪.
6. Montez le tuyau de retour ⑬ sur le raccord universel transparent ⑤ et freinez-le avec le collier ⑫.



Montage de la lampe dans l'appareil UVC :

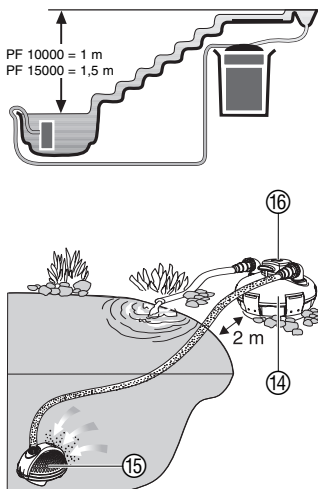
Par mesure de sécurité, la lampe UVC est livrée détachée.

→ Montage de la lampe dans l'appareil UVC (voir **8. Incidents de fonctionnement** "Remplacement de la lampe").

5. Mise en service

Mise en service du kit filtre à pression UVC :

Si le filtre à pression est enfoui, les deux raccords de tuyau doivent se trouver au-dessus du niveau de l'eau. En cas d'utilisation avec un ruisseau, ne dépassez pas la hauteur maximale prescrite.



1. Posez stablement le filtre à pression ⑭ sur le sol ou enfouissez-le à une distance d'au moins 2 m du bassin et à un niveau plus élevé que la surface de l'eau du bassin (max. 1 m avec PF10000 ou 1,5 m avec PF15000).
2. Placez de façon stable la pompe ⑮ dans l'étang en veillant à ce qu'elle soit immergée.
3. Branchez la fiche de la pompe ⑮ sur une prise de courant alternatif 230 V. **Attention : la pompe démarre immédiatement !**
4. Retirez le capuchon ⑯ de l'appareil UVC.
5. Si le filtre à pression ⑭ est rempli d'eau, branchez la fiche de l'appareil UVC sur une prise de courant alternatif 230 V. *La lampe témoin UVC bleue de l'appareil UVC s'allume.*
6. Remontez le capuchon ⑯ sur l'appareil UVC.

Mise hors tension du kit filtre à pression UVC :

1. Débranchez d'abord la fiche électrique de l'appareil UVC.
2. Débranchez ensuite la fiche électrique de la pompe.

Remarque sur le retour :

Nous vous recommandons de poser le retour de façon que l'eau purifiée soit ramenée indirectement dans l'étang, par ex. via une petite cascade. L'eau filtrée sera alors enrichie en oxygène.

6. Mise hors service

Hivernage / Stockage :



1. Sortez la pompe de l'étang avant le début des grands froids. Débranchez le tuyau de la pompe et videz complètement le filtre à pression UVC.
2. Nettoyez bien le filtre à pression UVC (voir 7. **Entretien** "Nettoyage fin") et laissez-le sécher.
3. Plongez la pompe (**sans fiche**) complètement dans un réservoir rempli d'eau.
4. Rangez le filtre à pression UVC et la pompe en un endroit à l'abri du gel de sorte que les fiches électriques de l'appareil UVC et de la pompe n'entrent pas en contact avec l'eau.

L'équipement doit être stocké hors de portée des enfants.

Gestion des déchets :

(directive RL2002/96/EG)



Cet appareil ne doit pas être jeté dans les poubelles domestiques mais dans les containers spécialement prévus pour ce type de produits.

7. Entretien



DANGER ! Electrocutation !

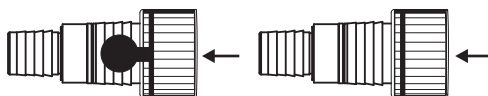
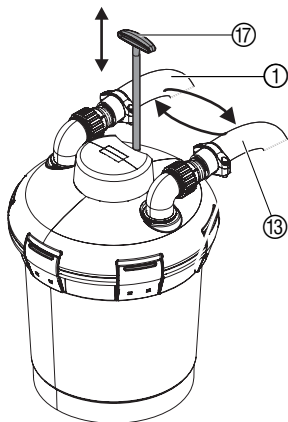
→ **Débranchez la fiche de l'appareil UVC et de la pompe avant d'effectuer des travaux de maintenance !**



ATTENTION ! Risque d'éclatement du réservoir !

→ **Ne raccordez pas le filtre à pression à la conduite d'eau domestique !**

Nettoyage grossier :



Indicateur d'encrassement visible
● Débit
● Fonction de filtrage en ordre

Indicateur d'encrassement non visible
● Pas de débit ou trop peu
● Filtre encrassé

Si l'indicateur d'encrassement n'est pas entièrement visible pendant le fonctionnement et signale de ce fait un débit plus faible, nettoyez le filtre à pression. Le dispositif de nettoyage mécanique facilite cette opération.

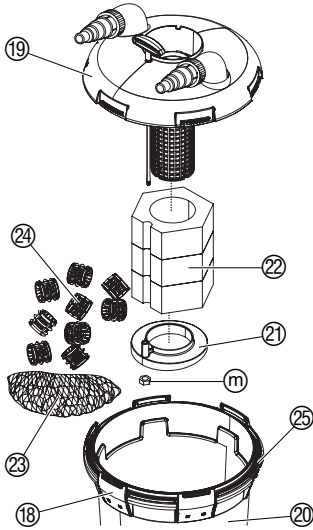
1. Echangez le tuyau de raccordement ① et le tuyau de retour ⑬, et guidez le tuyau de retour ⑬ à l'endroit voulu.
2. Branchez la fiche de la pompe.
3. Tirez plusieurs fois sur la poignée de nettoyage ⑰ pendant le fonctionnement et maintenez-la brièvement. Les mousses seront comprimées et la saleté éliminée.
4. Une fois que l'eau sortant du tuyau de retour ⑬ est propre, arrêtez la pompe.

5. Permutez de nouveau le tuyau de raccordement ① et le tuyau de retour ⑬, et ramenez le tuyau de retour ⑬ dans le ruisseau ou le bassin.

Si l'élimination des grosses impuretés s'avère insuffisante, procédez à un nettoyage fin.

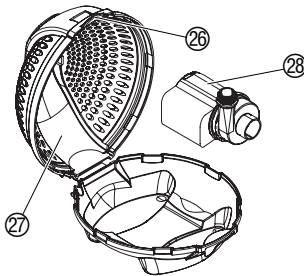
Veillez à ne pas utiliser des détergents chimiques, pour éviter de détruire les bactéries.

Nettoyage fin :



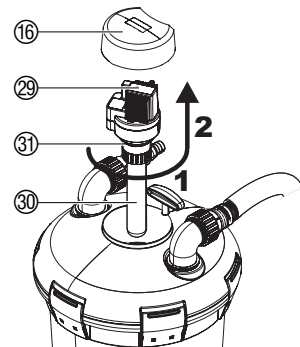
1. Dévissez le tuyau de raccordement et le tuyau de retour.
2. Ouvrez les loquets ⑱ et retirez le couvercle du filtre ⑲ avec l'appareil UVC du boîtier de filtre ⑳.
3. Dévissez l'écrou ⑿ de la fixation de mottes ㉑ et retirez les mottes ㉒ du couvercle du filtre ⑲.
4. Nettoyez les mottes ㉒ sous l'eau du robinet en les comprimant.
5. Rincez légèrement la roche volcanique ㉓ et les blocs bio ㉔ avec de l'eau propre (ne les lavez pas sous l'eau du robinet).
6. Videz le boîtier de filtre ㉔ complètement et nettoyez-le sous l'eau du robinet.
7. Reposez le filtre à pression dans l'ordre inverse. Veillez à la bonne position du joint torique ㉕.
8. Remettez le filtre à pression en service (voir 5. **Mise en service** "Mise en service du kit filtre à pression UVC").

Nettoyage du boîtier de la pompe :



1. Retirez la pompe de l'eau.
2. Dévissez le tuyau de raccordement.
3. Déverrouillez le loquet ㉖ et retirez le boîtier de pompe ㉗.
4. Sortez la pompe ㉘ du boîtier ㉗.
5. Nettoyez le boîtier ㉗ avec un jet d'eau.
6. Remontez la pompe dans l'ordre inverse.

Nettoyage du dispositif UVC :



1. Retirez le capuchon ⑯ de l'appareil UVC ㉘.
2. Tournez l'appareil UVC ㉘ dans le sens rétrograde 1 et retirez-le avec précaution 2 (fermeture baïonnette).
3. Nettoyez le tube ㉚ (par ex. avec un produit pour vitres liquide).
4. Montez le dispositif UVC dans l'ordre inverse.

Veillez lors du montage à ce que le joint torique ⑳ soit bien placé dans l'appareil UVC.

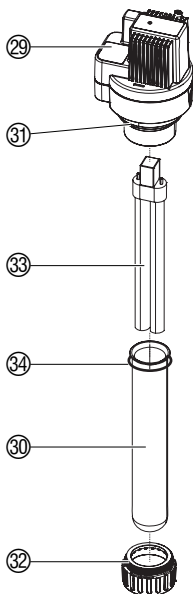
8. Incidents de fonctionnement



DANGER ! Electrocutation !

→ **Débranchez la fiche de l'appareil UVC et de la pompe avant d'effectuer des travaux de incidents de fonctionnement !**

Remplacement de la lampe :



Remplacez la lampe UVC au plus tard après env. 6000 heures de service, la puissance UVC diminuant fortement par la suite.

Seules les lampes du type TC-S (UVC) conviennent (par ex. Radium, Philips ou Sylvania : la lampe UVC adéquate peut être commandée comme pièce de rechange auprès du service après-vente GARDENA.

1. Enlevez le capuchon de l'appareil UVC 29 et retirez l'appareil UVC 29 (voir 7. **Entretien** "Nettoyage de l'appareil UVC").
2. Dévisser la couronne 32 avec précaution.
3. Retirez le tube en verre 30. (Des dépôts calcaires peuvent le gripper.)
4. Sortez la lampe usée 33 et remplacez-la par une neuve.
5. Montez le dispositif UVC dans l'ordre inverse.

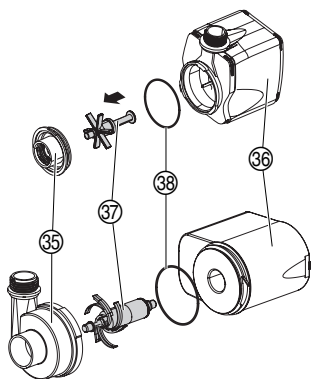


DANGER ! Court-circuit !

→ **La couronne 32 doit être bien revissée pour garantir l'étanchéité du verre 30 !**

Assurez-vous lors du montage que le joint torique 34 est placé sur le verre 30 et que le joint torique 31 a été correctement inséré dans l'appareil UVC 29.

Nettoyage de la pompe :



1. Retirez la pompe du boîtier (voir 7. **Entretien** "Nettoyage du boîtier de la pompe").
2. Tournez le couvercle de la pompe 35 dans le sens rétrograde et retirez-le verticalement du carter moteur 36 (fermeture baïonnette).
3. Sortez le rotor 37 du carter moteur 36 et nettoyez-le.
4. Réintroduisez le rotor nettoyé 37 dans le carter moteur 36.
5. Pressez le couvercle de la pompe 35 verticalement sur le carter moteur 36 et vissez-le dans le sens horaire. *Veillez lors du montage à ce que le joint torique 38 soit bien placé.*
6. Remontez la pompe dans le boîtier.

Problème	Cause possible	Remède
L'eau n'est pas limpide	La population animale trop dense.	→ Ajoutez la longueur estimée des poissons. La "longueur de poisson" devrait être limitée à 80 cm par m ³ d'eau.
	Le tube en verre du dispositif UVC est encrassé.	→ Nettoyez le dispositif UVC (voir "7. Entretien").
Le débit s'affaiblit	Les mousses sont sales.	→ Nettoyez le filtre (voir "7. Entretien").
	Le boîtier de filtre de la pompe est sale.	→ Nettoyez le boîtier de filtre de la pompe.
	Le rotor est bloqué.	→ Nettoyez la pompe.
La lampe UVC témoin ne s'allume pas	La lampe est défectueuse.	→ Remplacez la lampe.
	Les connexions électriques sont défectueuses.	→ Vérifiez les connexions électriques.



Attention !

Les interventions sur les parties électriques doivent être faites uniquement par le service Après-Vente GARDENA.

Si vous rencontrez d'autres problèmes, veuillez vous adresser au Service Après-Vente GARDENA.

9. Accessoires

Tuyaux annelés GARDENA pour bassins	Tuyau 1" (comme tuyau d'évacuation ou d'alimentation)	Art. 7831
--	---	------------------

10. Caractéristiques techniques

	PF 10000 S (Art. 7782)	PF 15000 S (Art. 7873)
Puissance nominale de l'appareil UVC	7 W	11 W
Câble d'alimentation de l'appareil UVC	3 m H05 RN-F3G0,75	3 m H05 RN-F3G0,75
Lampe de l'appareil UVC	type 7 W TC-S (UV-C) (par ex. Radium: Puritec NSE 7-270, Philips: TUV PL-S 7 W ou Sylvania: G7 LYNX-S Germicidal)	type 11W TC-S (UV-C) (par ex. Radium: Puritec NSE 11-270, Philips: TUV PL-S 11 W ou Sylvania: G11 LYNX-S Germicidal)
Puissance nominale de la pompe	25 W	30 W
Câble d'alimentation de la pompe	10 m H05 RN-F3G0,75	10 m H05 RN-F3G0,75
Débit max. de la pompe	1.500 l/h	2.500 l/h
Hauteur de refoulement max. de la pompe	1,9 m	2,2 m

	PF 10000 S (Art. 7782)	PF 15000 S (Art. 7873)
Pression de service max.	0,19 bar	0,22 bar
Tension secteur / Fréquence secteur	230 V / 50 Hz	230 V / 50 Hz
Profondeur d'immersion max.	2 m	2 m
Température du liquide	4 °C – 35 °C	4 °C – 35 °C

11. Service Après-Vente / Garantie

Les prestations de service ne vous seront pas facturées en cas de garantie de l'appareil.

GARDENA accorde une garantie de 2 ans sur ce produit et de 3 ans sur la pompe (à compter de la date d'achat). Elle comprend le remplacement gratuit des pièces défectueuses ou de l'appareil, le choix en étant laissé à la libre initiative de GARDENA. En tout état de cause s'applique la garantie légale couvrant toutes les conséquences des défauts ou vices cachés (article 1641 et suivants du Code Civil).

Pour que ces garanties soient valables, les conditions suivantes doivent être remplies :

- L'appareil a été manipulé de manière adéquate, suivant les instructions du mode d'emploi.
- Il n'y a eu aucun essai de réparation, ni par le client, ni par un tiers.

La lampe UVC, les matières filtrantes et le rotor, qui sont des pièces d'usure, sont exclus de la garantie.


Une intervention sous garantie ne prolonge pas la durée initiale de la garantie contractuelle.

Toutes les revendications dépassant le contenu de ce texte ne sont pas couvertes par la garantie, quel que soit le motif de droit.

Pendant la période de garantie, le Service Après-Vente effectuera, à titre payant, les réparations nécessaires par suite de manipulations erronées.

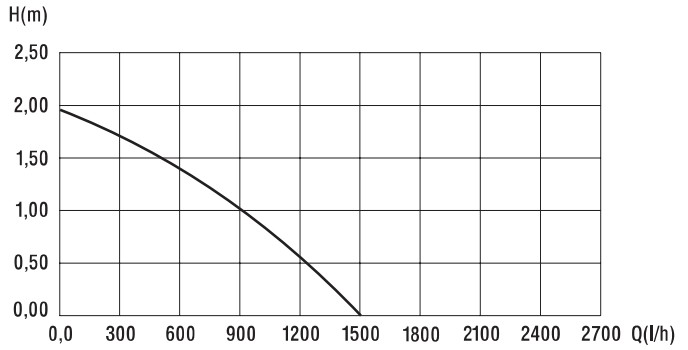
En cas de mauvais fonctionnement, veuillez envoyer le produit en port payé avec une copie du bon d'achat et une description du problème, à l'adresse du Service Après-Vente figurant au verso.

<p>D <i>Produkthftung</i></p>	<p>Wir weisen ausdrücklich darauf hin, dass wir nach dem Produkthaftungsgesetz nicht für durch unsere Geräte hervorgerufene Schäden einzustehen haben, sofern diese durch unsachgemäße Reparatur verursacht oder bei einem Teileaustausch nicht unsere Original GARDENA Teile oder von uns freigegebene Teile verwendet werden und die Reparatur nicht vom GARDENA Service oder dem autorisierten Fachmann durchgeführt wird. Entsprechendes gilt für Ergänzungssteile und Zubehör.</p>
<p>GB <i>Product Liability</i></p>	<p>We expressly point out that, in accordance with the product liability law, we are not liable for any damage caused by our units if it is due to improper repair or if parts exchanged are not original GARDENA parts or parts approved by us, and, if the repairs were not carried out by a GARDENA Service Centre or an authorised specialist. The same applies to spare parts and accessories.</p>
<p>F <i>Responsabilité</i></p>	<p>Nous vous signalons expressément que GARDENA n'est pas responsable des dommages causés par ses appareils, dans la mesure où ces dommages seraient causés suite à une réparation non conforme, dans la mesure où, lors d'un échange de pièces, les pièces d'origine GARDENA n'auraient pas été utilisées, ou si la réparation n'a pas été effectuée par le Service Après-Vente GARDENA ou l'un des Centres SAV agréés GARDENA. Ceci est également valable pour tout ajout de pièces et d'accessoires autres que ceux préconisés par GARDENA.</p>
<p>NL <i>Productaansprakelijkheid</i></p>	<p>Wij wijzen er nadrukkelijk op, dat wij op grond van de wet aansprakelijkheid voor producten niet aansprakelijk zijn voor schade ontstaan door onze apparaten, indien deze door onvakkundige reparatie veroorzaakt zijn, of er bij het uitwisselen van onderdelen geen gebruik gemaakt werd van onze originele GARDENA onderdelen of door ons vrijgegeven onderdelen en de reparatie niet door de GARDENA technische dienst of de bevoegde vakman uitgevoerd werd. Ditzelfde geldt voor extra-onderdelen en accessoires.</p>
<p>S <i>Produktansvar</i></p>	<p>Tillverkaren är inte ansvarig för skada som orsakats av produkten om skadan beror på att produkten har reparerats felaktigt eller om, vid reparation eller utbyte, andra än Original GARDENA reservdelar har använts. Samma sak gäller för kompletteringsdelar och tillbehör.</p>
<p>I <i>Responsabilità del prodotto</i></p>	<p>Si rende espressamente noto che, conformemente alla legislazione sulla responsabilità del prodotto, non si risponde di danni causati da nostri articoli se originati da riparazioni eseguite non correttamente o da sostituzioni di parti effettuate con materiale non originale GARDENA o comunque da noi non approvato e, in ogni caso, qualora l'intervento non venga eseguito da un centro assistenza GARDENA o da personale specializzato autorizzato. Lo stesso vale per le parti complementari e gli accessori.</p>
<p>E <i>Responsabilidad de productos</i></p>	<p>Advertimos que conforme a la ley de responsabilidad de productos no nos responsabilizamos de daños causados por nuestros aparatos, siempre y cuando dichos daños hayan sido originados por arreglos o reparaciones indebidas, por recambios con piezas que no sean piezas originales GARDENA o bien piezas autorizadas por nosotros, así como en aquellos casos en que la reparación no haya sido efectuada por un Servicio Técnico GARDENA o por un técnico autorizado. Lo mismo es aplicable para las piezas complementarias y accesorios.</p>
<p>P <i>Responsabilidade sobre o produto</i></p>	<p>Queremos salientar que segundo a lei da responsabilidade do fabricante, nós não nos responsabilizaremos por danos causados pelo nosso equipamento, quando estes ocorram em decorrência de reparações inadequadas ou da substituição de peças por peças não originais da GARDENA, ou peças não autorizadas. A responsabilidade tornar-se-à nula também depois de reparações realizadas por oficinas não autorizadas pela GARDENA. Esta restrição valerá também para peças adicionais e acessórios.</p>
<p>DK <i>Produktansvar</i></p>	<p>Vi gør udtrykkeligt opmærksom på at i henhold til produktansvarsloven er vi ikke ansvarlige for skader forårsaget af vores udstyr, hvis det skyldes uautoriserede reparationer eller hvis dele er skiftet ud og der ikke er anvendt originale GARDENA dele eller dele godkendt af os, eller hvis reparationerne ikke er udført af GARDENA-service eller en autoriseret fagmand. Det samme gælder for ekstra udstyr og tilbehør.</p>

<p>D EU-Konformitätserklärung Maschinenverordnung (9. GSGVO) / EMVG / Niedersp. RL Der Unterzeichnete GARDENA Manufacturing GmbH, Hans-Lorenser-Str. 40, D-89079 Ulm, bestätigt, dass die nachfolgend bezeichneten Geräte in der von uns in Verkehr gebrachten Ausführung die Anforderungen der harmonisierten EU-Richtlinien, EU-Sicherheitsstandards und produktspezifischen Standards erfüllen. Bei einer nicht mit uns abgestimmten Änderung der Geräte verliert diese Erklärung ihre Gültigkeit.</p>	<p>Bezeichnung des Gerätes: UVC-Druckfilter-Set Description of the unit: UVC Pressure Filter Set Désignation du matériel : Kit filtre à pression UVC Omschrijving van het apparaat: UVC-drukfilterset Produktbeskrivning: UVC-tryckfilterset Descrizione del prodotto: Set filtro a pressione UVC Descripción de la mercancía: Juego de filtros a presión UVC Descrição do aparelho: Conjunto de filtro de pressão UVC Beskrivelse af enhederne: UVC-trykfiltersæt</p>																																				
<p>GB EU Certificate of Conformity The undersigned GARDENA Manufacturing GmbH, Hans-Lorenser-Str. 40, D-89079 Ulm, hereby certifies that, when leaving our factory, the units indicated below are in accordance with the harmonised EU guidelines, EU standards of safety and product specific standards. This certificate becomes void if the units are modified without our approval.</p>	<table border="0"> <tr> <td>Type:</td> <td></td> <td>Art.-Nr.:</td> <td></td> </tr> <tr> <td>Type:</td> <td></td> <td>Art. No.:</td> <td></td> </tr> <tr> <td>Type:</td> <td></td> <td>Référence :</td> <td></td> </tr> <tr> <td>Typ:</td> <td>PF 10000 S</td> <td>Art. nr.:</td> <td>7872</td> </tr> <tr> <td>Typ:</td> <td></td> <td>Art.nr. :</td> <td></td> </tr> <tr> <td>Modello:</td> <td>PF 15000 S</td> <td>Art.:</td> <td>7873</td> </tr> <tr> <td>Tipo:</td> <td></td> <td>Art. Nº:</td> <td></td> </tr> <tr> <td>Tipo:</td> <td></td> <td>Art. Nº:</td> <td></td> </tr> <tr> <td>Type:</td> <td></td> <td>Varenr. :</td> <td></td> </tr> </table>	Type:		Art.-Nr.:		Type:		Art. No.:		Type:		Référence :		Typ:	PF 10000 S	Art. nr.:	7872	Typ:		Art.nr. :		Modello:	PF 15000 S	Art.:	7873	Tipo:		Art. Nº:		Tipo:		Art. Nº:		Type:		Varenr. :	
Type:		Art.-Nr.:																																			
Type:		Art. No.:																																			
Type:		Référence :																																			
Typ:	PF 10000 S	Art. nr.:	7872																																		
Typ:		Art.nr. :																																			
Modello:	PF 15000 S	Art.:	7873																																		
Tipo:		Art. Nº:																																			
Tipo:		Art. Nº:																																			
Type:		Varenr. :																																			
<p>F Certificat de conformité aux directives européennes Le constructeur, soussigné : GARDENA Manufacturing GmbH, Hans-Lorenser-Str. 40, D-89079 Ulm, déclare qu'à la sortie de ses usines le matériel neuf désigné ci-dessous était conforme aux prescriptions des directives européennes énoncées ci-après et conforme aux règles de sécurité et autres règles qui lui sont applicables dans le cadre de l'Union européenne. Toute modification portée sur ce produit sans l'accord express de GARDENA supprime la validité de ce certificat.</p>	<p>EU-Richtlinien: EU directives: Directives européennes : 98/37/EC EU-richtlijnen: 89/336/EC EU direktiv: 73/23/EC Directive UE: 73/23/EC Normativa UE: 93/68/EC Directrizes da UE: EU Retningslinier:</p>																																				
<p>NL EU-overeenstemmingsverklaring Ondergetekende GARDENA Manufacturing, Hans-Lorenser-Str. 40, D-89079 Ulm, bevestigt, dat de volgende genoemde apparaten in de door ons in de handel gebrachte uitvoering voldoen aan de eis van, en in overeenstemming zijn met de EU-richtlijnen, de EU-veiligheidsstandaard en de voor het product specifieke standaard. Bij een niet met ons afgestemde verandering aan de apparaten verliest deze verklaring haar geldigheid.</p>	<p>Nationale Normen: EN 60335-1:2001 EN 60335-2-41:2004 EN 60598-1:2000+A11:2000 EN 60598-2-1:1989 EN 55015:2000 EN 61000-3-2:2000 EN 61000-3-3:1995 +Corrigendum: 1997+A1:2001</p>																																				
<p>S EU Tillverkarintyg Undertecknad firma GARDENA Manufacturing GmbH, Hans-Lorenser-Str. 40, D-89079 Ulm, intygar härmed att nedan nämnda produkter överensstämmer med EU:s direktiv, EU:s säkerhetsstandard och produktspecifikation. Detta intyg upphör att gälla om produkten ändras utan vårt tillstånd.</p>	<p>Anbringningsår der CE-Kennzeichnung: Year of CE marking: Date d'apposition du marquage CE : Installatiejaar van de CE-aanduiding: CE-Märkningsår: 2006 Anno di rilascio della certificazione CE : Colocación del distintivo CE: Ano de marcação pela CE: CE-Mærkningsår:</p>																																				
<p>I Dichiarazione di conformità alle norme UE La sottoscritta GARDENA Manufacturing GmbH, Hans-Lorenser-Str. 40, D-89079 Ulm, certifica che il prodotto qui di seguito indicato, nei modelli da noi commercializzati, è conforme alle direttive armonizzate UE nonché agli standard di sicurezza e agli standard specifici di prodotto. Qualunque modifica apportata al prodotto senza nostra specifica autorizzazione invalida la presente dichiarazione.</p>	<p> Peter Lameli Ulmer, den 01.06.2006 Ulmer, 01.06.2006 Fait à Ulm, le 01.06.2006 Ulmer, 01.06.2006 Ulmer, 2006.06.01 Ulmer, 01.06.2006 Ulmer, 01.06.2006 Ulmer, 01.06.2006 Ulmer, 01.06.2006 Ulmer, 01.06.2006</p> <p>Technische Leitung Technical Dept. Manager Direction technique Hoofd technische dienst Technical Director Direzione Tecnica Dirección Técnica Director Técnico Teknisk direktør</p>																																				
<p>E Declaración de conformidad de la UE El que suscribe GARDENA Manufacturing, Hans-Lorenser-Str. 40, D-89079 Ulm, declara que la presente mercancía, objeto de la presente declaración, cumple con todas las normas de la UE, en lo que a normas técnicas, de homologación y de seguridad se refiere. En caso de realizar cualquier modificación en la presente mercancía sin nuestra previa autorización, esta declaración pierde su validez.</p>																																					
<p>P Certificado de conformidade da UE Os abaixo mencionados GARDENA Manufacturing GmbH, Hans-Lorenser-Str. 40, D-89079 Ulm, por este meio certificam que ao sair da fábrica o aparelho abaixo mencionado está de acordo com as diretrizes harmonizadas da UE, padrões de segurança e de produtos específicos. Este certificado ficará nulo se a unidade for modificada sem a nossa aprovação.</p>																																					
<p>DK EU Overensstemmelse certificat Undertegnede GARDENA Manufacturing GmbH, Hans-Lorenser-Str. 40, D-89079 Ulm bekræfter hermed, at enheder listet herunder, ved afsendelse fra fabrikken, er i overensstemmelse med harmoniserede EU retningslinier, EU sikkerhedsstandarder og produktspecifikationsstandarder. Dette certifikat træder ud af kraft hvis enhederne er ændret uden vor godkendelse.</p>																																					

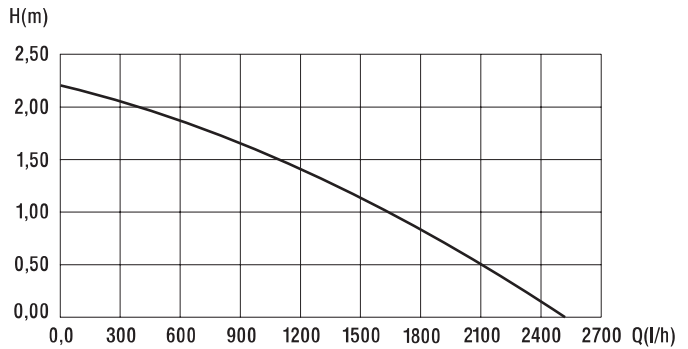
PF 10000 S Art. 7872

Pumpen-Kennlinie
Performance characteristics
Courbes de performance
Prestatiegrafiek
Kapacitetskurva
Curva di rendimento
Curva característica
de la bomba
Características
de performance
Ydelses karakteristika



PF 15000 S Art. 7873

Pumpen-Kennlinie
Performance characteristics
Courbes de performance
Prestatiegrafiek
Kapacitetskurva
Curva di rendimento
Curva característica
de la bomba
Características
de performance
Ydelses karakteristika



Deutschland / Germany

GARDENA
Manufacturing GmbH
Service Center
Hans-Lorenser-Straße 40
D-89079 Ulm
Produktfragen:
(+49) 731 490-123
Reparaturen:
(+49) 731 490-290
service@gardena.com

Argentina

Argensem® S.A.
Calle Colonia Japonesa s/n
(1625) Loma Verde
Escobar, Buenos Aires
Phone: (+54) 34 88 49 40 40
info@argensem.com.ar

Australia

Nylex Consumer Products
50-70 Stanley Drive
Somerton, Victoria, 3062
Phone: (+61) 1800 658 276
spare.parts@nylex.com.au

Austria / Österreich

GARDENA
Österreich Ges.m.b.H.
Stettnerweg 11-15
2100 Korneuburg
Tel.: (+43) 22 62 7 45 45 36
kundendienst@gardena.at

Belgium

GARDENA Belgium NV/SA
Sterrebeekstraat 163
1930 Zaventem
Phone: (+32) 2 7 20 92 12
Mail: info@gardena.be

Brazil

Palash Comércio e
Importação Ltda.
Rua Américo Brasiliense,
2414 - Chácara Sto Antonio
São Paulo - SP - Brasil -
CEP 04715-005
Phone: (+55) 11 5181-0909
eduardo@palash.com.br

Bulgaria

DENEX LTD.
2 Luis Ahalier Str. - 7th floor
Sofia 1404
Phone: (+359) 2 958 18 21
office@denex-bg.com

Canada

GARDENA Canada Ltd.
100 Summerlea Road
Brampton, Ontario L6T 4X3
Phone: (+1) 905 792 93 30
info@gardenacanada.com

Chile

Antonio Martinic y Cia Ltda.
Cassillas 272
Centro de Cassillas
Santiago de Chile
Phone: (+56) 2 20 10 708
garfar_cl@yahoo.com

Costa Rica

Compania Exim
Euroberoamericana S.A.
Los Colegios, Moravia,
200 metros al Sur del Colegio
Saint Francis - San José
Phone: (+506) 297 68 83
exim_euro@racsa.co.cr

Croatia

KLIS d.o.o.
Stanciceva 79
10419 Vukovina
Phone: (+385) 1 622 777 0
gardena@klis-trgovina.hr

Cyprus

FARMOKIPIKI LTD
P.O. Box 7098
74, Digeni Akritra Ave.
1641 Nicosia
Phone: (+357) 22 75 47 62
condam@spidernet.com.cy

Czech Republic

GARDENA spol. s r.o.
Řípská 20a, č.p. 1153
627 00 Brno
Phone: (+420) 800 100 425
gardena@gardenabmo.cz

Denmark

GARDENA Norden AB
Salgsafdeling Danmark
Box 9003
S-200 39 Malmö
info@gardena.dk

Finland

Habitec Oy
Martinkyläntie 52
01720 Vantaa

France

GARDENA
PARIS NORD 2
69, rue de la Belle Etoile
BP 57080
ROISSY EN FRANCE
95948 ROISSY CDG CEDEX
Tél. (+33) 0826 101 455
service.consommateurs@
gardena.fr

Great Britain

GARDENA UK Ltd.
27-28 Brenkley Way
Bleazard Business Park
Seaton Burn
Newcastle upon Tyne
NE13 6DS
info@gardena.co.uk

Greece

Agrokrip
G. Psomadopoulos & Co.
33 A, Ifestou Str. –
Industrial Area –
194 00 Koropi, Athens
Phone: (+30) 210 66 20 225
service@agrokrip.gr
www.agrokrip.gr

Hungary

GARDENA
Magyarország Kft.
Késmárk utca 22
1158 Budapest
Phone: (+36) 80 20 40 33
gardena@gardena.hu

Iceland

Ó. Johnson & Kaaber
Tunguhalsi 1
110 Reykjavik
oaj@ojk.is

Ireland

Michael McLoughlin & Sons
Hardware Limited
Long Mile Road
Dublin 12

Italy

GARDENA Italia S.p.A.
Via Donizetti 22
20020 Lainate (Mi)
Phone: (+39) 02.93.94.79.1
info@gardenaitalia.it

Japan

KAKUICHI Co. Ltd.
Sumitomo Realty &
Development Kojimachi
BLDG., 8F
5-1 Nibannayo, Chiyoda-ku
Tokyo 102-0084
Phone: (+81) 33 264 4721
m_ishihara@kaku-ichi.co.jp

Luxembourg

Magasins Jules Neuberg
Grand Rue 30
Boîte postale 12
L-2010 Luxembourg
Phone: (+352) 40 14 01
info@neuberg.lu

Netherlands

GARDENA Nederland B.V.
Postbus 50176
1305 AD ALMERE
Phone: (+31) 36 521 00 00
info@gardena.nl

Neth. Antilles

Jonka Enterprises N.V.
Sta. Rosa Weg 196
P.O. Box 8200
Curaçao
Phone: (+599) 9 767 66 55
pgm@jonka.com

New Zealand

NYLEX New Zealand Limited
Building 2, 118 Savill Drive
Mangere, Auckland
Phone: (+64) 9 270 1806
lena.chapman@nylex.com.au

Norway

GARDENA Norden AB
Salgskontor Norge
Karihaugveien 89
1086 Oslo
info@gardena.no

Poland

GARDENA Polska Sp. z o.o.
Szymanów 9 d
05-532 Baniocza
Phone: (+48) 22 727 56 90
gardena@gardena.pl

Portugal

GARDENA Portugal Lda.
Recta da Granja do Marquês
Edif. GARDENA Algueirão
2725-596 Mem Martins
Phone: (+351) 21 922 85 30
info@gardena.pt

Romania

MADEX INTERNATIONAL SRL
Soseaua Odaii 117-123,
Sector 1,
București, RO 013603
Phone: (+40) 21 352 76 03
madex@ines.ro

Russia / Россия

АО АМИДА ТТЦ
ул. Мосфильмовская 66
117330 Москва
Phone: (+7) 095 956 99 00
amida@col.ru

Singapore

Hy - Ray PRIVATE LIMITED
40 Jalan Pemimpin
#02-08 Tat Ann Building
Singapore 577185
Phone: (+65) 6253 2277
hyray@singnet.com.sg

Slovak Republic

GARDENA Slovensko, s.r.o.
Panónska cesta 17
851 04 Bratislava
Phone: (+421) 263 453 722
info@gardena.sk

Slovenia

Silk d.o.o.
Brodšiče 15
1236 Trzin
Phone: (+386) 1 580 93 00
gardena@silk.si

South Africa

GARDENA
South Africa (Pty.) Ltd.
P.O. Box 11534
Vorna Valley 1686
Phone: (+27) 11 315 02 23
sales@gardena.co.za

Spain

GARDENA IBÉRICA S.L.U.
C/ Basauri, nº 6
La Florida
28023 Madrid
Phone: (+34) 91 708 05 00
atencioncliente@gardena.es

Sweden

GARDENA Norden AB
Försäljningskontor Sverige
Box 9003
200 39 Malmö
info@gardena.se

Switzerland / Schweiz

GARDENA (Schweiz) AG
Bitzberg 1
1814 Bachenbülach
Phone: (+41) 848 800 464
info@gardena.ch

Turkey

GARDENA / Dost Diş Ticaret
Müessesilik A.Ş. Sanayi
Çad. Adil Sokak No. 1
Kartal - İstanbul
Phone: (+90) 216 38 93 939
info@gardena-dost.com.tr

Ukraine / Украина

ALTSEST JSC
4 Petropavlivska Street
Petropavlivska
Borschahivka Town
Kyivo Svyatoshyn Region
08130, Ukraine
Phone: (+380) 44 459 57 03
upryr@altsest.kiev.ua

USA

Melnor Inc.
3085 Shawnee Drive
Winchester, VA 22604
Phone: (+1) 540 722-9080
service_us@melnor.com

7872-20.960.01/0706

© GARDENA
Manufacturing GmbH
D-89070 Ulm
http://www.gardena.com