

smallCut Art. 2401

- D** **Gebrauchsanweisung**  
Turbotrimmer
- 
- GB** **Operating Instructions**  
Turbotrimmer
- 
- F** **Mode d'emploi**  
Turbofil
- 
- NL** **Gebruiksaanwijzing**  
Turbotrimmer
- 
- S** **Bruksanvisning**  
Turbotrimmer
- 
- I** **Istruzioni per l'uso**  
Turbotrimmer
- 
- E** **Manual de instrucciones**  
Turbotrimmer
- 
- P** **Instruções de utilização**  
Turbotrimmer
- 
- DK** **Brugsanvisning**  
Turbotrimmer

# Turbofil GARDENA smallCut

Bienvenue dans le jardin de GARDENA...



Veillez lire attentivement le mode d'emploi et respecter les instructions qu'il contient. Utilisez-le pour vous familiariser avec le turbofil, l'emploi correct de l'appareil et les consignes de sécurité.



Par mesure de sécurité, il est interdit aux enfants et aux jeunes de moins de 16 ans de même qu'aux personnes n'ayant pas lu ce mode d'emploi d'utiliser ce turbofil.

→ Veuillez conserver ce mode d'emploi en un endroit sûr.

## Table des matières

1. Domaine d'application du turbofil GARDENA	16
2. Pour votre sécurité	16
3. Montage	18
4. Utilisation	18
5. Maintenance	19
6. Incidents de fonctionnement	20
7. Mise hors service	21
8. Caractéristiques techniques	21
9. Service Après-Vente	22

## 1. Domaine d'application du turbofil GARDENA

### Finalité

Le turbofil GARDENA se destine à la finition et à la coupe de gazon et de surfaces vertes dans les jardins privés et domestiques.

Il n'a pas le droit d'être utilisé dans le domaine public, des parcs, des centres sportifs, sur les routes ou dans le secteur agricole ou forestier.

### Important



**En raison des risques de blessure, il est interdit d'utiliser le turbofil GARDENA pour la coupe de haies ou un broyage du type compostage.**

## 2. Pour votre sécurité

→ Tenez compte des consignes de sécurité figurant sur le turbofil.



**Attention !**  
→ Lisez le mode d'emploi avant de mettre l'appareil en route !



**Danger ! Electrocutation !**  
→ Mettez le turbofil à l'abri de la pluie et de l'humidité !



**Danger ! Risque de blessure de tiers !**  
→ Veillez à ce qu'aucun autre être vivant ne se trouve dans la zone à risques !



**Danger !**  
**Outil à arrêt retardé !**  
→ Evitez de mettre les mains et les pieds dans la zone de travail tant que le fil de coupe ne s'est pas arrêté !



**Danger ! Risque de lésions oculaires !**  
→ **Portez des lunettes de protection !**

### **Contrôles à effectuer avant chaque utilisation**

- Effectuez un contrôle visuel avant chaque utilisation du turbofil.
- Vérifiez si les orifices d'admission d'air sont dégagés.

N'utilisez pas le turbofil si les dispositifs de sécurité (bouton de commande, capot de protection) et/ou la bobine de fil de coupe sont endommagés ou usés.

- Ne désactivez jamais les dispositifs de sécurité.
- Contrôlez la surface que vous souhaitez couper avant le début du travail. Sortez les éléments étrangers (par ex. cailloux). Faites attention à ces éléments pendant le travail.
- Si vous rencontrez un obstacle durant le travail, mettez le turbofil hors tension. Éliminez l'obstacle. Vérifiez l'état du turbofil et faites-le réparer si nécessaire.

### **Application / Responsabilité**

Ce turbofil peut provoquer des blessures graves !

- Respectez le domaine d'application du turbofil indiqué dans ce mode d'emploi.
- Vous êtes responsable de la sécurité de travail.
- Veillez à ce qu'aucune autre personne (notamment des enfants) et à ce qu'aucun animal ne se trouvent dans la zone de travail.
  - N'utilisez jamais le turbofil avec des dispositifs de protection endommagés ou défectueux !
- Débranchez le turbofil après l'utilisation et vérifiez régulièrement son état, notamment celui de la bobine de fil. Veillez à une réparation correcte.
- Portez des lunettes de protection !
  - Portez des chaussures robustes et un pantalon long pour protéger vos jambes. N'approchez pas les mains ou les pieds du fil de coupe, en particulier lors de la mise en marche !
  - Veillez à être en position stable et sûre lors de l'utilisation du turbofil.

- Veillez à ce que la rallonge reste en dehors de la zone de coupe.

Faites attention quand vous reculez. Risque de trébuchement !

- Ne travaillez qu'à la lumière du jour ou lorsque la visibilité est bonne.

### **Interruption du travail**

Ne laissez jamais le turbofil sans surveillance sur le lieu du travail.

- Si vous interrompez le travail, débranchez le turbofil et rangez-le dans un endroit sûr.
- Si vous interrompez votre travail pour changer de place, mettez le turbofil impérativement hors tension. Attendez que l'outil s'arrête et débranchez l'appareil.

### **Tenez compte de l'environnement**

- Familiarisez-vous avec l'environnement et les risques que le bruit de l'outil pourrait vous empêcher de percevoir.
- N'utilisez jamais le turbofil quand il pleut ou dans un environnement humide, imbibé d'eau.
- Ne travaillez pas au bord de piscines ou de bassins avec le turbofil.

### **Sécurité électrique**

**Vous devez régulièrement vérifier l'état du câble et le remplacer en cas d'usure ou d'endommagement.**

N'utilisez le turbofil que si le câble d'alimentation est en bon état.

- En cas d'endommagement ou de sectionnement du câble / de la rallonge, débranchez immédiatement le turbofil. Ne touchez pas le câble avant qu'il ne soit débranché.

La prise de raccordement d'une rallonge doit être protégée contre la pluie.

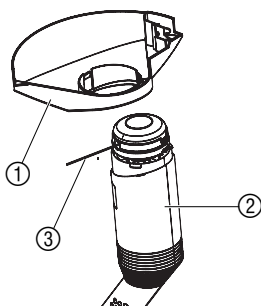
- Utilisez seulement des rallonges fiables.
- Renseignez-vous auprès d'un spécialiste en électricité.

Pour les appareils utilisés à l'extérieur, nous recommandons l'emploi d'un disjoncteur.

L'emploi d'un disjoncteur est obligatoire en Suisse.

## 3. Montage

### Montage du capot :



1. Placez le capot ① sur la tête de coupe ② en faisant passer le fil ③ à travers l'ouverture du capot.
2. Posez le capot ① sur la tête de coupe ② jusqu'à ce qu'il s'enclenche de façon perceptible.

## 4. Utilisation

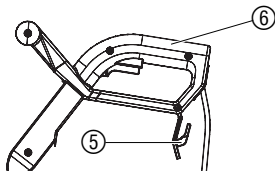
### Risque de blessure !



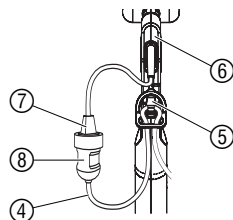
Risque de blessure si l'outil ne s'arrête pas une fois que le bouton de démarrage a été relâché !

→ Ne changez pas les dispositifs de sécurité ou de commande (en attachant par exemple le bouton de commande sur la poignée) !

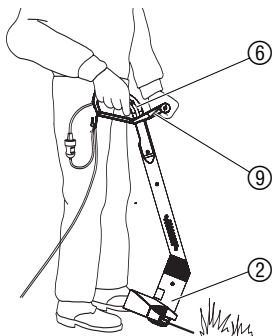
### Raccordement du turbofil :



1. Insérez la rallonge ④ dans le bloc-câble ⑤ de la poignée ⑥.
2. Branchez la prise ⑦ du turbofil dans la prise femelle ⑧ de la rallonge.



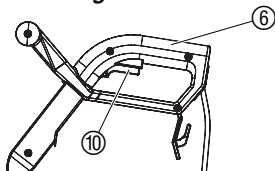
### Position de travail



→ Prenez en main le turbofil au niveau de la poignée de commande ⑥ et de la poignée supplémentaire ⑨ de façon à ce que la tête de coupe ② soit légèrement inclinée vers l'avant.

L'avance du fil s'effectue automatiquement. Quand il n'y a plus de fil, il suffit de changer la bobine.

### Démarrage du turbofil :



1. Pressez le bouton de commande ⑩ de la poignée ⑥.  
*Le turbofil démarre.*
2. Relâchez le bouton de commande ⑩ de la poignée ⑥.  
*Le turbofil s'arrête.*

## 5. Maintenance

**Risque de blessure !**



**Risque de blessure avec le fil de coupe !**

→ Débranchez le turbofil avant d'effectuer une maintenance !

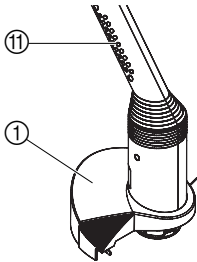
**Risque de blessure !**



**Risque de blessure et de dégâts matériels !**

→ Ne nettoyez pas le turbofil sous l'eau du robinet ou avec un jet d'eau (surtout de l'eau sous haute pression).

**Nettoyage du capot et des trous d'aération :**



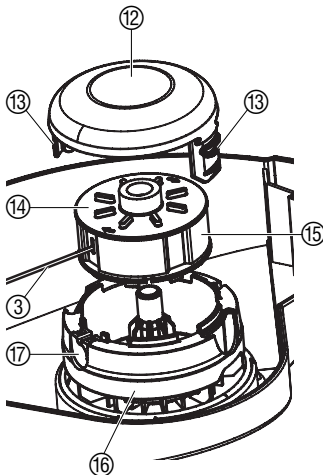
→ Enlevez après l'utilisation du turbofil les brins d'herbe et les saletés qui se sont accumulés dans le capot ① et dans les trous d'aération ⑪.

**Remplacement de la bobine de fil de coupe :**



**Risque de blessure !**

→ N'utilisez jamais des éléments de coupe métalliques ou des pièces de rechange/accessoires non autorisés par GARDENA.



**Employez seulement des bobines de fil GARDENA. Vous pouvez en obtenir auprès du revendeur GARDENA ou directement auprès du Service Après-Vente GARDENA.**

• Bobine de fil pour turbofil smallCut: réf. 5364-20

1. Débranchez l'appareil.
2. Pressez simultanément les deux fixations ⑬ du couvercle ⑫ et retirez-le.
3. Otez la bobine ⑭.
4. Éliminez les saletés.
5. Tirez d'env. 5 cm le fil ③ de la bobine ⑭ neuve à l'extérieur de l'orifice de l'anneau plastique ⑮.
6. Insérez la bobine ⑭ dans le logement ⑯ de façon à ce que le fil ③ soit couché dans la gaine métallique ⑰.
7. Placez le couvercle ⑫ sur le logement ⑯ de la bobine et enclenchez les deux fixations ⑬.

Lors de la fixation du couvercle, le fil doit passer dans la gaine métallique et ne pas être coincé.

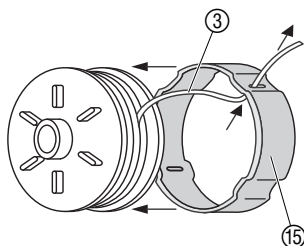
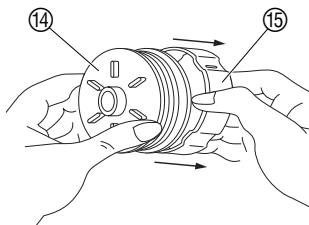
→ Si vous n'arrivez pas à poser le couvercle ⑫, tournez la bobine ⑭, jusqu'à ce que la bobine ⑭ se place complètement dans le logement ⑯.

## 6. Incidents de fonctionnement

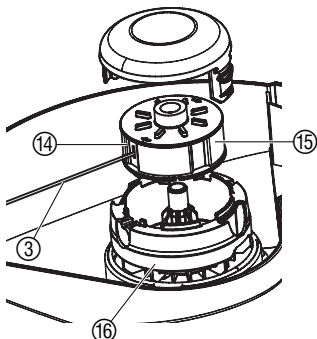
**Risque de blessure !**



**Extraction du fil de la bobine :**



**Nettoyage de la bobine et du logement :**



**Risque de blessure avec le fil de coupe !**

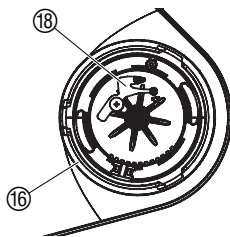
**→ Débranchez l'appareil avant toute intervention !**

Un fil trop court ou rentré dans la bobine peut être tiré vers l'extérieur.

1. Débranchez l'appareil.
2. Retirez la bobine conformément à la section 5. Maintenance "Remplacement de la bobine de fil de coupe".
3. Tenez l'anneau en plastique (15) de la bobine (14) entre le pouce et l'index.
4. Comprimez l'anneau (15) et retirez-le (en utilisant si nécessaire un tournevis).  
*Le fil rentré est maintenant dégagé.*
5. Déroulez le fil (3) d'environ 10 cm et enfitez-le dans l'œillet de l'anneau (15). Si le fil est soudé, détachez-le au besoin avec un tournevis.
6. Remplacez l'anneau (15) sur la bobine (14).
7. Réinsérez la bobine conformément à la section 5. Maintenance "Remplacement de la bobine de fil de coupe".

Si l'avance automatique du fil ne fonctionne toujours pas après l'extraction du fil de la bobine, il se peut que la bobine et le logement soient encrassés.

1. Retirez l'anneau (15) de la bobine (14) comme décrit dans la section "Extraction du fil de la bobine".
2. Déroulez le fil (3). Nettoyez la bobine et le fil, puis embobinez de nouveau le fil.
3. Nettoyez le levier de la commande automatique (18) dans le logement (16).  
*Ce levier doit se déplacer librement.*
4. Remettez la bobine en place conformément à la description de la section "Extraction du fil de la bobine".



Seuls les centres SAV GARDENA et les revendeurs GARDENA agréés ont le droit d'effectuer des réparations.

Problème	Cause possible	Remède
Le turbofil ne coupe plus.	Plus de fil.	→ Remplacez la bobine de fil – voir 5. Maintenance “Remplacement de la bobine”.
	Fil trop court, fil rentré dans la bobine ou soudé.	→ Tirez le fil hors de la bobine (voir plus haut).
	L'avance automatique ne fonctionne pas parce que le levier est coincé.	→ Nettoyez la bobine et le logement (voir plus haut).

Si d'autres problèmes se présentent, veuillez vous adresser au Service Après-Vente GARDENA.

## 7. Mise hors service

### Rangement :

Le lieu de rangement doit se trouver hors de portée des enfants.  
→ Rangez le turbofil en un lieu sec, à l'abri du gel.

### Recommandation :

Le turbofil peut être accroché avec le bloc-câble. En cas de rangement vertical, la tête de coupe subit moins de contraintes.

### Gestion des déchets :

(directive RL2002/96/EG)



Cet appareil ne doit pas être jeté dans les poubelles domestiques mais dans les containers spécialement prévus pour ce type de produits.

## 8. Caractéristiques techniques

	smallCut (réf. 2401)
Puissance du moteur	230 W
Tension / Fréquence réseau	230 V / 50-60 Hz
Épaisseur du fil	1,6 mm
Largeur de coupe	230 mm
Réserve de fil	6,0 m
Allongement du fil	100 % automatique
Poids	1,6 kg
Vitesse de rotation de la bobine	12.000 tr/mn
Dans la zone de travail	
Pression acoustique $L_{pA}^1)$	85 dB (A)
Puissance acoustique $L_{WA}^2)$	mesurée 92 dB (A) / garantie 94 dB (A)
Vibrations transmises aux mains $a_{vhw}^1)$	< 2,5 m/s <sup>2</sup>

Procédé de mesure selon 1) NE 786 2) la directive 2000/14/CE

## 9. Service Après-Vente

### Garantie

Les prestations de service ne vous seront pas facturées en cas de garantie de l'appareil.

GARDENA accorde pour cet appareil une garantie contractuelle de 2 ans à compter du jour de l'achat. Elle comprend le remplacement gratuit des pièces défectueuses ou de l'appareil, le choix en étant laissé à la libre initiative de GARDENA. En tout état de cause s'applique la garantie légale couvrant toutes les conséquences des défauts ou vices cachés (article 1641 et suivants du Code Civil).

Pour que ces garanties soient valables, les conditions suivantes doivent être remplies :

- L'appareil a été manipulé de manière adéquate, suivant les instructions du mode d'emploi.
- Il n'y a eu aucun essai de réparation, ni par le client, ni par un tiers.

La bobine de fil de coupe et le couvercle de la bobine, qui sont des pièces d'usure, sont exclus de la garantie.

Une intervention sous garantie ne prolonge pas la durée initiale de la garantie contractuelle.


Toutes les revendications dépassant le contenu de ce texte ne sont pas couvertes par la garantie, quel que soit le motif de droit.

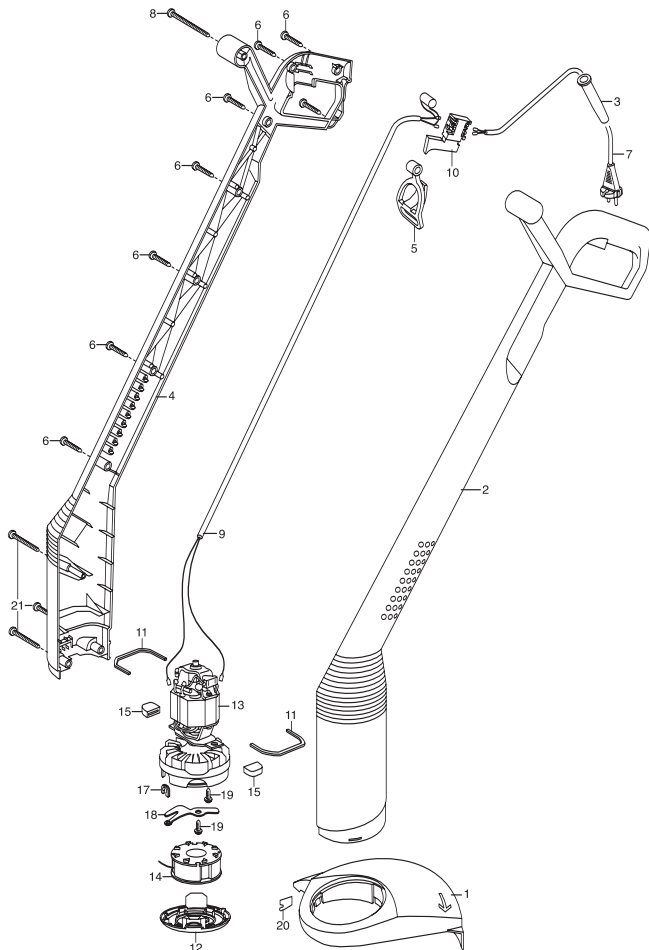
Pendant la période de garantie, le Service Après-Vente effectuera, à titre payant, les réparations nécessaires par suite de manipulations erronées.

En cas de mauvais fonctionnement, veuillez envoyer le produit en port payé avec une copie du bon d'achat et une description du problème, à l'adresse du Service Après-Vente figurant au verso.



<p><b>D</b> <i>Produkthftung</i></p>	<p>Wir weisen ausdrücklich darauf hin, dass wir nach dem Produkthaftungsgesetz nicht für durch unsere Geräte hervorgerufene Schäden einzustehen haben, sofern diese durch unsachgemäße Reparatur verursacht oder bei einem Teileaustausch nicht unsere Original GARDENA Teile oder von uns freigegebene Teile verwendet werden und die Reparatur nicht vom GARDENA Service oder dem autorisierten Fachmann durchgeführt wird. Entsprechendes gilt für Ergänzungssteile und Zubehör.</p>
<p><b>GB</b> <i>Product Liability</i></p>	<p>We expressly point out that, in accordance with the product liability law, we are not liable for any damage caused by our units if it is due to improper repair or if parts exchanged are not original GARDENA parts or parts approved by us, and, if the repairs were not carried out by a GARDENA Service Centre or an authorised specialist. The same applies to spare parts and accessories.</p>
<p><b>F</b> <i>Responsabilité</i></p>	<p>Nous vous signalons expressément que GARDENA n'est pas responsable des dommages causés par ses appareils, dans la mesure où ces dommages seraient causés suite à une réparation non conforme, dans la mesure où, lors d'un échange de pièces, les pièces d'origine GARDENA n'auraient pas été utilisées, ou si la réparation n'a pas été effectuée par le Service Après-Vente GARDENA ou l'un des Centres SAV agréés GARDENA. Ceci est également valable pour tout ajout de pièces et d'accessoires autres que ceux préconisés par GARDENA.</p>
<p><b>NL</b> <i>Productaansprakelijkheid</i></p>	<p>Wij wijzen er nadrukkelijk op, dat wij op grond van de wet aansprakelijkheid voor producten niet aansprakelijk zijn voor schade ontstaan door onze apparaten, indien deze door onvakkundige reparatie veroorzaakt zijn, of er bij het uitwisselen van onderdelen geen gebruik gemaakt werd van onze originele GARDENA onderdelen of door ons vrijgegeven onderdelen en de reparatie niet door de GARDENA technische dienst of de bevoegde vakman uitgevoerd werd. Ditzelfde geldt voor extra-onderdelen en accessoires.</p>
<p><b>S</b> <i>Produktansvar</i></p>	<p>Tillverkaren är inte ansvarig för skada som orsakats av produkten om skadan beror på att produkten har reparerats felaktigt eller om, vid reparation eller utbyte, andra än Original GARDENA reservdelar har använts. Samma sak gäller för kompletteringsdelar och tillbehör.</p>
<p><b>I</b> <i>Responsabilità del prodotto</i></p>	<p>Si rende espressamente noto che, conformemente alla legislazione sulla responsabilità del prodotto, non si risponde di danni causati da nostri articoli se originati da riparazioni eseguite non correttamente o da sostituzioni di parti effettuate con materiale non originale GARDENA o comunque da noi non approvato e, in ogni caso, qualora l'intervento non venga eseguito da un centro assistenza GARDENA o da personale specializzato autorizzato. Lo stesso vale per le parti complementari e gli accessori.</p>
<p><b>E</b> <i>Responsabilidad de productos</i></p>	<p>Advertimos que conforme a la ley de responsabilidad de productos no nos responsabilizamos de daños causados por nuestros aparatos, siempre y cuando dichos daños hayan sido originados por arreglos o reparaciones indebidas, por recambios con piezas que no sean piezas originales GARDENA o bien piezas autorizadas por nosotros, así como en aquellos casos en que la reparación no haya sido efectuada por un Servicio Técnico GARDENA o por un técnico autorizado. Lo mismo es aplicable para las piezas complementarias y accesorios.</p>
<p><b>P</b> <i>Responsabilidade sobre o produto</i></p>	<p>Queremos salientar que segundo a lei da responsabilidade do fabricante, nós não nos responsabilizaremos por danos causados pelo nosso equipamento, quando estes ocorram em decorrência de reparações inadequadas ou da substituição de peças por peças não originais da GARDENA, ou peças não autorizadas. A responsabilidade tornar-se-à nula também depois de reparações realizadas por oficinas não autorizadas pela GARDENA. Esta restrição valerá também para peças adicionais e acessórios.</p>
<p><b>DK</b> <i>Produktansvar</i></p>	<p>Vi gør udtrykkeligt opmærksom på at i henhold til produktansvarsloven er vi ikke ansvarlige for skader forårsaget af vores udstyr, hvis det skyldes uautoriserede reparationer eller hvis dele er skiftet ud og der ikke er anvendt originale GARDENA dele eller dele godkendt af os, eller hvis reparationerne ikke er udført af GARDENA-service eller en autoriseret fagmand. Det samme gælder for ekstra udstyr og tilbehør.</p>

<p><b>D EU-Konformitätserklärung</b>  <b>Maschinenverordnung (9. GSGVO) / EMVG / Niedersp. RL</b>  Der Unterzeichnete GARDENA Manufacturing GmbH, Hans-Lorenser-Str. 40, D-89079 Ulm, bestätigt, dass die nachfolgend bezeichneten Geräte in der von uns in Verkehr gebrachten Ausführung die Anforderungen der harmonisierten EU-Richtlinien, EU-Sicherheitsstandards und produktspezifischen Standards erfüllen. Bei einer nicht mit uns abgestimmten Änderung der Geräte verliert diese Erklärung ihre Gültigkeit.</p>	Bezeichnung des Gerätes: Turbotrimmer Description of the unit: Turbotrimmer Désignation du matériel : Turbofil Omschrijving van het apparaat: Turbotrimmer Produkteskriwing: Turbotrimmer Descrizione del prodotto: Turbotrimmer Descripción de la mercancía: Turbotrimmer Descrição do aparelho: Turbotrimmer Beskrivelse af enhederne: Turbotrimmer
<p><b>GB EU Certificate of Conformity</b>  The undersigned GARDENA Manufacturing GmbH, Hans-Lorenser-Str. 40, D-89079 Ulm, hereby certifies that, when leaving our factory, the units indicated below are in accordance with the harmonised EU guidelines, EU standards of safety and product specific standards. This certificate becomes void if the units are modified without our approval.</p>	Typ: Art.-Nr.: Type: Art. No.: Type : Référence : Typ: Art. nr.: Type: smallCut Art.nr. : 2401 Modello: Art. : Tipo: Art. Nº: Tipo: Art. Nº: Type: Varenr. :
<p><b>F Certificat de conformité aux directives européennes</b>  Le constructeur, soussigné : GARDENA Manufacturing GmbH, Hans-Lorenser-Str. 40, D-89079 Ulm, déclare qu'à la sortie de ses usines le matériel neuf désigné ci-dessous était conforme aux prescriptions des directives européennes énoncées ci-après et conforme aux règles de sécurité et toutes règles qui lui sont applicables dans le cadre de l'Union européenne. Toute modification portée sur ce produit sans l'accord express de GARDENA supprime la validité de ce certificat.</p>	EU-Richtlinien: Harmonisierte EN: EU directives: 98/37/EC EN ISO 12100-1 Directives européennes : 73/23/EC EN ISO 12100-2 EU-richtlijnen: 89/336/EC EN 786 EU direktiv: 89/336/EC EN 786 Directive UE: 93/68/EC EN 60335-1 Normativa UE: EN 60335-2-91 Directrices da UE: 2000/14/EC EN 60335-2-91 EU Retningslinier: ISO 4871
<p><b>NL EU-overeenstemmingsverklaring</b>  Ondergetekende GARDENA Manufacturing GmbH, Hans-Lorenser-Str. 40, D-89079 Ulm, bevestigt, dat het volgende genoemde apparaat in de door ons in de handel gebrachte uitvoering voldoet aan de eis van, en in overeenstemming is met de EU-richtlijnen, de EU-veiligheidsstandaard en de voor het product specifieke standaard. Bij een niet met ons afgestemde verandering aan het apparaat verliest deze verklaring haar geldigheid.</p>	Hinterlegte Dokumentation: Konformitätsbewertungsverfahren: GARDENA – Nach 2000/14EG Technische Dokumentation Art. 14 Anhang VI
<p><b>S EU Tillverkarintyg</b>  Undertecknad firma GARDENA Manufacturing GmbH, Hans-Lorenser-Str. 40, D-89079 Ulm, intygar härmed att nedan nämnda produkter överensstämmer med EU:s direktiv, EU:s säkerhetsstandard och produktspecifikation. Detta intyg upphör att gälla om produkten ändras utan vårt tillstånd.</p>	Schall-Leistungspegel: gemessen / garantiert Noise level: measured / guaranteed Puissance acoustique : mesurée / garantie Geluidsniveau: gemeten / gegarandeerd Ljudnivå: uppmätt / garanterad Livello rumorosità: testato / garantito Nivel sonoro: medido / garantizado Nível de ruído: medido / garantido Lydyrkitysneuvot: alfmätt / garanti 92 dB (A) / 94 dB (A)
<p><b>I Dichiarazione di conformità alle norme UE</b>  La sottoscritta GARDENA Manufacturing GmbH, Hans-Lorenser-Str. 40, D-89079 Ulm, certifica che il prodotto qui di seguito indicato, nei modelli da noi commercializzati, è conforme alle direttive armonizzate UE nonché agli standard di sicurezza e agli standard specifici di prodotto. Qualunque modifica apportata al prodotto senza nostra specifica autorizzazione invalida la presente dichiarazione.</p>	Anbringningsjahr der CE-Kennzeichnung: Year of CE marking: Date d'aposition du marquage CE : Installatiejaar van de CE-aanduiding: CE-Mærkningsår: 2002 Anno di rilascio della certificazione CE: Colocación del distintivo CE: Ano de marcação pela CE: CE-Mærkningsår:
<p><b>E Declaración de conformidad de la UE</b>  El que suscribe GARDENA Manufacturing GmbH, Hans-Lorenser-Str. 40, D-89079 Ulm, declara que la presente mercancía, objeto de la presente declaración, cumple con todas las normas de la UE, en lo que a normas técnicas, de homologación y de seguridad se refiere. En caso de realizar cualquier modificación en la presente mercancía sin nuestra previa autorización, esta declaración pierde su validez.</p>	
<p><b>P Certificado de conformidade da UE</b>  Os abaixo mencionados GARDENA Manufacturing GmbH, Hans-Lorenser-Str. 40, D-89079 Ulm, por este meio certificam que ao sair da fábrica o aparelho abaixo mencionado está de acordo com as directivas harmonizadas da UE, padrões de segurança e de produtos específicos. Este certificado ficará nulo se a unidade for modificada sem a nossa aprovação.</p>	 Thomas Heint Ulm, den 09.07.2002 Technische Leitung Ulm, 09.07.2002 Technical Dept. Manager Fait à Ulm, le 09.07.2002 Direction technique Ulm, 09-07-2002 Hoofd technische dienst Ulm, 2002.07.09. Technical Director Ulm, 09.07.2002 Direzione Tecnica Ulm, 09.07.2002 Dirección Técnica Ulm, 09.07.2002 Director Técnico Ulm, 09.07.2002 Teknisk direktør
<p><b>DK EU Overensstemmelse certifikat</b>  Undertegnet GARDENA Manufacturing GmbH, Hans-Lorenser-Str. 40, D-89079 Ulm bekræfter hermed, at enheder listet herunder, ved afsendelse fra fabrikken, er i overensstemmelse med harmoniserede EU retningslinier, EU sikkerhedsstandarder og produktspecifikationsstandarder. Dette certifikat træder ud af kraft hvis enhederne er ændret uden vor godkendelse.</p>	



Picture No.	Spare Part No.	Bezeichnung	Description
	<b>Art.-Nr. 2401</b>	<b>Turbotrimmer smallCut</b>	<b>Turbotrimmer smallCut</b>
1/20	2401-00.710.00	Abdeckung, vollst.	Covering, cpl.
2/4/11		Gehäuse (Paar)	Case (pair)
3	2300-00.600.21	Knickschütztülle	Bending safety socket
5	2402-00.600.31	Kabelzugentlastung	Cable pull relief
6	410-00.000.38	Blechschaube 4,2 x 19-C-H	Sheet metal screw 4,2 x 19-C-H
7	2390-00.074.00	Netzkabel, vollst.	Mains lead, cpl.
8	2180-00.600.31	Blechschaube 4,2 x 70-C-H	Sheet metal screw 4,2 x 70-C-H
9		Stielkabel, kpl.	Handle wire, cpl.
10	2401-00.600.31	Schalter	Switch
11	2555-00.600.34	Gummilager Stator	Rubber bearing Stator
12	2401-00.600.16	Deckel, rot	Cover, red
13	2401-00.799.00	Elektromotor, kpl.	Electric motor, cpl.
14	2401-00.610.00	Spule, kpl. (Art. 5364-20)	Reel, cpl. (Art. 5364-20)
15	2555-00.600.33	Gummilager, unten	Rubber bearing, below
17	2402-00.600.57	Hülse f. Schneidkopf	Bush
18	2401-00.600.21	Schalthebel	Switch
19	2401-00.600.36	PT-Schraube KB30 x 12	PT-Screw KB30 x 12
20	2555-00.600.23	Messer	Blade
21	1182-00.600.02	Blechschaube 4,2 x 38-C-H	Sheet metal screw 4,2 x 38-C-H

**Deutschland / Germany**

GARDENA  
Manufacturing GmbH  
Service Center  
Hans-Lorenser-Straße 40  
D-89079 Ulm  
Produktfragen:  
(+49) 731 490-123  
Reparaturen:  
(+49) 731 490-290  
service@gardena.com

**Argentina**

Argensem® S.A.  
Calle Colonia Japonesa s/n  
(1625) Loma Verde  
Escobar, Buenos Aires  
Phone: (+54) 34 88 49 40 40  
info@argensem.com.ar

**Australia**

Nylex Consumer Products  
50-70 Stanley Drive  
Somerton, Victoria, 3062  
Phone: (+61) 1800 658 276  
spare.parts@nylex.com.au

**Austria / Österreich**

GARDENA  
Österreich Ges.m.b.H.  
Stettnerweg 11-15  
2100 Korneuburg  
Tel.: (+43) 22 62 7 45 45 36  
kundendienst@gardena.at

**Belgium**

GARDENA Belgium NV/SA  
Sterrebeekstraat 163  
1930 Zaventem  
Phone: (+32) 2 7 20 92 12  
Mail: info@gardena.be

**Brazil**

Palash Comércio e  
Importação Ltda.  
Rua Américo Brasiliense,  
2414 - Chácara Sto Antonio  
São Paulo - SP - Brasil -  
CEP 04715-005  
Phone: (+55) 11 5181-0909  
eduardo@palash.com.br

**Bulgaria**

DENEX LTD.  
2 Luis Ahalier Str. - 7th floor  
Sofia 1404  
Phone: (+359) 2 958 18 21  
office@denex-bg.com

**Canada**

GARDENA Canada Ltd.  
100 Summerlea Road  
Brampton, Ontario L6T 4X3  
Phone: (+1) 905 792 93 30  
info@gardenacanada.com

**Chile**

Antonio Martinic y Cia Ltda.  
Cassillas 272  
Centro de Cassillas  
Santiago de Chile  
Phone: (+56) 2 20 10 708  
garfar\_cl@yahoo.com

**Costa Rica**

Compania Exim  
Euroberoamericana S.A.  
Los Colegios, Moravia,  
200 metros al Sur del Colegio  
Saint Francis - San José  
Phone: (+506) 297 68 83  
exim\_euro@racsa.co.cr

**Croatia**

KLIS d.o.o.  
Stanciceva 79  
10419 Vukovina  
Phone: (+385) 1 622 777 0  
gardena@klis-trgovina.hr

**Cyprus**

FARMOKIPIKI LTD  
P.O. Box 7098  
74, Digeni Akritra Ave.  
1641 Nicosia  
Phone: (+357) 22 75 47 62  
condam@spidernet.com.cy

**Czech Republic**

GARDENA spol. s r.o.  
Řípská 20a, č.p. 1153  
627 00 Brno  
Phone: (+420) 800 100 425  
gardena@gardenabrno.cz

**Denmark**

GARDENA Norden AB  
Salgsafdeling Danmark  
Box 9003  
S-200 39 Malmö  
info@gardena.dk

**Finland**

Habitec Oy  
Martinkyläntie 52  
01720 Vantaa

**France**

GARDENA  
PARIS NORD 2  
69, rue de la Belle Etoile  
BP 57080  
ROISSY EN FRANCE  
95948 ROISSY CDG CEDEX  
Tél. (+33) 0826 101 455  
service.consommateurs@  
gardena.fr

**Great Britain**

GARDENA UK Ltd.  
27-28 Brenkley Way  
Bleazard Business Park  
Seaton Burn  
Newcastle upon Tyne  
NE13 6DS  
info@gardena.co.uk

**Greece**

Agrokrip  
G. Psomadopoulos & Co.  
33 A, Ifestou Str. –  
Industrial Area  
194 00 Koropi, Athens  
Phone: (+30) 210 66 20 225  
service@agrokrip.gr  
www.agrokrip.gr

**Hungary**

GARDENA  
Magyarország Kft.  
Késmárk utca 22  
1158 Budapest  
Phone: (+36) 80 20 40 33  
gardena@gardena.hu

**Iceland**

Ó. Johnson & Kaaber  
Tunguhalsi 1  
110 Reykjavik  
oaj@ojk.is

**Ireland**

Michael McLoughlin & Sons  
Hardware Limited  
Long Mile Road  
Dublin 12

**Italy**

GARDENA Italia S.p.A.  
Via Donizetti 22  
20020 Lainate (Mi)  
Phone: (+39) 02.93.94.79.1  
info@gardenaitalia.it

**Japan**

KAKUICHI Co. Ltd.  
Sumitomo Realty &  
Development Kojimachi  
BLDG., 8F  
5-1 Nibannayo, Chiyoda-ku  
Tokyo 102-0084  
Phone: (+81) 33 264 4721  
m\_ishihara@kaku-ichi.co.jp

**Luxembourg**

Magasins Jules Neuberg  
Grand Rue 30  
Boîte postale 12  
L-2010 Luxembourg  
Phone: (+352) 40 14 01  
info@neuberg.lu

**Netherlands**

GARDENA Nederland B.V.  
Postbus 50176  
1305 AD ALMERE  
Phone: (+31) 36 521 00 00  
info@gardena.nl

**Neth. Antilles**

Jonka Enterprises N.V.  
Sta. Rosa Weg 196  
P.O. Box 8200  
Curaçao  
Phone: (+599) 9 767 66 55  
pgm@jonka.com

**New Zealand**

NYLEX New Zealand Limited  
Building 2, 118 Savill Drive  
Mangere, Auckland  
Phone: (+64) 9 270 1806  
lena.chapman@nylex.com.au

**Norway**

GARDENA Norden AB  
Salgskontor Norge  
Karihaugveien 89  
1086 Oslo  
info@gardena.no

**Poland**

GARDENA Polska Sp. z o.o.  
Szymanów 9 d  
05-532 Baniocza  
Phone: (+48) 22 727 56 90  
gardena@gardena.pl

**Portugal**

GARDENA Portugal Lda.  
Recta da Granja do Marquês  
Edif. GARDENA Algueirão  
2725-596 Mem Martins  
Phone: (+351) 21 922 85 30  
info@gardena.pt

**Romania**

MADEX INTERNATIONAL SRL  
Soseaua Odaii 117-123,  
Sector 1,  
București, RO 013603  
Phone: (+40) 21 352 76 03  
madex@ines.ro

**Russia / Россия**

АО АМИДА ТТЦ  
ул. Мосфильмовская 66  
117330 Москва  
Phone: (+7) 095 956 99 00  
amida@col.ru

**Singapore**

Hy - Ray PRIVATE LIMITED  
40 Jalan Pemimpin  
#02-08 Tat Ann Building  
Singapore 577185  
Phone: (+65) 6253 2277  
hyray@singnet.com.sg

**Slovak Republic**

GARDENA Slovensko, s.r.o.  
Bohrova č. 1  
85101 Bratislava  
Phone: (+421) 263 453 722  
info@gardena.sk

**Slovenia**

Silk d.o.o.  
Brodišče 15  
1236 Trzin  
Phone: (+386) 1 580 93 00  
gardena@silk.si

**South Africa**

GARDENA  
South Africa (Pty.) Ltd.  
P.O. Box 11534  
Vorna Valley 1686  
Phone: (+27) 11 315 02 23  
sales@gardena.co.za

**Spain**

GARDENA IBÉRICA S.L.U.  
C/ Basauri, nº 6  
La Florida  
28023 Madrid  
Phone: (+34) 91 708 05 00  
atencioncliente@gardena.es

**Sweden**

GARDENA Norden AB  
Försäljningskontor Sverige  
Box 9003  
200 39 Malmö  
info@gardena.se

**Switzerland / Schweiz**

GARDENA (Schweiz) AG  
Bitzberg 1  
8184 Bachenbülach  
Phone: (+41) 1 860 26 66  
info@gardena.ch

**Turkey**

GARDENA / Dost Diş Ticaret  
Müessesilik A.Ş. Sanayi  
Çad. Adil Sokak No. 1  
Kartal - İstanbul  
Phone: (+90) 216 38 93 939  
info@gardena-dost.com.tr

**Ukraine / Украина**

ALTESTEST JSC  
4 Petropavlivska Street  
Petropavlivska  
Borschahivka Town  
Kyivo Svyatoshyn Region  
08130, Ukraine  
Phone: (+380) 44 459 57 03  
upryr@altsest.kiev.ua

**USA**

Melnor Inc.  
3085 Shawnee Drive  
Winchester, VA 22604  
Phone: (+1) 540 722-9080  
service\_us@melnor.com

2401-20.960.05/0106

© GARDENA  
Manufacturing GmbH  
D-89070 Ulm  
http://www.gardena.com