

**Art. 7767**

**D** **Montageanleitung**  
Springbrunnen-Set

**GB** **Assembly Instructions**  
Fountain Set

**F** **Mode d'emploi**  
Kit fontaine

**NL** **Gebruiksaanwijzing**  
Fonteinbronset

**S** **Monteringsanvisning**  
Springbrunn, set

**I** **Istruzioni per l'uso**  
Fontana da giardino

**E** **Manual de instrucciones**  
Conjunto de surtidor

**P** **Instrucoes de manejo**  
Conjunto de chafariz

**DK** **Brugsanvisning**  
Springvandssæt

- D** 1. Springbrunnen ebenerdig einbauen oder aufstellen.  
 2. 1/2 Verlängerungen ① je nach gewünschtem Wasserspiel auf die Pumpe ② stecken.  
 3. Pumpe ② in die Mitte des Springbrunnens stellen und das Anschlusskabel ③ durch die Nut ④ führen.  
 4. Abdeckung ⑤ aufsetzen und die Manschette ⑥ auf die Verlängerung ① schieben.

- GB** 1. Install or set up fountain at ground level.  
 2. Fit 1 or 2 extensions ① onto the pump ② according to the type of water feature you require.  
 3. Position the pump ② in the centre of the fountain and guide the connection cable ③ through the notch ④.  
 4. Fit the cover ⑤ and push the sleeve ⑥ onto the extension ①.

- F** 1. Monter ou installer la fontaine à ras du sol.  
 2. Brancher 1/2 rallonges ① suivant le jet d'eau souhaité sur la pompe ②.  
 3. Mettre la pompe ② au milieu de la fontaine et faire passer le câble ③ à travers l'encoche ④.  
 4. Poser le recouvrement ⑤ et fixer le manchon ⑥ sur la rallonge ①.

- NL** 1. Fonteinbron gelijk met de bovenkant van de grond inbouwen of opstellen.  
 2. 1/2 Verlengingen ① naargelang gewenste waterspel op de pomp ② steken.  
 3. Pomp ② in het midden van de springbron zetten en de aansluitkabel ③ door de groef ④ leiden.  
 4. Afdekking ⑤ erop plaatsen en de manchet ⑥ op de verlenging ① schuiven.

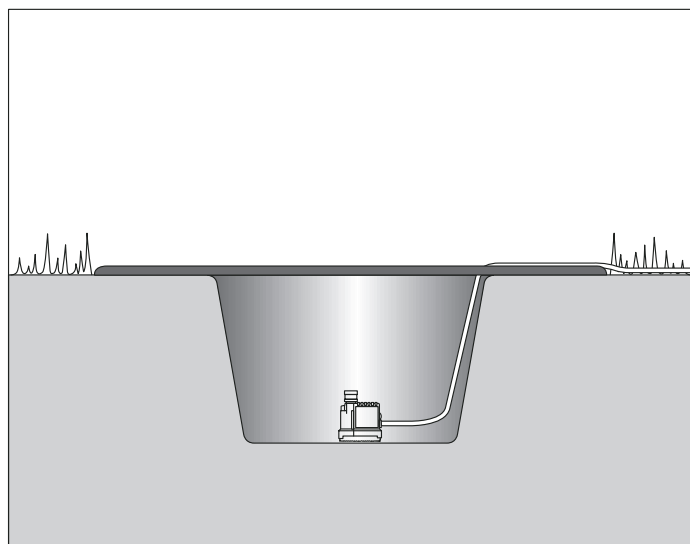
- S** 1. Montera springbrunnen i markhöjd eller på önskad plats.  
 2. Sätt fast 1 eller 2 förlängningar ① beroende på fontän på pumpen ②.  
 3. Placera pumpen ② i mitten av springbrunnen och för anslutningskabel ③ genom spåret ④.  
 4. Sätt på kåpan ⑤ och skjut på manschetten ⑥ på förlängningen ①.

- I** 1. Interrare la fontana in modo che rimanga a filo del suolo.  
 2. In base al gioco d'acqua scelto, inserire sulla pompa ② 1 o 2 prolunghie ①.  
 3. Collocare la pompa ② al centro del serbatoio e portarne il cavo ③ all'esterno passandolo nell'apposito incavo ④.  
 4. Applicare il coperchio ⑤ e bloccarlo inserendo il fermo ⑥ sulla prolunga ①.

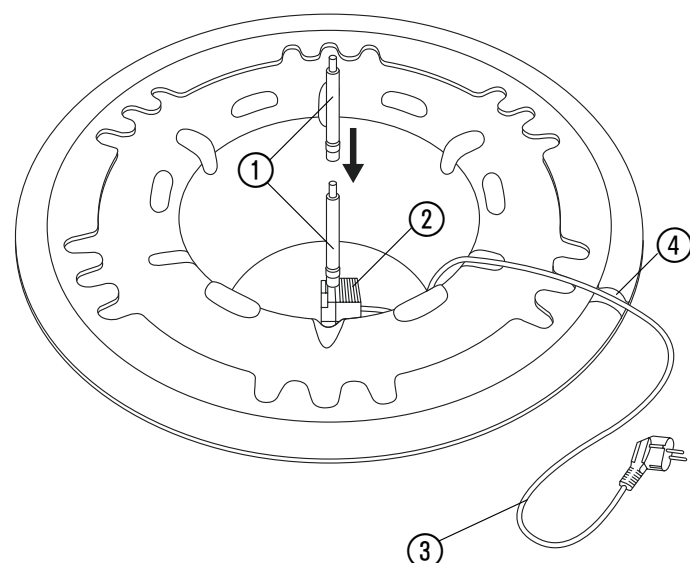
- E** 1. Monte o coloque el surtidor de modo plano.  
 2. Conecte 1 o 2 alargadores ① a la bomba ② según el juego de agua que desee.  
 3. Coloque la bomba ② en el centro del surtidor y pase el cable de conexión ③ por la ranura ④.  
 4. Coloque la cubierta ⑤ y ponga el manguito ⑥ sobre el alargador ①.

- P** 1. Montar ou colocar o chafariz de um modo plano.  
 2. Aplicar extensões 1/2 ① na bomba ②, consoante o efeito, isto é, jogo de água desejado.  
 3. Posicionar a bomba ② no centro do chafariz e inserir o cabo de ligação ③ na ranhura ④.  
 4. Colocar a cobertura ⑤ e posicionar o vedante ⑥ sobre a extensão ①.

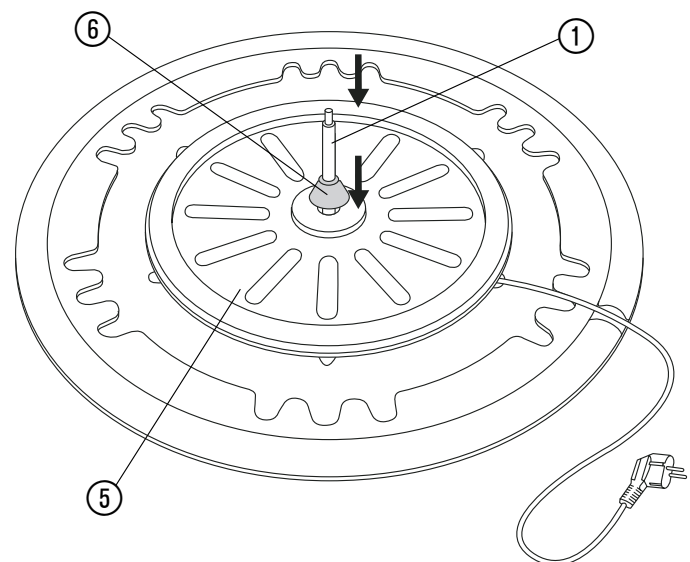
- DK** 1. Springvandet monteres og opstilles i plan med undergrunden.  
 2. 1/2 forlængelser ① sættes på pumpen ② alt efter ønsket vandspil.  
 3. Pumpen ② stilles i springvandets midte og tilslutningskablet ③ føres gennem noten ④.  
 4. Afdækningen ⑤ sættes på og manchetten ⑥ skubbes på forlængelsen ①.



1



2/3



4

- D** 5. Gewünschtes Wasserspiel aufstecken.  
 a) Kaskade  
 b) Wasserquell  
 c) Sterndüse (8-strahlig)  
 6. Wasserreservoir ⑦ mit Wasser befüllen (Fassungsvermögen ca. 12 l).  
 7. Oberfläche mit Dekorelementen (z. B. Kieselsteinen) dekorieren.

- GB** 5. Fit the water feature attachment you require.  
 a) Cascade  
 b) Natural spring  
 c) Star nozzle (8-jet)  
 6. Fill the tank ⑦ with water (capacity approx. 12 litres).  
 7. Decorate the surface with decorative elements (e.g. gravel).

- F** 5. Installer le type de jet d'eau souhaité.  
 a) Cascade  
 b) Source  
 c) Buse étoile (8 jets)  
 6. Remplir le réservoir d'eau ⑦ (contenance : env. 12 l).  
 7. Garnir la surface d'éléments décoratifs (par ex. gravier).

- NL** 5. Gewenste waterspel erop steken.  
 a) Cascade  
 b) Waterbron  
 c) Sterrenspoeier (8-stralig)  
 6. Waterreservoir ⑦ met water vullen (inhoud ca. 12 l).  
 7. Oppervlak met decoratie-elementen (bijv. kiezel-stenen) versieren.

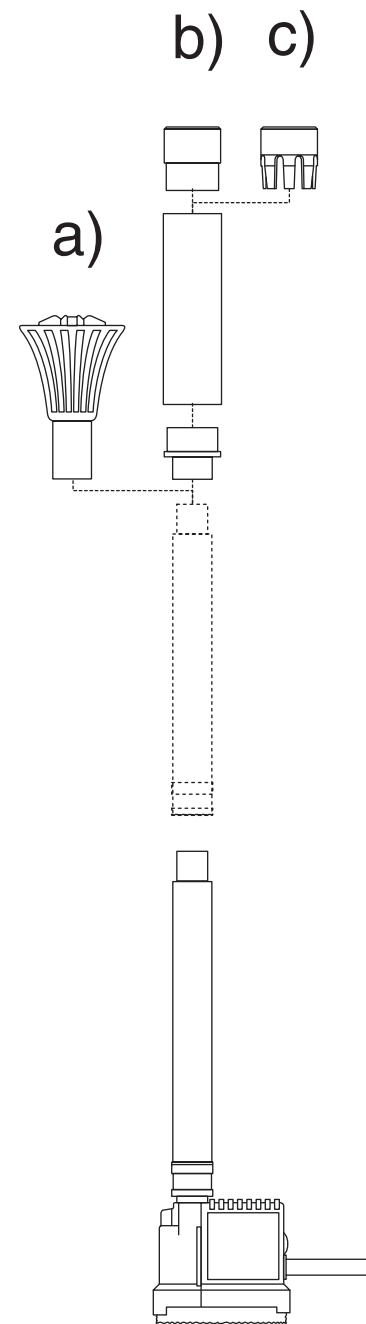
- S** 5. Skruva på önskad fontönmunstycket.  
 a) klocka  
 b) kaskad  
 c) stjärnmunstycke (8 strålar)  
 6. Fyll vattentanken ⑦ med vatten (Kapacitet ca. 12 l).  
 7. Dekorera ytan, t.ex. med kiselstenar.

- I** 5. Montare il gioco prescelto:  
 a) cascata  
 b) sorgente  
 c) stella a 8 raggi  
 6. Riempire d'acqua il serbatoio ⑦ (capacità ca. 12 l).  
 7. Mimetizzare la parte a vista, ad esempio con dei ciottoli.

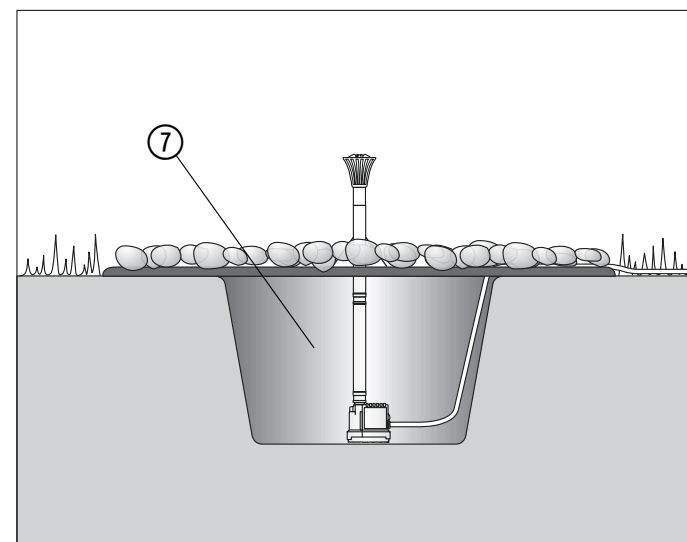
- E** 5. Encaje el juego de agua deseado.  
 a) cascada  
 b) fuente de agua  
 c) pulverizador de estrella (8 focos)  
 6. Llène de agua el depósito de agua ⑦ (capacidad aprox. de 12 l).  
 7. Adorne la superficie superior con elementos de decorativos (p. ej.: cantos rodados).

- P** 5. Encaixar o jogo de água desejado.  
 a) Cascata  
 b) Fonte de água  
 c) Pulverizador de estrela (8 jactos)  
 6. Encher o reservatório de água ⑦ com água (capacidade volumétrica cerca de 12 l).  
 7. Decorar a superfície com elementos de adorno (p. ex. saibro).

- DK** 5. Det ønskede vandspil monteres.  
 a) Kaskade  
 b) Vandkilde  
 c) Stjernedyse (8 stråler)  
 6. Vandbeholderen ⑦ fyldes med vand (volumen ca. 12 l).  
 7. Overfladen dekorerer med dekorelementer (f. eks. kiselsten).



5



6/7

**D Hinweise:** Die Bedienung der Pumpe entnehmen Sie bitte der Gebrauchsanweisung der GARDENA Pumpe RP 420.

**Die Pumpe darf nicht trocken laufen.  
Für ausreichenden Wasserstand im Wasserreservoir sorgen.  
→ Bei nachlassender Wasserspielgröße Wasser nachfüllen.**

Die Ausrichtung des Wasserspiels ist über Neigungsveränderung des Verlängerungsrohres möglich.

**GB Notes:** Please refer to the operating instructions for GARDENA Pump RP 420 for information on how to operate the pump.

**Do not let the pump run dry. Ensure there is always sufficient water in the tank.  
→ Pour in more water if the size of the water feature decreases.**

You can adjust the water feature by changing the angle of the extension pipe.

**F Remarques :** Pour l'utilisation de la pompe, veuillez vous référer au mode d'emploi de la pompe GARDENA RP 420.

**La pompe n'a pas le droit de marcher à sec. Veiller toujours à ce qu'il y ait suffisamment d'eau dans le réservoir.  
→ Quand la hauteur des jets diminue, ajouter de l'eau.**

Il est possible d'orienter les jets d'eau en modifiant l'inclinaison du tuyau prolongateur.

**NL Tip:** De bediening van de pomp vindt u in de gebruiksaanwijzing van de GARDENA pomp RP 420.

**De pomp mag niet droog lopen. Zorg voor voldoende water in het waterreservoir.  
→ Bij een te lage waterspiegel water bijvullen.**

De uitlijning van het waterspel is mogelijk door de verlengbuis te buigen.

**S Anmärkning:** För hantering av pumpen, se bruksanvisning GARDENA pump RP 420.

**Pumpen får inte torrköras. Kontrollera med jämna mellanrum att tillräcklig mängd vatten finns i tanken.  
→ Fyll på tanken om fontänen har för lite vatten.**

Fontänens riktning kan förändras genom justering av förlängningsröret.

**I Nota bene:** Per la manutenzione della pompa consultare le istruzioni d'uso della Pompa RP 420 GARDENA.

**La pompa non deve mai funzionare a secco. Assicurarsi che nel serbatoio ci sia sempre una quantità d'acqua sufficiente.  
→ Quando l'altezza del gioco d'acqua diminuisce, aggiungere acqua nel serbatoio.**

Il gioco d'acqua può essere orientato variando opportunamente l'inclinazione della prolunga.

**E Consejo:** Para utilizar la bomba le aconsejamos que lea el Manual de Instrucciones de la bomba GARDENA RP 420.

**La bomba no debe trabajar en seco. Asegúrese de que siempre haya un nivel de agua suficiente en el depósito de agua.  
→ Llene de agua el depósito cuando el nivel de agua disminuya.**

Es posible alimentar el nivel del agua mediante ajustes de inclinación en el tubo del alargador.

**P Indicações:** O manuseamento da bomba é indicado no manual de instruções da bomba GARDENA RP 420.

**A bomba não pode trabalhar a seco. Tomar as precauções necessárias, de modo a garantir o nível de água suficiente no reservatório de água.  
→ Proceder ao reabastecimento de água, assim que verificar uma redução na dimensão do jogo de água.**

O jogo de água pode ser alinhado através de ajustes de inclinação do tubo de extensão.

**DK Henvísninger:** Betjeningen af pumpen beskrives i brugsanvisningen for GARDENA pumpen RP 420.

**Pumpen må ikke løbe tør. Sørg for et tilstrækkeligt vandniveau i vandbeholderen.  
→ Hvis vandspillet størrelse reduceres, efterfyldes vand.**

Det er muligt at justere vandspillet ved at ændre forlængelsesrørets hældning.

## Service

**Deutschland / Germany**  
GARDENA  
Manufacturing GmbH  
Service Center  
Hans-Lorenser-Str. 40  
89079 Ulm  
Produktfragen:  
(+49) 731 490-123  
Reparaturen:  
(+49) 731 490-290  
service@gardena.com

**Argentina**  
Argensem S. A.  
Calle Colonia Japonesa s/n  
(1625) Loma Verde  
Escobar, Buenos Aires  
Phone: (+54) 34 88 49 40 40  
info@argensem.com.ar

**Australia**  
NYLEX Consumer Products  
50 – 70 Stanley Drive  
Somerton, Victoria, 3062  
Phone: 1800 658 276  
spare.parts@nylex.com.au

**Austria / Österreich**  
GARDENA Österreich  
Ges. m.b.H.  
Stettnerweg 11-15  
2100 Korneuburg  
Tel.: (+43) 22 62 745 45-36 od. -30  
kundendienst@gardena.at

**Belgium**  
GARDENA Belgium NV/SA  
Sterrebeekstraat 163  
1930 Zaventem  
Phone: (+32) 27 20 921 2  
info@gardena.be

**Brazil**  
Palash Comércio e Importação Ltda  
Rua Américo Brasiliense,  
2414 – Chácara Sto Antonio  
São Paulo – SP – Brasil –  
CEP 04715-005  
Phone: (+55) 11 5181-0909  
eduardo@palash.com.br

**Bulgaria**  
DENEX LTD.  
2 Luis Ahalier Str., 7th floor  
Sofia 1404  
Phone: (+359) 2 958 1821  
office@denex-bg.com

**Canada**  
GARDENA Canada Ltd.  
100 Summerlea Road  
Brampton, Ontario L6T 4X3  
Phone: (+1) 905 792 93 30  
info@gardenacanada.com

**Chile**  
Antonio Martinic Y CIA. LTDA.  
Gilberto Fuenzalida 185 Loc.  
Las Condes - Santiago de Chile  
Phone: (+56) 2 20 10 708  
garfar\_ci@yahoo.com

**Costa Rica**  
Compania Exim Euroiberoamericana S.A.  
Los Colegios, Moravia,  
200 metros al Sur del  
Colegio Saint Francis  
San José  
Phone: (+506) 223 20 75  
exim\_euro@racsa.co.cr

**Croatia**  
KLIS d.o.o.  
Stančićeva 79  
10419 Vukovina  
Phone: (+385) 1 622 777 0  
gardena@klis-irgovina.hr

**Cyprus**  
FARMOKIPIKI LTD  
P.O. Box 7098  
74, Digeni Akrita Ave.  
1641 Nicosia  
Phone: (+357) 22 75 47 62  
condam@spidemet.com.cy

**Czech Republic**  
GARDENA spol. s.r.o.  
Ripská 20a, č.p. 1153  
62700 Brno  
Phone: (+420) 800 100 425 (Hotline)  
gardena@gardenabno.cz

**Denmark**  
GARDENA Norden AB  
Sales Office Denmark  
Box 9003  
S-200 39 MALMÖ  
info@gardena.dk

**Finland**  
Habitec Oy  
Martinkyläntie 52  
01720 Vantaa

**France**  
GARDENA France  
PARIS NORD 2  
69, rue de la Belle Etoile  
BP 57080 ROISSY EN FRANCE  
95948 ROISSY CDG CEDEX  
Tel. : (+33) 0826 101 455  
service.consommateurs@gardena.fr

**Great Britain**  
GARDENA UK Ltd.  
27-28 Brenkley Way  
Blezard Business Park  
Seaton Burn  
Newcastle upon Tyne  
NE16DS  
info@gardena.co.uk

**Greece**  
Agrokip G. Psomadopoulos & Co.  
33 A, Ifestou str.  
Industrial Area  
194 00 Koropi, Athens  
Phone: (+30) 210 6620-225 and -226  
service@agrokip.gr

**Hungary**  
GARDENA Magyarországi Kft.  
Késmárk utca 22  
1158 Budapest  
Phone: (+36) 80 2040 33 (Hotline)  
gardena@gardena.hu

**Iceland**  
Ó. Johnson & Kaaber  
Tunguhalsi 1  
110 Reykjavik

**Ireland**  
McLoughlin's Ltd.  
Unit 5  
Norther Cross Business Park  
North Road, Finglas  
Dublin 11

**Italy**  
GARDENA Italia S.p.A.  
Via Donizetti 22  
20020 Lainate (MI)  
Phone: (+39) 02 93 94.79.1  
info@gardenaitalia.it

**Japan**  
KAKUICHI co., Ltd.  
Sumitomo Realty & Develop-  
ment Kojimachi BLDG., 8F  
5 – 1 Nibanncyo, chiyoda-ku,  
Tokyo 102-0084  
Phone: (+81)-03-3264-4721  
m\_ishihara@kaku-ichi.co.jp

**Luxembourg**  
Magasins Jules Neuberg  
Boîte postale 12  
L-2010 Luxembourg  
rue Gluck  
L-2549 Luxembourg-Gasperich  
Phone: (+352) - 401 401  
info@neuberg.lu

**Netherlands**  
GARDENA Nederland B.V.  
Postbus 50176  
1305 AD ALLMERE  
Phone: (+31) 36 521 00 00  
info@gardena.nl

**Neth. Antilles**  
Jonka Enterprises N.V.  
Sta. Rosa Weg 196  
P. O. Box 8200  
Curaçao  
Phone: (+599) 9 767 66 55  
pgm@jonka.com

**New Zealand**  
NYLEX New Zealand Ltd.  
Building 2  
118 Savill Drive  
Mangere, Auckland  
Phone: +64 9 270 1806  
lena.chapman@nylex.com.au

**Norway**  
GARDENA Norden AB  
Sales Office Norway  
Karihaugveien 89  
1089 OSLO

**Poland**  
GARDENA Polska Sp. z o.o.  
Szymanów 9d  
05-532 Baniocha  
Phone: (+48) 22 727 56 90  
gardena@gardena.pl

**Portugal**  
GARDENA Portugal Lda.  
Edif. GARDENA  
Algueirão  
2725-596 Mem Martins  
Phone: 219228530  
info@gardena.pt

**Romania**  
MADEX INTERNATIONAL SRL  
Șoseaua Odăii 117 – 123  
Sector 1, București,  
RO 013603  
Phone: (+40) 21 352-7603/4/5/6  
madex@gardena.ro

**Russia / Россия**  
ООО «ГАРДЕНА РУС»  
Хорошевское шоссе, д. 32А  
123 007 р. Москва

**Singapore**  
HY-RAY PRIVATE LIMITED  
40 JALAN PEMIMPIN  
#02-08 Tat Ann Building  
Singapore 571785  
Phone: (+65) 625 32 277  
hyray@singnet.com.sg

**Slovak Republic**  
GARDENA Slovensko s.r.o.  
Bohrova 1  
851 01 Bratislava  
Phone: (+421) 263 453 722  
info@gardena.sk

**Slovenia**  
Silk d.o.o.  
Brodšice 15  
1236 Trzin  
Phone: (+386) 1 580 93 00  
gardena@silk.si

**South Africa**  
GARDENA South Africa (Pty.) Ltd.  
P.O. Box 11534  
Vorna Valley 1686  
Phone: (+27) 11 315 02 23  
sales@gardena.co.za

**Spain**  
GARDENA IBÉRICA S.L.U.  
C/Basauri, nº 6  
La Florida  
28023 Madrid  
Phone: (+34) 91 708 05 00  
(4 líneas)  
atencioncliente@gardena.es

**Sweden**  
GARDENA Norden AB  
Försäljningskontor Sverige  
Box 9003  
20039 Malmö  
info@gardena.se

**Switzerland / Schweiz**  
GARDENA (Schweiz) AG  
Bitzberg 1  
8184 Bachenbülach  
Tel.: (+41) 8 48 80 04 64  
info@gardena.ch

**Turkey**  
GARDENA Dost Diş Ticaret  
Mimessilik A.Ş.  
Sanayi Cad. Adil Sok. No.1  
Kartal – İstanbul  
Phone: (+90) 216 38 93 939  
info@gardena-dost.com.tr

**Ukraine / Украина**  
ALTSEST JSC  
4 Petropavlivska Street  
Petropavlivska Borschahivka Town  
Kyivo Svyatoslyn Region  
08130, Ukraine  
Phone: +380 44 4595703  
info@gardena.ua

**USA**  
GARDENA  
Melnor, 3085 Shawnee Drive  
Winchester, VA 22604  
Phone: (540) 722-9080  
service\_us@melnor.com

7767-20.961.03/0206  
© GARDENA Manufacturing GmbH  
D-89070 Ulm  
http://www.gardena.com