

AquaContour automatic
Art. 8133

- D** **Gebrauchsanweisung**
Vielflächen-Regner
-
- GB** **Operating Instructions**
Large-Area Irrigation
-
- F** **Mode d'emploi**
Arroseur multisurfaces
-
- NL** **Gebruiksaanwijzing**
Multi-instelbare sproeier
-
- S** **Bruksanvisning**
AquaContour automatic
-
- I** **Istruzioni per l'uso**
Irrigatore per superfici irregolari
-
- E** **Manual de instrucciones**
Aspersor de múltiples superficies
-
- P** **Instruções de manejo**
Aspersores de grandes superficies
-
- DK** **Brugsanvisning**
AquaContour automatic

Arroseur multisurfaces GARDENA AquaContour automatic

Bienvenue dans le jardin de GARDENA...



Veillez lire attentivement le mode d'emploi et en observer les instructions. Utilisez-le pour vous familiariser avec l'arroseur multisurfaces, son emploi correct et les consignes de sécurité.



Par mesure de sécurité, les jeunes de moins de 16 ans et les personnes n'ayant pas étudié ce mode d'emploi ne sont pas autorisés à utiliser l'arroseur multisurfaces.

→ Veuillez conserver ce mode d'emploi précieusement.

Table des matières

1. Domaine d'application de l'arroseur multisurfaces GARDENA	19
2. Consignes de sécurité	19
3. Fonctionnement	20
4. Mise en service	20
5. Utilisation	21
6. Mise hors service	24
7. Maintenance	24
8. Incidents de fonctionnement	25
9. Accessoires disponibles	26
10. Caractéristiques techniques	26
11. Service Après-Vente / Garantie	26

1. Domaine d'application de l'arroseur multisurfaces GARDENA

Utilisation conforme :

L'arroseur multisurfaces GARDENA fait partie du système de raccords et d'accessoires d'arrosage GARDENA et est conçu pour un usage privé dans les jardins de maison et les jardins particuliers. Il se destine exclusivement à une utilisation extérieure pour l'arrosage de jardins et de pelouses.

Important



Il est interdit d'utiliser l'arroseur multisurfaces dans un milieu industriel, professionnel, de même qu'avec des produits chimiques, alimentaires, des matières facilement inflammables ou explosives

2. Consignes de sécurité

Batteries :

Pour garantir un fonctionnement sûr de l'arroseur, utilisez exclusivement quatre mini-piles (alcalines) de 1,5 V, type IEC LR14.

Pour éviter une défaillance de l'arroseur à cause d'une faible charge des batteries en

cas d'absence prolongée, remplacez les batteries à temps.

La durée d'utilisation écoulée des batteries et le temps de fonctionnement prévu sont les deux facteurs essentiels. La somme de ces deux paramètres ne doit pas être supérieure à 90 heures.

Instructions d'utilisation :

Ne combinez pas l'arroseur multisurfaces avec d'autres arroseurs sur un même réseau d'arrosage.

Si la portée de l'arroseur change, la pression à l'intérieur du tuyau d'arrosage varie aussi, ce qui aurait des répercussions sur la portée de l'autre arroseur.

→ **Effectuez l'arrosage seulement au moyen de réseaux de tuyaux séparés. Ne montez pas l'arroseur en série avec d'autres modèles.**

En cas de fortes fluctuations de la pression dans le tuyau, les portées réglées peuvent varier.

Il est déconseillé d'utiliser des groupes de surpression (avec réservoir sous pression) pour l'alimentation en eau de l'arroseur, car ils provoquent des variations de pression dues à la pression de démarrage et d'arrêt.

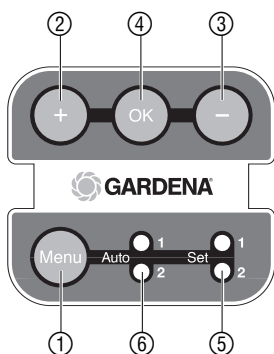
Le sable et d'autres matières abrasives dans l'eau accélèrent l'usure et dégradent les performances.

→ Quand l'eau d'alimentation contient du sable, appliquez un filtre central (par ex. GARDENA réf. 1510).

3. Fonctionnement

Champ de commande :

L'arroseur multisurfaces GARDENA permet d'arroser des jardins à géométrie variable. Il est possible d'enregistrer deux géométries programmées. A cet effet, un jet d'eau effectue une rotation lente jusqu'à ce qu'il heurte les butées de secteur et revient en arrière en modifiant la portée d'arrosage suivant la géométrie programmée. Le champ de commande sert à la programmation des géométries d'arrosage.



- ① **Touche Menu :** Sélection du mode de programmation (Set 1 ou 2) ou du mode opératoire (Auto 1 ou 2).
- ② **Touche “+” :** Augmente la portée d'arrosage.
- ③ **Touche “-” :** Réduit la portée d'arrosage.
- ④ **Touche OK :** Enregistre la portée d'arrosage réglée.
- ⑤ **LED Set :** Indication du mode de programmation 1 ou 2.
- ⑥ **LED Auto :** Indication du mode opératoire automatique 1 ou 2. La LED 1 ou 2 clignote toutes les 10 secondes.

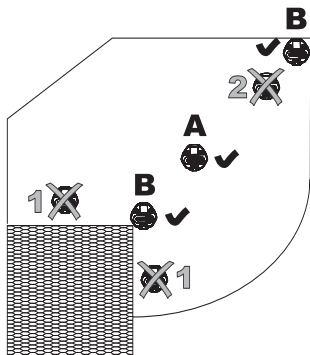
4. Mise en service

Insertion des batteries :

Les batteries ne sont pas comprises dans la fourniture.

→ Pour l'insertion des batteries, voir **7. Maintenance** “Remplacement des batteries”.

Sélection du bon emplacement de l'arroseur multi-surfaces :



Bon emplacement :

A Arrosage par rotation complète :

- En cas d'arrosage en cercle, placez l'arroseur si possible au centre pour que les facteurs extérieurs tels que le vent aient moins d'influence sur la portée.

B Arrosage par secteur :

- Placez si possible l'arroseur tout au bord de la surface à arroser (par ex. angle de maison).
- Installez l'arroseur à un endroit dans le secteur d'arrosage à partir duquel l'arrosage de toute la surface de jardin souhaitée peut être effectué. La portée maximale est de 9 m (avec 2 bars de pression d'écoulement sur l'arroseur).
- Installez l'arroseur en un lieu ensoleillé toute l'année pour que le capteur solaire recueille suffisamment de lumière.

Mauvais emplacement :

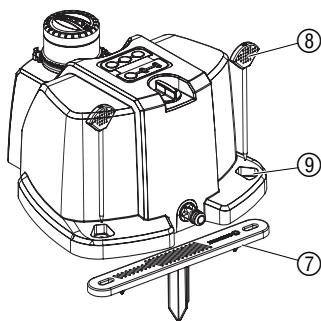
1 :

- Aucun obstacle (par ex. murs, arbres, etc.) ne doit se trouver dans le secteur d'arrosage. Chaque point de la géométrie doit être accessible en ligne droite. A la portée maximale, la hauteur du jet peut atteindre 5 m environ.

2 :

- La portée minimale est de 2,5 m (à 2 bars). C'est pourquoi, en cas d'arrosage par rotation complète, l'arroseur doit être situé à une distance de 2,5 m du bord (**A**) dans toutes les directions ou bien l'arroseur se trouve au bord et la surface d'arrosage est un secteur (**B**).

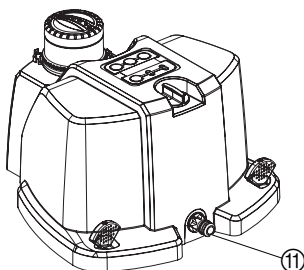
Installation de la plaque d'emplacement dans le sol :



L'arroseur multisurfaces dispose de 2 plaques d'emplacement et de 2 programmes permettant de l'utiliser à 2 emplacements différents. Par ex. devant et derrière la maison ou sur de très grandes surfaces. Pour retrouver avec précision les emplacements souhaités, fixez l'arroseur sur les plaques avec des pics amovibles. Les 2 pics fournis sont fixés à la partie inférieure de l'arroseur. Le pic de sol reste durablement dans le sol.

1. Sélectionnez le bon emplacement de l'arroseur (voir plus haut).
2. Enfichez la plaque ⑦ à cet endroit au ras du sol.
3. Placez l'arroseur sur la plaque ⑦.
4. Enfichez 2 pics ⑧ dans les orifices ⑨ de l'arroseur.
Fixez l'arroseur sur la plaque d'emplacement.

Raccordement de l'arroseur multisurfaces :

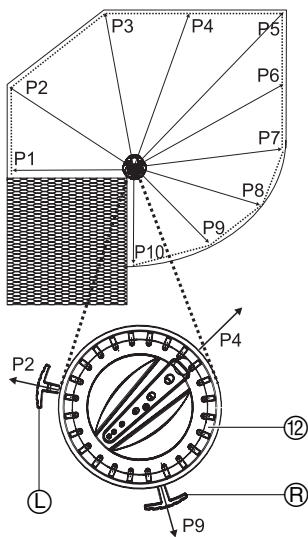


L'arroseur multisurfaces peut être raccordé à l'alimentation en eau par le biais du système de raccords et d'accessoires d'arrosage GARDENA. La pression de service minimum est de 1 bar.

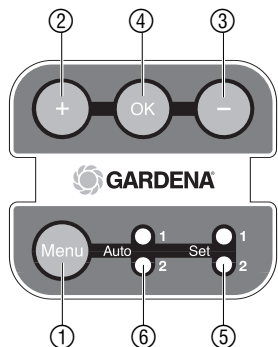
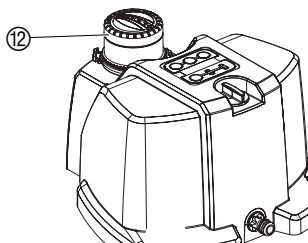
1. Branchez le tuyau GARDENA avec éléments de raccordement sur le raccord ⑪.
2. Ouvrez l'arrivée d'eau.

5. Utilisation

Réglage du secteur d'arrosage :



Programmation de la géométrie du secteur d'arrosage :



Le secteur d'arrosage peut être réglé entre 25° et 360°. Pour ne pas arroser des surfaces non souhaitées (par ex. maison), procédez d'abord à un réglage approximatif (trop faible).

Réglage approximatif du secteur :

1. Fermez l'arrivée d'eau.
2. Tournez la tête de buse (12) à la main au milieu du secteur d'arrosage (par ex. P4).
3. Réglage approximatif du secteur d'arrosage : tournez la butée de secteur droite (R) à droite (par ex. P9) et la butée de secteur gauche (L) à gauche (par ex. P2).

Réglage fin du secteur :

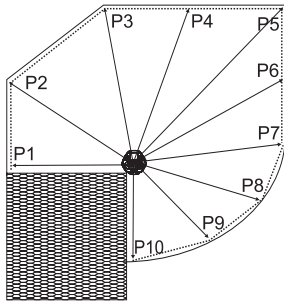
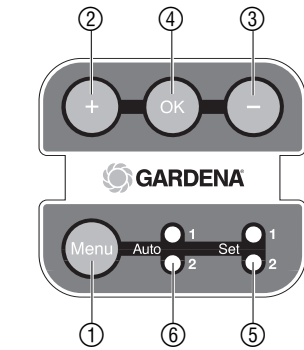
1. Ouvrez l'arrivée d'eau.
2. Observez le secteur d'arrosage et effectuez un réglage fin des butées (L et R) en fonction des limites (P1 et P10) jusqu'à ce que le changement de direction se fasse exactement au niveau des butées souhaitées.

Sécurité anti-vandalisme :

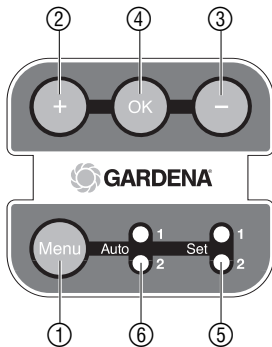
Si l'on tourne la tête de buse au-delà des butées de secteur lorsque ces dernières sont bloquées, une fonction anti-vandalisme devient active. Dès que l'arrivée d'eau est ouverte, l'arroseur retourne tout seul dans le secteur d'arrosage.

Vous devez régler le secteur d'arrosage avant la programmation. Vous pouvez programmer 2 programmes pour des emplacements différents. L'arroseur multisurfaces permet de programmer jusqu'à 50 points de géométrie. Plus il y a de points, plus la géométrie décrite sera précise (par ex. arc de cercle P7 – P10).

1. Ouvrez l'arrivée d'eau.
A la première mise en service, la portée minimum (2,5 m à une pression d'écoulement de 2 bars sur l'arroseur) est réglée.
2. Appuyez sur la touche **OK** (4). Une LED Auto verte (6) brille.
3. Sélection du programme : appuyez sur la touche **Menu** (1) jusqu'à ce que la LED Set (5) souhaitée (1 ou 2) brille.
Le programme 1 ou 2 a été sélectionné et peut maintenant être programmé.
4. Tournez la tête de buse (12) au niveau de la bague orange à **la main** jusqu'au secteur limite de gauche (dans l'exemple P1) et calez-la.
5. Réglez avec les deux touches "+" (2) et "-" (3) la portée de manière à atteindre P1.
6. Appuyez sur la touche **OK** (4).
La LED Auto verte (6) brille 1 seconde et le premier point P1 a été enregistré.
7. Tournez la tête de buse (12) au niveau de la bague orange à la main jusqu'au prochain point d'arrosage (par ex. P2) et calez-la.



Démarrage / arrêt de l'arrosage :



8. Réglez avec les deux touches “+” ② et “-” ③ la portée de manière à atteindre le prochain point d'arrosage (par ex. P2).
9. Appuyez sur la touche **OK** ④.

La LED Auto verte ⑥ brille 1 seconde et le point a été enregistré.

10. Répétez les opérations 7 à 9 jusqu'à ce que le secteur limite de droite (dans l'exemple P10) soit atteint.

11. Appuyez sur la touche **Menu** ①.

La LED Set rouge ⑤ s'éteint. La programmation est terminée et la LED Auto verte ⑥ brille 1 minute. Ensuite la LED Auto brille toutes les 10 secondes.

12. Relâchez la tête de buse ⑩ et vérifiez la géométrie arrosée.
13. Si la surface correspondante est correctement arrosée, fermez l'arrivée d'eau.

Indications de programmation :

Dès que le premier point est programmé, un programme existant sera effacé. A la fin de la programmation, il est ainsi impossible d'ajouter ou de supprimer des points ultérieurement. Si la géométrie définie n'est pas assez précise, réeffectuez la programmation avec plus de points. Si aucune touche n'est pressée pendant 60 secondes, la programmation s'arrêtera automatiquement et la géométrie sera enregistrée.

L'arroseur multisurfaces doit être programmé avant le démarrage de l'arrosage.

1. Montez l'arroseur multisurfaces sur l'une des deux plaques d'emplacement avec 2 pics (voir 4. **Mise en service** “Installation de la plaque d'emplacement dans le sol”).
2. Réglez les butées de secteur en fonction de l'emplacement (voir 5. **Utilisation** “Réglage du secteur d'arrosage”).
3. Appuyez sur la touche **OK** ①. La LED Auto verte ⑥ brille.
4. Sélection du programme : appuyez sur la touche **Menu** ① jusqu'à ce que la LED Auto verte ⑤ (1 ou 2) brille.

Le programme 1 ou 2 a été sélectionné.

Démarrage de l'arrosage :

→ Ouvrez complètement l'arrivée d'eau.

L'arrosage démarre automatiquement et la géométrie du secteur d'arrosage réglé sera arrosée.

Arrêt de l'arrosage :

→ Fermez l'arrivée d'eau.

L'arrosage s'arrête. Le programme reste conservé.

6. Mise hors service

**Rangement /
stockage
pendant l'hiver :**



Le lieu de rangement doit être inaccessible aux enfants.

1. Sortez les batteries de l'arroseur.
Les programmes restent conservés.
2. Rangez l'arroseur en un endroit sec à l'abri du gel.

Gestion des déchets :
(directive RL2002/96/CE)



Important :

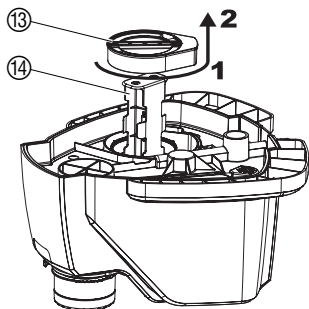
Remettez les batteries usées à l'un des points de vente du réseau de distribution ou déposez-les au point de collecte municipal prévu à cet effet. La batterie doit être impérativement déchargée avant la mise au rebut.

Cet appareil ne doit pas être jeté dans les poubelles domestiques mais dans les containers spécialement prévus pour ce type de produits.

→ Important : Eliminez l'appareil par le biais du point de collecte municipal prévu à cet effet.

7. Maintenance

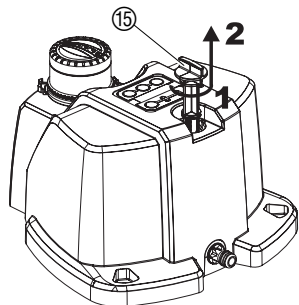
Remplacement des batteries :



Si les LED Auto 1 et LED Set 1 clignotent toutes les 8 secondes, il faut remplacer les batteries. Les programmes restent conservés.

1. Tournez le couvercle de compartiment batterie ⑬ sur la face inférieure de l'arroseur dans le sens antihoraire **1** et retirez-le avec précaution **2** (fermeture baïonnette).
2. Enlevez le support de batterie ⑭ et insérez 4 batteries (mini-piles de 1,5 V, type IEC LR14). **Respectez la polarité (+/-)**.
3. Refermez le support de batterie ⑭.
4. Montez le couvercle de compartiment batterie ⑬ dans l'ordre inverse.

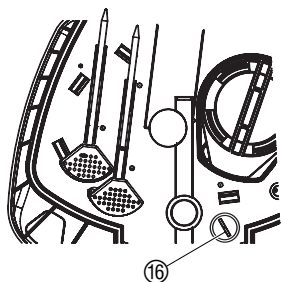
Nettoyage du filtre :



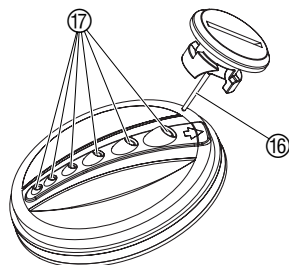
1. Tournez le filtre ⑮ dans le sens antihoraire **1** et retirez-le **2** avec précaution (fermeture baïonnette).
3. Nettoyez le filtre ⑮ sous l'eau du robinet.
4. Remontez le filtre ⑮ dans l'ordre inverse.

Nettoyage des buses :

Si le profil d'arrosage devient irrégulier, vous pouvez nettoyer les buses à l'aide des aiguilles fournies. L'aiguille se trouve sur la face inférieure du boîtier.



1. Tournez l'aiguille ⑯ (par ex. avec une pièce d'argent) de 180° dans le sens antihoraire et retirez-la avec précaution (fermeture baïonnette).
3. Nettoyez les buses ⑰ avec l'aiguille ⑯.
4. Remontez l'aiguille ⑯ dans l'ordre inverse.



8. Incidents de fonctionnement

Problème	Cause possible	Solution
Portée d'arrosage plus faible qu'à la première mise en service	Filtere encrassé.	→ Nettoyez le filtre.
	Le robinet n'est pas assez ouvert.	→ Ouvrez le robinet davantage.
	Pression d'eau trop faible.	→ Augmentez la pression / l'arrivée d'eau.
	Les batteries sont déchargées.	→ Remplacez les batteries. Quand les batteries sont déchargées, la portée est réduite à la distance minimum.
Portée d'arrosage mal programmée.	→ Reprogrammez la portée d'arrosage.	
Profil d'arrosage irrégulier	Buses sales.	→ Nettoyez les buses.
	Tête de buse encrassée.	→ Nettoyez la tête de buse.
	Tête de buse endommagée.	→ Contactez le service après-vente GARDENA.
Mauvais profil d'arrosage	Sélection d'un programme incorrect.	→ Pressez les touches Menu jusqu'à ce que le bon programme ait été choisi.
	L'arroseur est monté à l'envers (tourné de 180°) sur la plaque de fond.	→ Installez l'arroseur sur la plaque de fond en l'orientant correctement.
La tête de buse n'est pas étanche	La tête de buse est encrassée.	→ Enfoncez plusieurs fois la tête de buse pendant le fonctionnement.



En cas de survenance d'autres problèmes, veuillez contacter le service après-vente GARDENA. Les réparations sont réservées aux points de service après-vente GARDENA ou aux revendeurs spécialisés agréés par GARDENA.

9. Accessoires disponibles

**Programmateurs d'arrosage
GARDENA**

Pour une commande automatique
de l'arrosage

**Réf. 1805, 1810, 1815,
1825, 1833, 1835**

10. Caractéristiques techniques

AquaContour automatique (Réf. 8133)

Batteries : 4 mini-piles de type IEC LR14 (1,5 V alcalines 7,8 Ah)

**Durée d'utilisation
des batteries :** env. 90 heures d'arrosage

Raccord : Système de raccords et d'accessoires d'arrosage GARDENA

**Plage de température
de service :** 5 – 60 °C

Plage de pression : 1 – 6 bars

Portée d'arrosage : 2,5 – 9 m à 2 bars / 4 – 11 m à 4 bars

Superficie d'arrosage : 255 m² à 2 bars / 380 m² à 4 bars

Secteur d'arrosage : 25 – 360°

Débit d'eau à la portée max. : 750 l/h (à 2 bars) / 1100 l/h (à 4 bars)

11. Service Après-Vente / Garantie

Les prestations de service ne vous seront pas facturées si l'appareil est sous garantie.

GARDENA accorde pour cet appareil une garantie contractuelle de 2 ans à compter du jour de l'achat. Elle comprend le remplacement gratuit des pièces défectueuses ou de l'appareil, le choix en étant laissé à la libre initiative de GARDENA. En tout état de cause s'applique la garantie légale couvrant toutes les conséquences des défauts ou vices cachés (article 1641 et suivants du Code Civil). Pour que ces garanties soient valables, les conditions suivantes doivent être remplies :

- L'appareil a été manipulé de manière adéquate, suivant les instructions du mode d'emploi.
- Il n'y a eu aucun essai de réparation, ni par le client, ni par un tiers.

Le filtre, qui est une pièce d'usure, est exclu de la garantie.


Une intervention sous garantie ne prolonge pas la durée initiale de la garantie contractuelle.

Toutes les revendications dépassant le contenu de ce texte ne sont pas couvertes par la garantie, quel que soit le motif de droit.

Pendant la période de garantie, le Service Après-Vente effectuera, à titre payant, les réparations nécessaires par suite de manipulations erronées.

En cas de garantie, veuillez envoyer le produit en port payé avec le bon d'achat et une description du problème, à l'adresse du Service Après-Vente figurant au verso.

<p>D <i>Produkthftung</i></p>	<p>Wir weisen ausdrücklich darauf hin, dass wir nach dem Produkthaftungsgesetz nicht für durch unsere Geräte hervorgerufene Schäden einzustehen haben, sofern diese durch unsachgemäße Reparatur verursacht oder bei einem Teileaustausch nicht unsere Original GARDENA Teile oder von uns freigegebene Teile verwendet werden und die Reparatur nicht vom GARDENA Service oder dem autorisierten Fachmann durchgeführt wird. Entsprechendes gilt für Ergänzungsteile und Zubehör.</p>
<p>GB <i>Product Liability</i></p>	<p>We expressly point out that, in accordance with the product liability law, we are not liable for any damage caused by our units if it is due to improper repair or if parts exchanged are not original GARDENA parts or parts approved by us, and, if the repairs were not carried out by a GARDENA Service Centre or an authorised specialist. The same applies to spare parts and accessories.</p>
<p>F <i>Responsabilité</i></p>	<p>Nous vous signalons expressément que GARDENA n'est pas responsable des dommages causés par ses appareils, dans la mesure où ces dommages seraient causés suite à une réparation non conforme, dans la mesure où, lors d'un échange de pièces, les pièces d'origine GARDENA n'auraient pas été utilisées, ou si la réparation n'a pas été effectuée par le Service Après-Vente GARDENA ou l'un des Centres SAV agréés GARDENA. Ceci est également valable pour tout ajout de pièces et d'accessoires autres que ceux préconisés par GARDENA.</p>
<p>NL <i>Productaansprakelijkheid</i></p>	<p>Wij wijzen er nadrukkelijk op, dat wij op grond van de wet aansprakelijkheid voor producten niet aansprakelijk zijn voor schade ontstaan door onze apparaten, indien deze door onvakkundige reparatie veroorzaakt zijn, of er bij het uitwisselen van onderdelen geen gebruik gemaakt werd van onze originele GARDENA onderdelen of door ons vrijgegeven onderdelen en de reparatie niet door de GARDENA technische dienst of de bevoegde vakman uitgevoerd werd. Ditzelfde geldt voor extra-onderdelen en accessoires.</p>
<p>S <i>Produktansvar</i></p>	<p>Tillverkaren är inte ansvarig för skada som orsakats av produkten om skadan beror på att produkten har reparerats felaktigt eller om, vid reparation eller utbyte, andra än Original GARDENA reservdelar har använts. Samma sak gäller för kompletteringsdelar och tillbehör.</p>
<p>I <i>Responsabilità del prodotto</i></p>	<p>Si rende espressamente noto che, conformemente alla legislazione sulla responsabilità del prodotto, non si risponde di danni causati da nostri articoli se originati da riparazioni eseguite non correttamente o da sostituzioni di parti effettuate con materiale non originale GARDENA o comunque da noi non approvato e, in ogni caso, qualora l'intervento non venga eseguito da un centro assistenza GARDENA o da personale specializzato autorizzato. Lo stesso vale per le parti complementari e gli accessori.</p>
<p>E <i>Responsabilidad de productos</i></p>	<p>Advertimos que conforme a la ley de responsabilidad de productos no nos responsabilizamos de daños causados por nuestros aparatos, siempre y cuando dichos daños hayan sido originados por arreglos o reparaciones indebidas, por recambios con piezas que no sean piezas originales GARDENA o bien piezas autorizadas por nosotros, así como en aquellos casos en que la reparación no haya sido efectuada por un Servicio Técnico GARDENA o por un técnico autorizado. Lo mismo es aplicable para las piezas complementarias y accesorios.</p>
<p>P <i>Responsabilidade sobre o produto</i></p>	<p>Queremos salientar que segundo a lei da responsabilidade do fabricante, nós não nos responsabilizaremos por danos causados pelo nosso equipamento, quando estes ocorram em decorrência de reparações inadequadas ou da substituição de peças por peças não originais da GARDENA, ou peças não autorizadas. A responsabilidade tornar-se-à nula também depois de reparações realizadas por oficinas não autorizadas pela GARDENA. Esta restrição valerá também para peças adicionais e acessórios.</p>
<p>DK <i>Produktansvar</i></p>	<p>Vi gør udtrykkeligt opmærksom på at i henhold til produktansvarsloven er vi ikke ansvarlige for skader forårsaget af vores udstyr, hvis det skyldes uautoriserede reparationer eller hvis dele er skiftet ud og der ikke er anvendt originale GARDENA dele eller dele godkendt af os, eller hvis reparationerne ikke er udført af GARDENA-service eller en autoriseret fagmand. Det samme gælder for ekstra udstyr og tilbehør.</p>

<p>D EU-Konformitätserklärung Maschinenverordnung (9. GSGVO) / EMVG / Niedersp. RL Der Unterzeichnete GARDENA Manufacturing GmbH, Hans-Lorenser-Str. 40, D-89079 Ulm, bestätigt, dass die nachfolgend bezeichneten Geräte in der von uns in Verkehr gebrachten Ausführung die Anforderungen der harmonisierten EU-Richtlinien, EU-Sicherheitsstandards und produktspezifischen Standards erfüllen. Bei einer nicht mit uns abgestimmten Änderung der Geräte verliert diese Erklärung ihre Gültigkeit.</p>	<p>Bezeichnung des Gerätes: Vielflächen-Regner Description of the unit: Large-Area Irrigation Désignation du matériel : Arroseur multisurfaces Ormschrijving van het apparaat: Multi-instelbare sproeier Produktbeskrivning: AquaContour automatic Descrizione del prodotto: Irrigatore per superfici irregolari</p> <p>Descripción de la mercancía: Aspersor de múltiples superficies Aspersores de grandes superficies AquaContour automatic</p>
<p>GB EU Certificate of Conformity The undersigned GARDENA Manufacturing GmbH, Hans-Lorenser-Str. 40, D-89079 Ulm, hereby certifies that, when leaving our factory, the units indicated below are in accordance with the harmonised EU guidelines, EU standards of safety and product specific standards. This certificate becomes void if the units are modified without our approval.</p>	<p>Descrição do aparelho: Beskrivelse af enhederne:</p>
<p>F Certificat de conformité aux directives européennes Le constructeur, soussigné : GARDENA Manufacturing GmbH, Hans-Lorenser-Str. 40, D-89079 Ulm, déclare qu'à la sortie de ses usines le matériel neuf désigné ci-dessous était conforme aux prescriptions des directives européennes énoncées ci-après et conforme aux règles de sécurité et autres règles qui lui sont applicables dans le cadre de l'Union européenne. Toute modification portée sur ce produit sans l'accord express de GARDENA supprime la validité de ce certificat.</p>	<p>Typ: Art.-Nr.: Type: Art. No.: Type : Référence : Type : AquaContour Art. nr.: Type: automatic Art.n.r. : 8133 Modello: Art. : Tipo: Art. Nº: Tipo: Art. Nº: Type: Varenr. :</p>
<p>NL EU-overeenstemmingsverklaring Ondergetekende GARDENA Manufacturing GmbH, Hans-Lorenser-Str. 40, D-89079 Ulm, bevestigt, dat het volgende genoemde apparaat in de door ons in de handel gebrachte uitvoering voldoet aan de eis van, en in overeenstemming is met de EU-richtlijnen, de EU-veiligheidsstandaard en de voor het product specifieke standaard. Bij een niet met ons afgestemde verandering aan het apparaat verliest deze verklaring haar geldigheid.</p>	<p>EU-Richtlijnen : EU directives : Directives européennes : EU-richtlijnen : 98/37/EC EU direktiv : 89/336/EC Direttive UE : Normativa UE : Directrizes da UE : EU Retningslinier :</p>
<p>S EU Tillverkarintyg Undertecknad firma GARDENA Manufacturing GmbH, Hans-Lorenser-Str. 40, D-89079 Ulm, intygar härmed att nedan nämnda produkter överensstämmer med EU:s direktiv, EU:s säkerhetsstandard och produktspecifikation. Detta intyg upphör att gälla om produkten ändras utan vårt tillstånd.</p>	<p>Harmonisierte EN: EN ISO 1200-1:04/04 EN ISO 1200-2:04/04</p>
<p>I Dichiarazione di conformità alle norme UE La sottoscritta GARDENA Manufacturing GmbH, Hans-Lorenser-Str. 40, D-89079 Ulm, certifica che il prodotto qui di seguito indicato, nei modelli da noi commercializzati, è conforme alle direttive armonizzate UE nonché agli standard di sicurezza e agli standard specifici di prodotto. Qualunque modifica apportata al prodotto senza nostra specifica autorizzazione invalida la presente dichiarazione.</p>	<p>Anbringningsjahr der CE-Kennzeichnung : Year of CE marking : Date d'apposition du marquage CE : Installatiejaar van de CE-aanduiding : CE-Mærkningsår: 2006 Anno di rilascio della certificazione CE : Colocación del distintivo CE : Ano de marcação pela CE : CE-Mærkningsår :</p>
<p>E Declaración de conformidad de la UE El que suscribe GARDENA Manufacturing GmbH, Hans-Lorenser-Str. 40, D-89079 Ulm, declara que la presente mercancía, objeto de la presente declaración, cumple con todas las normas de la UE, en lo que a normas técnicas, de homologación y de seguridad se refiere. En caso de realizar cualquier modificación en la presente mercancía sin nuestra previa autorización, esta declaración pierde su validez.</p>	
<p>P Certificado de conformidade da UE Os abaixo mencionados GARDENA Manufacturing GmbH, Hans-Lorenser-Str. 40, D-89079 Ulm, por este meio certificam que ao sair da fábrica o aparelho abaixo mencionado está de acordo com as diretrizes harmonizadas da UE, padrões de segurança e de produtos específicos. Este certificado ficará nulo se a unidade for modificada sem a nossa aprovação.</p>	<p> Peter Lameli</p>
<p>DK EU Overensstemmelse certificat Undertegnede GARDENA Manufacturing GmbH, Hans-Lorenser-Str. 40, D-89079 Ulm bekræfter hermed, at enheder listet herunder, ved afsendelse fra fabrikken, er i overensstemmelse med harmoniserede EU retningslinier, EU sikkerhedsstandarder og produktspecifikationsstandarder. Dette certifikat træder ud af kraft hvis enhederne er ændret uden vor godkendelse.</p>	<p>Ulm, den 01.08.2006 Ulm, 01.08.2006 Fait à Ulm, le 01.08.2006 Ulm, 01-08-2006 Ulm, 2006.08.01. Ulm, 01.08.2006 Ulm, 01.08.2006 Ulm, 01.08.2006 Ulm, 01.08.2006 Ulm, 01.08.2006</p> <p>Technische Leitung Technische Dept. Manager Direction technique Hoofd technische dienst Technical Director Direzione Tecnica Dirección Técnica Director Técnico Teknisk direktør</p>

Deutschland / Germany

GARDENA
Manufacturing GmbH
Service Center
Hans-Lorenser-Straße 40
D-89079 Ulm
Produktfragen:
(+49) 731 490-123
Reparaturen:
(+49) 731 490-290
service@gardena.com

Argentina

Argensem® S.A.
Calle Colonia Japonesa s/n
(1625) Loma Verde
Escobar, Buenos Aires
Phone: (+54) 34 88 49 40 40
info@argensem.com.ar

Australia

Nylex Consumer Products
50-70 Stanley Drive
Somerton, Victoria, 3062
Phone: (+61) 1800 658 276
spare.parts@nylex.com.au

Austria / Österreich

GARDENA
Österreich Ges.m.b.H.
Stettnerweg 11-15
2100 Korneuburg
Tel.: (+43) 22 62 7 45 45 36
kundendienst@gardena.at

Belgium

GARDENA Belgium NV/SA
Sterrebeekstraat 163
1930 Zaventem
Phone: (+32) 2 7 20 92 12
Mail: info@gardena.be

Brazil

Palash Comércio e
Importação Ltda.
Rua Américo Brasiliense,
2414 - Chácara Sto Antonio
São Paulo - SP - Brasil -
CEP 04715-005
Phone: (+55) 11 5181-0909
eduardo@palash.com.br

Bulgaria

DENEX LTD.
2 Luis Ahalier Str. - 7th floor
Sofia 1404
Phone: (+359) 2 958 18 21
office@denex-bg.com

Canada

GARDENA Canada Ltd.
100 Summerlea Road
Brampton, Ontario L6T 4X3
Phone: (+1) 905 792 93 30
info@gardenacanada.com

Chile

Antonio Martinic y Cia Ltda.
Cassillas 272
Centro de Cassillas
Santiago de Chile
Phone: (+56) 2 20 10 708
garfar_cl@yahoo.com

Costa Rica

Compania Exim
Euroberoamericana S.A.
Los Colegios, Moravia,
200 metros al Sur del Colegio
Saint Francis - San José
Phone: (+506) 297 68 83
exim_euro@racsa.co.cr

Croatia

KLIS d.o.o.
Stanciceva 79
10419 Vukovina
Phone: (+385) 1 622 777 0
gardena@klis-trgovina.hr

Cyprus

FARMOKIPIKI LTD
P.O. Box 7098
74, Digeni Akritra Ave.
1641 Nicosia
Phone: (+357) 22 75 47 62
condam@spidernet.com.cy

Czech Republic

GARDENA spol. s r.o.
Řípská 20a, č.p. 1153
627 00 Brno
Phone: (+420) 800 100 425
gardena@gardenabrn.cz

Denmark

GARDENA Norden AB
Salgsafdeling Danmark
Box 9003
S-200 39 Malmö
info@gardena.dk

Finland

Habitec Oy
Martinkyläntie 52
01720 Vantaa

France

GARDENA
PARIS NORD 2
69, rue de la Belle Etoile
BP 57080
ROISSY EN FRANCE
95948 ROISSY CDG CEDEX
Tél. (+33) 0826 101 455
service.consommateurs@
gardena.fr

Great Britain

GARDENA UK Ltd.
27-28 Brenkley Way
Bleazard Business Park
Seaton Burn
Newcastle upon Tyne
NE13 6DS
info@gardena.co.uk

Greece

Agrokrip
Psomadopoulos S.A.
Ifaistou 33A
Industrial Area Koropi
194 00 Athens Greece
V.A.T. EL093474846
Phone: (+30) 210 66 20 225
service@agrokrip.gr

Hungary

GARDENA
Magyarország Kft.
Késmárk utca 22
1158 Budapest
Phone: (+36) 80 20 40 33
gardena@gardena.hu

Iceland

Ó. Johnson & Kaaber
Tunguhalsi 1
110 Reykjavik
oaj@ojk.is

Ireland

Michael McLoughlin & Sons
Hardware Limited
Long Mile Road
Dublin 12

Italy

GARDENA Italia S.p.A.
Via Donizetti 22
20020 Lainate (Mi)
Phone: (+39) 02.93.94.79.1
info@gardenaitalia.it

Japan

KAKUICHI Co. Ltd.
Sumitomo Realty &
Development Kojimachi
BLDG., 8F
5-1 Nibannayo, Chiyoda-ku
Tokyo 102-0084
Phone: (+81) 33 264 4721
m_ishihara@kaku-ichi.co.jp

Luxembourg

Magasins Jules Neuberg
Grand Rue 30
Boîte postale 12
L-2010 Luxembourg
Phone: (+352) 40 14 01
info@neuberg.lu

Netherlands

GARDENA Nederland B.V.
Postbus 50176
1305 AD ALMERE
Phone: (+31) 36 521 00 00
info@gardena.nl

Neth. Antilles

Jonka Enterprises N.V.
Sta. Rosa Weg 196
P.O. Box 8200
Curaçao
Phone: (+599) 9 767 66 55
pgm@jonka.com

New Zealand

NYLEX New Zealand Limited
Building 2, 118 Savill Drive
Mangere, Auckland
Phone: (+64) 9 270 1806
lena.chapman@nylex.com.au

Norway

GARDENA Norden AB
Salgskontor Norge
Karihaugveien 89
1086 Oslo
info@gardena.no

Poland

GARDENA Polska Sp. z o.o.
Szymanów 9 d
05-532 Baniocha
Phone: (+48) 22 727 56 90
gardena@gardena.pl

Portugal

GARDENA Portugal Lda.
Recta da Granja do Marquês
Edif. GARDENA Algueirão
2725-596 Mem Martins
Phone: (+351) 21 922 85 30
info@gardena.pt

Romania

MADEX INTERNATIONAL SRL
Soseaua Odaii 117-123,
Sector 1,
București, RO 013603
Phone: (+40) 21 352 76 03
madex@ines.ro

Russia / Россия

ООО ГАРДЕНА РУС
123007, г. Москва
Хорошевское шоссе, д. 32А
Тел.: (+7) 495 247 25 10
info@gardena-rus.ru

Singapore

Hy - Ray PRIVATE LIMITED
40 Jalan Pemimpin
#02-08 Tat Ann Building
Singapore 577185
Phone: (+65) 6253 2277
hyray@singnet.com.sg

Slovak Republic

GARDENA Slovensko, s.r.o.
Panónska cesta 17
851 04 Bratislava
Phone: (+421) 263 453 722
info@gardena.sk

Slovenia

GARDENA d.o.o.
Brodišče 15
1236 Trzin
Phone: (+386) 1 580 93 32
servis@gardena.si

South Africa

GARDENA
South Africa (Pty.) Ltd.
P.O. Box 11534
Vorna Valley 1686
Phone: (+27) 11 315 02 23
sales@gardena.co.za

Spain

GARDENA IBÉRICA S.L.U.
C/ Basauri, nº 6
La Florida
28023 Madrid
Phone: (+34) 91 708 05 00
atencioncliente@gardena.es

Sweden

GARDENA Norden AB
Försäljningskontor Sverige
Box 9003
200 39 Malmö
info@gardena.se

Switzerland / Schweiz

GARDENA (Schweiz) AG
Bitzberg 1
8184 Bachenbülach
Phone: (+41) 848 800 464
info@gardena.ch

Turkey

GARDENA / Dost Diş Ticaret
Müessesilik A.Ş. Sanayi
Çad. Adil Sokak No. 1
Kartal - İstanbul
Phone: (+90) 216 38 93 939
info@gardena-dost.com.tr

Ukraine / Украина

ALTEST JSC
4 Petropavlivska Street
Petropavlivska
Borschahivka Town
Kyivo Svyatoshyn Region
08130, Ukraine
Phone: (+380) 44 459 57 03
upryr@altsest.kiev.ua

USA

Melnor Inc.
3085 Shawnee Drive
Winchester, VA 22604
Phone: (+1) 540 722-9080
service_us@melnor.com

8133-20.960.01/1106

© GARDENA

Manufacturing GmbH
D-89070 Ulm

http://www.gardena.com