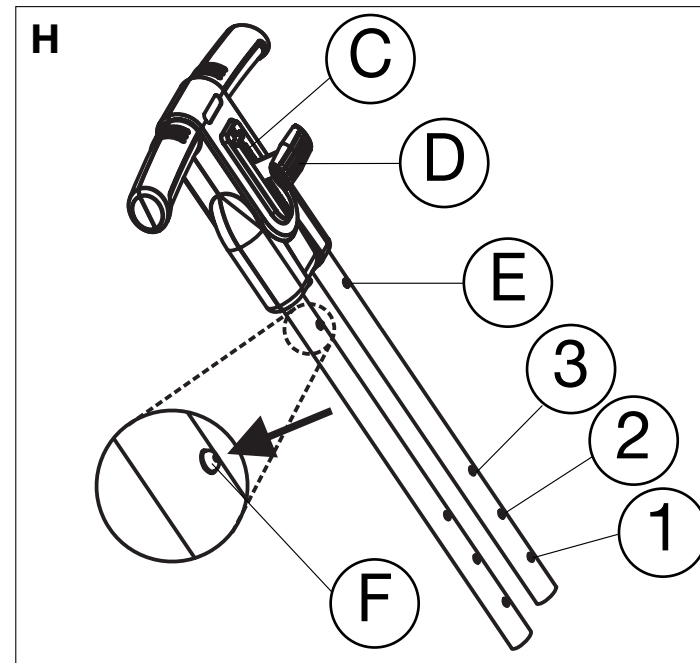
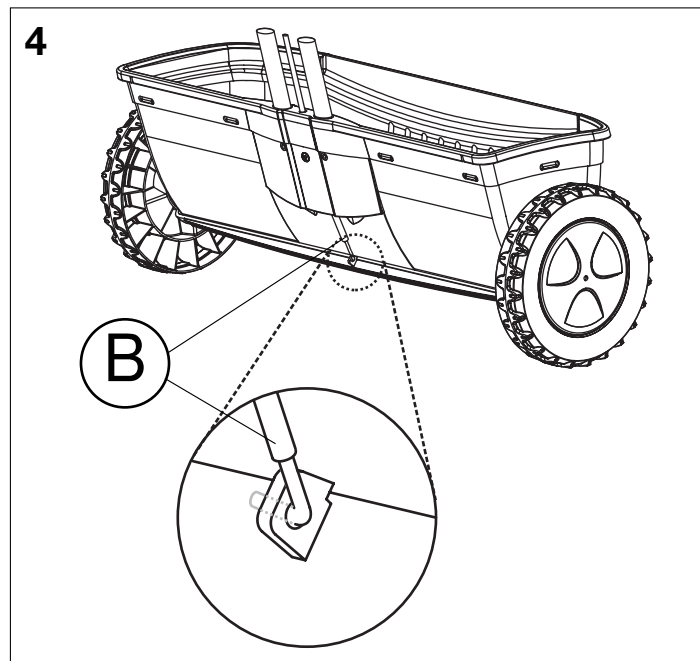
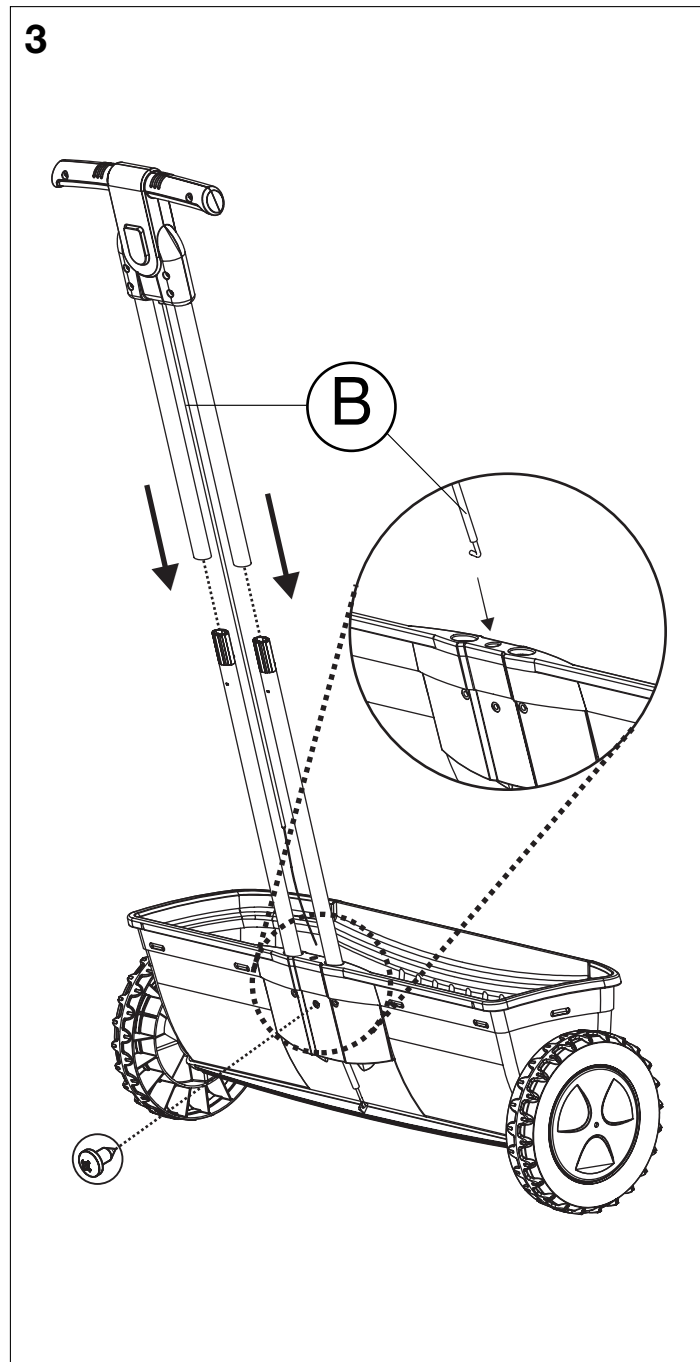
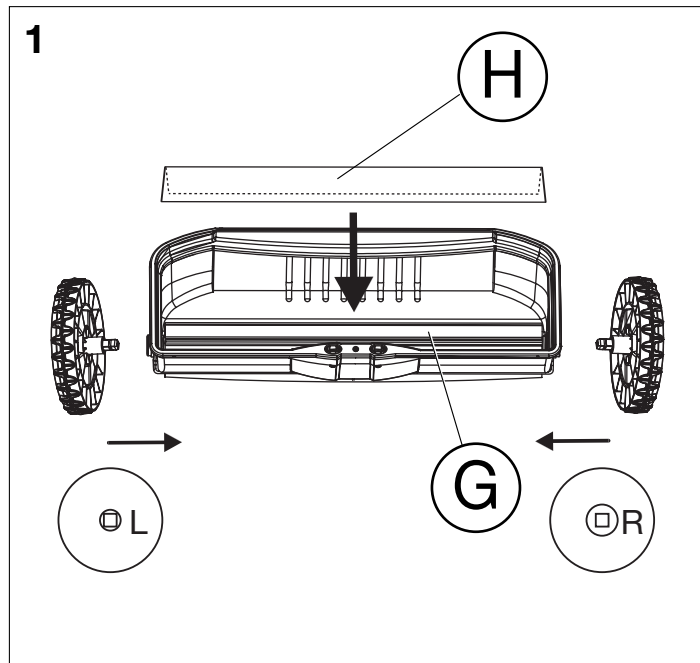


Comfort 500 **Art. 433**
Comfort 800 **Art. 435**

D	Montageanleitung Streuwagen
GB	Assembly Instructions Spreader
F	Instructions de montage Epandeur
NL	Montage-instructie Strooiwagen
S	Monteringsanvisning Gödningsspridare
I	Istruzioni di montaggio Spandiconcime
E	Instrucciones de montaje Carro esparcidor
P	Instruções de montagem Carro semeador
DK	Monteringsvejledning Strøvogn



D

Montage:

1. Walze ⑥ und Walzen-Abdeckung ⑦ montieren. Räder montieren. (L und R beachten).
2. Holme einstecken und festschrauben. Streuguttabelle ④ aufkleben.
3. Griff auf die Holme schieben und bei Position ① einrasten (siehe Bild H). Bowdenzug ⑧ durch die Bohrung führen und festschrauben.
4. Bowdenzug ⑧ einhängen.

Streuenge einstellen:

Gewünschte Streuenge entsprechend der Streuguttabelle ④ auf der Einstellskala ③ wählen und die Hinweise des Streugutherstellers beachten.

1. Vor dem Einfüllen des Streuguts Hebel ⑤ auf 0-Stellung (geschlossen) bringen.
2. Zum Einstellen der Streuenge den Hebel ⑤ an gewünschter Stelle der Einstellskala ③ wieder einrasten lassen.

Bei Unterbrechung und zum Transport den Hebel ⑤ auf 0-Stellung bringen. Auf 0-Stellung den Streuwagen immer ziehen (Freilauffunktion). Bei der Wende (Bild W) rückwärts fahren und den Freilauf nutzen (verhindert ungleichmäßiges Ausbringen).

GB

Assembly:

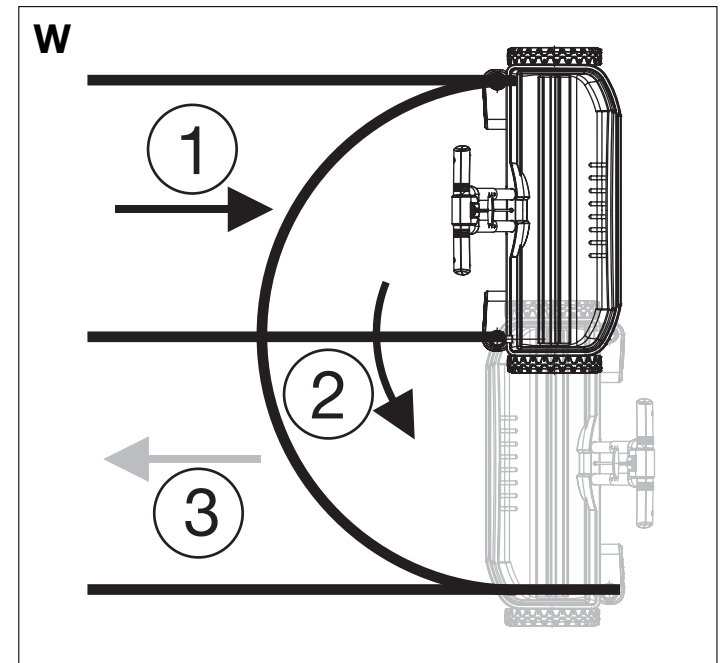
1. Fit cylinder ⑥ and cylinder cover ⑦. Assembly the wheels. (Pay close attention to L and R).
2. Insert the beams and screw them tightly in place. Stick on the grit table ④.
3. Slide handle onto beams and snap into place at position ① (see Fig. H). Insert the Bowden wire ⑧ through the hole and screw tightly in place.
4. Hook in the Bowden wire ⑧.

Setting the spreading quantity:

Select the spreading quantity you require by referring to the grit table ④ on the setting scale ③. Comply with the instructions given by the grit manufacturer.

1. Before pouring in the grit, bring the lever ⑤ into the 0-position (closed).
2. In order to set the spreading quantity, let the lever ⑤ engage in the required position on the setting scale ③ again.

When interrupting operation or transporting the device, place the lever ⑤ in the 0-position. Always pull the spreader into 0-position (freewheel function). At the turnaround (Fig. W), move backwards and use freewheel (prevents irregular discharge).



Holmlänge einstellen Bild H:

3-stufige Teleskopierung ①, ②, ③ mit Aufbewahrungs-Stellung ④. → Pin ⑤ drücken und Holm in gewünschter Stellung einrasten lassen.

Ordnungsgemäßer Gebrauch:

Der Streuwagen dient der Ausbringung von folgendem Streugut: Dünger, Samen, Kalk, Sand, Splitt, Salz, Winterstreugut.

Wartung / Lagerung:

Nach dem Gebrauch die Walzen-Abdeckung ⑦ abnehmen, den Streuwagen entleeren und mit Wasser ausspülen. Reste des Streuguts entsprechend den kommunalen Vorschriften entsorgen.

Hinweis:

Die Empfehlungen auf der Streuguttabelle sind wegen den unterschiedlichen Korngrößen von Dünger und Samen nur unverbindliche Richtwerte.

Lieferbares Zubehör für Streuwagen Comfort 500 (Art. 433):
GARDENA Komplettsset zur Streuweg Markierung Art. 439.

Setting the beam length Fig. H:

3-stage telescoping ①, ②, and ③ with storage position ④. → Press pin ⑤ and let the beam engage in the required position.

Correct usage:

The spreader is used to discharge the following types of grit: fertiliser, seeds, lime, sand, chippings, salt and winter grit.

Maintenance / storage:

After usage remove cylinder cover ⑦, empty spreader and rinse out with water. Dispose of the grit residue in accordance with local regulations.

Note:

Due to the different grit sizes of fertiliser and seeds, the information on the grit table is given for reference purposes only.

Accessories available for spreader Comfort 500 (Art. 433):
GARDENA complete set for spreading path marking Art. 439.

F

Montage :

1. Montez le cylindre ⑥ et le cache-cylindre ④. Assemblez les roues (portez une attention particulière aux indications **L** et **R**).
2. Insérez les barres et vissez-les avec fermeté. Collez sur l'épandeur le tableau de mesures ④.
3. Placez la poignée sur les tiges et enclenchez-la à la **position ①** (voir **figure H**). Faites passer le câble Bowden ⑥ à travers l'alésage et vissez-le.
4. Accrochez le fil de Bowden ⑥.

Disposez le produit à épandre :

Sélectionnez la quantité de produits à épandre en vous référant au tableau de mesures ④ et aux graduations ③. Suivez les instructions données par le fabricant d'engrais.

1. Avant de verser l'engrais, positionnez la manette ⑤ dans la position 0 (fermé).
2. Pour commencer l'épandage, positionnez la manette ⑤ sur la graduation voulue ③.

Lorsque vous avez terminé ou lors du transport de l'appareil, placez la manette ⑤ dans la position 0. Tirez toujours l'épandeur en enclenchant la position 0 (fonction « roues libres »). Pour faire demi-tour (**Fig. W**), revenez en arrière et utilisez la fonction « roues libres » (empêche un épandage indésiré).

NL

Montage:

1. Wals ⑥ en walsafdekplaat ④ aanbrengen. Wielen monteren. (Let op **L** en **R**).
2. Duwboom erin steken en vastschroeven. Strooigoedtabel ④ erop plakken.
3. Handgreep op de stelen schuiven en bij **punt ①** vastklikken (zie **afbeelding H**). Bowdenkabel ⑥ door de boring leiden en vastschroeven.
4. Bowdenkabel ⑥ vasthaken.

Strooihoeveelheid instellen:

Gewenste strooihoeveelheid volgens de strooigoedtabel ④ op de instelschaal ③ kiezen en de aanwijzingen van de fabrikant van het strooigoed opvolgen.

1. Voor het vullen de hendel ⑤ op stand 0 (gesloten) zetten.
2. Voor het instellen van de strooigoedhoeveelheid de hendel ⑤ op de gewenste positie van de instelschaal ③ weer vastzetten.

Bij onderbreking en voor transport de hendel ⑤ op stand 0 zetten. De strooiwagen altijd op stand 0 zetten bij het trekken (vrijlooppunt). Tijdens het keren (**afb. W**) terugdraaien en de vrijlooppunt gebruiken (voorkomt ongelijkmatig strooien).

S

Montering:

1. Montera valsar ⑥ och valsskydd ④. Montera hjulen. (observera **L** (vänster) och **R** (höger))
2. Stick in handtagen och skruva fast. Klistra fast strögodstabellen ④.
3. Skjut greppet på handtaget och haka in i **position ①** (se **bild H**). För reglagekabeln ⑥ genom hålet och skruva fast.
4. Häng fast bowdenwiren ⑥.

Ställ in gödningsmängd:

Se tabellen ④ för önskad strömmängd och ställ in skalan ③, beakta strötilverkarens anvisningar.

1. Ställ om spaken ⑤ till läge 0 (stängd) innan du fyller på materialet.
2. För att ställa in strömmängden tryck spak ⑤ och låt skalan ③ haka i vid önskad inställning.

Ställ om spaken ⑤ till läge 0 om du avbryter arbetet eller skall transportera spridaren. Gödnings-spridaren kan alltid dras i 0-läget (funktion frigång). Kör baklänges när du vänder (**Bild W**) och använd frigångsfunktionen (underlättar jämn fördelning).

Régler la longueur du manche Fig. H :

Ajustement en trois étapes ①, ② et ③ et position de rangement ⑥.
→ Appuyer sur la goupille ① et faites glisser le manche pour le placer dans la position voulue.

Utilisation :

L'épandeur est utilisé pour épandre les types de produits suivants : engrais, semis, sable, gravier et sel.

Entretien / stockage :

Après l'utilisation, enlevez le cache-cylindre ④, videz l'épandeur et rincez-le à l'eau.

Note :

A cause des différentes granulosités des engrais et des semis, l'information sur la table est communiquée uniquement à des fins indicatives.

Accessoires disponibles pour l'épandeur Comfort 500 (Art. 433) :

Kit complet pour le marquage du chemin d'épandage GARDENA **Réf. 439**.

Hoogte duwboom instellen Afb. H:

Duwboom in 3-stappen te verlengen ①, ②, ③ en met opbergstand ⑥.
→ Druk op de pin ① en laat de duwboom op de gewenste stand vastklikken.

Juiste gebruik:

De strooiwagen is voor het strooien van het volgende strooigoed: Meststoffen, zaden, kalk, zand, split, zout en winterstrooigoed.

Onderhoud / opslag:

Na gebruik de walsafdekplaat ④ verwijderen, de strooiwagen leegmaken en met water schoonspoelen. Strooigoedresten volgens de gemeentelijke voorschriften afvoeren.

Aanwijzing:

De informatie op de strooigoedtabel is slechts een richtlijn vanwege de verschillende korrelgroottes van meststoffen en zaden.

Leverbare accessoires voor strooiwagen Comfort 500 (art. 433):

GARDENA complete set voor strooiwegmarkering **art. 439**.

Ställa in handtagslängd Bild H:

3-steg teleskopfunktion ①, ②, ③ med förvaringsläge ⑥.
→ Tryck knappen ① och låt handtaget haka i önskat läge.

Avsedd användning:

Gödnings-spridaren är avsedd för spridning av följande strögoods: Gödning, sådd, kalk, sand, grus, salt, vintersand.

Underhåll / Förvaring:

Efter användningen skall valsskyddet ④ tas bort, gödnings-spridaren tömmas och spolas av med vatten. Avfallshanterta resterande strögoods enligt kommunala föreskrifter.

Anmärkning:

Rekommendationerna i strögodstabellen är endast riktvärden. Gödningsmedel och sådd har olika kornstorlek.

Tillbehör för gödnings-spridare Comfort 500 (art. 433):

GARDENA komplett set för markering av ströade vägar **art. 439**.

I

Montaggio:

1. Montare il rullo ⑥ e la copertura del rullo ④. Montare le ruote (Attenzione ai lati **L** e **R**).
2. Inserire i tubolari nella loro sede e avvitarli saldamente. Applicare la tabella adesiva ④.
3. Spostare la maniglia lungo il longherone e incastrarlo quando raggiunge la **posizione ①** (vedere **fig. H**). Far passare l'elemento di sostegno della base ⑥ attraverso il foro e avvitare.
4. Agganciare il cavo Bowden ⑥.

Regolazione:

Riferendosi alla tabella ④ selezionare la quantità desiderata agendo sulla scala ③. Per il dosaggio attenersi alle istruzioni del produttore del concime utilizzato.

1. Prima di versare il concime, spostare la leva ⑤ nella posizione 0 (chiuso).
2. Per regolare la quantità di distribuzione, rilasciare la leva ⑤ nella posizione desiderata sulla scala di regolazione ③.

A lavoro concluso o durante il trasporto, spostare la leva ⑤ nella posizione 0 (ruote a corsa libera). Questa funzione è utile anche per invertire la direzione (**Fig. W**), muovendo indietro lo spandiconcime si evita un sovradosaggio.

E

Montaje:

1. Monte el rodillo ⑥ y la cobertura del rodillo ④. Montar las ruedas (fijarse en que hay un lado izquierdo y un lado derecho, **L** y **R**).
2. Introducir los montantes y enroscarlos firmemente. Pegar la tabla de esparcido ④.
3. Desplaze el mango a lo largo del larguero y encájelo al lograr la **posición ①** (véase **fig. H**). Pase el elemento de soporte de la base ⑥ por el hueco y apriete.
4. Enganchar el cable Bowden ⑥.

Calculo de la cantidad a esparcir:

Seleccionar en la escala ③ de la tabla de esparcido ④ la cantidad de material a esparcir que vaya a necesitar, de conformidad con las instrucciones del fabricante.

1. Antes de verter el material a esparcir, colocar la palanca ⑤ en la posición 0 (cerrado).
2. Para fijar la cantidad de material a esparcir, volver a desplazar la palanca ⑤ desde la posición 0 hasta la posición requerida indicada en la escala ③.

Al interrumpir el proceso, o durante el transporte del carro, colocar la palanca ⑤ en la posición 0. Poner el carro esparcidor en la posición 0 (función ruedas libres). Al dar la vuelta (**Fig. W**), regular y utilizar la función ruedas libres (para evitar salidas involuntarias de material).

P

Montagem:

1. Montar rolo ⑥ e cobertura do rolo ④. Montar as rodas. (Ter em atenção **L** e **R**).
2. Encaixar as travessas e aparafuse-a bem. Colar a tabela de dispersão ④.
3. Deslocar a pega para as longarinas e engatar na **posição ①** (ver **imagem H**). Passar a tração de base ⑥ pelo orifício e apertar.
4. Engatar o fio Bowden ⑥.

Ajuste da quantidade a dispersar:

Selecionar a quantidade a dispersar requerida pela tabela de dispersão ④ na escala de ajuste ③ e ter em atenção as indicações do fabricante fertilizante.

1. Antes de do enchimento com o fertilizante, colocar a alavanca ⑤ na posição 0 (fechado).
2. Para o ajuste da quantidade a dispersar, engatar de novo a alavanca ⑤ na posição desejada da escala de ajuste ③.

Após interrupção ou para o transporte, colocar a alavanca ⑤ na posição 0. Arrastar o carro semeador sempre na posição 0 (função roda livre). Numa viragem (**fig. W**) recuar e utilizar a roda livre (evita dispersão irregular).

Regolazione del manico telescopico Fig. H:

3 diverse regolazioni ①, ② e ③ con posizione per il trasporto ⑥.
→ Premere lo spinotto ① e regolare i tubolari all'altezza desiderata.

Utilizzo corretto:

Lo spandiconcime deve essere utilizzato per spargere i seguenti materiali: fertilizzanti, semi, calce, sabbia fine e grossa, ghiaia e sale.

Manutenzione / ricovero:

Dopo l'uso, rimuovere la copertura del rullo ④, svuotare lo spargiconcime e lavare con acqua. Smtlire il fertilizzante residuo nel rispetto delle norme vigenti.

Avvertenze:

A causa della differente granulometria dei fertilizzanti e dei semi, le informazioni riportate nella tabella sono puramente indicative.

Accessori disponibili per spandiconcime Comfort 500 (art. 433):

GARDENA Set segnapasso **art. 439**.

Ajuste de la longitud del montante (Fig. H):

Existen 3 alturas telescópicas ①, ② y ③ además de una posición de almacenaje ⑥.

→ Pulsar el pasador ① y dejar que el montante encaje en la posición requerida.

Uso correcto:

El carro esparcidor sirve para esparcir los siguientes materiales: fertilizante, semillas, limo, arena, piedras machacadas y sal.

Mantenimiento / almacenaje:

Tras el uso, retirar la cobertura del rodillo ④, vaciar el carro esparcidor y lavar con agua. Desechar los restos de material a esparcir de conformidad con la reglamentación local vigente.

Nota:

Debido a que los productos fertilizantes y las semillas pueden ser de distintos tamaños, hay que tener en cuenta que la información facilitada en la tabla de esparcido es sólo orientativa.

Accesorios disponibles para el carro esparcidor Comfort 500 (Art. 433)

Kit completo de marcado de paso, **Art. 439**.

Ajuste do comprimento das traves Fig. H:

3-níveis ①, ②, ③ com posição para armazenamento ⑥.

→ Pressionar o pino ① e engatar a travessa na posição desejada.

Utilização correcta:

O carro semeador serve para a dispersão dos seguintes produtos: fertilizantes, sementes, cal, areia, brita, sal, produtos dispersão de Inverno.

Manutenção / armazenamento:

Depois de utilizar, retire a cobertura do rolo ④, esvazie o carro semeador e lave com água. Eliminar os restos dos produtos de dispersão, segundo as leis locais correspondentes.

Nota:

As recomendações da tabela de dispersão são somente valores de referência, devido aos diferentes tamanhos dos grãos dos fertilizantes e das sementes.

Acessório disponível para o carro semeador Comfort 500 (Art. 433):

Conjunto completo para a marcação da trajetória de dispersão GARDENA **Art. 439**.

DK

Montering:

1. Monter valsen ⑥ og valseafdækningen ④. Monter hjulene (vær opmærksom på venstre **L** og højre **R**).
2. Sæt stængerne i og skru dem fast. Klæb materialetabellen ⑤ på.
3. Skub håndtaget på stængerne og lad det gå i indgreb i **position ①** (se **billede H**). Før bowdentrækket ⑥ gennem boringen og skru det fast.
4. Hæng bowdentrækket ⑥ i.

Indstilling af spredemængde:

Vælg den ønskede spredemængde på indstillingsskalaen ③ ifølge materialetabellen ⑤ og følg den pågældende producents anvisninger.

1. Før påfyldning af strømaterialiet bring armen ② i 0-stilling (lukket).
2. Lad armen ② gå i indgreb på det ønskede punkt på indstillings-skalaen ③ for at indstille spredemængden.

Bring armen ② i 0-stilling ved afbrydelser og til transport. Træk altid strøvognen i 0-stilling (friløbsfunktion). Kør baglæns, når der vendes (**billede W**) og udnyt friløbet (forhindrer uregelmæssig spredning).

Service

Deutschland / Germany

GARDENA
Manufacturing GmbH
Service Center
Hans-Lorenser-Str. 40
89079 Ulm
Produktfragen:
(+49) 731 490-123
Reparaturen:
(+49) 731 490-290
service@gardena.com

Argentina

Argensem de Comercializadora
Mecafron S.A.
Casilla de Correo 193
(1625) Escobar, Pcia. de Buenos Aires
Phone: (+54) 34 88 49 40 40
info@argensem.com.ar

Australia

NYLEX Consumer Products
50 – 70 Stanley Drive
Somerton, Victoria, 3062
Phone: 1800 658 276
spare.parts@nylex.com.au

Austria / Österreich

GARDENA Österreich
Ges. m.b.H.
Stettnerweg 11-15
2100 Korneuburg
Tel.: (+43) 22 62 745 45-36 od. -30
kundendienst@gardena.at

Belgium

GARDENA Belgium NV/SA
Sterrebeekstraat 163
1930 Zaventem
Phone: (+32) 27 20 921 2
info@gardena.be

Brazil

Palash Importação
e Comércio Ltda
Rua Américo Brasiliense
2414 – Chácara Sto. Antonio
São Paulo – SP –
CEP 04715-005, Brazil
Phone: (+55) 11 5181-2020
eduardo@palash.com.br

Bulgaria

DENEX LTD.
2 Luis Ahalier Str., 7th floor
Sofia 1404
Phone: (+359) 2 9581821
office@denex-bg.com

Canada

GARDENA Canada Ltd.
100 Summerlea Road
Brampton, Ontario L6T 4X3
Phone: (+1) 905 792 9330
info@gardenacanada.com

Chile

Garden Chile S.A.
San Sebastián 2839
Ofic. 701 A
Las Condes - Santiago de Chile
Phone: (+56) 220 10708
garfar_cl@yahoo.com

Costa Rica

Compania Exim
Euroiberoamericana S.A.
Aptdo Postal 1260
San José
Phone: (+506) 223 20 75
exim_euro@racsa.co.cr

Croatia

KLIS d.o.o.
Stančićeva 79
10419 Vukovina
Phone: (+385) 1 622 777 0
gardena@klis-trgovina.hr

Cyprus

FARMOKIPIKI LTD
P.O. Box 7098
74, Digeni Akrita Ave.
1641 Nicosia
Phone: (+357) 22 75 47 62
condam@spidemet.com.cy

Czech Republic

GARDENA spol. s.r.o.
Řípská 20a, č.p. 1153
62700 Brno
Phone: (+420) 800 100 425 (Hotline)
gardena@gardenabmo.cz

Denmark

GARDENA Norden AB
Sales Office Denmark
Box 9003
S-200 39 MALMÖ
info@gardena.dk

Finland

Habitec Oy
Tillitie 14
01720 Vantaa

France

GARDENA France
PARIS NORD 2
69, rue de la Belle Etoile
BP 57080 ROISSY EN FRANCE
95948 ROISSY CDG CEDEX
Tél. : (+33) 0826 101 455
service.consommateurs@
gardena.fr

Great Britain

GARDENA UK Ltd.
27/28 Brenkley Way
Blezard Business Park
Seaton Burn
Newcastle upon Tyne
NE13 6DS
info@gardena.co.uk

Greece

Agrokip-Psomadopoulos S. A.
33 A, Ifestou str.
Industrial Area
194 00 Koropi, Athens
Phone: (+30) 210 6620-225 and -226
service@agrokip.gr

Hungary

GARDENA Magyarország Kft.
Késmárk utca 22
1158 Budapest
Phone: (+36) 80 20 40 33 (Hotline)
gardena@gardena.hu

Iceland

Ó. Johnson & Kaaber
Tunguhalsi 1
110 Reykjavik

Ireland

McLoughlin's Ltd.
Unit 5
Norther Cross Business Park
North Road, Finglas
Dublin 11

Indstilling af stanglængde billede H :

3-trins teleskopindstilling ①, ②, ③ med opbevaringsposition ⑥.
→ Tryk tappen ⑥ og lad stangen gå i indgreb i den ønskede position.

Korrekt anvendelse:

Strøvognen er beregnet til spredning af følgende materialer:
Gødning, frø, kalk, sand, grus, salt, vinterstrøelse.

Vedligeholdelse / opbevaring:

Tag valseafdækningen ④ af efter brug, tøm strøvognen og spul den med vand. Bortskaf resterne af spredematerialet i overensstemmelse med de kommunale forskrifter.

Bemærk:

Anbefalingerne i materialetabellen er kun vejledende værdier, idet de forskellige materialer har forskellige kornstørrelser.

Tilbehør til strøvognen Comfort 500 (vare nr. 433):

GARDENA komplet sæt til markering af arbejdsområde **vare nr. 439**.

Italy

GARDENA Italia S.p.A.
Via Donizetti 22
20020 Lainate (Mi)
Phone: (+39) 02.93.94.79.1
info@gardenaitalia.it

Japan

KAKUICHI co., Ltd.
Sumitomo Realty & Develop-
ment Kojimachi
BLDG., 8F
5 – 1 Nibanncho, chiyoda-ku,
Tokyo 102-0084
Phone: (+81)-(0)3-3264-4721
m_ishihara@kaku-ichi.co.jp

Luxembourg

Magasins Jules Neuberg
Boîte postale 12
L-2010 Luxembourg
rue Gluck
L-2549 Luxembourg-Gasperich
Phone: (+352) - 401 401
info@neuberg.lu

Netherlands

GARDENA Nederland B.V.
Postbus 50176
1305 AD ALMERE
Phone: (+31) 36521 0000
info@gardena.nl

Neth. Antilles

Jonka Enterprises N.V.
Sta. Rosa Weg 196
P.O. Box 8200
Curaçao
Phone: (+599) 9767 6655
pgm@jonka.com

New Zealand

NYLEX New Zealand Ltd.
Building 2
118 Savill Drive
Mangere, Auckland
Phone: +64 9 270 1806
lena.chapman@nylex.com.au

Norway

GARDENA Norden AB
Sales Office Norway
Karihaugveien 89
1089 OSLO

Poland

GARDENA Polska Sp. z o.o.
Szymanów 9d
05-532 Baniocza
Phone: (+48) 22 727 56 90
gardena@gardena.pl

Portugal

GARDENA Portugal Lda.
Edif. GARDENA
Algueirão
2725-596 Mem Martins
Phone: 219228530
info@gardena.pt

Romania

MADEX INTERNATIONAL SRL
Șoseaua Odăii 117 – 123
Sector 1, București,
RO 013603
Phone: (+40) 21 352-7603 / 4 / 5 / 6
madex@gardena.ro

Russia / Россия

ООО «ГАРДЕНА РУС»
Хорошевское шоссе, д. 32А
123 007 г. Москва

Singapore

HY-RAY PRIVATE LIMITED
40 JALAN PEMIMPIN
#02-08 Tat Ann Building
Singapore 577185
Phone: (+65) 625 32 277
hyray@singnet.com.sg

Serbia

DOMEL d.o.o.
Savski Nasip 7
11070 Novi Beograd
Serbia
Phone: (+381) 11 2772 204
miroslav.jejina@domel.co.yu

Slovenia

GARDENA d.o.o.
Brodišče 15
1236 Trzin
Phone: (+386) 1 580 93 32
servis@gardena.si

South Africa

GARDENA
South Africa (Pty.) Ltd.
P.O. Box 11534
Vorna Valley 1686
Phone: (+27) 11 315 02 23
sales@gardena.co.za

Spain

GARDENA IBÉRICA S.L.U.
C/Basauri, nº 6
La Florida
28023 Madrid
Phone: (+34) 91 708 05 00
(4 líneas)
atencioncliente@gardena.es

Sweden

GARDENA Norden AB
Försäljningskontor Sverige
Box 9003
20039 Malmö
info@gardena.se

Switzerland / Schweiz

GARDENA (Schweiz) AG
Brüelstrasse 4
8157 Dielsdorf
Tel.: 01/860 26 66
info@gardena.ch

Turkey

GARDENA Dost Diş Ticaret
Mümesillik A.Ş.
Sanayi Çad. Adil Sok. No. 1
34873 Kartal – Istanbul
Phone: (+90) 216 38 93 939
info@gardena-dost.com.tr

Ukraine / Україна

Altsest JSC
4 Petropavlivska Street
Petropavlivska Borschahivka Town
08130 Kyivo Svyatoshyn Region
Phone: +380 44 4595703
info@gardena.ua

USA

GARDENA
Melnor, 3085 Shawnee Drive
Winchester, VA 22601
Phone: (540) 722-9080
service_us@melnor.com

433-20.961.01/1006

© GARDENA Manufacturing GmbH
D-89070 Ulm
http://www.gardena.com