

Art. 1407

- |             |  |
|-------------|--|
| <b>D</b>    | <b>Gebrauchsanweisung</b><br>Blumenkastenbewässerung               |
| <b>GB</b>   | <b>Operating Instructions</b><br>Flower Box Watering Set           |
| <b>F</b>    | <b>Mode d'emploi</b><br>Arrosoir automatique balcons et terrasses  |
| <b>NL</b>   | <b>Gebruiksaanwijzing</b><br>Bloembakbesproeiingsset               |
| <b>SCAN</b> | <b>Bruksanvisning</b><br>Blomsterkassevanning                      |
| <b>I</b>    | <b>Istruzioni per l'uso</b><br>Idrokit per fioriere                |
| <b>E</b>    | <b>Manual de instrucciones</b><br>Riego para jardineras            |
| <b>P</b>    | <b>Instruções de utilização</b><br>Conjunto de rega para canteiros |

**D**

**Bitte lesen Sie diese Gebrauchsanweisung vor Inbetriebnahme Ihres Gerätes sorgfältig. Beim Lesen der Gebrauchsanweisung bitte die Umschlagseite herausklappen.**

Inhaltsverzeichnis	Seite
1. Technische Daten	4
2. Hinweise zur Gebrauchsanweisung	4
3. Ordnungsgemäßer Gebrauch	4
4. Funktion des Gerätes	4
5. Vorbereitung zum Aufbau	5
6. Aufbau der Anlage	5
7. Inbetriebnahme	6
8. Wartung, Pflege, Aufbewahrung	7
9. Störungen	8
10. Hinweise zur ordnungsgemäßen Benutzung / Sicherheitshinweise	8
Garantie	47
Garantiekarte	49

**GB**

**Please read these operating instructions carefully before using the unit. Unfold inside cover page to read the operating instructions.**

Contents	Page
1. Technical data	10
2. Notes on operating instructions	10
3. Proper use	10
4. Equipment and application	10
5. Assembly preparations	11
6. Assembly of the system	11
7. Operating the system	12
8. Maintenance, care, storage	13
9. Faults	13
10. Notes on correct use, safety notes	14
Guarantee	47
Warranty card	49

**F**

**Nous vous remercions de bien vouloir lire attentivement ce mode d'emploi avant d'utiliser votre arrosoir automatique. En dépliant le volet de la couverture, vous aurez sous les yeux une série d'illustrations vous permettant une meilleure compréhension de ce mode d'emploi.**

Contenu	Page
1. Caractéristiques techniques	15
2. Informations sur le mode d'emploi	15
3. Domaine d'utilisation	15
4. Descriptif de l'appareil	15
5. A propos de la consommation en eau	16

6. Montage	17
7. Utilisation	17
8. Entretien et rangement	19
9. Incidents de fonctionnement	19
10. Précautions d'emploi et conseils de sécurité	20
Garantie	47
Carte de garantie	49

**NL**

**Lees deze gebruiksaanwijzing voor montage en ingebruikname van het apparaat zorgvuldig door. Bij het lezen van de gebruiksaanwijzing de bladzijde met de afbeeldingen openslaan.**

Inhoudsopgave	Pagina
1. Technische gegevens	21
2. Aanwijzingen bij de gebruiksaanwijzing	21
3. Juiste gebruik	21
4. Functie van het apparaat	21
5. Voorbereiding voor de opbouw	22
6. Opbouwen van de installatie	22
7. Ingebruikname	23
8. Onderhoud en opslag	24
9. Storingen	25
10. Aanwijzingen voor het juiste gebruik, veiligheidsaanwijzingen	25
Garantie	47
Garantiekartaat	49

**SCAN**

**Les nøy gjennom denne bruksanvisningen før du bruker apparatet. Brett ut utbrettsiden når du leser bruksanvisningen.**

Innholdsbeskrivelse	Sida
1. Tekniske data	27
2. Merknader om bruksanvisningen	27
3. Riktig bruk	27
4. Apparatets funksjon	27
5. Forberedelser før installasjonen	28
6. Installasjon av anlegget	28
7. Start av anlegget	29
8. Vedlikehold, pleie, oppbevaring	30
9. Driftsforstyrrelser	30
10. Merknader om forskriftsmessig bruk, sikkerhetsinstruks	30
Garanti	48
Garantikort	49

**I**

**Prima di mettere in uso l'idrokit per fioriere, leggere attentamente le istruzioni tenendo aperto il pieghevole per avere sott'occhio i disegni esplicativi.**

Indice	pagina
1. Dati tecnici	32
2. Avvertenze	32
3. Uso corretto	32
4. Funzioni	32
5. Scelta del serbatoio	33
6. Realizzazione dell'impianto	33
7. Messa in uso	34
8. Manutenzione	35
9. Anomalie di funzionamento	35
10. Norme d'uso e di sicurezza	36
Garanzia	48
Certificato di garanzia	49

**E**

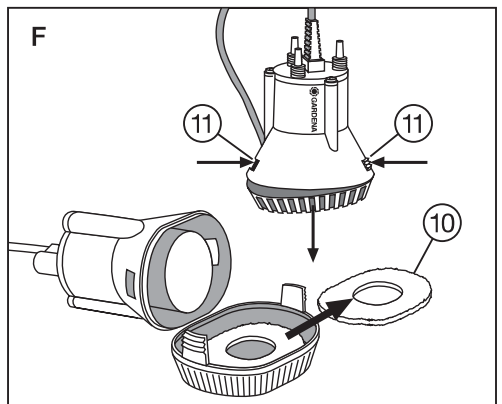
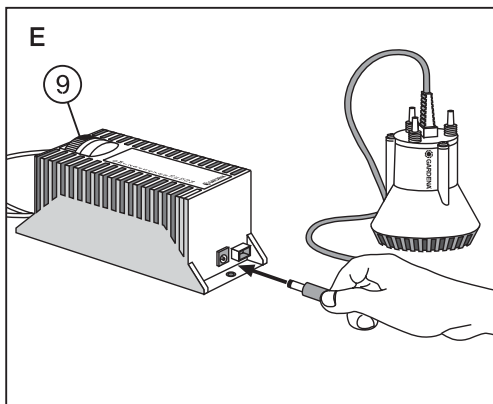
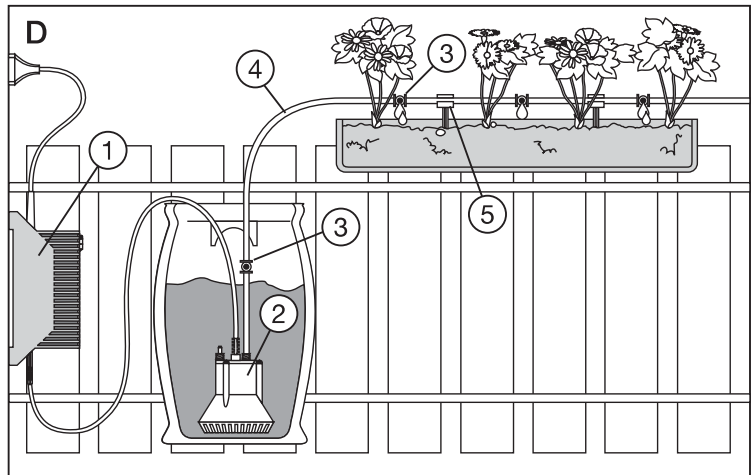
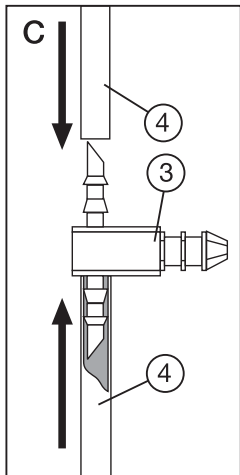
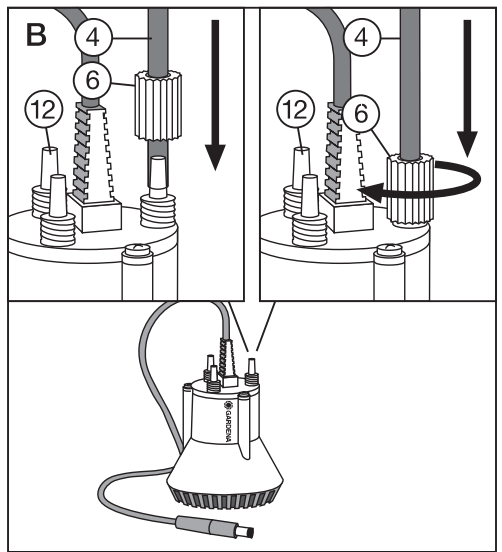
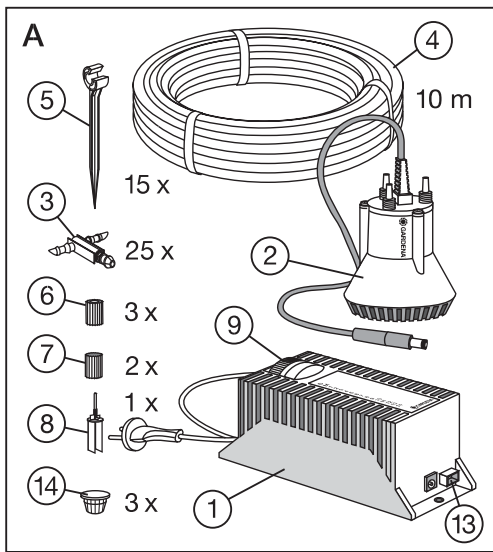
**Antes del montaje y de la puesta en marcha del aparato, aconsejamos una atenta lectura del presente manual de instrucciones. Para facilitar la lectura, desdoble la cubierta.**

Índice	Página
1. Datos técnicos	37
2. Indicaciones sobre el manual de instrucciones	37
3. Uso correcto	37
4. Funcionamiento del aparato	37
5. Preparación de la instalación	38
6. Instalación del sistema	38
7. Puesta en servicio	39
8. Mantenimiento, cuidados y almacenamiento	40
9. Fallos	40
10. Indicaciones para el uso correcto, indicaciones de seguridad	41
Garantía	48
Tarjeta de garantía	49

**P**

**Por favor leia atentamente estas instruções de manejo antes de montar e utilizar este Conjunto de rega para canteiros. Desdobre as páginas na capa interior para ler as instruções de manejo.**

Conteúdo	Página
1. Dados técnicos	42
2. Observações sobre as Instruções de manejo	42
3. Utilização correcta	42
4. Função do aparelho	42
5. Preparação para a montagem	43
6. Montagem do sistema	43
7. Colocação em funcionamento	44
8. Manutenção, conservação e armazenamento	45
9. Falhas	45
10. Observações sobre a utilização correcta, regras de segurança	46
Garantia	48
Carta de garantia	49



# GARDENA Idrokit per fioriere

## 1. Dati tecnici

### Trasformatore con timer incorporato

Trasformatore a esecuzione chiusa, idoneo ad essere installato sia all'interno che all'aperto. Dotato di sicurezza termica contro sovraccarichi e cortocircuiti.


Tensione d'ingresso	230 V
Frequenza	50 / 60 Hz
Tensione di uscita	14 V ---
Potenza	30 VA
Temperatura max. ambientale	+ 40 °C
Classe di protezione	II
Cavo (in dotazione)	2 metri, tipo H05-RNF

### Pompa

Tensione d'esercizio	14 V
Corrente d'esercizio (max.)	1,7 A
Pressione max.	1 bar
Mandata max.	180 l/h

## 2. Avvertenze

Prima di mettere in uso l'idrokit per fioriere, si raccomanda di leggere attentamente le istruzioni e di seguire le avvertenze riportate. Si imparerà così a conoscere il prodotto e ad usarlo correttamente.

 **Per motivi di sicurezza, bambini, giovani sotto i 16 anni e tutti coloro che non hanno preso visione delle istruzioni non devono utilizzare l'idrokit per fioriere.**

**Conservare le istruzioni in un luogo sicuro.**

## 3. Uso corretto

L'idrokit per fioriere GARDENA è un prodotto per uso hobbistico da utilizzarsi in spazi privati.

Non è pertanto previsto il suo impiego in impianti pubblici, parchi, campi sportivi, strade o in agricoltura e silvicoltura.

Per un utilizzo corretto, seguire le istruzioni del fabbricante e in particolare le norme operative e manutentive.

## 4. Funzioni

### 4.1 Contenuto della confezione (fig. A)

La confezione dell'idrokit per fioriere comprende:

- ① 1 trasformatore-programmatore (con 13 irrigazioni predefinite)
- ② 1 pompa sommersa da 14 V
- ③ 25 gocciolatori in linea da 2 l/h
- ④ 10 m di tubo Ø 4,6 mm (3/16")
- ⑤ 15 supporti tubo

- ⑥ 3 raccordi filettati
- ⑦ 2 cappucci filettati
- ⑧ 1 ago di pulizia
- ⑭ 3 tappini per gocciolatori

### 4.2 Applicazioni

L'idrokit per fioriere consente di dare acqua alle piante in modo del tutto automatico senza doversi collegare alla rete idrica domestica. Rappresenta pertanto la soluzione ideale per i balconi privi di rubinetto.

Prevedendo quattro piante per ogni cassetta da un metro e un gocciolatore per ciascuna pianta, il kit permette di irrigare comodamente fino a 6 fioriere, anche distanziate l'una dall'altra, per un massimo di 25 piante su una lunghezza totale di 10 metri.

**Nota bene:** l'idrokit per fioriere è compatibile con i prodotti della gamma Micro-Drip-System GARDENA. L'impianto base può quindi essere ampliato in qua-

lunque momento acquistando separatamente gli articoli necessari (tubo, supporti e gocciolatori in linea).

**Importante! Nel caso si decida di ampliare l'impianto base realizzato col kit, si dovranno montare due linee distinte**

**utilizzando una seconda uscita della pompa e installando un massimo di 40 gocciolatori.**

## 5. Scelta del serbatoio

Prima di montare l'impianto, bisogna stabilire che serbatoio abbinarvi. La scelta dipenderà dal consumo d'acqua previsto in un dato periodo e, quindi, dal programma che si intende utilizzare (vedi § 7.2).

### Esempio:

Supponiamo di avere 4 fioriere, ciascuna con 4 piante e 4 gocciolatori (uno per pianta) e di voler garantire all'impianto un'autonomia di due settimane irrigando

una volta al giorno per 3 minuti (programma 5). Dato che un gocciolatore eroga 2 litri/ora, impostando il programma suddetto avremo un consumo giornaliero di 1,6 litri (0,1 litro x 16 gocciolatori). In 14 giorni saranno quindi necessari 22,4 litri d'acqua.

**Attenzione:** si consiglia di acquistare comunque un serbatoio che abbia una capacità maggiore rispetto alla quantità d'acqua

calcolata. Nel periodo estivo, infatti, si può avere una forte evaporazione di cui è opportuno tener conto per evitare che il serbatoio si svuoti prima del tempo con conseguenti danni alla pompa e alle piante.

**Qualora si utilizzi un serbatoio di grandi capacità (100-150 litri o più), verificare il carico massimo sopportabile dal balcone.**

## 6. Realizzazione dell'impianto (fig. B-D)

### 6.1 Posizionamento del serbatoio

**Attenzione! Il serbatoio dev'essere posizionato in modo che il livello dell'acqua sia a un'altezza inferiore rispetto alle fioriere: in caso contrario, l'acqua continua a scorrere anche dopo il termine del programma d'irrigazione!**

**Se le cassette sono posizionate più in basso, vi è comunque la possibilità di ovviare a questo inconveniente. Come consigliato al § 6.2 punto 3, basterà montare un primo gocciolatore ③ subito sopra il livello dell'acqua (vedi fig. D).**

**Per limitare la formazione delle alghe, coprire il serbatoio in modo che non filtri la luce.**

### 6.2 Montaggio dell'impianto

Per montare l'impianto, procedere come segue:

1. Prendere un'estremità del tubo ④, passarla attraverso il raccordo filettato ⑥, innestarla su una delle tre uscite ⑫ della pompa e infine bloccarla avvi-

tando bene il raccordo filettato (vedi fig. B).

2. Tappare le uscite inutilizzate della pompa con gli appositi cappucci filettati ⑦.
3. Tagliare il tubo ④ subito sopra il livello dell'acqua e inserirvi un gocciolatore ③ spingendo a fondo in modo che i connettori laterali entrino completamente (vedi fig. C).

**Attenzione: il montaggio del primo gocciolatore subito sopra il livello dell'acqua è un importante accorgimento per garantire l'arresto automatico del flusso d'acqua allo scadere del programma d'irrigazione. In mancanza, l'acqua potrebbe continuare a scorrere anche con l'impianto disattivato, soprattutto se le fioriere si trovano a un'altezza inferiore rispetto al serbatoio.**

4. Stendere il tubo lungo le fioriere. Quindi, in corrispondenza di ogni singola pianta, tagliarlo e inserirvi i restanti gocciolatori.
5. Infilare i supporti ⑤ nella terra delle fioriere e fissarvi il tubo. Se le cassette sono da un

metro, si consiglia di usare per ciascuna tre supporti.

6. Al termine della linea, sull'ultimo gocciolatore, chiudere con l'apposito tappino ⑭ il connettore rimasto libero.

### 6.3 Collegamento al tester di umidità o al sensore di pioggia

Se si vuole subordinare l'esecuzione automatica del programma all'effettiva necessità di acqua delle fioriere, è possibile collegare all'impianto il tester di umidità GARDENA (art. 1187) o il sensore di pioggia GARDENA (art. 1189). Il primo, infatti, blocca l'irrigazione quando la terra è già sufficientemente bagnata; il secondo, quando comincia a piovere.


Entrambi questi accessori si collegano al trasformatore tramite l'apposito cavo (vedi § 7) e vanno opportunamente posizionati in una delle fioriere. Il sensore di pioggia può, in alternativa, avere anche un'altra collocazione purchè risulti ben esposto, come le fioriere, alle eventuali precipitazioni.


## 7. Messa in uso

### 7.1 Avviamento dell'impianto (fig. A/E)

Per avviare l'impianto, procedere come segue:


1. Riempire il serbatoio d'acqua.
2. Collegare la pompa al trasformatore inserendone lo spinotto nell'apposito innesto (fig. E).

 **Utilizzare esclusivamente il trasformatore-programmatore incluso nella confezione! Non collegare mai la pompa direttamente alla rete elettrica!**

 **Collocare il trasformatore in un punto asciutto e sicuro!**

3. Immergere la pompa nel serbatoio, facendo attenzione che appoggi bene in piano sul fondo.
4. Se si utilizza il tester di umidità GARDENA (art. 1187) o il sensore di pioggia GARDENA (art. 1189), collegarne il cavo al trasformatore utilizzando l'apposita presa "Sensor" (13) (fig. A).
5. Ruotare il selettore di programma (9) sulla posizione **0** e collegare il trasformatore alla rete inserendone la spina in una presa di corrente.

6. Selezionare il programma desiderato: da questo momento l'irrigazione verrà eseguita in automatico con la frequenza e la durata prescelte (vedi anche § 7.2).
7. Verificare l'impianto mentre la pompa è in funzione controllando attentamente che non vi siano perdite d'acqua.

 **Per evitare danni alla pompa, non farla mai girare a secco!**

### 7.2 Programmi selezionabili

Per la scelta del programma, attenersi alla seguente tabella:

Position	Frequency	Run Time	Irrigazione	10 gocciolatori litri/giorno
<b>0</b>	Off/Reset	–	nessuna	–
<b>M</b>	On	3 min.	unica manuale con durata 3 minuti	1 l (1 volta sola)
<b>1</b>	3rd day	3 min.	ogni 3 giorni per 3 minuti	1 l / ogni 3 giorni
<b>2</b>	2nd day	3 min.	ogni 2 giorni per 3 minuti	1 l / ogni 2 giorni
<b>3</b>	3rd day	6 min.	ogni 3 giorni per 6 minuti	2 l / ogni 3 giorni
<b>4</b>	2nd day	6 min.	ogni 2 giorni per 6 minuti	2 l / ogni 2 giorni
<b>5</b>	24 h	3 min.	ogni 24 ore per 3 minuti	1 l
<b>6</b>	8 h	1 min.	ogni 8 ore per 1 minuto	1 l
<b>7</b>	24 h	6 min.	ogni 24 ore per 6 minuti	2 l
<b>8</b>	12 h	3 min.	ogni 12 ore per 3 minuti	2 l
<b>9</b>	8 h	3 min.	ogni 8 ore per 3 minuti	3 l
<b>10</b>	12 h	6 min.	ogni 12 ore per 6 minuti	4 l
<b>11</b>	8 h	6 min.	ogni 8 ore per 6 minuti	6 l
<b>12</b>	6 h	6 min.	ogni 6 ore per 6 minuti	8 l
<b>13</b>	4 h	6 min.	ogni 4 ore per 6 minuti	12 l
<b>14</b>	Automatic	–	subordinata all'effettivo grado di umidità della terra nella fioriera (solo in abbinamento al tester GARDENA, art. 1187)	

### 7.3 Funzionamento con tester di umidità o sensore di pioggia

Se si vuole che l'irrigazione automatica venga bloccata quando la terra risulta già sufficientemente umida o quando comincia a piovere, collegare all'impianto

il tester di umidità GARDENA (art. 1187) o il sensore di pioggia GARDENA (art. 1189) e selezionare **un programma qualsiasi da 1 a 13.**

Se invece si vuole che l'irrigazione avvenga solo quando la

terra nella fioriera è quasi secca, collegare il tester di umidità GARDENA (art. 1187) regolato sulla posizione **2** e selezionare il **programma 14.**

Per ulteriori dettagli vedi anche le istruzioni d'uso dei due accessori.

## 8. Manutenzione

L'impianto realizzato con l'idrokitt per fioriere non necessita di manutenzione.

Come unica avvertenza si consiglia di controllare periodicamente il funzionamento dei gocciolatori che potrebbero venire ostruiti in tutto o in parte dal calcare. In caso rimuovere i residui utilizzando l'apposito ago di pulizia ⑧.

**⚠ Attenzione! Prima di effettuare qualunque intervento sull'impianto, staccare sempre la spina dalla presa di corrente!**

### Pulizia del filtro (fig. F)

Per evitare possibili danni causati da eventuali impurità contenute nell'acqua, la pompa è dotata di filtro. Qualora sia necessario pulirlo, procedere come segue:

1. Premere contemporaneamente i due fermi arancioni ⑪ e rimuovere il piede della pompa (fig. F).
2. Estrarre il filtro ⑩ e lavarlo bene sotto l'acqua corrente.
3. Ricollocare il filtro nella sua sede.
4. Rimontare il piede aspirante sulla pompa (si deve avvertire lo scatto dei fermi).

**⚠ Attenzione! Il corpo della pompa è sigillato. Eventuali interventi sulla parte elettrica devono essere effettuati esclusivamente da un centro assistenza GARDENA.**

Prima che sopraggiunga il gelo, riporre la pompa e il trasformatore in luogo protetto.



**Smaltimento:**  
(conforme a: RL2002/96/EC)

Non smaltire insieme ai normali rifiuti domestici. Utilizzare sempre gli appositi contenitori di raccolta.

## 9. Anomalie di funzionamento

Anomalia	Possibile causa	Intervento
<b>La pompa non funziona.</b>	Manca il collegamento elettrico.	Verificare che la pompa sia collegata al trasformatore e che quest'ultimo sia allacciato alla rete.
	Il tester di umidità o il sensore di pioggia ha bloccato l'esecuzione del programma.	Se il terreno è secco o se non è piovuto, verificare la regolazione del tester di umidità o il posizionamento del sensore di pioggia.
<b>I gocciolatori non erogano acqua.</b>	Il serbatoio è vuoto.	Riempire il serbatoio.
	Il filtro della pompa è sporco.	Pulire il filtro della pompa (vedi § 8.1).
<b>I cicli di irrigazione non vengono eseguiti correttamente.</b>	Il selettore di programma ⑨ è fra due posizioni.	Far coincidere esattamente il numero del programma prescelto con il bollino bianco di riferimento.
<b>L'impianto continua ad erogare acqua anche dopo che la pompa si è spenta.</b>	Le fioriere sono state collocate in basso e i gocciolatori si trovano al di sotto del livello dell'acqua nel serbatoio.	Alzare le fioriere. Montare un primo gocciolatore subito sopra al livello dell'acqua.

**Nel caso in cui l'anomalia di funzionamento persista,** rivolgersi al Servizio Clienti c/o GARDENA Italia S.r.l., Via Donizetti 22, 20020 Lainate (MI), tel. 02 / 93570285 oppure consultare direttamente il Centro Assistenza Tecnica al numero verde 1670-12024.

**Si rende espressamente noto che, conformemente alla legislazione vigente in materia, non si risponde di danni causati dai nostri prodotti se originati da riparazioni eseguite non correttamente o da sostituzioni di parti effettuate con materiale non originale GARDENA o**

**comunque da noi non approvato e, in ogni caso, qualora l'intervento non venga eseguito da un centro assistenza GARDENA o da personale specializzato autorizzato. Lo stesso vale per parti complementari ed accessori.**

## 10. Norme d'uso e di sicurezza

**!** Per la realizzazione dell'impianto e per un suo eventuale ampliamento utilizzare esclusivamente prodotti originali GARDENA: in caso contrario non si garantisce il corretto funzionamento dell'impianto.

**!** Controllare periodicamente il cavo di alimentazione del trasformatore e il cavo di collegamento della pompa che devono essere sempre in condizioni perfette. In caso di danneggiamento,

staccare immediatamente la spina dalla presa di corrente.

**!** Il cavo di alimentazione del trasformatore ad esecuzione chiusa non può essere sostituito.

**!** Il cavo di collegamento della pompa deve essere sostituito solo da un Centro Assistenza GARDENA.

**!** Prima di qualunque intervento sull'impianto, staccare la spina del trasformatore dalla presa di corrente.

**!** La pompa funziona in bassa tensione a 14 V e deve essere utilizzata solo in abbinamento al trasformatore GARDENA.

Attenzione! Se la si allaccia direttamente alla rete elettrica a 230 V sussiste pericolo di morte!

**!** Non far mai girare a secco la pompa.

## Dichiarazione di conformità alle norme UE

La sottoscritta

GARDENA Manufacturing GmbH · Hans-Lorenser-Str. 40 · D-89079 Ulm

certifica che il prodotto qui di seguito indicato, nel modello da noi commercializzato, è conforme alle direttive armonizzate UE nonché agli standard di sicurezza e agli standard specifici di prodotto.

Qualunque modifica apportata senza nostra specifica autorizzazione invalida la presente dichiarazione.

**Descrizione del prodotto:**

Idrokitt per fioriere  
(Trasformatore – Timer / Pompa)

**Art.:**

1407

**Direttive UE:**

Direttiva relativa alle macchine  
98/37/CE  
Compatibilità elettromagnetica  
89/336/CE  
Direttiva sulla bassa tensione  
73/23/CE  
Direttiva 93/68/CE

**Anno di rilascio**

**della certificazione CE:**  
1997

Ulm, 06.08.1998



Thomas Heint  
Direzione tecnica



**SCAN**

## Garanti

GARDENA gir 24 måneder garanti for dette produktet (fra kjøpsdato). Denne garantiytelsen refererer seg til alle vesentlige mangler ved produktet som beviselig kan tilbakeføres til material- eller fabrikkasjonsfeil. Garantien ytes ved levering av et feilfritt produkt i erstatning eller ved en gratis reparasjon av det innsendte produkt. Vi velger i hvert enkelt tilfelle hvilken ytelse som er aktuell hvis følgende betingelser er oppfylt:

- Produktet har fått en sakkyndig behandling i samsvar med anbefalingene i bruksanvisningen. Verken kjøper eller tredjemann har gjort noe forsøk på å reparere produktet.
- Produktet er blitt sendt korrekt frankert direkte til et GARDENA serviceverksted; et fullstendig utfylt garantikort eller kvittering for betalt regning ble vedlagt.

Denne produsentgarantien berører ikke eventuelle garanti-krav som måtte finnes overfor forhandler/selger.

Ved ev. reklamasjon må du klippe ut garantikortet og sende det inn sammen med produktet til GARDENA Service.

**I**

## Garanzia

Questo prodotto GARDENA gode di un periodo di garanzia di 24 mesi (a partire dalla data di acquisto) relativamente a tutti i difetti sostanziali imputabili a vizi di fabbricazione o di materiale impiegato. Il prodotto in garanzia potrà essere, a nostra discrezione, o sostituito con uno in perfetto stato di funzionamento o riparato gratuitamente qualora vengano osservate le seguenti condizioni:

- il prodotto sia stato adoperato in modo corretto e conforme alle istruzioni e nessun tentativo di riparazione sia stato eseguito dall'acquirente o da terzi;
- il prodotto sia stato spedito con affrancatura sufficiente direttamente a un centro assistenza GARDENA allegando lo scontrino fiscale e il certificato di garanzia compilato in tutte le sue parti.

L'intervento in garanzia non estende in nessun caso il periodo iniziale di 24 mesi.

La presente garanzia del produttore non inficia eventuali rivalse nei confronti del negoziante/ rivenditore.

In caso di reclamo ritagliare il certificato di garanzia e spedirlo insieme all'attrezzo.

**E**

## Garantía

Para este producto GARDENA concede una garantía de 24 meses (a partir de la fecha de compra). Esta garantía se refiere a todos los defectos esenciales del producto que tengan de origen defectos de materiales o de fabricación. La garantía se efectúa mediante intercambio por un artículo en perfectas condiciones o mediante la reparación gratuita de la pieza enviada, según nuestro criterio, sólo en el caso de que se hayan cumplido los siguientes requisitos:

- El aparato fue manipulado correctamente y según la indicaciones del manual de instrucciones. Ni el cliente ni terceros intentaron repararlo.
- El aparato fue enviado directamente al Servicio Técnico de GARDENA, adjuntando la tarjeta de garantía o la factura de compra.

Esta garantía del fabricante no afectará la existente entre el distribuidor/vendedor.

En el caso de reclamación, rogamos enviar la presente Tarjeta de Garantía con el aparato.

**P**

## Garantia

A GARDENA garante este produto durante 24 meses (a contar da data de aquisição). Esta garantia cobre essencialmente todos os defeitos do aparelho que se provem ser devido ao material ou falhas de fabrico. Dentro da garantia nós trocaremos ou repararemos o aparelho gratuitamente se as seguintes condições tiverem sido cumpridas:

- O aparelho foi utilizado de uma forma correcta e segundo os conselhos do manual de instruções. Nunca o proprietário, nem um terceiro, estranho aos serviços GARDENA, tentou reparar o aparelho.
- O aparelho é enviado directamente, com despesas de transporte pagas, para um serviço técnico GARDENA ou agente autorizado, acompanhado do cartão de garantia, completamente preenchido e assinado e/ou, a factura da compra.

Esta garantia do fabricante não afecta as existentes queixas de garantia contra o agente/vendedor.

Em caso de reclamação destaque a carta de garantia e envie-a junto com o aparelho.

**Garantiekarte**  
**Warranty Card**  
**Carte de garantie**  
**Garantiekaart**  
**Garantikort**  
**Certificato di garanzia**  
**Tarjeta de garantía**  
**Carta de garantia**

GARDENA Blumenkastenbewässerung	Art.-Nr. 1407
GARDENA Flower Box Watering	art. no. 1407
Arrosoir automatique balcon et terrasses GARDENA	réf. 1407
GARDENA bloembakbesproeiingsset	art.nr. 1407
GARDENA blomsterkassevanning	art.nr. 1407
Idrokit per fioriere GARDENA	art. 1407
Riego para jardineras GARDENA	art. nº 1407
Conjunto de rega para canteiros GARDENA	art. nº 1407

wurde gekauft am:

Purchase date:

Acheté le (date et lieu d'achat) :

Werd gekocht op:

Ble kjøpt hos:

Data di acquisto:

Fecha de compra:

Comprado em:

Händlerstempel:

Dealer's stamp / Receipt:

Cachet du revendeur :

Stempel van de handelaar:

Forhandlerstempel:

Timbro del rivenditore:

Sello del comerciante:

Carimbo do vendedor:

Beanstandung:

Reasons for complaint:

Défaut constaté :

Klacht:

Reklamasjonsgrunn:

Difetto riscontrato:

Avería:

Motivo de reclamação:



**Deutschland / Germany**

GARDENA  
Manufacturing GmbH  
Service Center  
Hans-Lorenser-Straße 40  
D-89079 Ulm  
Produktfragen:  
(+49) 731 490-123  
Reparaturen:  
(+49) 731 490-290  
service@gardena.com

**Argentina**

Argensem® S.A.  
Calle Colonia Japonesa s/n  
(1625) Loma Verde  
Escobar, Buenos Aires  
Phone: (+54) 34 88 49 40 40  
info@argensem.com.ar

**Australia**

Nylex Consumer Products  
50-70 Stanley Drive  
Somerton, Victoria, 3062  
Phone: (+61) 1800 658 276  
spare.parts@nylex.com.au

**Austria / Österreich**

GARDENA  
Österreich Ges.m.b.H.  
Stettnerweg 11-15  
2100 Korneuburg  
Tel.: (+43) 2262 7 45 45 36  
kundendienst@gardena.at

**Belgium**

GARDENA Belgium NV/SA  
Sterrebeekstraat 163  
1930 Zaventem  
Phone: (+32) 2 720 92 12  
Mail: info@gardena.be

**Brazil**

Palash Comércio e  
Importação Ltda.  
Rua Américo Brasiliense,  
2414 - Chácara Sto Antonio  
São Paulo - SP - Brasil -  
CEP 04715-005  
Phone: (+55) 11 5181-0909  
eduardo@palash.com.br

**Bulgaria**

DENEX LTD.  
2 Luis Ahalier Str. - 7th floor  
Sofia 1404  
Phone: (+359) 2 958 18 21  
office@denex-bg.com

**Canada**

GARDENA Canada Ltd.  
100 Summerlea Road  
Brampton, Ontario L6T 4X3  
Phone: (+1) 905 792 93 30  
info@gardenacanada.com

**Chile**

Antonio Martinic y Cia Ltda.  
Cassillas 272  
Centro de Cassillas  
Santiago de Chile  
Phone: (+56) 2 20 10 708  
garfar\_cl@yahoo.com

**Costa Rica**

Compania Exim  
Euroberoamericana S.A.  
Los Colegios, Moravia,  
200 metros al Sur del Colegio  
Saint Francis - San José  
Phone: (+506) 297 68 83  
exim\_euro@racsa.co.cr

**Croatia**

KLIS d.o.o.  
Stanceveva 79  
10419 Vukovina  
Phone: (+385) 1 622 777 0  
gardena@klis-irgovina.hr

**Cyprus**

FARMOKIPIKI LTD  
P.O. Box 7098  
74, Digeni Akritia Ave.  
1641 Nicosia  
Phone: (+357) 22 75 47 62  
condam@spidernet.com.cy

**Czech Republic**

GARDENA spol. s r.o.  
Řípská 20 a, č.p. 1153  
627 00 Brno  
Phone: (+420) 800 100 425  
gardena@gardenabrn.cz

**Denmark**

GARDENA Norden AB  
Salgsafdeling Danmark  
Box 9003  
S-200 39 Malmö  
info@gardena.dk

**Finland**

Habitec Oy  
Martinkyläntie 52  
01720 Vantaa

**France**

GARDENA  
PARIS NORD 2  
69, rue de la Belle Etoile  
BP 57080  
ROISSY EN FRANCE  
95948 ROISSY CDG CEDEX  
Tél. (+33) 0826 101 455  
service.consommateurs@  
gardena.fr

**Great Britain**

GARDENA UK Ltd.  
27-28 Brenkley Way  
Bleazard Business Park  
Seaton Burn  
Newcastle upon Tyne  
NE13 6DS  
info@gardena.co.uk

**Greece**

Agrokop  
G. Psomadopoulos & Co.  
33 A, Ifestou str. –  
Industrial Area  
194 00 Koropi, Athens  
Phone: (+30) 210 66 20 225  
service@agrokop.gr  
www.agrokop.gr

**Hungary**

GARDENA  
Magyarország Kft.  
Késmárk utca 22  
1158 Budapest  
Phone: (+36) 80 20 40 33  
gardena@gardena.hu

**Iceland**

Ö. Johnson & Kaaber  
Tunguhalsi 1  
110 Reykjavik  
ooj@ojk.is

**Ireland**

Michael McLoughlin & Sons  
Hardware Limited  
Long Mile Road  
Dublin 12

**Italy**

GARDENA Italia S.p.A.  
Via Donizetti 22  
20020 Lainate (Mi)  
Phone: (+39) 02.93.94.79.1  
info@gardenaitalia.it

**Japan**

KAKUICHI Co. Ltd.  
Sumitomo Realty &  
Development Kojimachi  
BLDG., 8F  
5-1 Nibanncyo, Chiyoda-ku  
Tokyo 102-0084  
Phone: (+81) 33 264 4721  
m\_ishihara@kaku-ichi.co.jp

**Luxembourg**

Magasins Jules Neuberg  
Grand Rue 30  
Boîte postale 12  
L-2010 Luxembourg  
Phone: (+352) 40 14 01  
info@neuberg.lu

**Netherlands**

GARDENA Nederland B.V.  
Postbus 50176  
1305 AD ALMERE  
Phone: (+31) 36 521 00 00  
info@gardena.nl

**Neth. Antilles**

Jonka Enterprises N.V.  
Sta. Rosa Weg 196  
P.O. Box 8200  
Curaçao  
Phone: (+599) 9 767 66 55  
pgm@jonka.com

**New Zealand**

NYLEX New Zealand Limited  
Building 2, 118 Savill Drive  
Mangere, Auckland  
Phone: (+64) 9 270 1806  
lena.chapman@nylex.com.au

**Norway**

GARDENA Norden AB  
Salgskontor Norge  
Karihaugveien 89  
1086 Oslo  
info@gardena.no

**Poland**

GARDENA Polska Sp. z o.o.  
Szymanów 9 d  
05-532 Baniocza  
Phone: (+48) 22 727 56 90  
gardena@gardena.pl

**Portugal**

GARDENA Portugal Lda.  
Recta da Granja do Marquês  
Edif. GARDENA Algueirão  
2725-596 Mem Martins  
Phone: (+351) 21 922 85 30  
info@gardena.pt

**Romania**

MADEX INTERNATIONAL SRL  
Soseaua Odaii 117-123,  
Sector 1,  
București, RO 013603  
Phone: (+40) 21 352 76 03  
madex@ines.ro

**Russia / Россия**

АО АМИДА ТТЦ  
ул. Мосфильмовская 66  
117330 Москва  
Phone: (+7) 095 956 99 00  
amida@col.ru

**Singapore**

Hy-Ray PRIVATE LIMITED  
40 Jalan Pemimpin  
#02-08 Tat Ann Building  
Singapore 577185  
Phone: (+65) 6253 2277  
hyray@singnet.com.sg

**Slovak Republic**

GARDENA Slovensko, s.r.o.  
Panónska cesta 17  
851 04 Bratislava  
Phone: (+421) 263 453 722  
info@gardena.sk

**Slovenia**

Silk d.o.o.  
Brodišče 15  
1236 Trzin  
Phone: (+386) 1 580 93 00  
gardena@silks.si

**South Africa**

GARDENA  
South Africa (Pty.) Ltd.  
P.O. Box 11534  
Vorna Valley 1686  
Phone: (+27) 11 315 02 23  
sales@gardena.co.za

**Spain**

GARDENA IBERICA S.L.U.  
C/ Basauri, nº 6  
La Florida  
28023 Madrid  
Phone: (+34) 91 708 05 00  
atencioncliente@gardena.es

**Sweden**

GARDENA Norden AB  
Försäljningskontor Sverige  
Box 9003  
200 39 Malmö  
info@gardena.se

**Switzerland / Schweiz**

GARDENA (Schweiz) AG  
Bitzberg 1  
8184 Bachenbülach  
Phone: (+41) 848 800 464  
info@gardena.ch

**Turkey**

GARDENA/ Dost Diş Ticaret  
Müessesilik A.Ş. Sanayi  
Çad. Adil Sokak No. 1  
Kartal - İstanbul  
Phone: (+90) 216 38 93 939  
info@gardena-dost.com.tr

**Ukraine / Украина**

ALTESTEST JSC  
4 Petropavlivska Street  
Petropavlivska  
Borschahivka Town  
Kyivo Svyatoshyn Region  
08130, Ukraine  
Phone: (+380) 44 459 57 03  
upyr@altstest.kiev.ua

**USA**

Melnor Inc.  
3085 Shawnee Drive  
Winchester, VA 22604  
Phone: (+1) 540 722-9080  
service\_us@melnor.com

1407-20.960.05/0606

© GARDENA  
Manufacturing GmbH  
D-89070 Ulm  
http://www.gardena.com