

**Art. 1551-29**

**D Montageanleitung**  
Turbinen-Versenkregner T 380

---

**GB Operating Instructions**  
Turbo-Driven Pop-Up Sprinkler T 380

---

**F Mode d'emploi**  
Arroseur escamotable à turbine T 380

---

**NL Gebruiksaanwijzing**  
Verzonken turbinesproeier T 380

---

**S Bruksanvisning**  
Turbosprinkler T 380

---

**DK Brugsanvisning**  
Turbine-forsænkingsvander T 380

---

**I Istruzioni per l'uso**  
Irrigatore Pop-up a turbina T 380

---

**E Manual de instrucciones**  
Turbo-aspersor emergente T 380

---

**P Instruções de montagem**  
Regador embutido de turbina T 380

**D Regner einbauen (A):**

Regner ebenerdig einbauen (somit ist eine Beschädigung beim Rasenmähen ausgeschlossen).

**GB Install sprinkler (A):**

Install the sprinkler flush with the surface of the ground to prevent damaging the sprinkler when mowing your lawn.

**F Montage de l'arroseur (A) :**

Montez l'arroseur de façon que son extrémité supérieure soit au ras du sol en position escamotée afin d'exclure tout endommagement avec la tondeuse).

**NL Sproeier inbouwen (A):**

Sproeier gelijk met de grond inbouwen zodat hij bij het maaien niet beschadigd wordt).

**S Montera sprinklern i kant med jordytan (A):**

Bädda in sprinklern i kant med jordytan så att skador inte uppstår i samband med gräsklipping.

**DK Montering af vander (A):**

Vanderen skal monteres i plan med undergrunden (dermed udelukkes skader, når græsplænen klippes).

**I Installazione dell'irrigatore (A):**

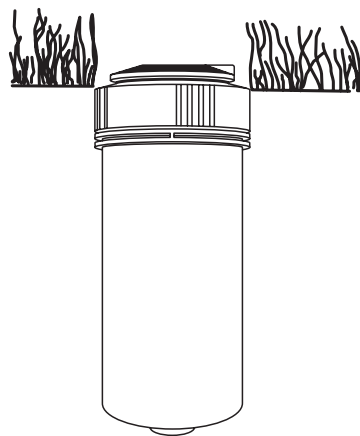
Per evitare di danneggiare l'irrigatore quando si passa la rasaerba, interrarlo in modo che non affiori dal suolo, ma resti a filo.

**E Montaje del aspersor (A):**

Instalar el aspersor al nivel del suelo para evitar que se dañe al cortar el césped.

**P Instalar regador (A):**

Instalar o regador a nivel do solo para evitar danos quando se corta a relva).

**A****D Düse wählen:**

Für die Beregnungssektoren stehen 4 Düsen zur Wahl, die sich in der Wasser-Ausbringmenge (l/h) unterscheiden. Durch die unterschiedlichen Durchflussmengen der Düsen wird eine annähernd gleichmäßige Niederschlagmenge (l/m<sup>2</sup>h) erreicht, wenn mehrere Regner mit unterschiedlichen Sektoreinstellungen an einem Strang angeschlossen sind. Werkseitig ist die Düse 1 eingebaut.

**Beregnungssektoren der Düsen:**

Düse 4: 25° – 90°      Düse 3: 1° – 180°  
Düse 2: 1° – 270°      Düse 1: 1° – 360°

**GB Select nozzle:**

You have a choice of 4 nozzles for the watering sector. Each nozzle distributes a different quantity of water (l/h). You can achieve even water distribution (l/m<sup>2</sup>h) by connecting several sprinklers to the same watering line and setting each of the sprinklers to water a different sector. Nozzle 1 is installed at the factory.

**Watering sectors of the nozzles:**

Nozzle 4: 25° – 90°      Nozzle 3: 1° – 180°  
Nozzle 2: 1° – 270°      Nozzle 1: 1° – 360°

**F Sélection de la buse :**

Pour les secteurs d'arrosage, il existe 4 buses avec des débits différents (l/h). Les différences de débit des buses rendent la pluviométrie (l/m<sup>2</sup>h) homogène en cas de montage en réseau de plusieurs arroseurs à secteurs différents. L'arroseur est réglé en usine sur la buse 1.

**Secteurs d'arrosage des buses :**

Buse 4: 25° – 90°      Buse 3: 1° – 180°  
Buse 2: 1° – 270°      Buse 1: 1° – 360°

**NL Sproeier kiezen:**

Voor de besproeiingssectoren kan uit 4 sproeiers gekozen worden die verschillen in de hoeveelheid gesproeid water (l/h). Door de verschillende doorstroomhoeveelheden van de sproeiers wordt een bij benadering gelijkmatige hoeveelheid neerslag (l/m<sup>2</sup>h) bereikt, als meerdere sproeiers met verschillende sectorinstellingen aan een streng aangesloten zijn. Af fabriek is sproeier 1 ingebouwd.

**Besproeiingssectoren van de sproeiers:**

Sproeier 4: 25° – 90°      Sproeier 3: 1° – 180°  
Sproeier 2: 1° – 270°      Sproeier 1: 1° – 360°

**S Välja munstycke :**

Fyra olika munstycken med olika vattenmängd (l/h) finns till urval för sprinkersektorena. Om flera sprinkler med olika inställningar per område är anslutna i serie underlättar munstyckena och de olika vattenmängder en jämn bevattningsmängd (l/m<sup>2</sup>h). Munstycke 1 är monterad från fabrik.

**Munstyckenas bevattningsområde:**

Munstycke 4: 25° – 90°      Munstycke 3: 1° – 180°  
Munstycke 2: 1° – 270°      Munstycke 1: 1° – 360°

**DK Valg af dyse:**

Til vandingssektorerne kan der vælges 4 dyser, som adskiller sig med hensyn til forbruget af vandmængde (l/h). På grund af dysernes forskellige vandmængder opnås en næsten jævn vanding (l/m<sup>2</sup>h), når flere vandere med forskellige sektorindstillinger er tilsluttet en enkelt streng. På fabrikken er dyse 1 blevet monteret.

**Dysernes vandingssektorer:**

Dyse 4: 25° – 90°      Dyse 3: 1° – 180°  
Dyse 2: 1° – 270°      Dyse 1: 1° – 360°

**I Scelta dell'ugello :**

L'irrigatore ha in dotazione 4 ugelli da usare a seconda del settore d'irrigazione voluto. Ciascun ugello ha una portata (l/h) differente per garantire una distribuzione uniforme dell'acqua (l/m<sup>2</sup>h) sul suolo quando s'impiegano contemporaneamente più irrigatori regolati su settori di lavoro diversi. L'irrigatore esce dalla fabbrica con l'ugello 1 premontato.

**Ad ogni ugello corrisponde un settore d'irrigazione:**

Ugello 4: 25° – 90°      Ugello 3: 1° – 180°  
Ugello 2: 1° – 270°      Ugello 1: 1° – 360°

**E Seleccionar la boquilla:**

Hay una selección de 4 boquillas para los sectores de riego que se distinguen por el caudal de agua (l/h). Mediante las distintas cantidades de caudal de las boquillas se consigue un riego uniforme (l/m<sup>2</sup>h) cuando se instalan varios aspersores con distintos reglajes por sector conectados en una hilera. El surtidor 1 va montado de fábrica.

**Sectores de riego de las boquillas:**

Boquilla 4: 25° – 90°      Boquilla 3: 1° – 180°  
Boquilla 2: 1° – 270°      Boquilla 1: 1° – 360°

**P Seleccionar jacto:**

Para os sectores de rega existem 4 jactos à disposição, que se diferenciam na quantidade de emissão de água (l/h). Graças às diferentes quantidades de caudal dos jactos consegue-se uma quantidade de rega quase regular (l/m<sup>2</sup>h), se vários regadores forem conectados com diferentes seleções de sectores num condutor. Desde fábrica instala-se o jacto 1.

**Sectores de rega dos jactos:**

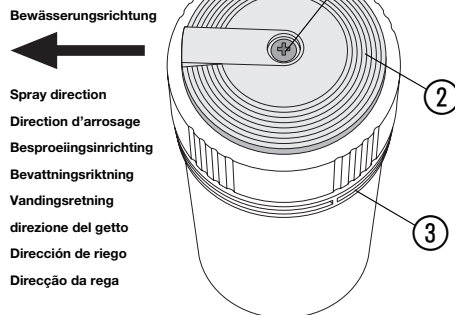
Jacto 4: 25° – 90°      Jacto 3: 1° – 180°  
Jacto 2: 1° – 270°      Jacto 1: 1° – 360°

#### **D** Düse einstellen (B):

**Achtung:** Verletzungsgefahr durch herauspringenden Regner! Mutter ① bei abgeschraubtem Deckel ② **nicht** lösen.

1. Schraube ① ausdrehen und Deckel ② abnehmen.
2. Kopf ④ festhalten und gewünschte Düse ⑤ unter oranger Wählscheibe im Uhrzeigersinn unter den Kopf ④ drehen (Bsp. Düse 3).

**Hinweis:** Das Einstellen der Düse ⑤ ist beim ersten Mal etwas schwergängiger. Den Regnerkolben immer mit Deckel ② in Sprühhichtung in den Schacht einsetzen.



#### **GB** Set nozzle (B):

**Caution:** Risk of injury if the sprinkler pops up! **Do not** loosen the nut ① when the cover ② is unscrewed.

1. Unscrew the bolt ① and remove the cover ②.
2. Hold the sprinkler head ④ and turn the desired nozzle ⑤ below the orange nozzle selector clockwise under the sprinkler head ④ (e. g. nozzle 3).

**Note:** It may be more difficult to set the nozzle ⑤ the first time you operate your sprinkler. Always insert the sprinkler piston into the shaft with the cover ② facing in the direction the nozzle is going to spray.

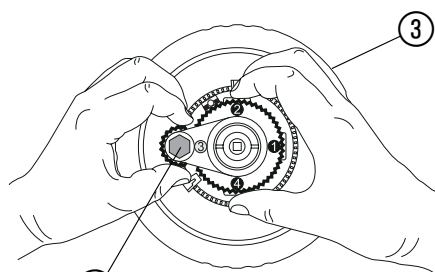
#### **F** Réglage de la buse (B) :

**Attention :** risque de blessures par remontée d'arroseur ! **Ne** desserrez pas l'écrou ① quand le couvercle ② est dévissé.

1. Dévissez la vis ① et retirez le couvercle ②.
2. Tenez la tête ④ et tournez la buse ⑤ sous le disque de réglage orange dans le sens horaire sous la tête ④ (par ex. buse 3).

**Remarque :** le réglage de la buse ⑤ peut être difficile la première fois. Installez le piston dans le cylindre toujours avec le couvercle ② dans la direction d'arrosage.

**B1**

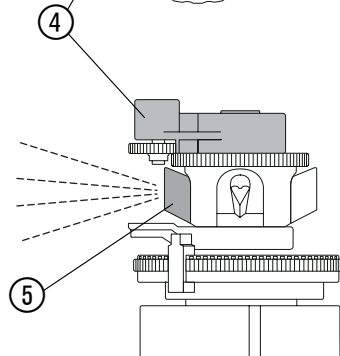


#### **NL** Sproeier instellen (B):

**Opgelet:** gevaar op letsel door omhoog springende sproeier! Moer ① bij afgeschroefde deksel ② **niet** losmaken.

1. Schroef ① eruit draaien en deksel ② eraf halen.
2. Kop ④ vasthouden en gewenste sproeier ⑤ onder de oranje keuzeschijf naar rechts onder de kop ④ draaien (bijv. sproeier 3).

**Tip:** het instellen van de sproeier ⑤ gaat de eerste keer een beetje moeilijk. De sproeierzuiger altijd met deksel ② in de sproeirichting in de schacht plaatsen.



#### **S** Ställa in munstycket (B):

**Observera:** Risk för skador, sprinklern kan studsa upp. Lossa **inte** muttern ① när locket ② är avskruvat.

1. Skruva ur skruven ① och ta av locket ②.
2. Håll i huvudet ④ och vrid in önskat munstycke ⑤ under den orange skivan medsols under huvudet ④ (t. ex. munstycke 3).

**Anmärkning:** Inställning av munstycket ⑤ kan kräva första gången. Sätt alltid in sprinklern med locket ② i rätt riktning i schaktet.

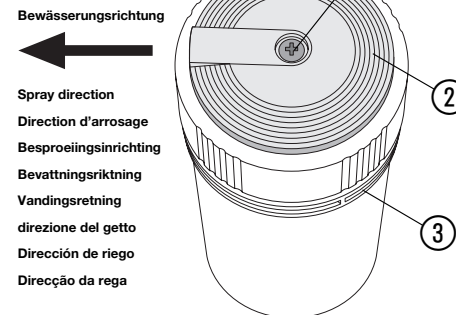
**B2**

#### **DK** Indstilling af dyse (B):

**Bemærk:** Risiko for tilskadekomst på grund af en vander, der kan springe ud! Motrikken ① må **ikke** løsnes, når dækslet ② er skruet af.

1. Skruen ① skrues ud og dækslet ② tages af.
2. Hovedet ④ holdes fast og den ønskede dyse ⑤ drejes under hovedet ④ under den orange drejeskive (f. eks. dyse 3).

**Henviisning:** Dysen ⑤ kan være en anelse træg første gang den indstilles. Vanderstempet skal altid sættes med dækslet ② i sprøjteretning ned i skakten.



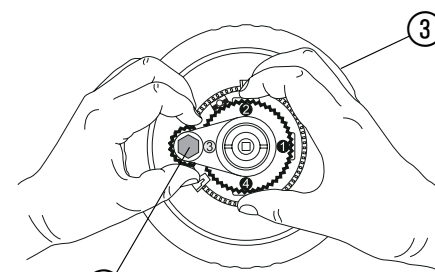
#### **I** Selezione dell'ugello (B):

**Attenzione:** Non allentare la ghiera ① quando il coperchio ② non è avvitato! Sussiste altrimenti il pericolo che l'irrigatore schizzi fuori provocando ferite o lesioni!

1. Allentare la vite ① e rimuovere il coperchio ②.
2. Tenendo ferma la testina ④ ruotare il disco arancio in senso orario fino a portare l'ugello desiderato ⑤ sotto alla testina ④ (nell'es., l'ugello 3).

**Nota bene:** Quando si procede alla selezione dell'ugello ⑤ per la prima volta, può capitare che si incontri una certa resistenza nel ruotare il disco. Inserire l'irrigatore nel suo involucro in modo che il coperchio ② sia sempre orientato nella direzione del getto.

**B1**

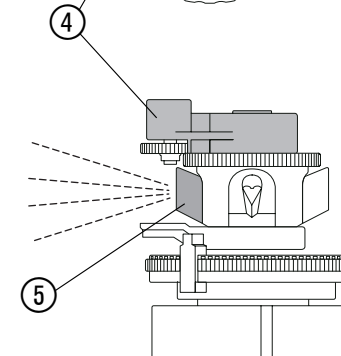


#### **E** Ajuste de la boquilla (B):

**Atención:** Hay peligro de heridas si salta el aspersor. **No soltar** la tuerca ③ con la tapa ② destornillada.

1. Desenrocar el tornillo ① y quitar la tapa ②.
2. Sostener el cabezal ④ y girar la boquilla elegida 5 debajo del disco selector naranja en el sentido de las agujas del reloj debajo del cabezal ④ (por ejemplo, la boquilla 3).

**Nota:** El ajuste de la boquilla ⑤ es algo difícil de hacer la primera vez. Insertar siempre el pistón del aspersor en el hoyo con la tapa ② en el sentido de la aspersión.



#### **P** Regular o jacto (B):

**Atenção:** Perigo de lesões pelo regador ejetado! Não soltar a rosca ③ em caso de a tampa estiver desenroscada ②.

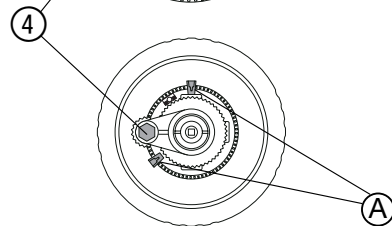
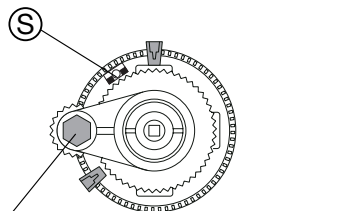
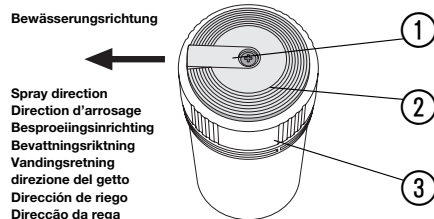
1. Tirar o parafuso ① e retirar a tampa ②.
2. Segurar a cabeça ④ e girar o jacto pretendido ⑤ por baixo do disco de selecção laranja no sentido do relógio por debaixo da cabeça ④ (exemplo jacto 3).

**Observação:** A regulação do jacto ⑤ é um pouco mais difícil à primeira vez. Inserir sempre o pistão de rega na cavidade com a tampa ② em sentido da aspersão.

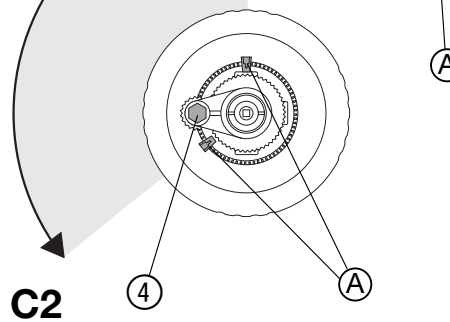
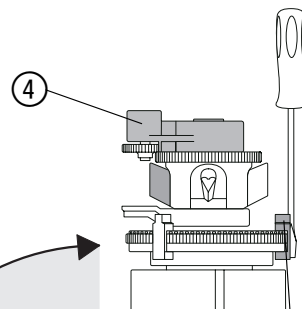
**B2**

**D Beregningssektor / Sprührichtung einstellen (C):**

1. Schraube ① ausdrehen und Deckel ② abnehmen.
2. Regner bei reduziertem Druck solange drehen lassen (ca. 1 Umdrehung), bis sich die Schwenkrichtung umkehrt, um die Memoryfunktion ③ zu aktivieren.
3. Sektor/Richtung während des Betriebs durch Verschieben der Anschläge ④ einstellen (Für 360° beide Anschläge ④ zusammenschieben).

**C1****F Réglage du secteur / de la direction d'arrosage (C) :**

1. Dévissez la vis ① et enlevez le couvercle ②.
2. Tournez l'arroseur à pression réduite jusqu'à ce que le sens de rotation change (env. 1 tour) et que la fonction mémorisation ③ soit activée.
3. Réglez le secteur/la direction pendant le service par décalage des butées ④ (pour obtenir un secteur de 360°, rapprochez les butées ④).

**C2****NL Besproeiingssector / sproeirihting instellen (C):**

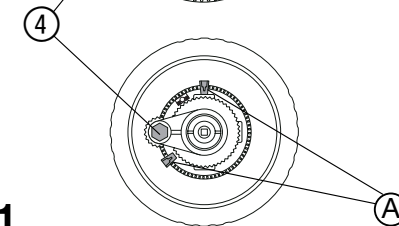
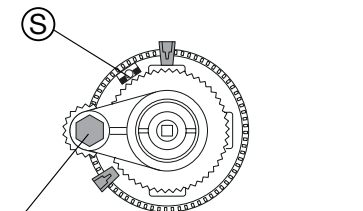
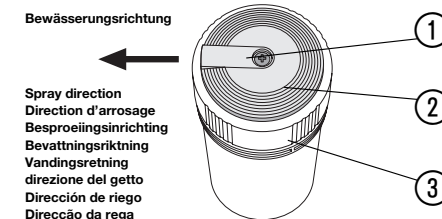
1. Schroef ① eruit draaien en deksel ② eraf halen.
2. Sproeier bij verminderde druk zo lang laten draaien (ca. 1 omdraaiing) tot de zwaairichting zich omkeert om de memoryfunctie ③ te activeren.
3. Sector/richting tijdens het gebruik door de aanslagen ④ te verschuiven instellen (voor 360° beide aanslagen ④ samen-duwen).

**S Ställa in bevattningsytan / bevattningsriktning (C):**

1. Skruva ur skruven ① och ta av locket ②.
2. Låt sprinklern vrida sig med reducerat tryck (ca. 1 varv) tills riktningen vänder för att aktivera minnesfunktionen ③.
3. Ställ in område/riktning under användningen genom att flytta på anslagen ④ (Skjut ihop anslagen ④ för att få 360°).

**DK Indstilling af vandingssektor / sprøjteindretning (C):**

1. Skruen ① skrues ud og dækslet ② tages af.
2. Vandren lades dreje så længe ved reduceret tryk (ca. 1 omdrejning), indtil drejeretningen vender for at aktivere Memoryfunktionen ③.
3. Sektor/retning indstilles under drift ved at forskyde stoppene ④ (for 360° skubbes de to stop ④ sammen).

**C1****I Orientamento del getto / Regolazione del settore d'irrigazione (C):**

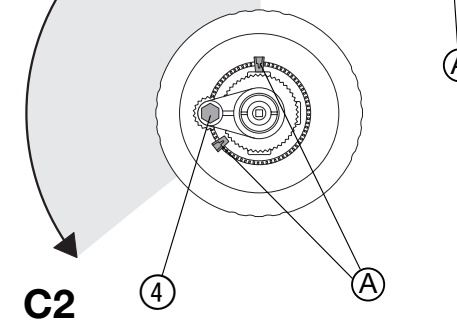
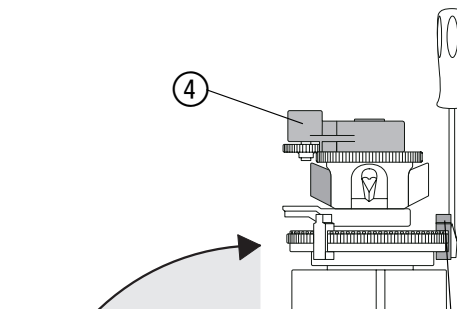
1. Allentare la vite ① e rimuovere il coperchio ②.
2. Aprire l'acqua quel tanto che basta per mettere in funzione l'irrigatore e lasciarlo girare fino a quando non inverte la rotazione: l'astina metallica ③ entra nella sua sede e la funzione "memory" antivandalismo viene così attivata.
3. Dopo aver ruotato la testina ④ in modo da orientarne il getto nella direzione voluta, mentre l'irrigatore è in funzione, impostare il settore d'irrigazione desiderato spostando i due fermi arancio ④ con l'aiuto di un cacciavite: la testina si muoverà all'interno dello spazio delimitato dai due fermi.

**E Ajuste del sector de riego / dirección de la aspersión (C):**

1. Desenroscar el tornillo ① y quitar la tapa ②.
2. En el caso de presión reducida dejar girar el aspersor (1 giro, aproximadamente) hasta que cambie la dirección, para activar la función de memoria ③.
3. Ajustar el sector/dirección durante el funcionamiento a través del desplazamiento de los topes ④ (juntar los dos topes ④ para 360°).

**P Ajuste secção de rega / direcção de aspersão (C):**

1. Tirar o parafuso ① e retirar a tampa ②.
2. Em caso de pressão reduzida, deixar girar o regador tanto (cerca 1 giro) até que o sentido de viragem se inverta, para que a função de memória ③ se active.
3. Regular a secção/direcção durante o funcionamento através do deslizamento dos indicadores ④ (Para 360°, juntar ambos indicadores ④).

**C2**

**D Beregnungs-Reichweite einstellen (D):**

1. Reichweite während des Betriebs mit Verstellrad ⑥ einstellen. (Drehen gegen den Uhrzeigersinn verkürzt die Reichweite).
  2. Deckel ② mit seitlicher Öffnung in Sprühdichtung zeigend aufsetzen und Schraube ① eindrehen.
- Das Verstellrad ⑥ ist beim ersten Drehen etwas schwergängig.

**GB Select watering range (D):**

1. Set the watering range using the adjusting wheel ⑥ while the sprinkler is in operation. (Turn the wheel anticlockwise to shorten the range).
  2. Fit the cover ② with the side opening facing the head of the sprinkler and screw in the bolt ①.
- The adjusting wheel ⑥ may be difficult to turn the first time you operate your sprinkler.

**F Réglage de la portée d'arrosage (D) :**

1. Réglez pendant le service la portée avec la molette ⑥. (Une rotation dans le sens rétrograde réduit la portée).
  2. Posez le couvercle ② avec l'orifice latéral pointé vers la tête et vissez la vis ①.
- Au premier actionnement, le mouvement de la molette ⑥ est un peu dur.

**NL Sproeierreikwijdte instellen (D):**

1. Reikwijdte tijdens het gebruik met instelwiel ⑥ instellen. (naar rechts draaien verkort de reikwijdte)
  2. Deksel ② met opening aan zijkant in de sproeirichting plaatsen en schroef ① erin draaien.
- Het instelwiel ⑥ loopt bij het eerste draaien wat stroef.

**S Ställa in bevattningsytans räckvidd (D):**

1. Ställ in räckvidden under drift med kuggskruven ⑥. (Skruva motsols minskar räckvidden).
  2. Sätt på locket ② med sidoöppningen i huvudets riktning och skruva in skruven ①.
- Kuggskruven ⑥ kan kärva lite första gången.

**DK Indstilling af vandingsens rækkevidde (D):**

1. Rækkevidden indstilles med reguleringshjulet ⑥ under drift. (Drejning mod uret forkorter rækkevidden).
  2. Låget ② sættes på med åbningen på siden i hovedretningen og skruen ① skrues ind.
- Reguleringshjulet ⑥ er en anelse trægt, når det drejes første gang.

**I Regolazione della gittata (D):**

1. Mentre l'irrigatore è in funzione, impostare la gittata tramite la rotellina dentata ⑥ (girandola in senso antiorario, la lunghezza del getto si riduce).
2. Riposizionare il coperchio ② orientato nella direzione del getto (con l'apertura laterale in corrispondenza della testina) e serrare la vite ①.

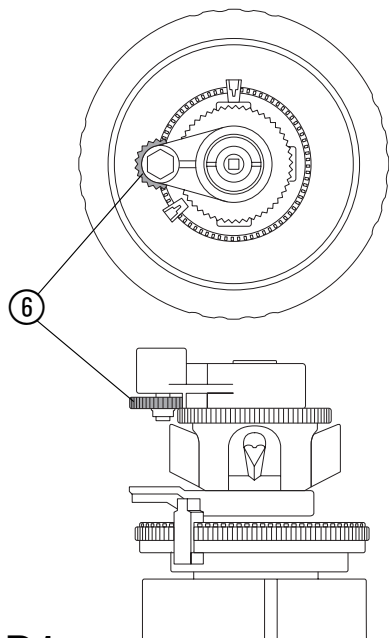
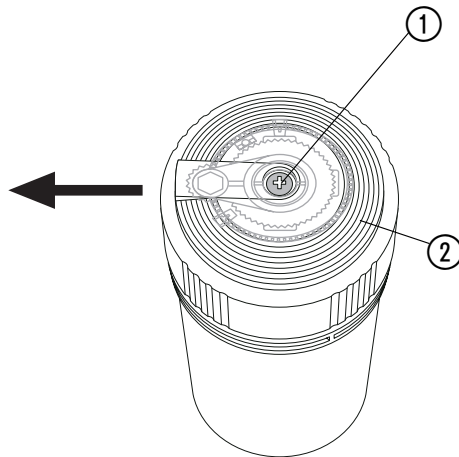
Quando si procede alla regolazione della gittata per la prima volta, si può incontrare una certa resistenza nel girare la rotellina dentata ⑥.

**E Ajuste de la distancia de riego (D):**

1. Ajustar la distancia de alcance durante el funcionamiento con la rueda de ajuste ⑥ (Girar en el sentido contrario a las agujas del reloj acorta la distancia del alcance).
  2. Poner la tapal ② con la abertura lateral señalando hacia el cabezal y apretar el tornillo ①.
- La rueda de ajuste ⑥ estará dura en los primeros giros.

**P Regular o alcance da rega (D):**

1. Regular o alcance com a roda de regulação ⑥ durante o funcionamento. (Girar contra o sentido do relógio diminui o alcance).
  2. Colocar a tampa ② com abertura lateral em sentido da cabeça e apertar os parafusos ①.
- No primeiro giro, a roda de regulação ⑥ anda com certa dificuldade.

**D1****D2****D Regner und Sieb reinigen (E):**

1. Mutter ③ aufdrehen, Regnerkolben entnehmen und Regnerkolben und Sieb ⑦ unter fließendem Wasser reinigen.
2. Regner mit dem Steg ⑧ oberhalb des Gewindeanfangs / Rippe ⑨ wieder in den Schacht einsetzen.
3. Mutter ③ wieder zudrehen.

**GB Clean sprinkler and dirt strainer (E):**

1. Unscrew the nut ③, remove the sprinkler piston and rinse the sprinkler piston and dirt filter ⑦ under running water.
2. Insert the sprinkler into the shaft with the ridge ⑧ above the start of the thread / rib ⑨.
3. Screw on the nut ③.

**F Nettoyage de l'arroseur et du tamis (E) :**

1. Desserrez l'écrou ③. Enlevez le piston. Nettoyez le piston et le tamis ⑦ à sous l'eau du robinet.
2. Placer de nouveau par l'entaille ⑧ l'arroseur dans le cylindre au-dessus du début de filetage / nervure ⑨.
3. Resserrer l'écrou ③.

**NL Sproeier en zeef reinigen (E):**

1. Moer ③ losdraaien, sproeierzuiger eruit halen en sproeierkolf en zeef ⑦ à onder stromend water reinigen.
2. Sproeier met de brug ⑧ boven het begin van de schroefdraad / ribbels ⑨ weer in de schacht plaatsen.
3. Moer ③ weer aandraaien.

**S Rengör sprinkler och sil (E):**

1. Skruva av mutter ③ ta ur sprinklern och rengör ⑦ den och sil å under rinnande vatten.
2. Sätt in sprinklern med steget ⑧ ovanför gängan ⑨ i schaktet igen.
3. Skruva åt muttern ③.

**DK Rengøring af vander og sigte (E):**

1. Motrikken ③ skrues på, vanderstemplet fjernes og stemplet og sigten ⑦ å rengøres under rindende vand.
2. Vanderen anbringes igen i skakten sammen med legemet ⑧ oven over gevindbegyndelsen / ribbe ⑨.
3. Motrikken ③ strammes igen.

**I Pulizia dell'irrigatore e del filtro (E):**

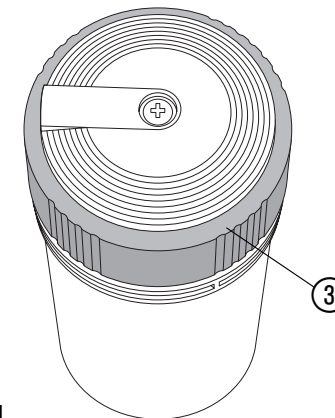
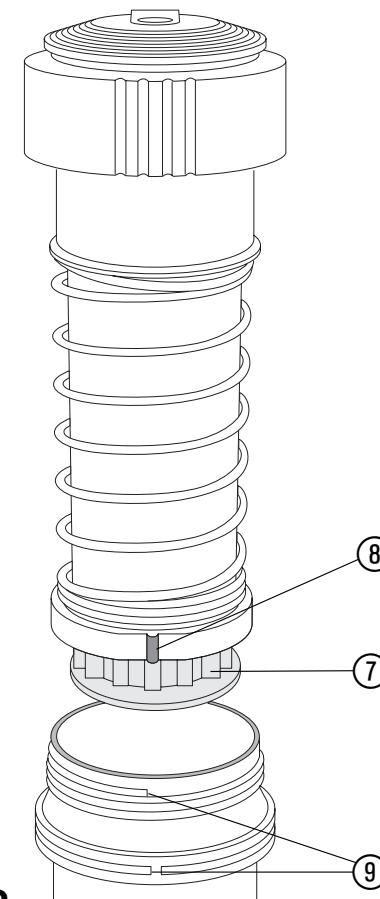
1. Svitare la tuerca ③, estrarre l'irrigatore e il filtro ⑦ e sciacquarli bene sotto l'acqua corrente.
2. Ricollocare l'irrigatore nel suo involucro facendo in modo che la sporgenza ⑧ coincida con l'inizio della filettatura/scanalatura ⑨.
3. Riavvitare la ghiera ③.

**E Limpieza del aspersor y del tamiz (E):**

1. Soltar la tuerca ③, quitar el pistón del aspersor y lavalor con el tamiz ⑦ á bajo agua corriente.
2. Poner el aspersor de nuevo en la caja con el segmento ⑧ sobre el comienzo de la rosca / aleta ⑨.
3. Apretar de nuevo la tuerca ③.

**P Limpar regador e filtro (E):**

1. Soltar a porca ③, retirar o pistão do regador e limpar este o e filtro ⑦ á sob água a correr.
2. Inserir o regador de novo na caixa, com a nervura ⑧ colocada por cima do início da rosca / ripa ⑨.
3. Apertar de novo a porca ③.

**E1****E2**

| <b>D</b> Beheben von Störungen:       |  |   |
|---------------------------------------|--|---|
| Störung                               | Mögliche Ursache   | Abhilfe   |
| Regnerkolben fährt nicht aus.         | Zu geringer Wasserdruck.<br>Regnerkolben verschmutzt.      | Anzahl der Regner pro Strang reduzieren.<br>Kleinere Düse wählen (z. B. Düse 4).<br>Regner und Sieb reinigen (E).                             |
| Wurfweite zu gering.                  | Sieb verschmutzt.<br>Zu geringer Wasserdruck.              | Regner und Sieb reinigen (E).<br>Anzahl der Regner pro Strang reduzieren.<br>Kleinere Düse wählen (z. B. Düse 4).                             |
| <br>                                  |  |   |
| <b>GB</b> Trouble-Shooting:           |  |   |
| Fault                                 | Possible Cause   | Remedy  |
| Sprinkler piston does not pop up.     | Insufficient water pressure.<br>Sprinkler piston is dirty. | Reduce the number of sprinklers per watering line.<br>Select a smaller nozzle (e. g. nozzle 4).<br>Clean the sprinkler and dirt strainer (E). |
| Insufficient range.                   | Dirt strainer is dirty.<br>Insufficient water pressure.    | Clean the sprinkler and dirt strainer (E).<br>Reduce the number of sprinklers per watering line.<br>Select a smaller nozzle (e.g. nozzle 4).  |
| <br>                                  |  |   |
| <b>F</b> Incidents                    |  |   |
| Problème                              | Cause possible   | Remède  |
| Le piston ne sort pas.                | Trop faible pression d'eau.<br>Piston d'arroseur encrassé. | Réduisez le nombre d'arroseurs montés en réseau.<br>Choisissez une plus petite buse (par ex. buse 4).<br>Nettoyez l'arroseur et le tamis (E). |
| Trop faible jet.                      | Tamis encrassé.<br>Trop faible pression d'eau.             | Nettoyez l'arroseur et le tamis (E).<br>Réduisez le nombre d'arroseurs montés en réseau.<br>Choisissez une plus petite buse (par ex. buse 4). |
| <br>                                  |  |   |
| <b>NL</b> Opheffen van storingen      |  |   |
| Storing                               | Mogelijke oorzaak  | Oplossing   |
| Sproeierzuiger komt niet naar buiten. | Te geringe waterdruk.<br>Sproeierzuiger vuil.              | Aantal sproeiers per streng verminderen.<br>Kleinere sproeiers kiezen (bijv. sproeier 4).<br>Sproeier en zeef reinigen (E).                   |
| Werpwijdte te gering.                 | Zeef vuil.<br>Te geringe waterdruk.                        | Sproeier en zeef reinigen (E).<br>Aantal sproeiers per streng verminderen.<br>Kleinere sproeiers kiezen (bijv. sproeier 4).                   |
| <br>                                  |  |   |
| <b>S</b> Felsökning                   |  |   |
| Störning                              | Möjliga orsaker  | Åtgärd  |
| Sprinklern kommer inte ut.            | För lågt vattentryck.<br>Sprinklern är smutsig.            | Minska antalet sprinkler per serie.<br>Välj ett mindre munstycke (t. ex. munstycke 4).<br>Rengör sprinkler och sil (E).                       |
| Räckvidden för liten.                 | Silen är smutsig.<br>För lågt vattentryck.                 | Rengör sprinkler och sil (E).<br>Minska antalet sprinkler per serie.<br>Välj ett mindre munstycke (t. ex. munstycke 4).                       |

| <b>DK</b> Fejlafhjælpning              |   |   |
|--|---|---|
| Fejl                                   | Mulig årsag   | Afhjælpning   |
| Vanderstempet kører ikke ud.           | For lavt vandtryk.<br>Vanderstempel tilsmudset.                   | Antallet af vandere pr. streng reduceres.<br>Mindre dyse vælges (f. eks. dyse 4).<br>Vander og sigte rengøres (E).  |
| Rækkevidde for kort.                   | Sigte tilsmudset.<br>For lavt vandtryk.                           | Vander og sigte rengøres (E).<br>Antallet af vandere pr. streng reduceres.<br>Mindre dyse vælges (f. eks. dyse 4).  |
| <br>                                   |   |   |
| <b>I</b> Anomalie di funzionamento     |   |   |
| Anomalia                               | Possibile causa   | Intervento  |
| L'irrigatore non si alza               | La pressione dell'acqua è troppo bassa.<br>L'irrigatore è sporco. | Ridurre il numero degli irrigatori montati su quella linea.<br>Selezionare l'ugello con settore minore (ad es., l'ugello 4).<br>Pulire irrigatore e filtro (E). |
| La gittata è troppo corta              | Il filtro è sporco.<br>La pressione dell'acqua è troppo bassa.    | Pulire irrigatore e filtro (E).<br>Ridurre il numero degli irrigatori montati su quella linea.<br>Selezionare l'ugello con settore minore (ad es., l'ugello 4). |
| <br>                                   |   |   |
| <b>E</b> Solución de averías           |   |   |
| Avería                                 | Causa posible   | Solución  |
| Los pistones del aspersor no salen.    | Presión de agua insuficiente.<br>Pistón del aspersor sucio.       | Reducir el número de aspersores por línea.<br>Seleccionar las boquillas pequeñas (p. ej. Boquilla 4).<br>Limpiar aspersor y tamiz (E).                          |
| Alcance insuficiente.                  | Tamiz sucio.<br>Presión de agua insuficiente.                     | Limpiar aspersor y tamiz (E).<br>Reducir el número de aspersores por línea.<br>Elegir boquillas más pequeñas (la 4, por ejemplo).                               |
| <br>                                   |   |   |
| <b>P</b> Corrigir falhas               |   |   |
| Falha                                  | Possível causa  | Solução   |
| O pistão do regador não sai para fora. | Pressão da água demasiada baixa.<br>Pistão do regador sujo.       | Reduzir o número de regadores por condutor.<br>Selecionar jactos menores (ex. jacto 4).<br>Limpar regador e filtro (E).   |
| Alcance do jacto demasiado pequeno.    | Filtro sujo.<br>Pressão da água demasiado baixa.                  | Limpar regador e filtro (E).<br>Reduzir o número de regadores por condutor.<br>Selecionar jactos menores (ex. jacto 4).   |

## **D** Garantie

Im Garantiefall sind die Serviceleistungen für Sie kostenlos.

GARDENA gewährt für dieses Produkt 2 Jahre Garantie (ab Kaufdatum). Diese Garantieleistung bezieht sich auf alle wesentlichen Mängel des Gerätes, die nachweislich auf Material- oder Fabrikationsfehler zurückzuführen sind. Sie erfolgt durch die Ersatzlieferung eines einwandfreien Gerätes oder durch die kostenlose Reparatur des eingesandten Gerätes nach unserer Wahl, wenn folgende Voraussetzungen gewährleistet sind:

- Das Gerät wurde sachgemäß und laut den Empfehlungen in der Gebrauchsanweisung behandelt.
- Es wurde weder vom Käufer noch von einem Dritten versucht, das Gerät zu reparieren.

Diese Hersteller-Garantie berührt die gegenüber dem Händler/Verkäufer bestehenden Gewährleistungsansprüche nicht. Im Servicefall schicken Sie bitte das defekte Gerät zusammen mit einer Kopie des Kaufbelegs und einer Fehlerbeschreibung per Abhol-Service (nur in Deutschland) oder frankiert an die auf der Rückseite angegebene Serviceadresse. Nach erfolgter Reparatur senden wir das Gerät frei an Sie zurück.

## **GB** Warranty

GARDENA guarantees this product for 2 years (from date of purchase). This guarantee covers all serious defects of the unit that can be proved to be material or manufacturing faults. Under warranty we will either replace the unit or repair it free of charge if the following conditions apply:

- The unit must have been handled properly and in keeping with the requirements of the operating instructions.
- Neither the purchaser or a non-authorized third party have attempted to repair the unit.

This manufacturer's guarantee does not affect the user's existing warranty claims against the dealer/seller. If you have any problems with your Pressure Sprayer, please contact our Customer Service or return the defective unit together with a short description of the problem directly to one of the GARDENA Service Centres listed on the back of this leaflet.

## **F** Garantie

GARDENA accorde une garantie de 2 ans (à compter de la date d'achat). Cette prestation de garantie s'étend à tous les défauts essentiels de l'appareil s'il a été prouvé que ceux-ci ont été provoqués par des vices de fabrication ou de matériel. Elle assure la livraison d'un appareil de remplacement en parfait état ou la réparation gratuite de l'appareil renvoyé, selon notre estimation si les conditions suivantes sont remplies:

- l'appareil a été traité conformément et selon les recommandations figurant dans le mode d'emploi.
- Ni le vendeur, ni une tierce personne n'ont tenté de réparer l'appareil.

La garantie du fabricant n'enfreint pas les revendications de garantie existant envers le revendeur/vendeur. En cas de panne, veuillez envoyer l'appareil défectueux, affranchi et accompagné du bon d'achat avec la description du problème à l'adresse de service indiquée au verso. Nous renverrons l'appareil également franco de port après la réparation.

## **NL** Garantie

GARDENA geeft 2 jaar garantie (vanaf de aankoopdatum). Deze garantie heeft betrekking op alle gebreken aan het apparaat die bewijsbaar op materiaal- of fabrieksfouten terug te voeren te zijn. De garantie vindt plaats door levering van een goed apparaat of door kosteloze reparatie van het ingestuurde apparaat, naar onze keuze, als aan de volgende eisen voldaan is:

- Het apparaat is adequaat en volgens de aanbevelingen in de gebruiksaanwijzing behandeld.
- De koper noch een derde heeft getracht het apparaat te repareren.

De fabrieksgarantie staat los van de tegenover de handelaar/verkoper bestaande garantieaansprakelijkheid. Stuur bij storingen het defecte apparaat samen met de aankoopnota en een beschrijving van de storing gefrankeerd naar het op de achterzijde vermelde service-adres. Na de reparatie sturen wij het apparaat weer gefrankeerd terug.

## **S** Garanti

GARDENA lämnar 2 års garanti för denna produkt. Garantin gäller från inköpsdatum. Garantin omfattar väsentliga fel på produkten som beror på fabriktions- eller materialfel och som påtalats oss före garantitidens utgång. Garantin innebär utbyte mot en produkt med perfekt funktion eller gratis reparation av den insända produkten om följande villkor är uppfyllda:

- Produkten har använts varsamt och enligt bruksanvisningen.
- Köparen eller någon annan får inte ha försökt reparera produkten.

Tillverkarens garanti gäller ej särskilda överenskommelser mellan återförsäljare och köpare. Vid störningar ber vi dig sända in produkten tillsammans med bevis för inköpet och en felbeskrivning till GARDENA Service.

## **DK** Garanti

I garantitilfælde er serviceydelse gratis for Dem.

GARDENA's garanti for dette produkt er 2 år (fra købsdatoen). Garantien dækker alle væsentlige defekter på ap-paratet, som kan bevises at stamme fra defekt materiel eller produktionsfejl. Hvis reparationen dækkes af garantien vil vi vælge enten at udskifte apparatet eller at reparere indsendt apparat uden beregning, under forudsætning af at følgende er overholdt:

- Apparatet er behandlet korrekt og i h.t. informationerne beskrevet i brugsanvisningen.
- Hverken køber eller tredjepart har forsøgt at reparere apparatet.

Denne garanti fra producenten har ingen indflydelse på eksisterende garantikrav over for forhandleren. I tilfælde af fejl skal det defekte apparat indsendes sammen med kvitteringen og en fejlbeskrivelse med porto til serviceadressen, som er oplyst på bagsiden.

## **I** Garanzia

L'Irrigatore Pop-up a turbina T 380 GARDENA è coperto da garanzia legale (nella Comunità Europea per 24 mesi a partire dalla data di acquisto) relativamente a tutti i difetti sostanziali imputabili a vizi di fabbricazione o di materiale impiegato. Il prodotto in garanzia potrà essere, a nostra discrezione, o sostituito con uno in perfetto stato di funzionamento o riparato gratuitamente qualora vengano osservate le seguenti condizioni:

- il prodotto sia stato adoperato in modo corretto e conforme alle istruzioni e nessun tentativo di riparazione sia stato eseguito dall'acquirente o da terzi;
- il prodotto sia stato spedito a spese del mittente direttamente a un centro assistenza GARDENA allegando il documento che attesta l'acquisto (fattura o scontrino fiscale) e una breve descrizione del problema riscontrato.

L'intervento in garanzia non estende in nessun caso il periodo iniziale. La presente garanzia del produttore non inficia eventuali rivalse nei confronti del negoziante/rivenditore.

## **E** Garantía

GARDENA garantiza durante 2 años (desde la fecha de compra). Esta garantía se refiere a todos los defectos esenciales del aparato, que se compruebe que son atribuibles a defectos de material o de fabricación. La garantía se prestará mediante suministro de recambio de un aparato en correcto estado o mediante la reparación gratuita del aparato enviado, a nuestra elección, si se cumplen las siguientes condiciones:

- El aparato ha sido usado correctamente y según las recomendaciones de las instrucciones de servicio.
- No se ha intentado reparar el aparato por el comprador ni por un tercero.

La garantía del fabricante no afectará a los derechos de garantía existentes frente a comerciantes/vendedores. En caso de avería envíe, franco de portes, el aparato defectuoso junto con el comprobante de compra y una breve descripción de la avería, a la dirección de servicio indicada al dorso. Una vez realizada la reparación devolveremos el aparato, asimismo franco de portes.

## **P** Garantia

A GARDENA garante por 2 anos (desde a data de compra). Esta garantia refere-se a todos os defeitos significativos do aparelho, que tenham sido provocados comprovadamente por defeitos do material ou da fabricação. A garantia é cumprida, de acordo com a nossa vontade, através do fornecimento de um novo aparelho em condições perfeitas, ou através da reparação gratuita do aparelho enviado, desde que realizadas as seguintes condições:

- O aparelho foi tratado de acordo com as suas finalidades e conforme as instruções do manual de utilização.
- Nem o comprador, nem um terceiro tentaram a reparação do aparelho.

A garantia do fabricante não afecta os direitos de garantia existentes perante o comerciante/vendedor. Em caso de avaria, por favor, envie o aparelho defeituoso em conjunto com o comprovativo da compra, mais uma descrição do erro, devidamente franqueado, à morada da assistência técnica indicada no verso. Após efectuada a reparação enviaremos o aparelho, também livre de custos.



## Service

### Deutschland / Germany

GARDENA  
Manufacturing GmbH  
Service Center  
Hans-Lorenser-Str. 40  
89079 Ulm  
Produktfragen:  
(+49) 731 490-123  
Reparaturen:  
(+49) 731 490-290  
service@gardena.com

### Argentina

Argensem de Comercializa-  
dora Mecafron S.A.  
Casilla de Correo 193  
(1625) Escobar, Pcia. de Bue-  
nos Aires  
Phone: (+54) 34 88 49 40 40  
info@argensem.com.ar

### Australia

NYLEX Consumer Products  
50 – 70 Stanley Drive  
Somerton, Victoria, 3062  
Phone: 1800 658 276  
spare.parts@nylex.com.au

### Austria / Österreich

GARDENA Österreich  
Ges. m.b.H.  
Stettnerweg 11-15  
2100 Korneuburg  
Tel.: (+43) 22 62 745 45-36 od.  
-30  
kundendienst@gardena.at

### Belgium

GARDENA Belgium NV/SA  
Sterrebeekstraat 163  
1930 Zaventem  
Phone: (+32) 27 20 921 2  
info@gardena.be

### Brazil

Palash Importação  
e Comércio Ltda  
Rua Américo Brasiliense  
2414 – Chácara Sto. Antonio  
São Paulo – SP –  
CEP 04715-005, Brazil  
Phone: (+55) 11 5181-2020  
eduardo@palash.com.br

### Bulgaria

DENEX LTD.  
2 Luis Ahalier Str., 7th floor  
Sofia 1404  
Phone: (+359) 2 9581821  
office@denex-bg.com

### Canada

GARDENA Canada Ltd.  
100 Summerlea Road  
Brampton, Ontario L6T 4X3  
Phone: (+1) 905 792 93 30  
info@gardenacanada.com

### Chile

Garden Chile S.A.  
San Sebastián 2839  
Ofic. 701 A  
Las Condes - Santiago de Chile  
Phone: (+56) 2 20 10 708  
garfar\_cl@yahoo.com

### Costa Rica

Compania Exim  
Euroberoamericana S.A.  
Apto Postal 1260  
San José  
Phone: (+506) 223 20 75  
exim\_euro@racsa.co.cr

### Croatia

KLIS d.o.o.  
Stancičeva 79  
10419 Vukovina  
Phone: (+385) 1 622 777 0  
gardena@klis-trgovina.hr

### Cyprus

FARMOKIPIKI LTD  
P.O. Box 7098  
74, Digeni Akrita Ave.  
1641 Nicosia  
Phone: (+357) 22 75 47 62  
condam@spidernet.com.cy

### Czech Republic

GARDENA spol. s.r.o.  
Řipská 20a, č.p. 1153  
62700 Brno  
Phone: (+420) 800 100 425  
(Hotline)  
gardena@gardenabrno.cz

### Denmark

GARDENA Norden AB  
Sales Office Denmark  
Box 9003  
S-200 39 MALMÖ  
info@gardena.dk

### Finland

Habitec Oy  
Tiilitie 14  
01720 Vantaa

### France

GARDENA France  
PARIS NORD 2  
69, rue de la Belle Etoile  
BP 57080 ROISSY EN FRANCE  
95948 ROISSY CDG CEDEX  
Tél. : (+33) 0826 101 455  
service.consommateurs@  
gardena.fr

### Great Britain

GARDENA UK Ltd.  
27/28 Brenkley Way  
Blezard Business Park  
Seaton Burn  
Newcastle upon Tyne  
NE13 6DS  
info@gardena.co.uk

### Greece

Agrokip-Psomadopoulos S. A.  
33 A, Ifestou str.  
Industrial Area  
194 00 Koropi, Athens  
Phone: (+30) 210 66 20-2 25  
and -2 26  
service@agrokip.gr

### Hungary

GARDENA Magyarország Kft.  
Késmárk utca 22  
1158 Budapest  
Phone: (+36) 80 20 40 33 (Hoti-  
ne)  
gardena@gardena.hu

### Iceland

O. Johnson & Kaaber  
Tunguhalsi 1  
110 Reykjavik

### Ireland

McLoughlin's Ltd.  
Unit 5  
Norther Cross Business Park  
North Road, Finglas  
Dublin 11

### Italy

GARDENA Italia S.p.A.  
Via Donizetti 22  
20020 Lainate (MI)  
Phone: (+39) 02.93.94.79.1  
info@gardenaitalia.it

### Japan

KAKUICHI co., Ltd.  
Sumitomo Realty & Develop-  
ment Kojimachi  
BLDG., 8F  
5 – 1 Nibanncoyo, chiyoda-ku,  
Tokyo 102-0084  
Phone: (+81)-(0)3-3264-4721  
m\_ishihara@kaku-ichi.co.jp

### Luxembourg

Magasins Jules Neuberg  
Boîte postale 12  
L-2010 Luxembourg  
rue Gluck  
L-2549 Luxembourg-Gasperich  
Phone: (+352) - 401 401  
info@neuberg.lu

### Netherlands

GARDENA Nederland B.V.  
Postbus 50176  
1305 AD ALMERE  
Phone: (+31) 36 521 00 00  
info@gardena.nl

### Neth. Antilles

Jonka Enterprises N.V.  
Sta. Rosa Weg 196  
P.O. Box 8200  
Curaçao  
Phone: (+599) 9 767 66 55  
pgm@jonka.com

### New Zealand

NYLEX New Zealand Ltd.  
Building 2  
118 Savill Drive  
Mangere, Auckland  
Phone: +64 9 270 1806  
lena.chapman@nylex.com.au

### Norway

GARDENA Norden AB  
Sales Office Norway  
Karihaugveien 89  
1089 OSLO

### Poland

GARDENA Polska Sp. z o.o.  
Szymanów 9d  
05-532 Baniocha  
Phone: (+48) 22 727 56 90  
gardena@gardena.pl

### Portugal

GARDENA Portugal Lda.  
Edif. GARDENA  
Algueirão  
2725-596 Mem Martins  
Phone: 219228530  
info@gardena.pt

### Romania

MADEX INTERNATIONAL SRL  
Șoseaua Odăii 117 – 123  
Sector 1, București,  
RO 013603  
Phone: (+40) 21 352-7603/  
4/5/6  
madex@gardena.ro

### Russia / Россия

ООО «ГАРДЕНА РУС»  
Хорошевское шоссе, д. 32А  
123007 г. Москва

### Singapore

HY-RAY PRIVATE LIMITED  
40 JALAN PEMIMPIN  
#02-08 Tat Ann Building  
Singapore 577185  
Phone: (+65) 625 32 277  
hyray@singnet.com.sg

### Serbia

DOMEL d.o.o.  
Savski Nasip 7  
11070 Novi Beograd  
Serbia  
Phone: (+381) 11 2772 204  
miroslav.jejina@domel.co.yu

### Slovenia

GARDENA d.o.o.  
Brodišče 15  
1236 Trzin  
Phone: (+386) 1 580 93 32  
servis@gardena.si

### South Africa

GARDENA  
South Africa (Pty.) Ltd.  
P.O. Box 11534  
Vorna Valley 1686  
Phone: (+27) 11 315 02 23  
sales@gardena.co.za

### Spain

GARDENA IBÉRICA S.L.U.  
C/Basauri, nº 6  
La Florida  
28023 Madrid  
Phone: (+34) 91 708 05 00  
(4 líneas)  
atencioncliente@gardena.es

### Sweden

GARDENA Norden AB  
Försäljningskontor Sverige  
Box 9003  
20039 Malmö  
info@gardena.se

### Switzerland / Schweiz

GARDENA (Schweiz) AG  
Brüelstrasse 4  
8157 Dielsdorf  
Tel.: 01/860 26 66  
info@gardena.ch

### Turkey

GARDENA Dost Dış Ticaret  
Mümesillik A.Ş.  
Sanayi Çad. Adil Sok. No. 1  
34873 Kartal – İstanbul  
Phone: (+90) 216 38 93 939  
info@gardena-dost.com.tr

### Ukraine / Україна

Altsest JSC  
4 Petropavlivska Street  
Petropavlivska Borschahivka  
Town  
08130 Kyivo Svyatoshyn  
Region  
Phone: +380 44 4595703  
info@gardena.ua

### USA

GARDENA  
Melnor, 3085 Shawnee Drive  
Winchester, VA 22601  
Phone: (540) 722-90 80  
service\_us@melnor.com

1551-29.961.02/1106  
© GARDENA Manufacturing GmbH  
D-89070 Ulm  
http://www.gardena.com