

Art. 1820

GB Operating Instructions

Water Timer Electronic T 14 e

S Bruksanvisning

Bevatningstimer electronic T 14 e

NL Gebruiksaanwijzing

Elektronische watertimer T 14 e

D Gebrauchsanweisung

Bewässerungsuhr electronic T 14 e

FIN Käyttöohje

Elektroninen vesiajastin T 14 e

Contents
Innhold
Inhoud
Inhalt
Sisältö

Page
Sida
Pagina
Seite
Sivu

GB

Operating Instructions
Guarantee

4 - 12
50

S

Bruksanvisning
Garanti

13 - 20
50

NL

Gebruiksaanwijzing
Garantie

21 - 29
51

D

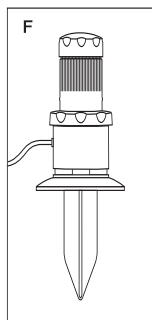
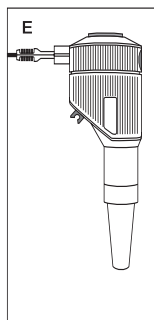
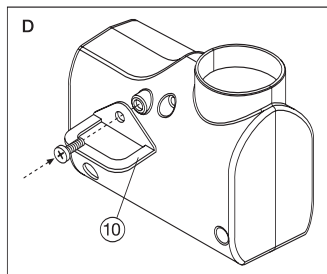
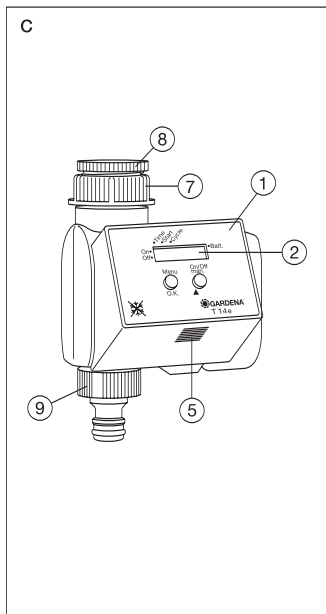
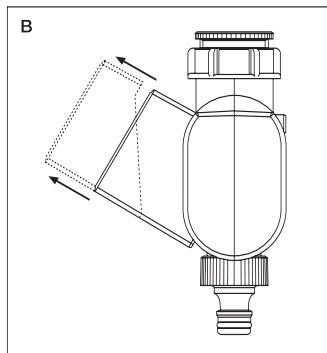
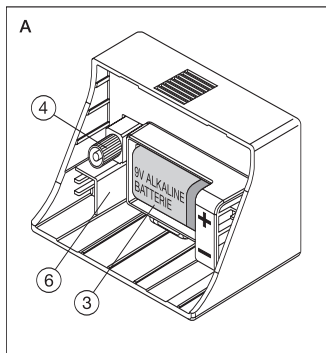
Gebrauchsanweisung
Garantie

30 - 40
51

FIN

Käyttöohjeet
Takuu


41 - 49
52



elektronische watertimer T 14 e

1. Aanwijzingen bij de gebruiksaanwijzing


Lees deze gebruiksaanwijzing zorgvuldig door en houdt u zich aan de aanwijzingen. Maakt u zichzelf aan de hand van deze gebruiksaanwijzing vertrouwd met het juiste gebruik van het apparaat, de onderdelen evenals met de veiligheidsvoorschriften van de elektronische watertimer.

 **Uit veiligheidsoverwegingen mogen personen jonger dan 16 jaar evenals personen die niet bekend zijn met deze gebruiksaanwijzing geen gebruik maken van deze elektronische watertimer.**

Bewaar deze gebruiksaanwijzing zorgvuldig.

2. Juiste gebruik

De elektronische GARDENA watertimer T 14 e is bestemd voor privé-gebruik rondom huis en tuin en is uitsluitend geschikt voor buitenshuis gebruik voor de aansturing van sproeiers en besproeiingssystemen.

 **De elektronische watertimer mag niet gebruikt worden voor industrieel gebruik of in combinatie met chemicaliën, levensmiddelen, licht ontvlambare of explosieve stoffen.**

De inhoud van de door de fabrikant bijgevoegde gebruiksaanwijzing is een voorwaarde voor het juiste gebruik van de elektronische GARDENA watertimer T 14 e.

In de gebruiksaanwijzing staan ook de gegevens over het gebruik, onderhoud en opslag van het apparaat.

3. Technische gegevens

| | |
|--------------------------|---|
| Werkdruk: | 1 - 12 bar |
| Doorstroommedium: | schoon zoet water |
| Max. mediumtemperatuur: | 40 °C |
| Besproeiingsprogramma's: | 14 |
| Te gebruiken batterij: | 1 × 9 V alkali-mangaan (alkaline) type IEC 6LR61 |
| Levensduur batterij: | ca. 1 jaar |

4. Werkwijze

Met deze elektronische GARDENA watertimer kunnen verschillende besproeiingscycli met een verschillende besproeiingsduur ingesteld worden onafhankelijk van het feit of U voor het sproeien sproeiers, een Sprinkler-System- of een druppelbesproeiingsinstallatie gebruikt.

Uw elektronische watertimer T 14 e zorgt volautomatisch voor de besproeiing volgens Uw eigen individuele programmakeuze. U kunt de vroege ochtend of de late avond, als het water het minst snel verdampt, voor besproeiing gebruiken of Uw elektronische watertimer tijdens de vakantie inzetten.

5. Te bedienen onderdelen

- ① Besturingsgedeelte
- ② Display
- ③ Batterijvak
- ④ Aansluitstekker besturingsgedeelte
- ⑤ Ontgrendelknop besturingsgedeelte
- ⑥ Aansluiting bodemvochtigheidssensor/regensensor
- ⑦ Wartelmoer

Meegeleverde accessoires

- ⑧ G 3/4 adapter voor wartelmoer
- ⑨ GARDENA kraanstuk

Optie

- ⑩ Diefstalbeveiliging

6. Voorbereiding voor ingebruikname

Voordat U het apparaat in gebruik neemt, dient U de volgende maatregelen te nemen:

1. Batterij plaatsen
2. Elektronische watertimer op de waterkraan aansluiten
3. Besproeiingsprogramma instellen

6.1 Batterij plaatsen (Afb. A)

1. Haal het besturingsgedeelte ① van de behuizing van de elektronische watertimer af door op de ontgrendelknop te drukken ⑤ (zie afb. B/C).
2. Leg de batterij (alleen een 9 V alkalinebatterij mag gebruikt worden) in het batterijvak (afb. A).

Aanwijzing: Let er bij het plaatsen van de batterij op dat de polen correct zitten (+/-).

3. Zet het besturingsgedeelte weer op de behuizing.

6.2 Elektronische watertimer op de kraan aansluiten (Afb. C)

De elektronische watertimer heeft een wartelmoer voor kranen met 33,3 mm (G 1)-draad.

Adapter voor G 3/4-draad (26,5 mm)

De bijgevoegde adapter dient voor aansluiting van de elektronische watertimer op kranen met een G 3/4-draad (26,5 mm). In dat geval schroeft U eerst **de adapter op de kraan** en dan de elektronische watertimer op de adapter.

Attentie!

Met de hand vastschroeven en aandraaien. Geen tang gebruiken!

6.3 Functietoetsen en display (Afb. C)

Aanwijzing: Het besturingsdeelte ① van de watertimer kan er afgehaald worden (afb. B). Daarmee kan het besproeiingsprogramma ook onafhankelijk van de plaats van inbouw van de watertimer gekozen worden.

Menu-O.K.

→ Wisselen naar de volgende programmastap bij gelijktijdige overname en bevestiging van de met de **man.**-toets ingestelde gegevens.

On/Off-man.

- Om de diverse invoergegevens te veranderen (bijv. exponenten van uren, minuten, ...)
- Om de besproeiingsinstallatie handmatig in en uit te schakelen.

LCD-indicatie

Aanwijzing

- In de ingavemodus knippert de betreffende indicatie.
- Bij hoge temperaturen (boven 60 °C op het display) kan het gebeuren dat de LCD-indicatie uitgaat; dit heeft geen invloed op het programma-verloop. Na afkoeling verschijnt de LCD-indicatie weer.

On

Statusindicatie – De besproeiingsinstallatie is actief.

Off

Statusindicatie – De besproeiingsinstallatie is inactief.

Time (actuele tijd)

- in de programmeermodus:
 - uurindicatie – uren van de actuele tijd
 - minutenindicatie – minuten van de actuele tijd

Start

Starttijd waarop de besproeiingsinstallatie actief wordt.

Urenindicatie – uur van het actief worden

Minutenindicatie – minuten van het actief worden

Cycle

Indicatie van het geselecteerde programma.

6.4 Programmeren

Ingeven van de actuele gegevens

1. Druk op de **O.K.**-toets
→ de urenindicatie (Time) knippert.
2. Met de toets **man.** kunt u de tijd ingeven, bijv. 9:00 uur.
3. Met de **O.K.**-toets bevestigt u de ingegeven tijd en wisselt u tegelijkertijd naar de minuteningave.
4. Kies nu met de **man.**-toets de minuten, bijv. 23.
5. Met de **O.K.**-toets bevestigen en voor de starttijd doorschakelen.

Starttijd ingeven

1. Geef met de **man.**-toets de starttijd-uren in, bijv. 7.
Daarna met de **O.K.**-toets bevestigen en naar de minuteningave wisselen.
2. Geef weer met de **man.**-toets de starttijd-minuten in, bijv. 30. Bevestig uw ingave met de **O.K.**-toets. Nu kunt u uw programma uitkiezen.

Actief programma

1. Selecteer een programma dat in de paragraaf „Programmaoverzicht” aangegeven is en druk zo vaak op de **man.**-toets tot het gewenste programmanummer op het display verschijnt.

Aanwijzing: Bij de combinatie 00 („stand-by”) is geen programma actief.

2. Bevestig uw keuze met de **O.K.**-toets.

→ De programmering is klaar en de actuele tijd verschijnt op het display.

Aanwijzingen

- Op elke willekeurige plaats in het programmeerverloop kan met behulp van de **O.K.**-toets het volgende programmaniveau (actuele tijd, starttijd, programmanummer) gekozen worden. Tegelijkertijd worden daarbij de ingestelde gegevens overgenomen.
- Als tijdens de programmering gedurende meer dan 120 seconden geen ingave meer wordt gedaan, wordt de programmeermodus automatisch verlaten en geeft de LCD geeft de actuele tijd aan (normale indicatie). Eventueel eerder gemaakte wijzigingen worden overgenomen.
- De programmering is nu afgesloten, d.w.z. de besproeiing begint automatisch op de geprogrammeerde tijden.

Indicatie tijdens de actieve tijd

Voorbeeld:

- De actuele tijd is 8:45 uur
- **On** brandt, d.w.z. de besproeiing is actief
- Dubbele punt bij de tijd knippert, d.w.z. de klok loopt.

De besproeiing kan op elk ogenblik voortijdig door de **man.**-toets in te drukken gestart of beëindigd worden. De inschakelduur bedraagt 30 minuten.

Programma lezen/veranderen

Ter controle van de gegevens kunnen door herhaald indrukken van de **O.K.**-toets de programmaniveaus doorlopen worden, de programmastappen achter elkaar geselecteerd en gecontroleerd worden. Daarbij wordt de lopende programmacyclus niet onderbroken.

Om de gegevens te veranderen gaat u te werk zoals hiervoor beschreven.

Programmaoverzicht

| Programma-nummer | Cyclus | Duur |
|-------------------------|-----------------------------|-------------|
| 00 | er is geen programma actief | |
| 01 | 6 uur (4 x daags) | 3 minuten |
| 02 | 12 uur (2 x daags) | 3 minuten |
| 03 | 12 uur (2 x daags) | 15 minuten |
| 04 | 24 uur (1 x per dag) | 3 minuten |
| 05 | 24 uur (1 x per dag) | 5 minuten |
| 06 | 24 uur (1 x per dag) | 30 minuten |
| 07 | 24 uur (1 x per dag) | 1 uur |
| 08 | 2 dagen | 5 minuten |
| 09 | 2 dagen | 30 minuten |
| 10 | 2 dagen | 1 uur |
| 11 | 3 dagen | 30 minuten |
| 12 | 3 dagen | 1 uur |
| 13 | 7 dagen | 1 uur |
| 14 | 7 dagen | 2 uur |

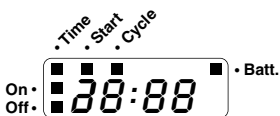
Handmatige, programmeeronaafhankelijke Aan-/Uit-modus (man.)

Onafhankelijk van de geprogrammeerde gegevens kunt u voor en na het ingeven van de gegevens door op de **man.**-toets te drukken de GARDENA elektronische watertimer T 14 e met de hand bedienen.

Door één keer op de toets te drukken wordt de besproeiing max. 30 minuten actief (LCD: **On**). Door nog een keer op de **man.**-toets te drukken wordt het besproeien beëindigd.

7. Vervangen batterij / Testen batterij

 Om het apparaat goed en betrouwbaar te kunnen laten functioneren mag alleen een 9 V alkali-mangaan-batterij (alkaline) type IEC 6LR61 gebruikt worden.




Als een **bepaalde batterijspanning** niet gehaald wordt, verschijnt de aanwijzing **Batt.** Een gestarte, handmatige besproeiing kan ook bij te lage batterijspanning weer beëindigd worden (**Off**), geprogrammeerde besproeiingstijden worden echter

niet meer uitgevoerd. Zelfs bij te lage batterijcapaciteit wordt een geopend ventiel weer gesloten.

De batterijspanning wordt **tussen de openings- en de sluitingsimpuls** getest. Daarmee kan de batterij **te allen tijde op functioneren getest worden**. Hiertoe drukt u tweemaal op de man **On/Off man.**-toets.

Als het ventiel gesloten wordt en de weergave **Batt.** verschijnt niet, is de batterijspanning voldoende. Als het display uit gaat en alleen de aanwijzing **Batt.** verschijnt, dient de batterij verwisseld te worden.

 Bij het verwisselen van de batterij gaan de opgeslagen gegevens verloren. U dient derhalve uw elektronische watertimer opnieuw te programmeren.

Aanwijzing: Lever lege batterijen in op een verkooppunt of deponeer deze in de daarvoor bestemde bakken c.q. containers. U kunt de batterijen ook inleveren op het chemisch afvaldepot. Informeer hiernaar bij uw gemeente. De batterij **alleen in lege toestand** weggooien.

8. Aanwijzingen betreffende veiligheid en gebruik

- De minimum hoeveelheid waterafgifte voor een veilige schakelfunctie van de watertimer bedraagt 20 - 30 l/u.
Voor de besturing van het Micro-Drip-systeem zijn bijvoorbeeld minstens 10 stuks 2-liter-druppelaars nodig.

- De elektronische watertimer mag alleen verticaal met de wartelmoer naar boven gemonteerd worden om het binnendringen van water in het batterijvak te voorkomen.
- Programmeer de elektronische watertimer met gesloten kraan. Zo voorkomt U ongewild nat worden bij het uitproberen van de handmatige Aan/Uit-functie (On/Off-man.). Voor het programmeren kunt U het besturingsgedeelte van de behuizing afnemen.
- De elektronische watertimer alleen buitenshuis gebruiken. **Attentie!** Het is niet toegestaan de elektronische watertimer binnenshuis te gebruiken.
- Voordat de vorstperiode begint, moet de elektronische watertimer vorstvrij en droog opgeborgen worden.
- De temperatuur van het er doorstromende water mag max. 40 °C bedragen.
- De minimale werkdruk bedraagt 1 bar, de maximale werkdruk 12 bar.
- Vuilzeef in wartelmoer ⑦ regelmatig controleren en indien nodig reinigen.
- Trekbelastingen vermijden. Niet aan de aangesloten slang trekken.
- Alleen schoon zoet water gebruiken.

9. Diefstalbeveiliging (Afb. D)

Om Uw elektronische watertimer tegen diefstal te beveiligen kunt U de GARDENA diefstalbeveiliging ⑩ (1815-00.791.00) bij het GARDENA verkooppunt bestellen. De klem van deze diefstalbeveiliging moet aan de achterkant van het apparaat bevestigd worden. Let er op dat de meegeleverde schroef niet meer losgedraaid kan worden als hij eenmaal vastzit. De klem kan bijv. voor het vastmaken van een ketting gebruikt worden.

10. GARDENA bodemvochtigheidssensor (Afb. E)

Samen met de GARDENA bodemvochtigheidssensor, art. nr. 1187, bestaat de mogelijkheid de besproeiing te laten plaatsvinden en daarbij rekening te houden met de bodemvochtigheid.

Montage

De bodemvochtigheidssensor wordt op de aansluitbus ⑥ aan de achterkant van het besturingsgedeelte aangesloten (Afb. A).

Werkwijze

Als de aangesloten sensor voldoende vochtigheid= meldt, wordt het besproeien afgebroken c.q. niet gestart.

Aanwijzing: De handmatige besproeiing via het programma **On/Off-man.** is onafhankelijk daarvan mogelijk.

11. GARDENA regensensor (Afb. F)

Samen met de GARDENA regensensor, art. nr. 1189, bestaat de mogelijkheid de besproeiing te besturen en daarbij rekening te houden met de natuurlijke neerslag.

Montage

De regensensor kan als alternatief voor de bodemvochtigheidssensor aan de aansluitbus ⑥ op de achterkant van het besturingsgedeelte aangesloten worden (Afb. A).

Werkwijze

Als de aangesloten regensensor een voldoende hoeveelheid regen meldt, wordt de besproeiing onderbroken c.q. niet gestart.

Aanwijzing: De handmatige besproeiing via het programma **On/Off-man.** is onafhankelijk daarvan mogelijk.

12. Storingen

| Storing | Mogelijke oorzaak | Hulp |
|--|--|---|
| Handmatig openen via „On/Off-man.“-functie niet mogelijk. | Batterijspanning te gering. | Nieuwe alkaline-batterij plaatsen. |
| | Waterkraan gesloten. | Waterkraan openen. |
| Besproeiing wordt niet uitgevoerd. | Batterijspanning te gering. | Nieuwe alkaline-batterij plaatsen. |
| | Invoer/wijziging van gegevens tijdens de startimpuls of direct daarvoor. | Invoer/wijziging van gegevens buiten de geselecteerde start-tijden. |
| | Waterkraan gesloten. | Waterkraan openen. |
| | Bodemvochtigheids-c.q. regensensor meldt voldoende vocht. | Bij droogte instelling/plaats van de bodemvochtigheids- c.q. regensensor controleren. |

| Storing | Mogelijke oorzaak | Hulp |
|---|--------------------------------|-------------------------------------|
| Batterij na korte tijd opgebruikt. | Geen alkaline-batterij. | Alkaline-batterij gebruiken. |

Bij andere storingen verzoeken wij u contact op te nemen met uw GARDENA-dealer.



Afvalverwijdering: (volgens RL2002/96/EG)
Het apparaat mag niet met het normale huisvuil meegegeven worden, maar moet volgens de geldende regels afgevoerd worden.

→ Lever het apparaat in op het afvaldepot.

Wij wijzen er nadrukkelijk op, dat wij op grond van de wet aansprakelijkheid voor producten niet aansprakelijk zijn voor schade ontstaan door onze apparaten, indien deze door onvakkundige reparatie veroorzaakt zijn, of er bij het uitwisselen van onderdelen geen gebruik gemaakt werd van onze originele GARDENA onderdelen of door ons vrijgegeven onderdelen en de reparatie niet door de GARDENA technische dienst of de bevoegde vakman uitgevoerd werd. Ditzelfde geldt voor extra-onderdelen en accessoires.

EU-overeenstemmingsverklaring

Ondergetekende

GARDENA Manufacturing GmbH · Hans-Lorenser-Str. 40 · D-89079 Ulm
bevestigt, dat het volgende genoemde apparaat in de door ons in de handel gebrachte uitvoering voldoet aan de eis van, en in overeenstemming is met de EU-richtlijnen, de EU-veiligheidsstandaard en de voor het product specifieke standaard.

Bij een niet met ons afgestemde verandering aan het apparaat verliest deze verklaring haar geldigheid.

Omschrijving van het apparaat:
Elektronische watertimer

Installatiejaar van de CE-aanduiding: 1999

Type: T 14 e

Ulm, 01-09-1999

Art. nr.: 1820

EU-richtlijnen:
Elektromagn. verdraagzaamheid
89/336/EG
Richtlijn 93/68/EG

Thomas Heini
Hoofd technische dienst



Guarantee

GARDENA guarantees this product for 2 years (from date of purchase). This guarantee covers all serious defects of the unit that can be proved to be material or manufacturing faults. Under warranty we will either replace the unit or repair it free of charge if the following conditions apply:

- The unit must have been handled properly and in keeping with the requirements of the operating instructions.
- Neither the purchaser or a non-authorized third party have attempted to repair the unit.
- Defects in the Water Computer attributable to batteries which have been incorrectly installed or are leaking are excluded from the warranty provisions.

This manufacturer's guarantee does not affect the user's existing warranty claims against the dealer/seller.

If you have any problems with your Water Computer, please contact our Customer Service or return the defective unit together with a short description of the problem directly to one of the GARDENA Service Centres listed on the back of this leaflet.



Garanti

GARDENA lämnar 2 års garanti för denna produkt. Garantin gäller från inköpsdatum. Garantin omfattar väsentliga fel på produkten som beror på fabrikations- eller materialfel och som påtalats oss före garantitidens utgång. Garantin innebär utbyte mot en produkt med perfekt funktion eller gratis reparation av den insända produkten om följande villkor är uppfyllda:

- Produkten har använts varsamt och enligt bruksanvisningen.
- Köparen eller någon annan får inte ha försökt reparera produkten.
- Defekter på bevattningscomputern som uppstått genom fel insatta eller förbrukade batterier omfattas inte av garantin.

Tillverkarens garanti gäller ej särskilda överenskommelser mellan återförsäljare och köpare.

Vid störningar ber vi dig sända in produkten tillsammans med bevis för inköpet och en felbeskrivning till GARDENA Service.

NL

Garantie

GARDENA geeft op dit product 2 jaar garantie (vanaf de aankoopdatum). Deze garantie heeft betrekking op alle wezenlijke defecten aan het toestel, die aanwijsbaar op materiaal- of fabricagefouten berusten. Garantie vindt plaats door de levering van een vervangend apparaat of door de gratis reparatie van het ingestuurde apparaat, naar onze keuze, indien aan de volgende voorwaarden is voldaan:

- Het apparaat werd vakkundig en volgens de adviezen in de gebruiksaanwijzing behandeld.
- Noch de koper, noch een derde persoon heeft getracht het apparaat te repareren.
- Defecten aan de besproeiingscomputer door verkeerd ingestelde of lekkende batterijen vallen niet onder de garantie.

Deze garantie van de producent heeft geen betrekking op de ten aanzien van de handelaar/verkoper bestaande aansprakelijkheid.

Stuur in geval van storing het defecte apparaat samen met de kassabon en een beschrijving van de storing gefrankeerd op snaar het op de achterzijde aangegeven serviceadres.

D

Garantie

GARDENA gewährt für dieses Produkt 2 Jahre Garantie (ab Kaufdatum). Diese Garantieleistung bezieht sich auf alle wesentlichen Mängel des Gerätes, die nachweislich auf Material- oder Fabrikationsfehler zurückzuführen sind. Sie erfolgt durch die Ersatzlieferung eines einwandfreien Gerätes oder durch die kostenlose Reparatur des eingesandten Gerätes nach unserer Wahl, wenn folgende Voraussetzungen gewährleistet sind:

- Das Gerät wurde sachgemäß und laut den Empfehlungen in der Gebrauchsanweisung behandelt.
- Es wurde weder vom Käufer noch von einem Dritten versucht, das Gerät zu reparieren.
- Defekte am Bewässerungscomputer durch falsch eingelegte oder ausgelaufene Batterien sind von der Garantie ausgeschlossen.

Diese Hersteller-Garantie berührt die gegenüber dem Händler/Verkäufer bestehenden Gewährleistungsansprüche nicht.

Im Servicefall schicken Sie bitte das defekte Gerät zusammen mit einer Kopie des Kaufbelegs und einer Fehlerbeschreibung per Abhol-Service (nur in Deutschland) oder frankiert an die auf der Rückseite angegebene Serviceadresse. Nach erfolgter Reparatur senden wir das Gerät frei an Sie zurück.



Takuu

GARDENA myöntää tälle tuotteelle 24 kk takuun (ostopäivästä lukien). Takuu kattaa kaikki merkittävät laiteviat, jotka voidaan osoittaa johtuvan materiaali- tai valmistusvirheestä. Takuuaikana vaihdamme tuotteen uuteen tai korjaamme sen veloituksetta, mikäli seuraavat ehdot on täytetty:

- Laitetta on käsitelty asianmukaisesti ja käyttöohjeessa annettujen suositusten mukaisesti.
- Laitteen ostaja tai muut henkilöt eivät ole yrittäneet korjata laitetta.
- Laiteviat, jotka katsotaan aiheutuneen väärin asetettujen tai vuotavien paristojen johdosta, eivät kuulu takuun piiriin.

Tämä valmistajan takuu ei vaikuta olemassa oleviin takuuvaateisiin kohdistuen jälleenmyyjään tai muuhun myyjään eikä vaikuta millään tavalla ostajan lakisääteisiin oikeuksiin.

Jos et pysty poistamaan ilmenevää häiriötä, käänny GARDENA-huoltopalvelun puoleen tai lähetä viallinen laite ja häiriön kuvaus takasivulla mainittuun osoitteeseen – takuutapauksissa liitä mukaan ostokuitin kopio. Muista maksaa postimaksu. Kun korjaus on suoritettu, lähetämme laitteen takaisin. Emme veloita lähetykskuluja.

Deutschland / Germany

GARDENA
Manufacturing GmbH
Service Center
Hans-Lorenser-Straße 40
D-89079 Ulm
Produktfragen:
(+49) 7 31 490-123
Reparaturen:
(+49) 7 31 490-290
service@gardena.com

Argentina

Argensem® S.A.
Calle Colonia Japonesa s/n
(1625) Loma Verde
Escobar, Buenos Aires
Phone: (+54) 34 88 49 40 40
info@argensem.com.ar

Australia

Nylex Consumer Products
50-70 Stanley Drive
Somerton, Victoria, 3062
Phone: (+61) 1800 658 276
Mail: nylex.spareparts@
nylex.com.au

Austria / Österreich

GARDENA
Österreich Ges.m.b.H.
Stettnerweg 11-15
2100 Korneuburg
Tel.: (+43) 22 62 7 45 45 36
kundendienst@gardena.at

Belgium

GARDENA Belgium NV/SA
Sterrebeekstraat 163
1930 Zaventem
Phone: (+32) 2 7 20 92 12
Mail: info@gardena.be

Brazil

Palash Comércio e
Importação Ltda.
Rua Américo Brasiliense,
2414 - Chácara Sto Antonio
São Paulo - SP - Brasil -
CEP 04715-005
Phone: (+55) 11 5181-0909
eduardo@palash.com.br

Bulgaria

DENEX LTD.
2 Luis Ahalier Str. - 7th floor
Sofia 1404
Phone: (+359) 2 958 18 21
office@denex-bg.com

Canada

GARDENA Canada Ltd.
100 Summerlea Road
Brampton, Ontario
Canada L6T 4X3
Phone: (+1) 905 792 93 30
info@gardenacanada.com

Chile

Antonio Martinic y Cia Ltda.
Cassillas 272
Centro de Cassillas
Santiago de Chile
Phone: (+56) 2 20 10 708
garfar_cl@yahoo.com

Costa Rica

Compania Exim
Euroberoamericana S.A.
Los Colegios, Moravia,
200 metros al Sur del Colegio
Saint Francis - San José
Phone: (+506) 297 6883
exim_euro@racsa.co.cr

Croatia

KLIS d.o.o.
Stanciceva 79
10419 Vukovina
Phone: (+385) 1 622 777 0
gardena@klis-trgovina.hr

Cyprus

FARMOKIPIKI LTD
P.O. Box 7098
74, Digeni Akrita Ave.
CY-1641 Nicosia
Phone: (+357) 22 75 47 62
condam@spidernet.com.cy

Czech Republic

GARDENA spol. s r.o.
Řípská 20 a, č.p. 1153
627 00 Brno
Phone: (+420) 800 100 425
gardena@gardenabrno.cz

Denmark

GARDENA Norden AB
Salgsafdeling Danmark
Box 9003
S-200 39 Malmö
info@gardena.dk

Finland

Habitec Oy
Martinkyläntie 52
01720 Vantaa

France

GARDENA
PARIS NORD 2
69, rue de la Belle Etoile
BP 57080
ROISSY EN FRANCE
95948 ROISSY CDG CEDEX
Tél. (+33) 0826 101 455
service.consommateurs@
gardena.fr

Great Britain

GARDENA UK Ltd.
27-28 Brenkley Way
Blezard Business Park
Seaton Burn
Newcastle upon Tyne
NE13 6DS
info@gardena.co.uk

Greece

Agrokrip
G. Psomadopoulos & Co.
33 A, Ifestou str. –
Industrial Area
194 00 Koropi, Athens
Phone: (+30) 210 6620225
service@agrokrip.gr
www.agrokrip.gr

Hungary

GARDENA
Magyarország Kft.
Késmárk utca 22
1158 Budapest
Phone: (+36) 80 20 40 33
gardena@gardena.hu

Iceland

Ó. Johnson & Kaaber
Tunguhalsi 1
110 Reykjavik
ooj@ojk.is

Ireland

Michael McLoughlin & Sons
Hardware Limited
Long Mile Road
Dublin 12

Italy

GARDENA Italia S.p.A.
Via Donizetti 22
20020 Lainate (Mi)
Phone: (+39) 02.93.94.79.1
info@gardenaitalia.it

Japan

KAKUICHI Co. Ltd.
Sumitomo Realty &
Development Kojimachi
BLDG., 8F
5-1 Nibanncho, Chiyoda-ku
Tokyo 102-0084
m_ishihara@kaku-ichi.co.jp
Phone: (+81) 33 264 4721

Luxembourg

Magasins Jules Neuberg
Grand Rue 30
Boîte postale 12
L-2010 Luxembourg
Phone: (+352) 40 14 01
info@neuberg.lu

Netherlands

GARDENA Nederland B.V.
Postbus 50176
1305 AD ALMERE
Phone: (+31) 36 521 00 00
info@gardena.nl

Neth. Antilles

Jonka Enterprises N.V.
Sta. Rosa Weg 196
P.O. Box 8200
Curaçao
Phone: (+599) 9 767 66 55
pgm@jonka.com

New Zealand

NYLEX New Zealand Limited
Building 2
118 Savill Drive
Mangere, Auckland
Phone: (+64) 9 270 1806
lena.chapman@nylex.com.au

Norway

GARDENA Norden AB
Salgskontor Norge
Karihaugveien 89
1086 Oslo
info@gardena.no

Poland

GARDENA Polska Sp. z o.o.
Szymanów 9 d
05-532 Baniocha
Phone: (+48) 22 727 56 90
gardena@gardena.pl

Portugal

GARDENA Portugal Lda.
Recta da Granja do Marquês
Edif. GARDENA Algueirão
2725-596 Mem Martins
Phone: (+351) 21 922 85 30
info@gardena.pt

Romania

MADEX INTERNATIONAL SRL
Soseaua Odaii 117-123,
Sector 1,
București, RO 013603
Phone: (+40) 21 352 76 03
madox@ines.ro

Russia / Россия

АО АМИДА ТТЦ
ул. Мосфильмовская 66
117330 Москва
Phone: (+7) 095 956 99 00
amida@col.ru

Singapore

Hy - Ray PRIVATE LIMITED
40 Jalan Pemimpin
#02-08 Tat Ann Building
Singapore 577185
Phone: (+65) 6253 2277
hyray@singnet.com.sg

Slovak Republic

GARDENA Slovensko, s.r.o.
Bohrova č. 1
85101 Bratislava
Phone: (+421) 263 453 722
info@gardena.sk

Slovenia

Silk d.o.o.
Brodšče 15
1236 Trzin
Phone: (+386) 1 580 93 00
gardena@silk.si

South Africa

GARDENA
South Africa (Pty.) Ltd.
P.O. Box 11534
Vorna Valley 1686
Phone: (+27) 11 315 02 23
sales@gardena.co.za

Spain

GARDENA IBÉRICA S.L.U.
C/ Basauri, nº 6
La Florida
28023 Madrid
Phone: (+34) 91 708 05 00
atencioncliente@gardena.es

Sweden

GARDENA Norden AB
Försäljningskontor Sverige
Box 9003
200 39 Malmö
info@gardena.se

Switzerland / Schweiz

GARDENA (Schweiz) AG
Bitziberg 1
8184 Bachenbülach
Phone: (+41) 848 800 464
info@gardena.ch

Turkey

GARDENA / Dost Diş Ticaret
Mümessillik A.Ş. Sanayi
Çad. Adil Sokak No. 1
Kartal - İstanbul
Phone: (+90) 216 38 93 939
info@gardena-dost.com.tr

Ukraine / Украина

ALTSEST JSC
4 Petropavlivska Street
Petropavlivska
Borschahivka Town
Kyivo Svyatoshyn Region
08130, Ukraine
Phone: (+380) 44 459 57 03
upyr@altsest.kiev.ua

USA

Melnor Inc.
3085 Shawnee Drive
Winchester, VA 22604
Phone: (+1) 540 722-9080
service_us@melnor.com

1820-28.960.08/0306
© GARDENA
Manufacturing GmbH
D-89070 Ulm
<http://www.gardena.com>